

## パーツリスト

C-102

リモートコントローラ RW-200A

(サーボユニット SW-200A用)

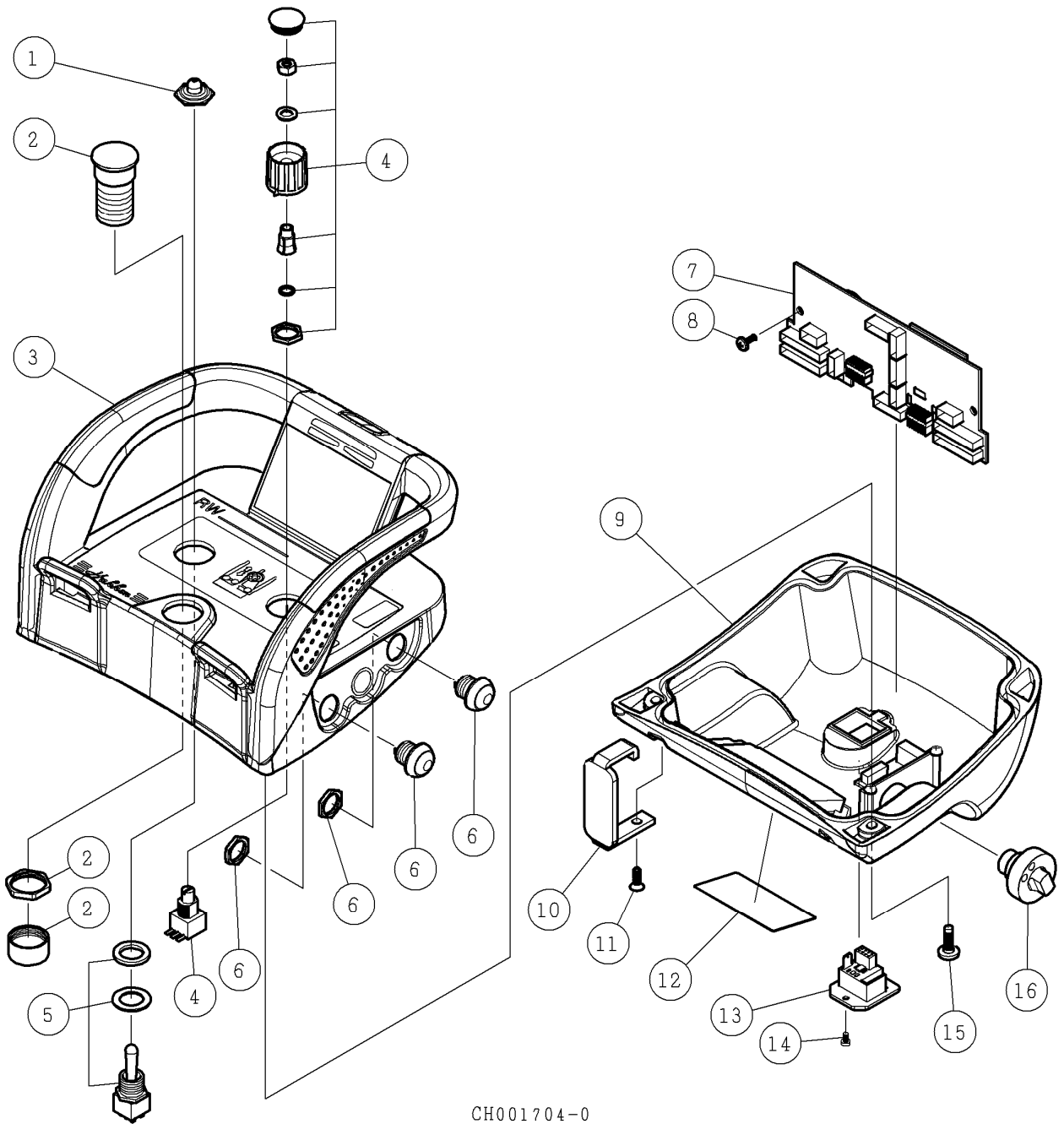
## ⚠注意

- 注1) 製品の販売中止後7年または製造中止後10年を経過した時点で、部品の在庫補充が停止となり、在庫分のみの供給となりますことをご了承願います。
- 注2) 「一点あたり定価」は作成日(修正年月日)時点の価格であり、異なる場合もありますがご了承願います。

符号	修正年月日	修正内容
⚠	-	

作成日 2024年 06月 25日

株式会社コンセック



CH001704-0

番号	コード	部品名・規格	個数	備考	
1	002102919	トグルスイッチ防水カバー RW200A	1	5に付属	
2	002102915	リモコン非常停止ボタン RW200A	1		
3	002102910	リモコンボディ RW200A	1		
4	002102912	ポテンションメータ RW200A	1		
5	002102918	トグルスイッチ RW200A	1		
6	002102913	サイドボタン RW200A	2		
7	002102948	リモコン基板 RW200A	1		
8	003161373	十字WHナベタッピンねじ 3×10	2		
9	002102911	リモコンハウジング RW200A	1		
10	002102949	ベルトブラケット RW200A	2		
11	003161369	十字穴付皿タッピングねじ M4×12	2	10に付属	
12	002004451	RW-200A 警告付銘板	1		
13	002102896	ICチップ 200A	1		
14	————	すりわり付平小ねじ M2.5×5	2	13に付属	
15	————	トルクス穴付ボルト M5×14	4	9に付属	
16	002102914	接続スイッチ RW200A	1		