

パーツリスト

C-84

小型油圧ワイヤーソー DSM-102A

⚠注意

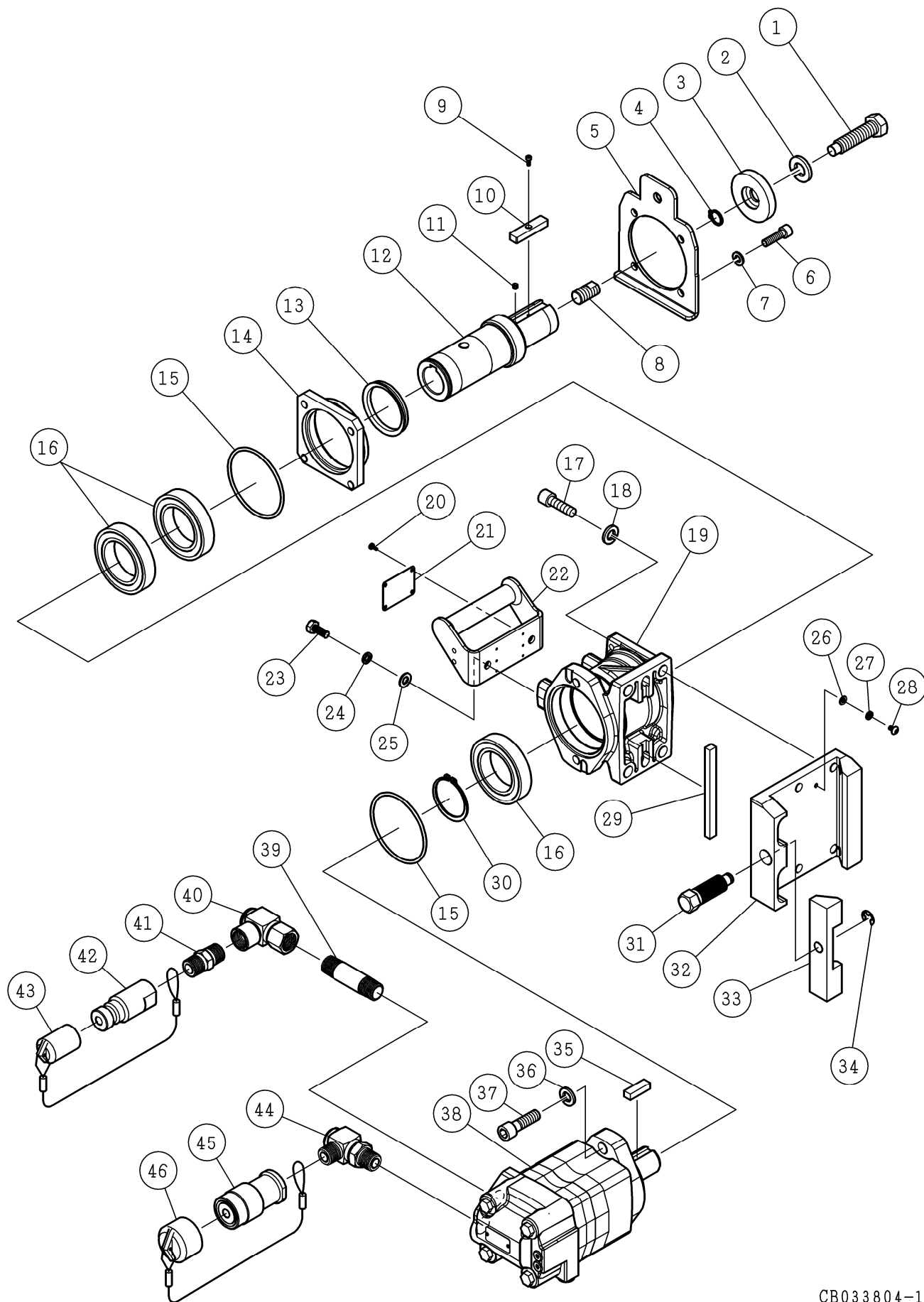
- 注1) 製品の販売中止後7年または製造中止後10年を経過した時点で、部品の在庫補充が停止となり、在庫分みの供給となりますことをご了承願います。
- 注2) 「一点あたり定価」は作成日(修正年月日)時点の価格であり、異なる場合もありますことをご了承願います。

符号	修正年月日	修正内容
△	—	
△	2017.06.26	2頁誤記修正
△	2018.02.13	ガイドバークランプ組の変更
△	2018.05.31	12頁誤記修正
△	2019.06.21	① 定価改定の実施 ② 7頁番号73イラスト修正および9頁番号73部品型番、備考追加
△	2020.06.16	14頁番号1,7,8,9,11,12を削除
△	2020.08.06	① 7頁番号47、48、50イラスト変更および追加 ② 9頁番号47部品追加、48部品形状変更、50部品変更 ③ 15頁番号3、5部品形状変更、6部品追加
△	2024.05.09	定価改定の実施

作成日 2017年 03月 29日

株式会社コンセック

製品名:メインモータ組 PW-102A



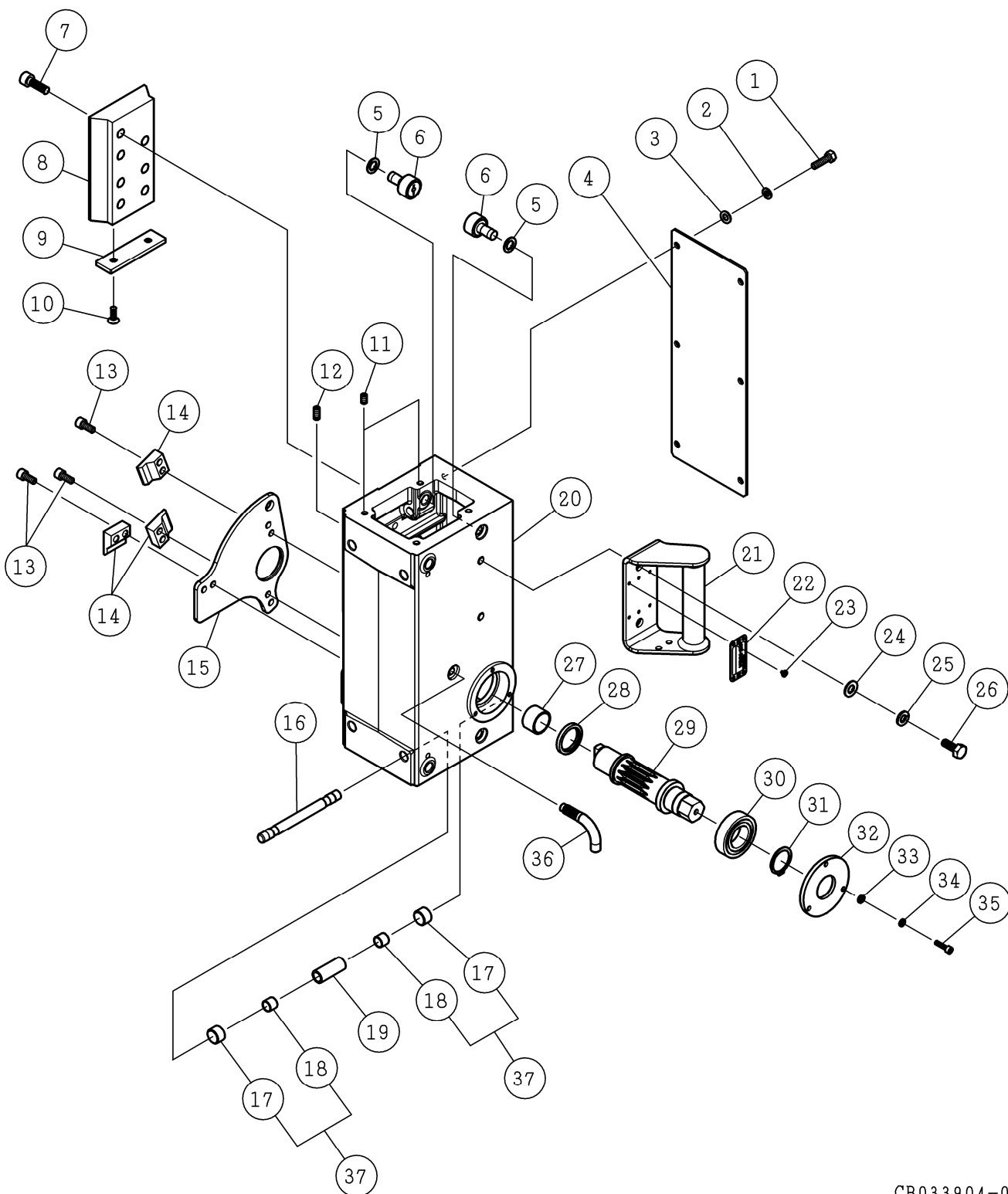
製品名:メインモータ組 PW-102A

番号	コード	部品名・規格	個数	備考
1	002003843	特殊ボルト M16×52 S21 101A (*1)	1	
2	003341600	ばね座金 2号 16 (*1)	1	
3	002003844	特殊段付きワッシャ 101A (*1)	1	
4	003110160	スナップリング S-16 (*1)	1	
5	002004082	ガイドプレート 102A	1	
6	003380830	六角穴付ボルト M8×30 (全ねじ)	4	
7	003340802	CS用ばね座金 8	4	
8	002003812	六角穴付止ねじ M16×25 101A	1	
9	003380308	六角穴付ボルト M3×8	1	
10	002002800	セットキー 12×8×50 DSMA	1	
11	003420506	六角穴付止ねじ(クボミ先) M5×6	1	
12	002003809	メインシャフト 101A	1	
13	003135880	オイルシール TC588012	1	
14	002004085	オイルシールハウジング 102A	1	
15	003128257	Oリング C0825G	2	
16	003016010	ボールベアリング 6010ZZ	3	
17	003381230	六角穴付ボルト M12×30 (全ねじ)	4	
18	003341202	CS用ばね座金 12	4	
19	002004086	ベアリングハウジング 102A	1	
20	003160341	十字バインド小ねじ M3×8	4	
21	002004081	PW-102A 銘板	1	
22	002004077	取手 102A	1	
23	003200820	六角ボルト M8×20	2	
24	003340800	ばね座金 2号 8	2	
25	003330800	平座金(並丸) 8	2	
26	003330500	平座金(並丸) 5	1	
27	003340500	ばね座金 2号 5	1	
28	003480508	六角穴付ボタンボルト M5×8	1	
29	002001271	キー 10×8×105	1	
30	003110500	スナップリング S-50	1	
31	002002799	ロックボルト DSMA	1	
32	002004084	ロックライナ 102A	1	
33	002004083	ロックブロック 102A	1	
34	003110092	E型止メ輪 E-9	1	
35	————	平行キー 10×8×31.5	1	38に付属
36	003341200	ばね座金 2号 12	2	
37	003381240	六角穴付ボルト M12×40 (全ねじ)	2	
38	002101862	油圧モータ 2-06AJ2CE 塗装品	1	ダークグレー
39	002002312	接続パイプ 80L	1	
40	003160720	スィベルジョイント JL08DD	1	

製品名:メインモータ組 PW-102A

番号	コード	部品名・規格	個数	備考
41	003160266	高圧ニップル 1/2"	1	
42	003160858	日東カプラ プラグ 1/2" F35-4P	1	
43	003160864	日東カプラキャップ プラグ4P用 350-4P-D	1	
44	003160721	スイベルジョイント JL08CC	1	
45	003160859	日東カプラ ソケット 1/2" F35-4S	1	
46	003160865	日東カプラキャップ ソケット4S用 350-4S-D	1	
*1	001390236	組込みボルト M16 101A	1	1~4

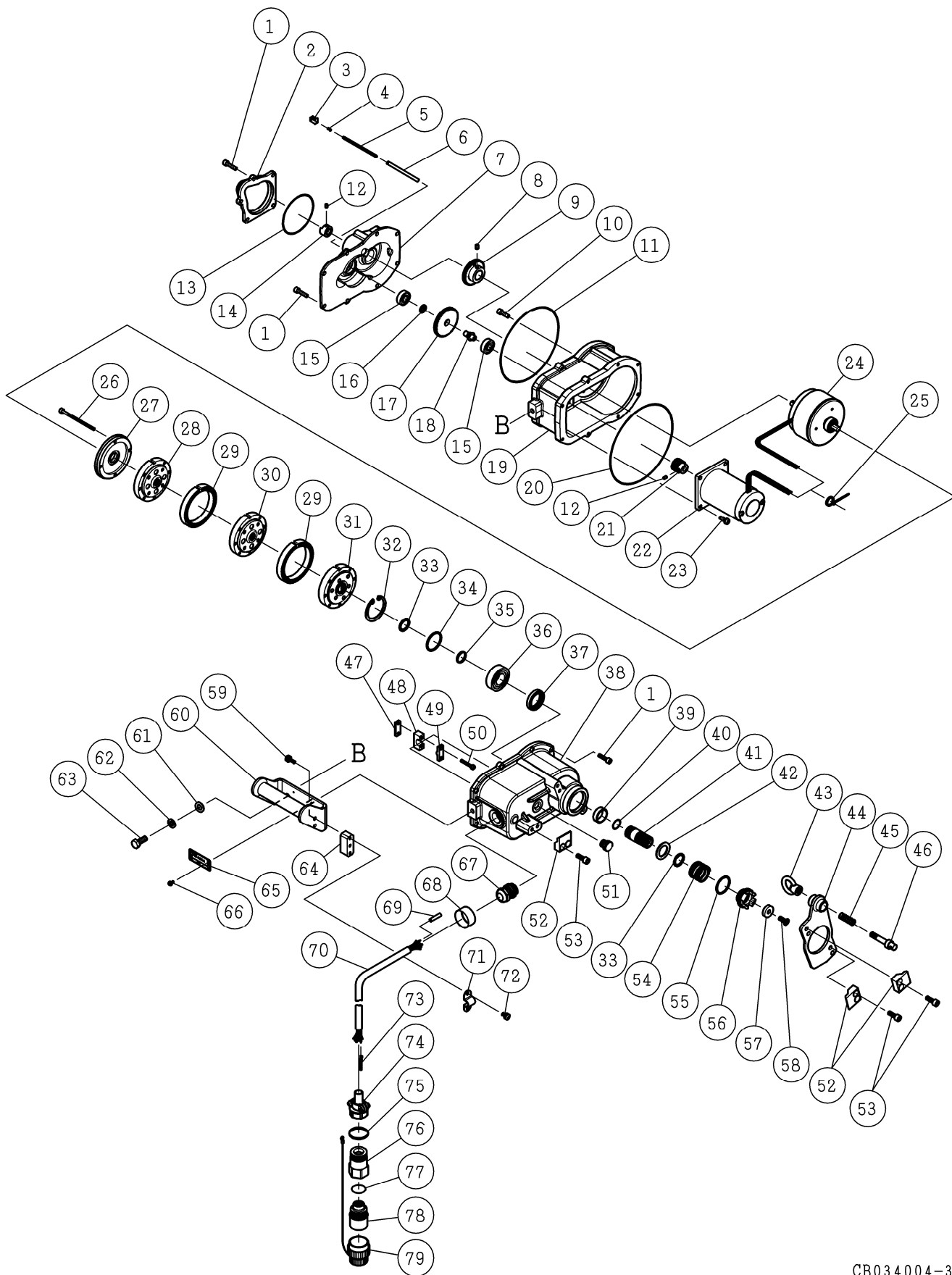
製品名:クランプ組 CW-102A



製品名:クランプ組 CW-102A

番号	コード	部品名・規格	個数	備考
1	003200616	六角ボルト M6×16	6	
2	003340600	ばね座金 2号 6	6	
3	003330600	平座金(並丸) 6	6	
4	002003817	クランプカバー 101A	1	
5	002004146	スペーサ φ10×φ16×t1.5 102A	4	
6	003051008	カムフォロア CF-SFU-10	4	
7	003380825	六角穴付ボルト M8×25	7	
8	002004078	ステイライナ 102A	1	
9	002002783	エンドプレート DSMA	1	
10	003250615	十字皿小ねじ M6×15	2	
11	003420612	六角穴付止ねじ(クボミ先) M6×12	11	
12	003420616	六角穴付止ねじ(クボミ先) M6×16	1	
13	002002830	六角穴付ボルト M6×20 ドライ	6	
14	002000938	フック(N) EH26	3	
15	002004079	クランププレート 102A	1	
16	002004071	ローラーシャフト 102A	6	
17	——	ローラー C493	12	
18	——	ダイダインDDK05 K5B1010	12	
19	002004149	スペーサ φ10×φ14×34 102A	6	
20	002004076	クランプ 102A	1	
21	002004077	取手 102A	1	
22	002004075	CW-102A 銘板	1	
23	003161227	十字バインド小ねじ M3×4	4	
24	003330800	平座金(並丸) 8	2	
25	003340800	ばね座金 2号 8	2	
26	003200820	六角ボルト M8×20	2	
27	003161232	ダイダイン DDK05 K5B2520	1	
28	003142500	ダストシール VR25A	1	
29	002004080	軸付ギヤ 102A	1	
30	003606005	ボールベアリング 6005-2NSE	1	
31	003110250	スナップリング S-25	1	
32	002004141	軸受けフランジ 102A	1	
33	003330401	平座金(小丸) 4	3	
34	003340400	ばね座金 2号 4	3	
35	003380415	六角穴付ボルト M4×15	3	
36	002000225	L型ボルト M10	1	
37	002004104	ローラー組 C493	12組	18を17に組み込み

製品名:フィード組 FW-102A



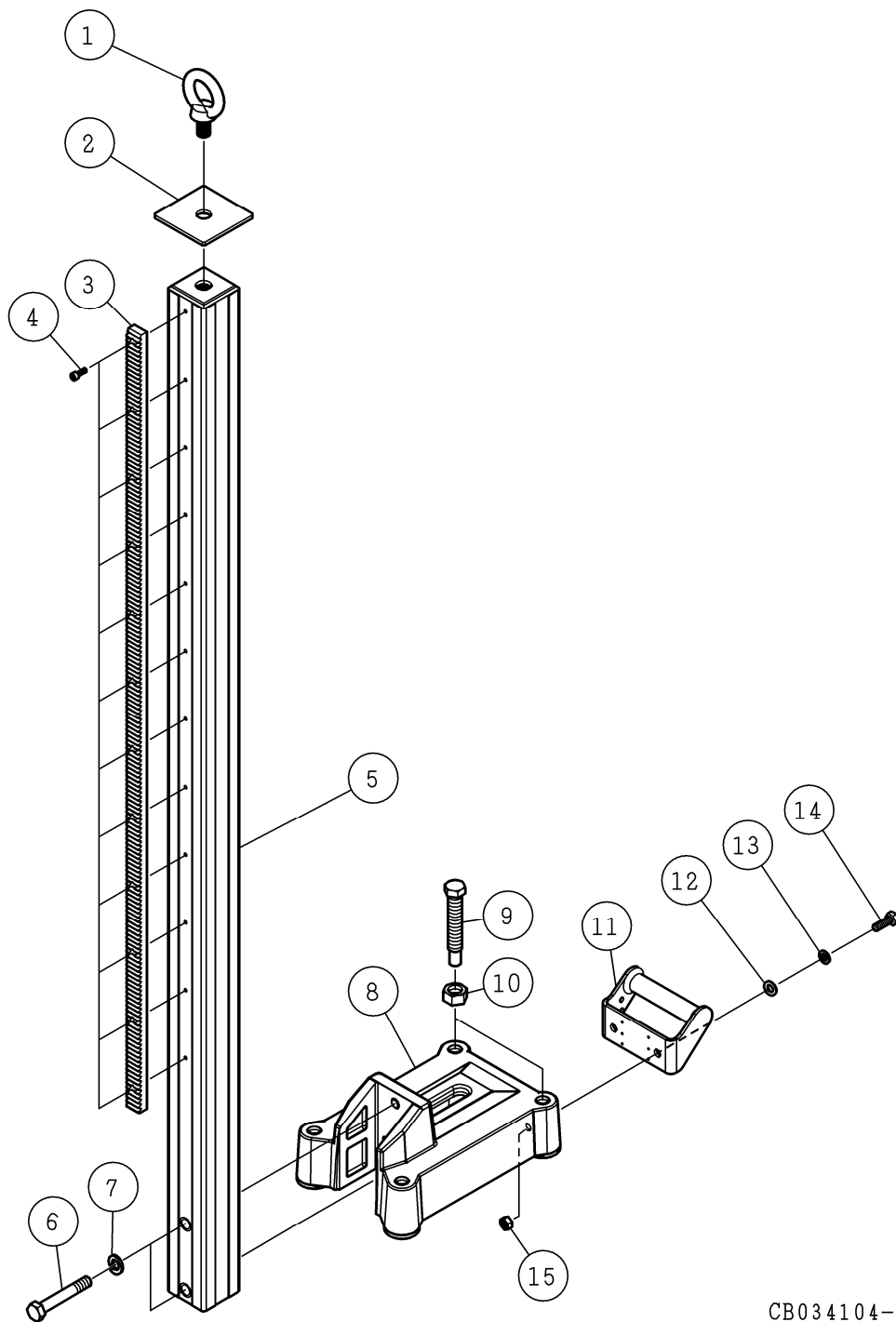
製品名:フィード組 FW-102A

番号	コード	部品名・規格	個数	備考
1	003380515	六角穴付ボルト M5×15	21	
2	002004089	ブレーキカバー 102A	1	
3	003150587	プラグハウジング XMP-02V	1	
4	003150592	コンタクト BXA-001T-PO. 6	2	
5	003150857	リード線 AWG22 26cm 青	2	
6	003150822	熱収縮チューブ φ5×φ4.6×240	1	
7	002003820	ギヤカバー 101A	1	
8	003420506	六角穴付止ねじ(クボミ先) M5×6	1	
9	002003822	平歯車 1M 44T 101A	1	
10	003380512	六角穴付ボルト M5×12	3	
11	003121354	Oリング G-135	1	
12	003220405	六角穴付止ねじ(クボミ先) M4×5	2	
13	003120704	Oリング G-70	1	
14	002003824	カップリング 101A	2	
15	003010608	ボールベアリング 608ZZ	2	
16	003161179	金属ワッシャ WSSB14-8-1	1	
17	003161183	平歯車 S1S 50A 0610F	1	
18	002003823	アイドラシャフト 101A	1	
19	002003818	モータケース 101A	1	
20	003121454	Oリング G-145	1	
21	002001721	平ギヤ 1M 19T DSM	1	
22	003150280	DCモータ GEELM-54	1	
23	003360515	座金組込P2十字ナベ小ねじ M5×15	4	
24	002102359	ヒステリシスクラッチ HC5-05	1	
25	003150247	ケーブルタイ 100mm	1	
26	003380470	六角穴付ボルト M4×70	4	
27	002003827	ベアリングフランジ 101A	1	
28	003161182	エルジーマック LGU75-3SAD	1	
29	003160601	スペーサ U75-903	2	
30	003160967	エルジーマック LGU75-4SLD	1	
31	003160287	エルジーマック LGU75-5MLG8	1	
32	003110421	スナップリング H-42	1	
33	003110193	スナップリング ISTW-19	2	
34	003120421	Oリング S-42	1	
35	003120181	Oリング S-18	1	
36	003606004	ボールベアリング 6004-2NSE	1	
37	003135356	オイルシール TC25356	1	
38	002004088	ギヤケース 102A	1	
39	002004090	シールリング 102A	1	
40	003120160	Oリング P-16 5, M	1	

製品名:フィード組 FW-102A

番号	コード	部品名・規格	個数	備考
41	002004091	セレクションシャフト 102A	1	
42	002004092	スペーサ φ30 102A	1	
43	002004007	アイナット M8 赤	1	
44	002003957	スプリングケース付フックプレート 101A	1	
45	002000842	スプリング EH26	1	
46	002002564	位置決めピン 70A	1	
47	002004352	板ナット 102A (新型)	1	No.0902001 以降
48	002004354	ケーブル受け 102A (新型)	1	No.0902001 以降
	—————	ケーブル受け 102A (旧型)	1	
49	002100758	コードクリップ 6N, M55	1	
50	003230425	十字ナベ小ねじ M4×25 (新型)	2	No.0902001 以降
	—————	十字ナベ小ねじ M4×12 (旧型)	2	
51	003161174	ベントフィルター PMF-12S	1	
52	002000938	フック(N) EH26	3	
53	003380620	六角穴付ボルト M6×20	6	
54	002003903	ばね φ29.6×30L 101A	1	
55	003120301	Oリング S-30	1	
56	002002938	カップリング 130A	1	
57	002002939	スペーサ φ20 130A	1	
58	002002940	十字皿小ねじ M6×16 ドライ	1	
59	003390515	座金組込P3十字ナベ小ねじ M5×15	2	
60	002004077	取手 102A	1	
61	003330800	平座金(並丸) 8	2	
62	003340800	ばね座金 2号 8	2	
63	003200816	六角ボルト M8×16	2	
64	002004074	サドル用スペーサ 102A	1	
65	002004087	FW-102A 銘板	1	
66	003160341	十字バインド小ねじ M3×8	4	
67	003150696	キャプコン OAW1M12	1	
68	003150920	ニシチューブ NPR40-20-1 23mm	1	
69	003150165	圧着端子 NC-1.25	6	
70	003150921	コード VCTF-22 6芯 □1.25 3.22m	1	
71	003161230	サドル SV-10	1	
72	003390510	座金組込P3十字ナベ小ねじ M5×10	2	
73	003150693	ピンコンタクト ST-JL05-16P-C2(オス)	10	
74	003150769	ケーブルクランプ JL04-18CK(10)-R	1	ブッシングを含む
75	003161049	二重リング リン-227B	1	
76	003150770	エンドベル JL05-18EB1A-(A72)	1	
77	003120375	Oリング CO3037A	1	
78	003150762	アダプタ JL05-1A18-1PC-F0-R	1	
79	003150742	キャップ JL05-18WR1-R	1	

製品名: ポールベース組 102A

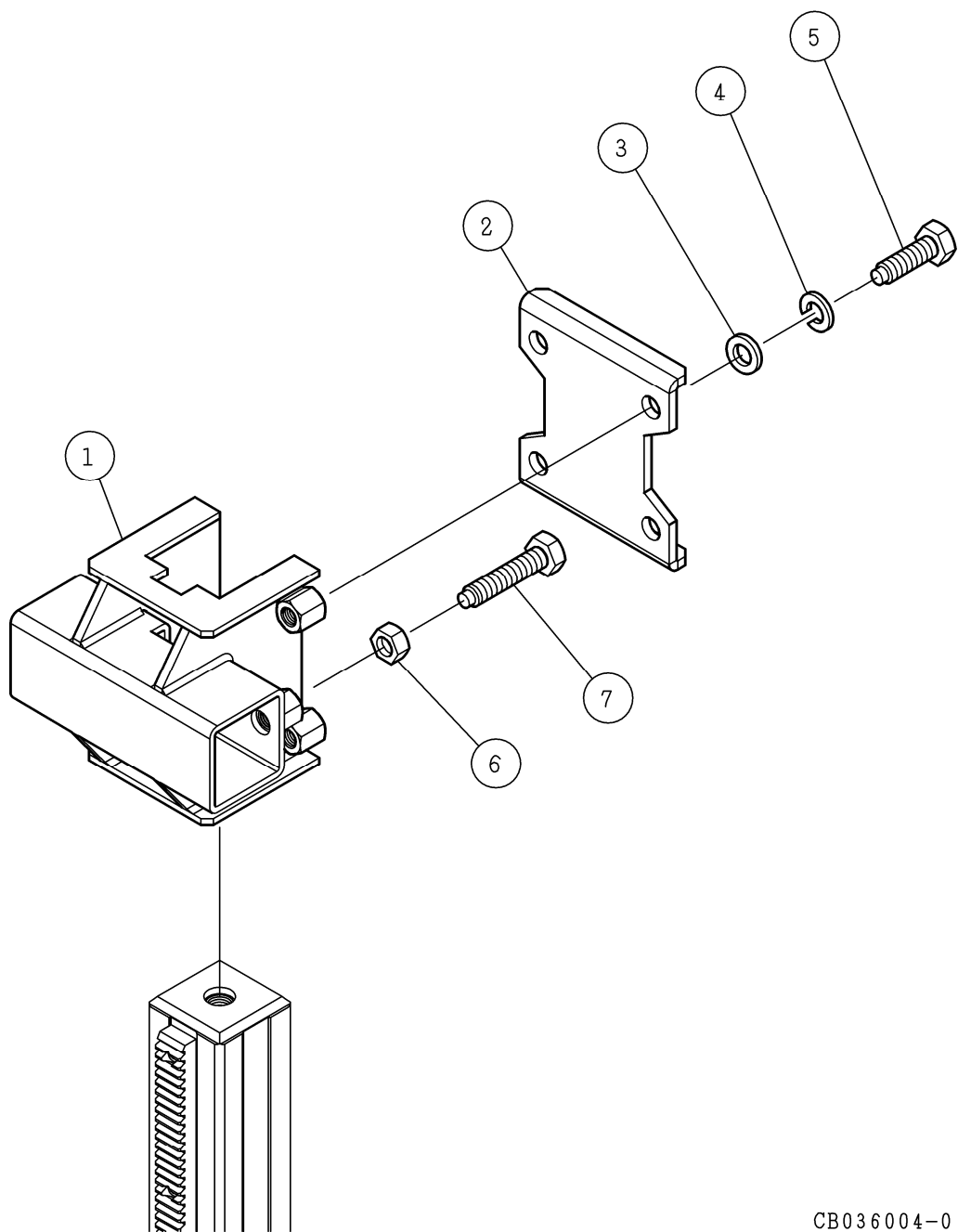


CB034104-0

製品名:ポールベース組 102A

番号	コード	部品名・規格	個数	備考
1	003160685	アイボルト M16	1	
2	002001719	落下防止プレート DSM	1	
3	002004094	ラック 2M×13.5×20×1078.5L 102A	1	
4	003380510	六角穴付ボルト M5×10	12	
5	002004093	ポール □59×1395L 102A	1	
6	003201280	六角ボルト M12×80	2	
7	003341200	ばね座金 2号 12	2	
8	002003692	ベース本体 SB-594	1	
9	002000992	レベルボルト M16×100	4	
10	003281600	六角ナット M16	4	
11	002004077	取手 102A	1	
12	003330800	平座金(並丸) 8	2	
13	003340800	ばね座金 2号 8	2	
14	003200825	六角ボルト M8×25 (全ねじ)	2	
15	003280800	六角ナット M8	2	

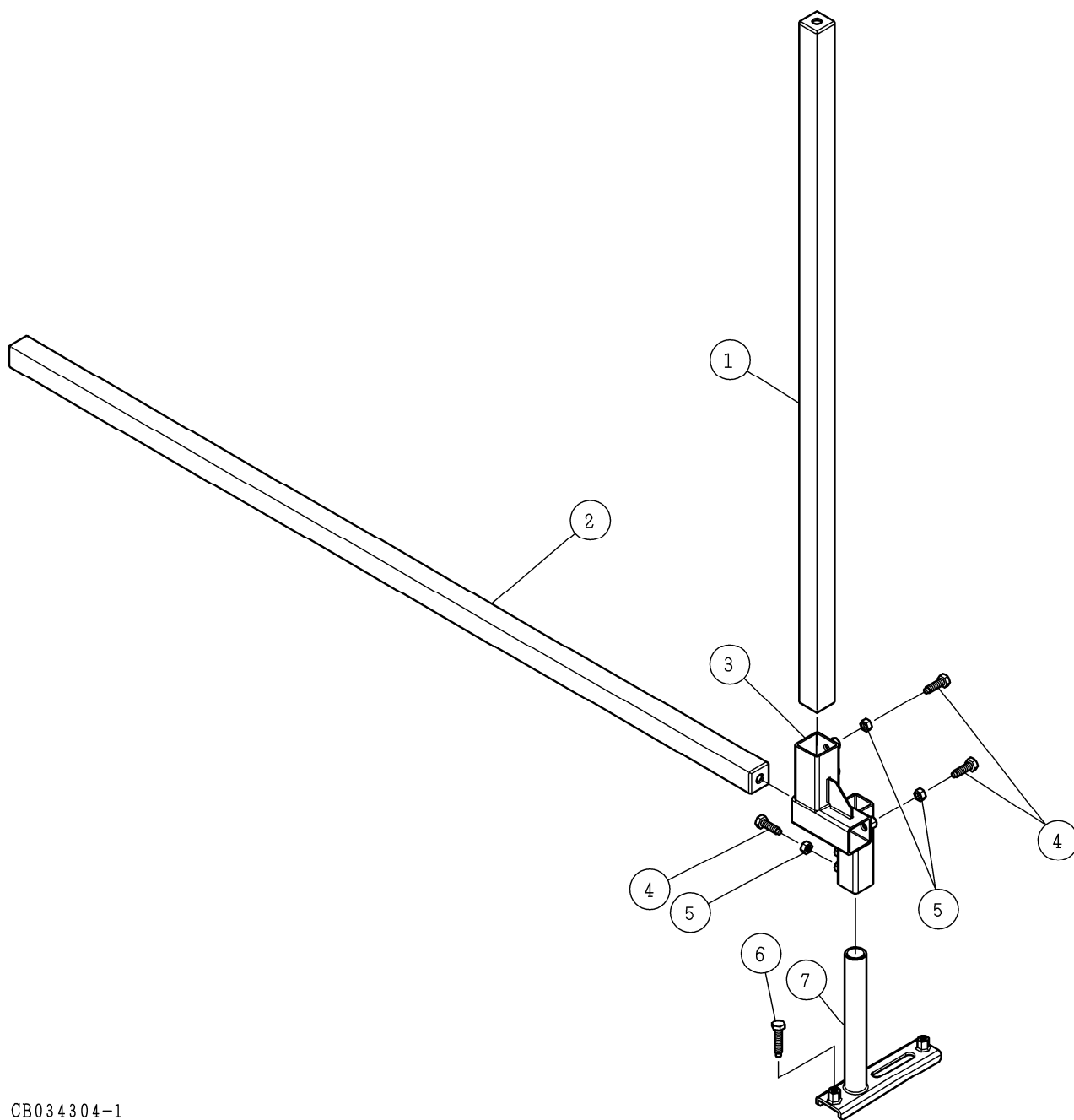
製品名: ガイドバークランプ組 102A



CB036004-0

番号	コード	部品名・規格	個数	備考
1	002004140	ガイドバークラケット 102A (新型)	1	Lot No.0118 以降
	002003835	ガイドバークラケット 101A (旧型)	1	
2	002003836	押付プレート 101A	1	
3	003331204	平座金(並丸) 1/2	4	
4	003341204	ばね座金 2号 1/2	4	
5	003161184	六角ボルト(11T) W1/2 x 35	4	
6	003281204	六角ナット W1/2	2	
7	002002858	六角ボルト(11T) W1/2 x 53	2	

製品名:オフセットサブポールブラケット組 102A



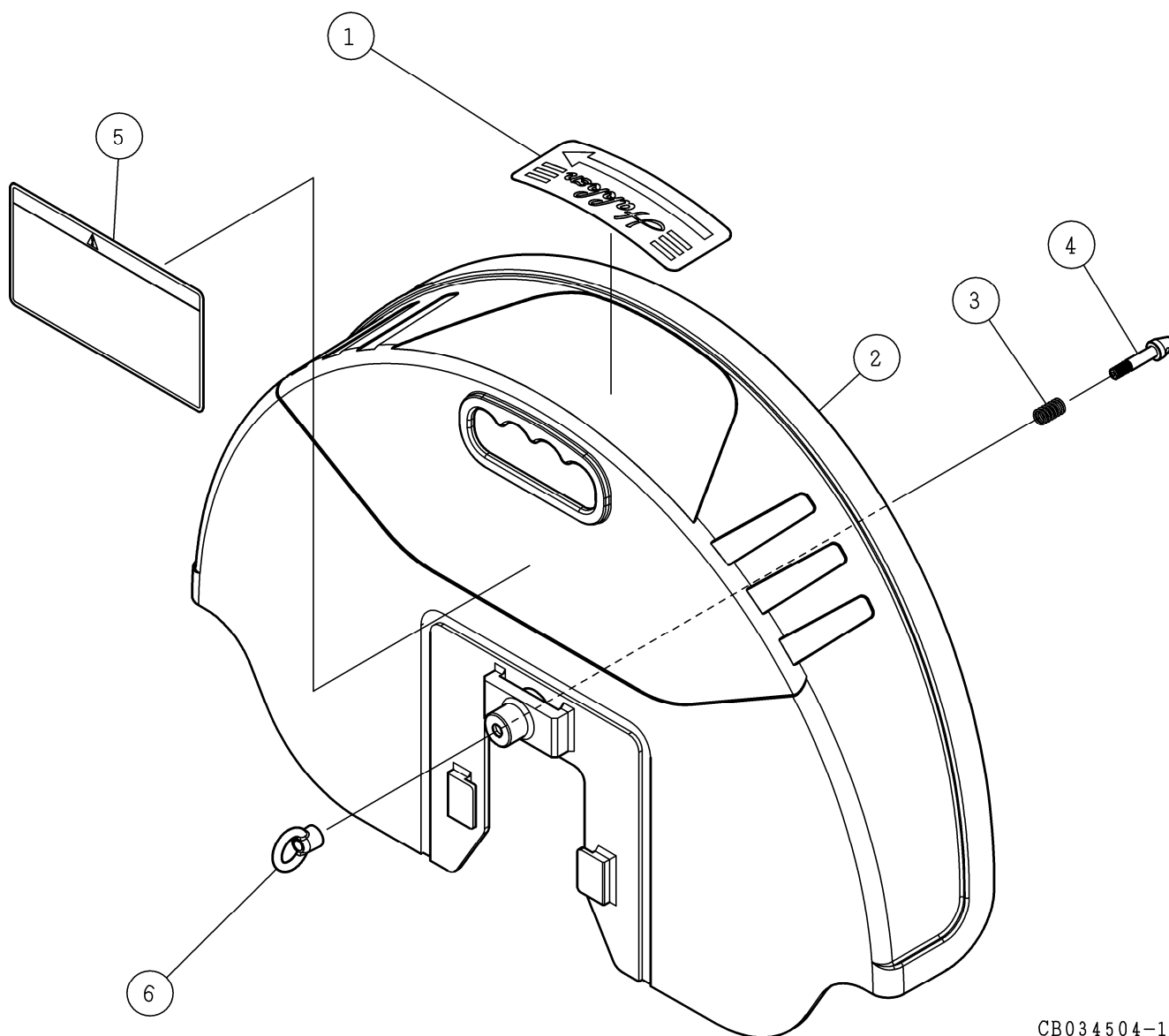
CB034304-1

番号	コード	部品名・規格	個数	備考
1	————	ガイドバー 1350L 101A (注1)	1	
2	————	ガイドバー 1500L 102A (注2)	1	
3	002004130	オフセットサブポールブラケット 102A (*1)	1	
4	002002772	六角ボルト(11T) W1/2×43 (*1)	6	
5	003281204	六角ナット W1/2 (*1)	6	
6	002002858	六角ボルト(11T) W1/2×53 (*1)	2	
7	002004134	平面スタンド 102A (*1)	1	
*1	001390270	オフセットサブポールブラケット組 102A	1	3~7

(注1) 「001390222 □50 ガイドバー 1350L 101A」をお買い求めください。

(注2) 「001390276 □50 ガイドバー 1500L 102A」をお買い求めください。

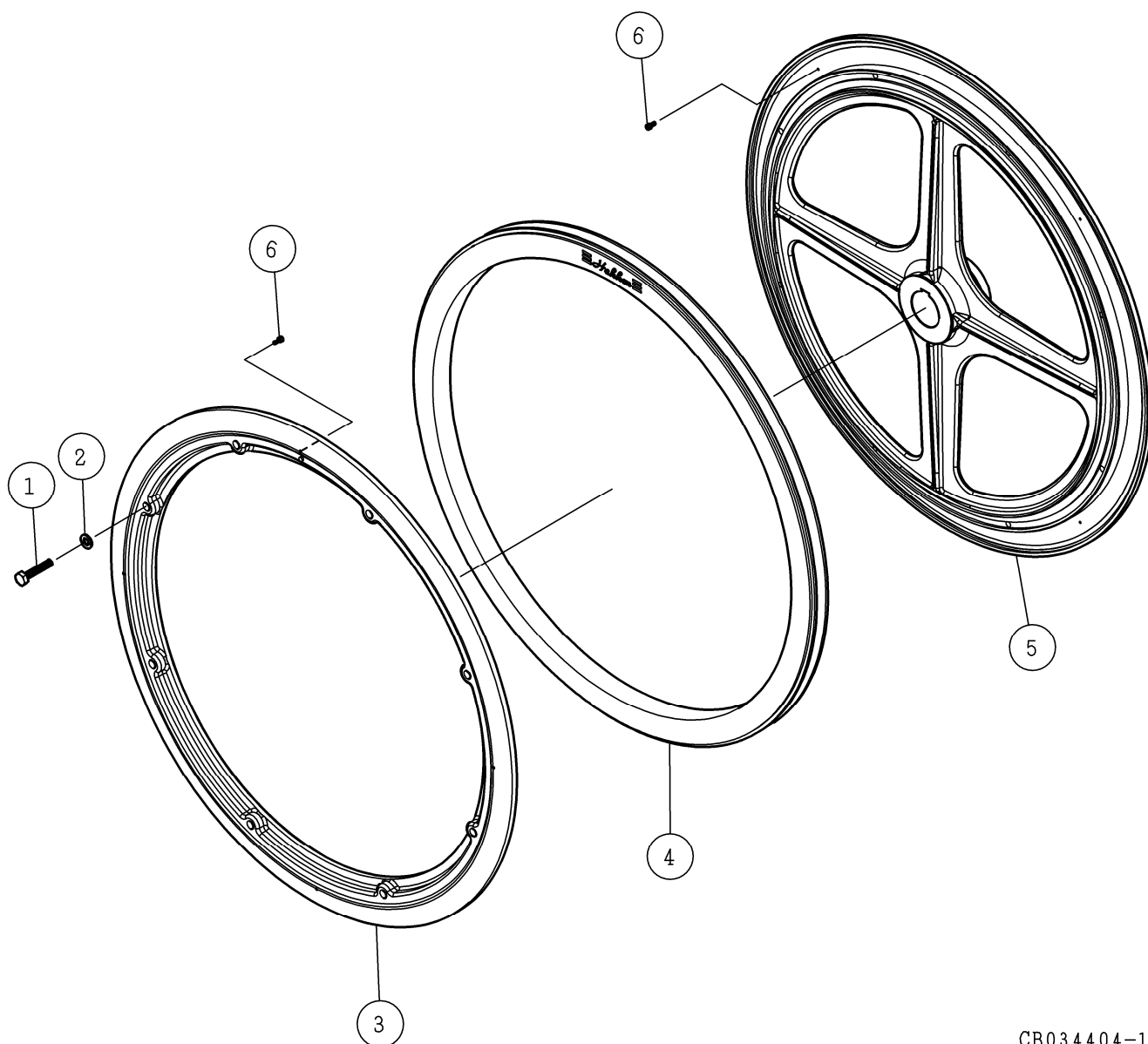
製品名:メインプーリカバー組 102A



CB034504-1

番号	コード	部品名・規格	個数	備考
1	002003864	回転方向シール 右 101A	1	
2	002004095	メインプーリカバー 102A	1	
3	002000842	スプリング EH26	1	
4	002004150	位置決めピン 102A	1	
5	002004096	警告シール 102A	1	
6	002004007	アイナット M8 赤	1	
欠番	003161234	エッジ用ゴムパッキン	1	
欠番	003200825	六角ボルト M8×25 (全ねじ)	2	
欠番	003330800	平座金(並丸) 8	4	
欠番	002004097	サイドフレーム 102A	2	
欠番	003340800	ばね座金 2号 8	2	
欠番	003280800	六角ナット M8	2	

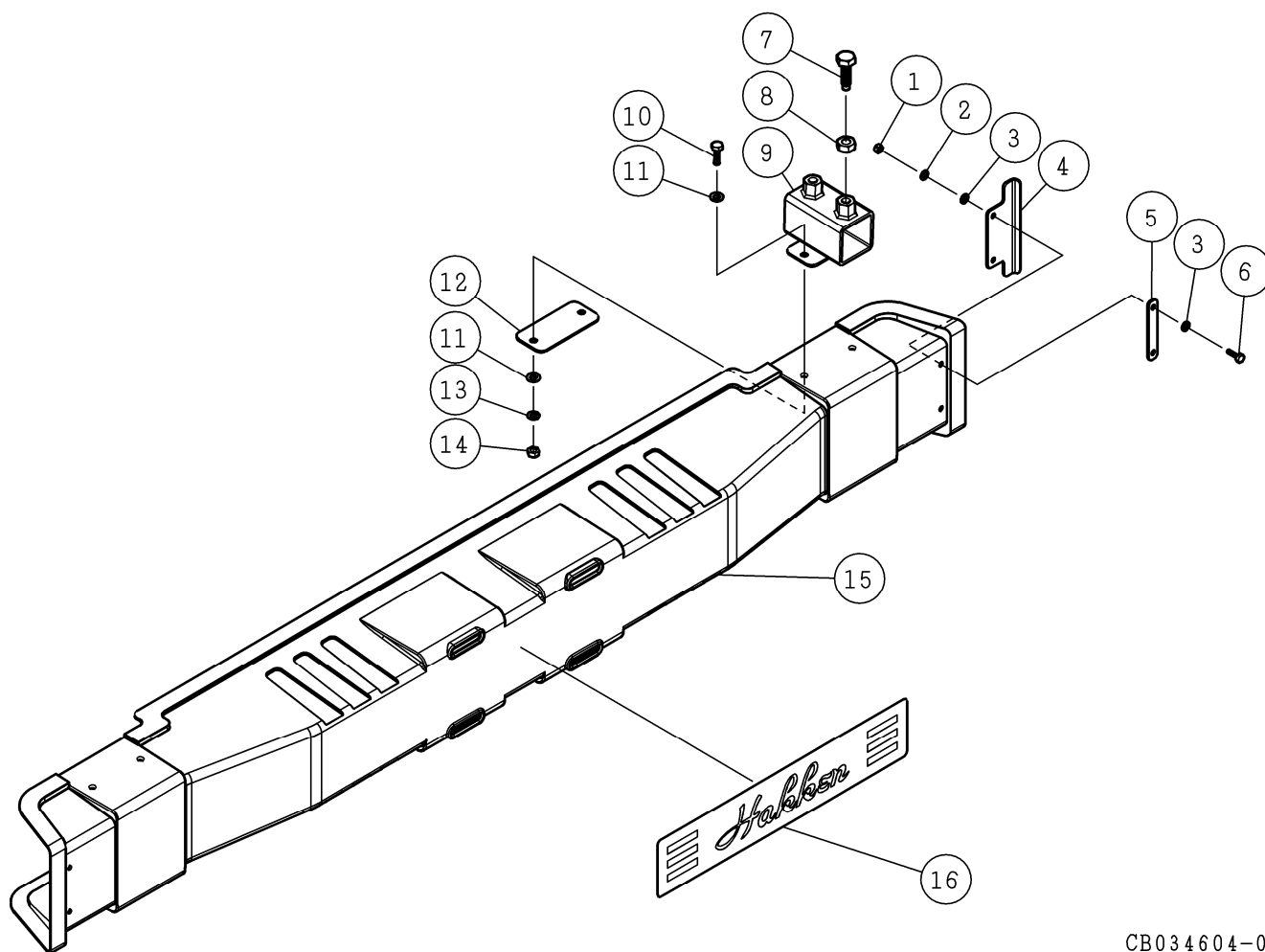
製品名:メインプーリ組 103A



CB034404-1

番号	コード	部品名・規格	個数	備考
1	003160550	六角ボルト(11T) M8×40 (全ねじ) (*1)(*2)	8	
2	003340800	ばね座金 2号 8 (*1)(*2)	8	
3	————	ホイールカバー φ600 103A (*1)(新型)	1	Lot No.0902 以降
	————	ホイールカバー φ600 102A (*2)(旧型)	1	
4	002003872	ゴムリング2 φ600 DSM (*1)(*2)	1	
5	————	ホイール φ600 103A (*1)(新型)	1	Lot No.0902 以降
	————	ホイール φ600 102A (*2)(旧型)	1	
6	003380308	六角穴付ボルト M3×8 (*1)	8	
*1	001390303	メインプーリ組 103A (新型)	1	1~6
*2	001390269	メインプーリ組 102A (旧型)	1	1~5

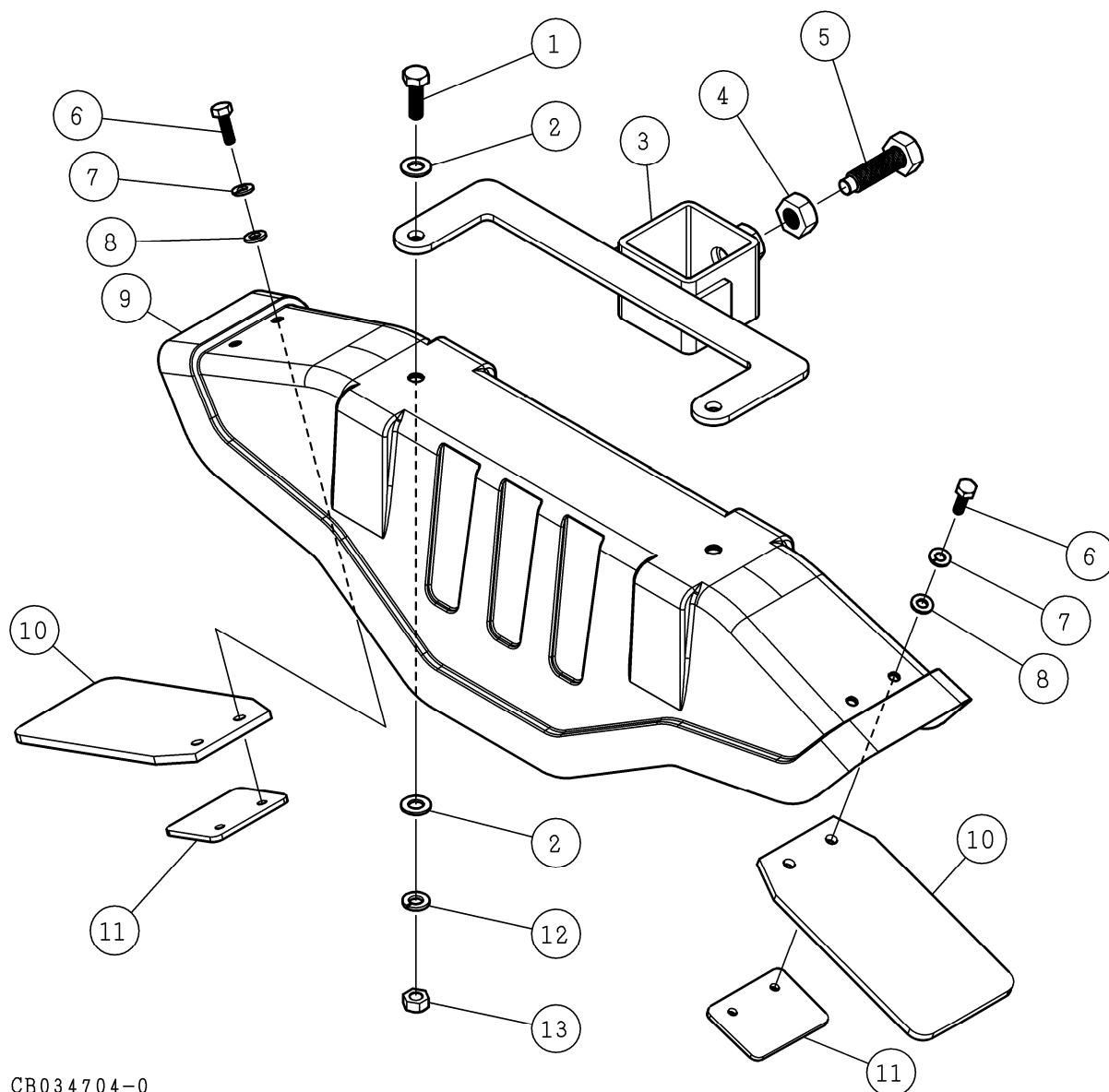
製品名: サイドカバー組 102A



CB034604-0

番号	コード	部品名・規格	個数	備考
1	003280600	六角ナット M6	2	
2	003340600	ばね座金 2号 6	2	
3	003330600	平座金(並丸) 6	4	
4	002004131	サイドカバーガード 102A	1	
5	002004138	サイドカバーガードプレート 102A	1	
6	003200625	六角ボルト M6×25	2	
7	002002772	六角ボルト(11T) W1/2×43	2	
8	003281204	六角ナット W1/2	2	
9	002004099	サイドカバーブラケット 102A	1	
10	003200830	六角ボルト M8×30 (全ねじ)	2	
11	003330800	平座金(並丸) 8	4	
12	002004100	サイドカバープレート 102A	1	
13	003340800	ばね座金 2号 8	2	
14	003280800	六角ナット M8	2	
15	002004098	サイドカバー 102A	1	
16	002101951	Hakkenシール H90×L452	1	

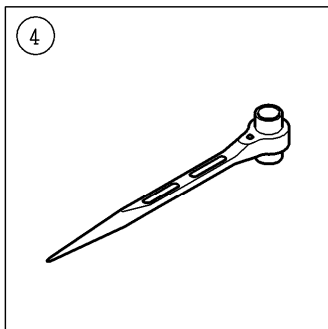
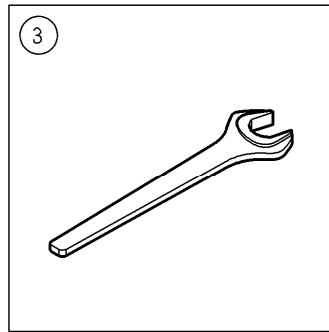
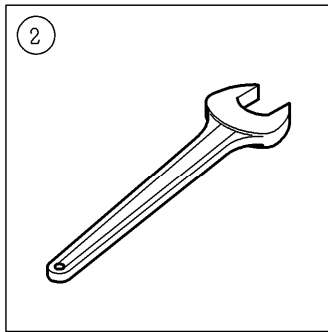
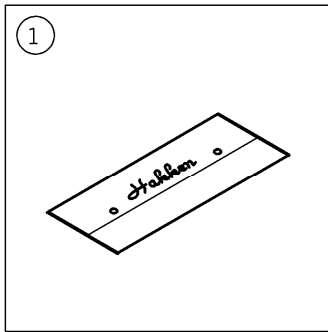
製品名: サブポールカバー組 102A



CB034704-0

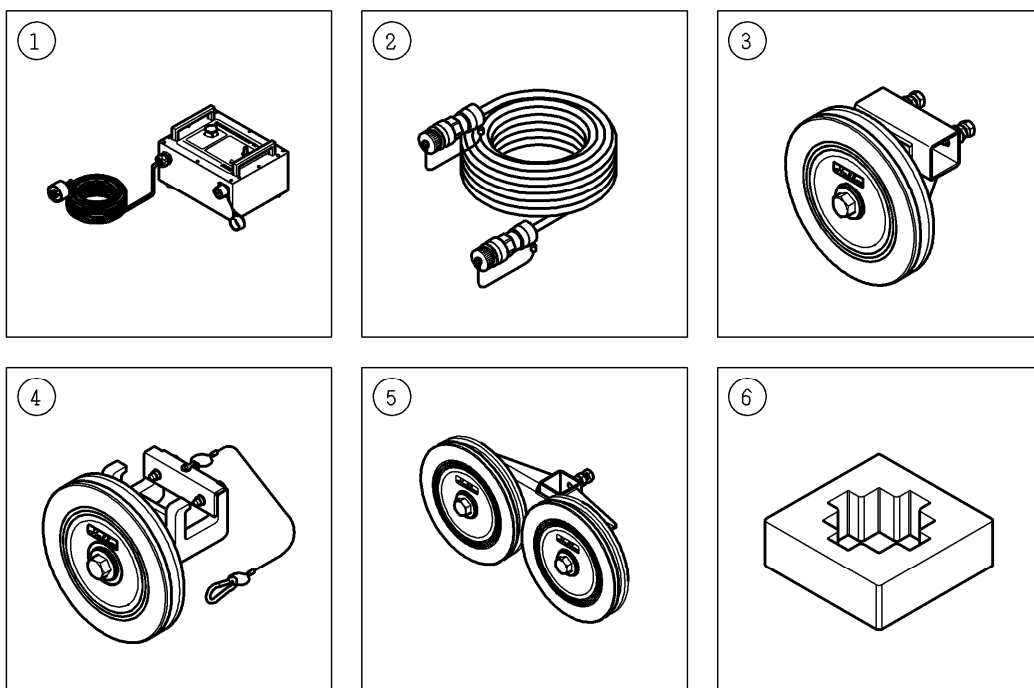
番号	コード	部品名・規格	個数	備考
1	003200825	六角ボルト M8×25 (全ねじ)	2	
2	003330800	平座金(並丸) 8	4	
3	002004103	サブポールカバーブラケット 102A	1	
4	003281204	六角ナット W1/2	1	
5	002002772	六角ボルト(11T) W1/2×43	1	
6	003200620	六角ボルト M6×20	4	
7	003340600	ばね座金 2号 6	4	
8	003330600	平座金(並丸) 6	4	
9	002004101	サブポールカバー 102A	1	
10	002004153	サブポールカバー用ゴム板 102A	2	
11	002004152	サブポールカバープレート 102A	2	
12	003340800	ばね座金 2号 8	2	
13	003280800	六角ナット M8	2	

製品名:工具セット 102A



CB027404-0

番号	コード	部品名・規格	個数	備考
1	002003799	工具袋 t0.3×125×400	1	
2	003160119	片口スパナ 24mm	1	
3	003160547	片口スパナ 21mm	1	
4	003160619	ラチェットレンチ 21×26mm	1	



CB034804-0

番号	コード	部品名・規格	個数	備考
1	000009036	操作盤 BW-103A (新型)	1	※C-98
	000009034	操作盤 BW-102A (旧型)	1	※C-96
2	001390228	接続コード 101A	1	※C-66
3	000207288	φ 250樹脂ガイドプーリGX組	3	※C-76
4	000209284	φ 250後付樹脂ガイドプーリGX組	1	※C-77
5	000210211	Wφ 250樹脂ガイドプーリGX組	1	※C-85
6	002001956	衝撃吸収ゴム DSM	1	—

※印の部品は別紙のパーツリストをご覧ください。