

パーツリスト

C-96

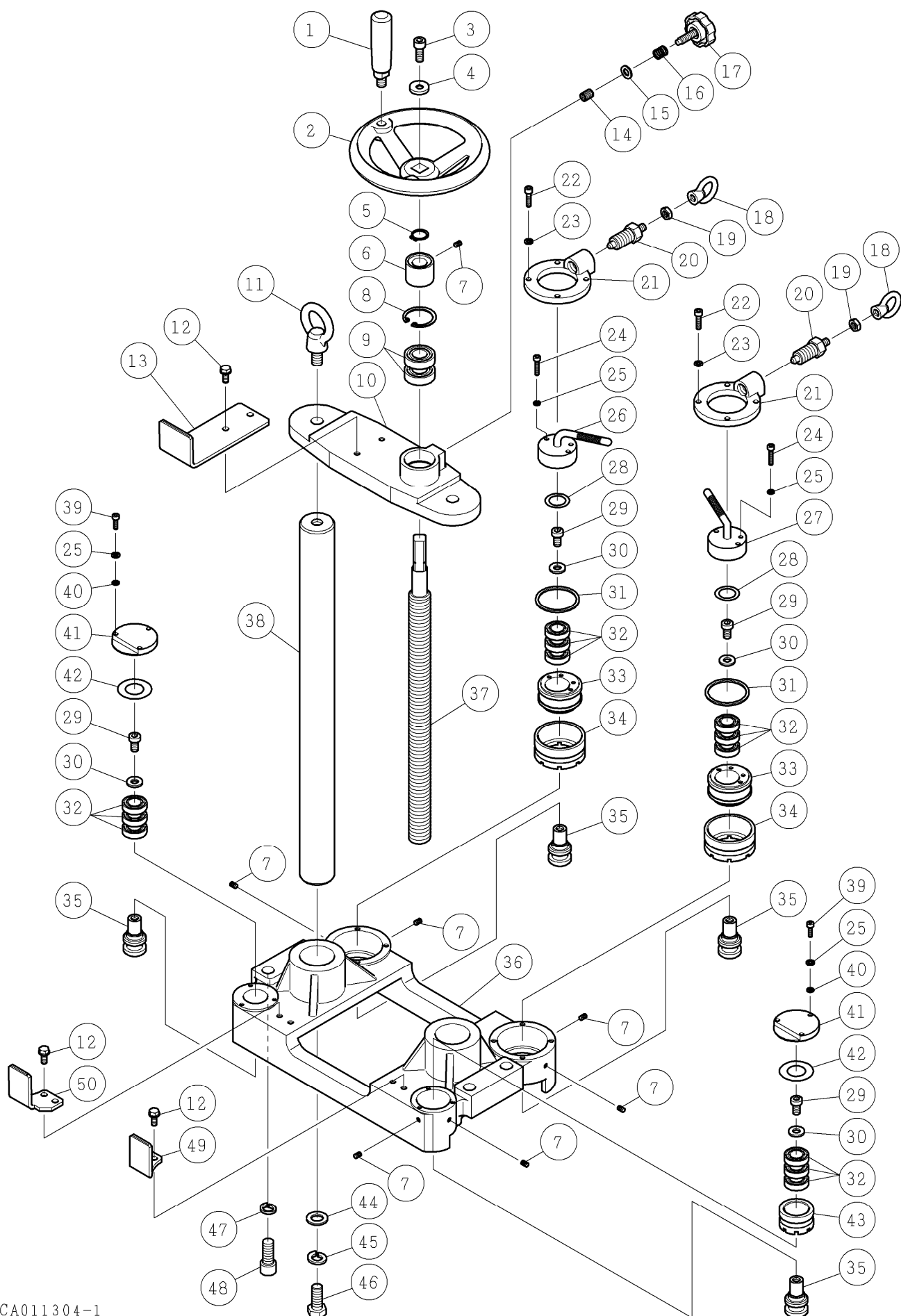
ウォールカッター CDW-401AE Pro
ウォールカッター CDW-400AE Pro^(注1)

△注意

- 注1) ウォールカッターCDW-40AE、CDW-40AE Pro、CDW-400AE、CDW-401AEのモータ部を乗せ替えた型式名となります。
- 注2) 製品の販売中止後7年または製造中止後10年を経過した時点で、部品の在庫補充が停止となり、在庫分のみでの供給となりますことをご了承願います。
- 注3) 「一点あたり定価」は作成日（修正年月日）時点の価格であり、異なる場合もありますがご了承願います。

符号	修正年月日	修正内容
△0	—	
△1	2020.08.26	5 頁イラスト修正
△2	2020.10.14	16 頁番号 13 部品変更
△3	2021.11.24	① 13 頁イラスト修正 ② 定価変更の実施
△4	2023.03.06	定価改定の実施
△5	2024.06.07	定価改定の実施

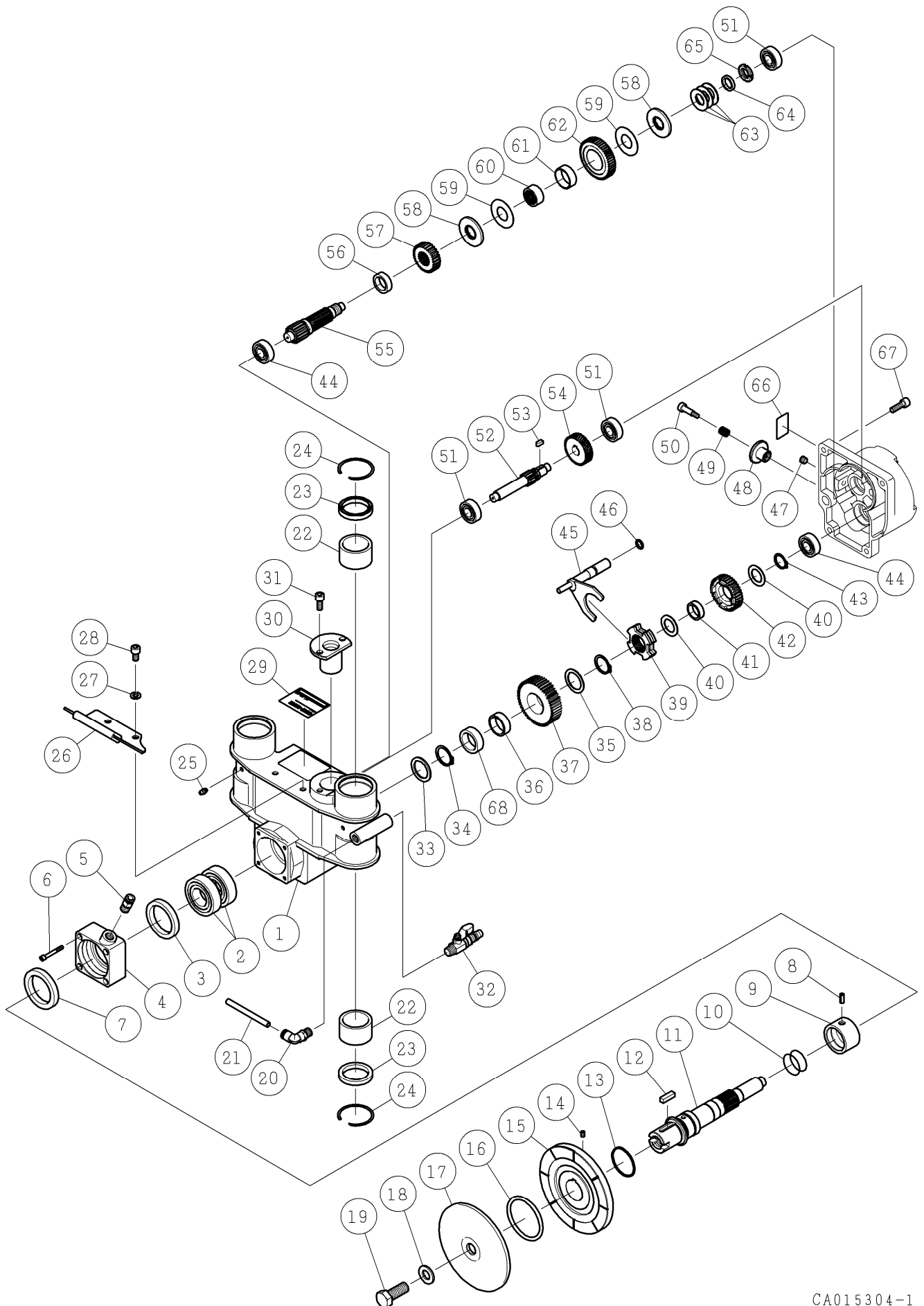
作成日 2020年 07月 02日



番号	コード	部品名・規格	個数	備考
1	003160029	回転握り ER22 W26N	1	2に付属
2	002000185	ハンドル車 RP160 W26N	1	
3	003380820	六角穴付ボルト M8×20	1	
4	003160910	平座金 22×8×3.2	1	
5	003110160	スナップリング S-16	1	
6	002003047	スペーサ W40A	1	
7	003220508	六角穴付止ねじ(クボミ先) M5×8	7	
8	003110351	スナップリング H-35	1	
9	003606003	ボールベアリング 6003-2NSE	2	
10	002003038	トッププレート W40A	1	
11	002003037	アイボルト M12	2	
12	003161019	座金組込P2六角ボルト M6×15	6	
13	002003036	ブラケット(上) W40A	1	
14	003350815	ヘリサート M8×1.25×1.5D	1	
15	003330801	平座金(小丸) 8	1	
16	002000016	スプリング 6	1	
17	002001819	ノブボルト M8 黄銅	1	
18	002004007	アイナット M8 赤	2	
19	003280803	六角ナット(3種) M8	2	
20	003161016	インデックスプランジャ PXXS-8-G	2	
21	002003035	旋回ブロック押え W40A	2	
22	003380520	六角穴付ボルト M5×20	8	
23	003340500	ばね座金 2号 5	8	
24	003380425	六角穴付ボルト M4×25(全ねじ)	8	
25	003340400	ばね座金 2号 4	14	
26	002003032	旋回レバー 左 W40A	1	
27	002003034	旋回レバー 右 W40A	1	
28	002003087	シム 0.1t 後用 W40A (注1)	—	
	002003089	シム 0.2t 後用 W40A (注1)	—	
	002003091	シム 0.05t 後用 W40A (注1)	—	
	002003111	シム 0.3t 後用 W40A (注1)	—	
29	003161018	六角穴付低頭ボルト M8×15	4	
30	003161172	平座金 φ8.5×φ18×t2.3	4	
31	002003044	メタル W40A	2	
32	003606902	ボールベアリング 6902-2NSE	12	
33	002003407	旋回ブロックII W40A	2	
34	002003408	後部偏心ブッシュII W40A	2	
35	002003042	ローラ W40A	4	
36	002003041	ベース W40A	1	
37	002003040	フィードスクリュウ W40A	1	

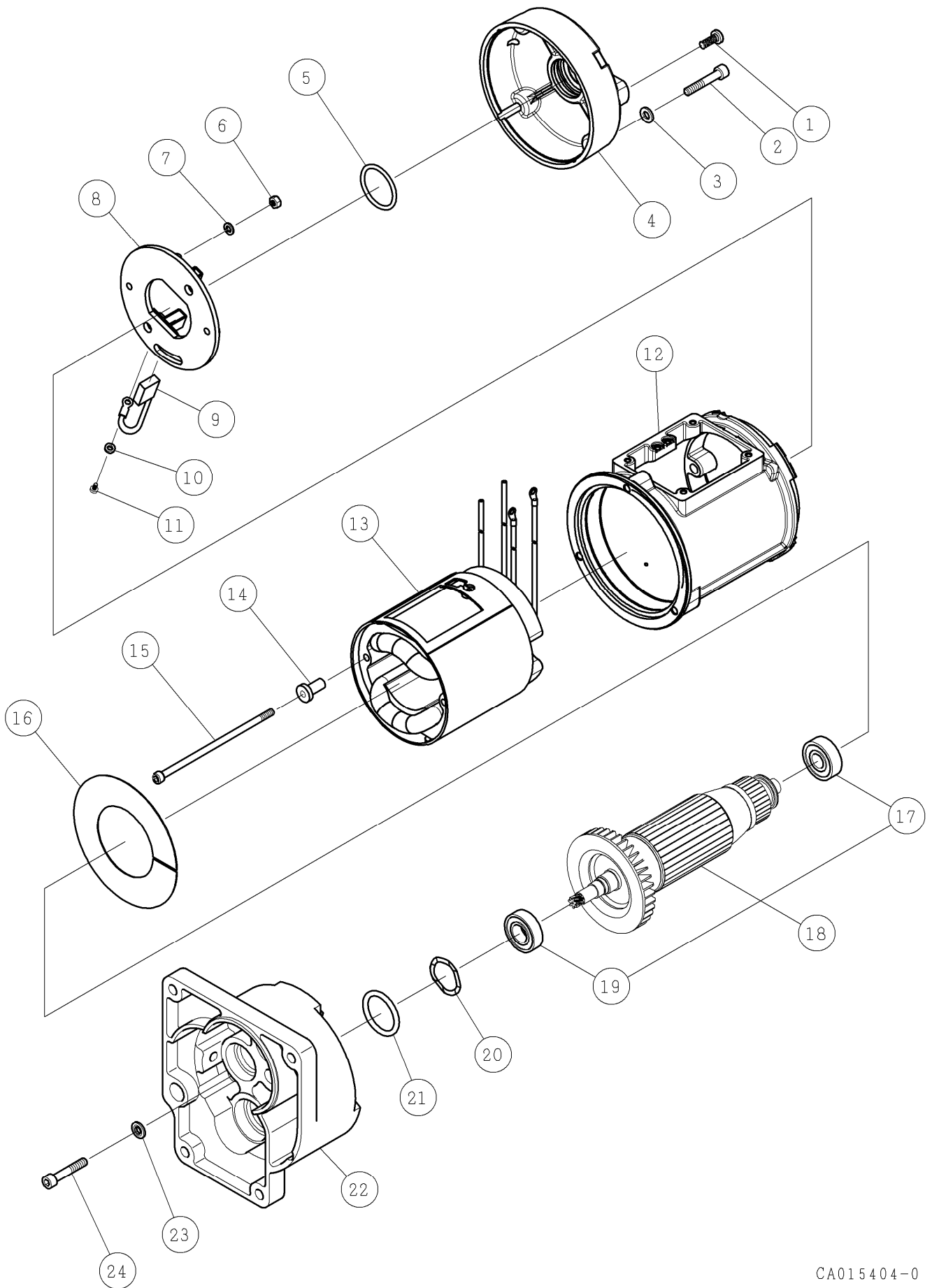
番号	コード	部品名・規格	個数	備考	
38	002003039	ガイドロッド $\phi 40 \times 496.5$	2		
39	003380418	六角穴付ボルト M4 $\times 18$	6		
40	003330401	平座金(小丸) 4	6		
41	002003033	前部ローラカバー W40A	2		
42	002003086	シム O. 1t 前用 W40A (注1)	—		
	002003088	シム O. 2t 前用 W40A (注1)	—		
	002003090	シム O. 05t 前用 W40A (注1)	—		
43	002003046	前部偏心ブッシュ W40A	1		
44	003331200	平座金(並丸) 12	2		
45	003341200	ばね座金 2号 12	2		
46	003201230	六角ボルト M12 $\times 30$ (全ねじ)	2		
47	003341202	CS用ばね座金 12	2		
48	003381240	六角穴付ボルト M12 $\times 40$ (全ねじ)	2		
49	002003031	ブラケット(下) 右 W40A	1		
50	002003030	ブラケット(下) 左 W40A	1		

(注1) 番号 28・42 のシムは、ベアリングなどの寸法公差によって生じた隙間を埋める物であり、厚みや枚数は必要に応じて使用します。

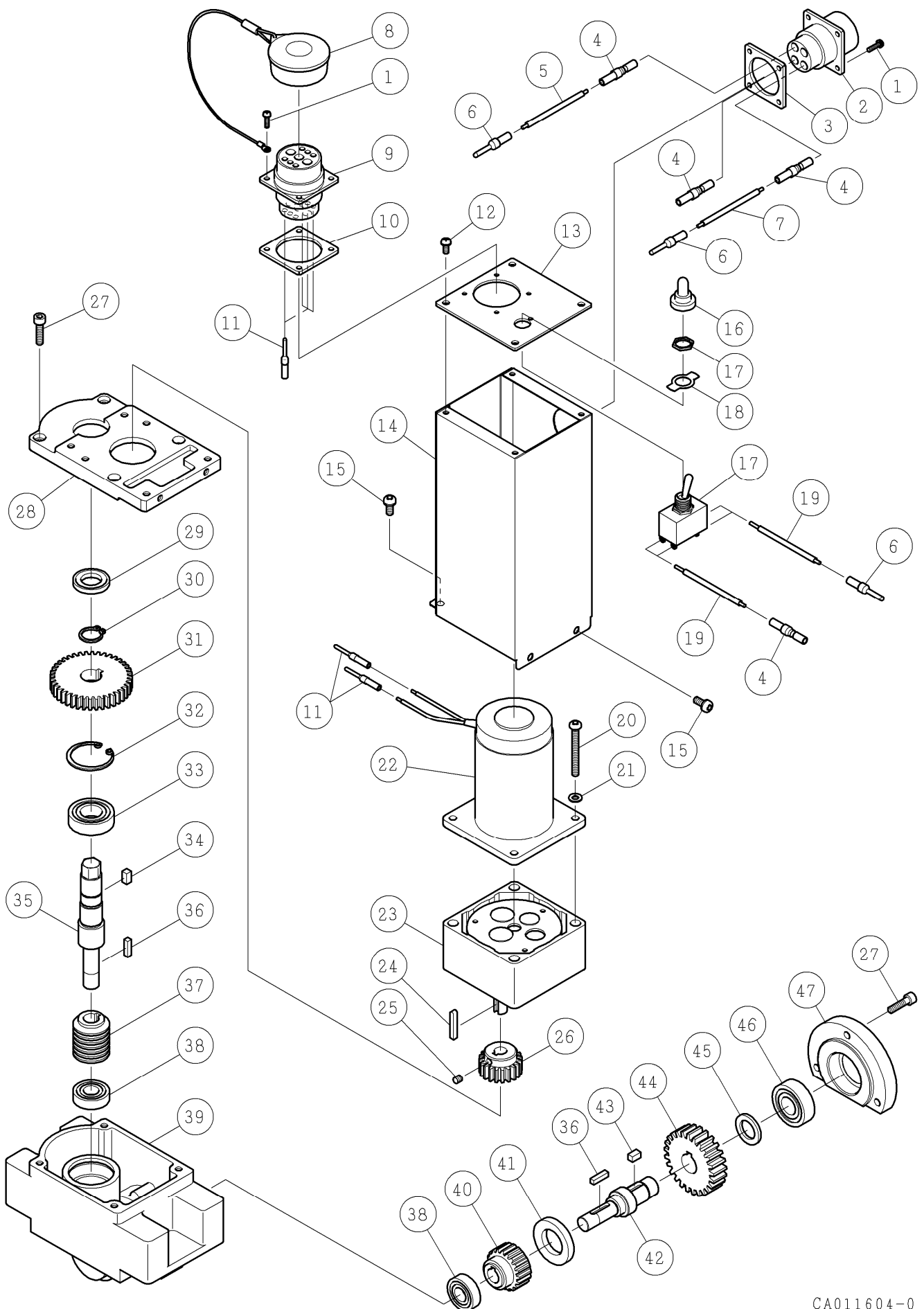


番号	コード	部品名・規格	個数	備考
1	002102079	ギヤケース W40A	1	
2	003016206	ボールベアリング 6206ZZ	2	
3	003134869	オイルシール MHSA48629	1	
4	002102080	給水カバー W40A	1	
5	003160487	チューブフィッティング PC8-02	1	
6	003380540	六角穴付ボルト M5×40	4	
7	003134865	オイルシール ISD48659 SUS	1	
8	003160766	スプリングピン φ6×15 SUS	1	
9	002102081	ブッシング W40A	1	
10	003120351	Oリング S-35	2	
11	002102082	メインシャフト W40A	1	
12	002000298	キー 7×7×25(旧JIS)	1	
13	003120420	Oリング P-42	1	
14	003220808	六角穴付止ねじ(クボミ先) M8×8	1	
15	002001858	ブレード受け W30V	1	
16	003120650	Oリング P-65 W26N	1	
17	002000717	ブレード押え W26N, W30N	1	
18	003331600	平座金(並丸) 16	1	
19	003160256	六角ボルト(10.9) M16×40(全ねじ)	1	
20	003160488	チューブフィッティング PL8-02	1	
21	003161015	ナイロンチューブ φ8×φ6×155	1	
22	003160255	オイレスブッシュ 30B405030	4	
23	003144000	ダストシール SCB-40	4	
24	003110409	スナップリング DSP-40	4	
25	003160230	グリスニップル M6 A-MT6X1	2	
26	002003024	キャレッジ取手 W40A	1	
27	003340800	ばね座金 2号 8	2	
28	003380815	六角穴付ボルト M8×15	2	
29	002004328	CDW-401AE Pro 警告付銘板	1	
30	002003025	スクリュウ軸受 W40A	1	
31	003380820	六角穴付ボルト M8×20	2	
32	003160496	給水コック 1/4" カプラー用	1	
33	002100480	ベアリングカラー φ40 M, ON	1	
34	003110300	スナップリング S-30	1	
35	002100482	メタルカラー φ39 M, ON	1	
36	————	メタル φ35×t12	1	37に組込済
37	002102118	ファイナルギヤ(L) 49T W40A	1	
38	003110280	スナップリング S-28	1	
39	002101217	シフトリング O14L	1	
40	002100489	メタルカラー φ34 M, ON	2	

番号	コード	部品名・規格	個数	備考	
41	————	メタル $\phi 28 \times t9$	1	42に組込済	
42	002102083	ファイナルギヤ(H) 36T W40A	1		
43	003110220	スナップリング S-22	1		
44	003016202	ボールベアリング 6202ZZ	2		
45	002102084	シフトレバー W40A	1		
46	003120110	Oリング P-11	1		
47	003160248	六角穴付プラグ 1/8"	1		
48	002101925	変速ノブ X10A	1		
49	002101926	スプリング X10A	1		
50	003160414	六角穴付段付ボルト ST-8-20	1		
51	003016201	ボールベアリング 6201ZZ	3		
52	002102203	セカンドピニオン 14T II X14A	1		
53	002101006	片丸キー 5×5×12	1		
54	002102563	セカンドギヤ 44T X251A2	1		
55	002102194	サードピニオン(L) II 16T X10A	1		
56	002100770	スペーサ 6N	1		
57	002102242	サードピニオン(H) III 29T	1		
58	002102196	プレート II X10A	2		
59	002102197	摩擦板 II X10A	2		
60	002102053	メタル II X24A	1		
61	002102198	ドライベアリング DBB3012	1		
62	002102199	サードギヤ II 55T X14A	1		
63	002100451	皿ばね A-35.5 M, ON, 6N	3		
64	002100844	ナットカラー M55	1		
65	002100453	ファインUナット M17	1		
66	002002895	変速シール(Low-HI) X10A	1		
67	003380825	六角穴付ボルト M8×25	4		
68	002102465	メタルカラー $\phi 39 \times t12.1$	1		

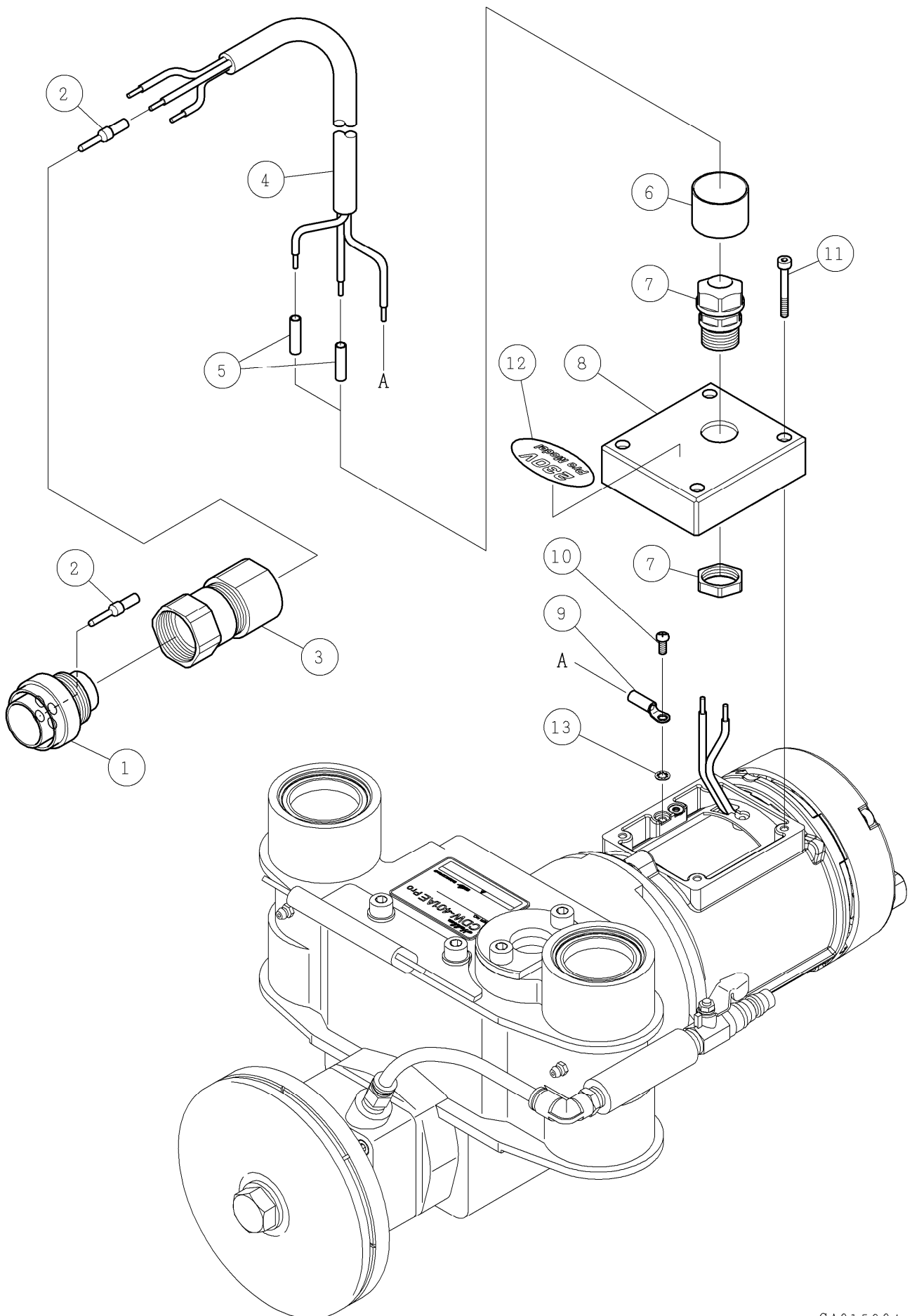


番号	コード	部品名・規格	個数	備考
1	003230615	十字ナベ小ねじ M6×15	2	
2	003380635	六角穴付ボルト M6×35 (*1)	4	
3	002102577	ロックワッシャー X401A3 (*1)	4	
4	002102567	テールキャップ X401A3 (*1)	1	
5	002102592	Oリング X401A3 (*1)	1	4に付属
6	003280500	六角ナット M5 (*1)	2	
7	002102578	波形ばね座金 X401A3 (*1)	2	
8	002102571	ブラシホルダーディスク X401A3 (*1)	1	
9	002102653	カーボンブラシ 230V X401A3 (*1)	1組	
10	002102579	ワッシャー X401A3 (*1)	2	
11	002102576	ブラシ固定ねじ X401A3 (*1)	2	
12	002102566	モータハウジング X401A3 (*1)	1	
13	002102652	フィールド 230V X401A3 (*1)	1	
14	002102570	絶縁スリーブ X401A3 (*1)	2	
15	002102575	六角穴付ボルト M5×120 (*1)	2	
16	002102572	バツフルプレート X401A3 (*1)	1	
17	003016201	ボールベアリング 6201ZZ (*1)	1	18に付属
18	002102651	アマチュア 230V X401A3 (*1)	1	
19	003606002	ボールベアリング 6002-2NSE (*1)	1	18に付属
20	002102574	調整ワッシャー X401A3 (*1)	1	
21	003120321	Oリング S-32	1	
22	002102601	インナーカバー W401AE	1	
23	003490611	鉄シールワッシャー W6-S1	3	
24	003210635	六角穴付ボルト M6×35	3	
*1	002102649	モータ部 230V X401A3	1	2~20



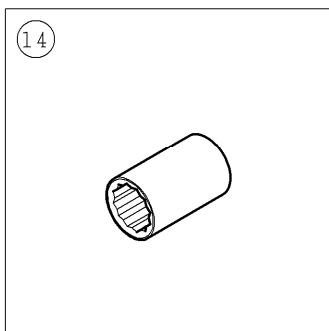
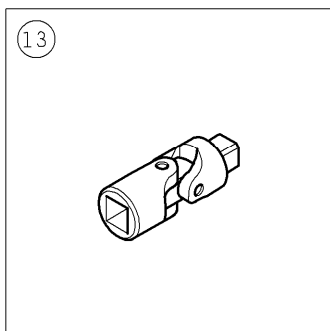
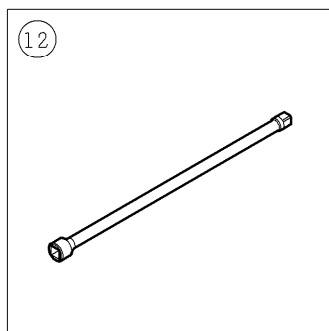
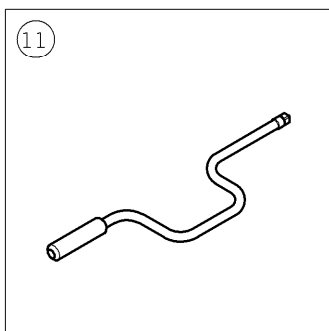
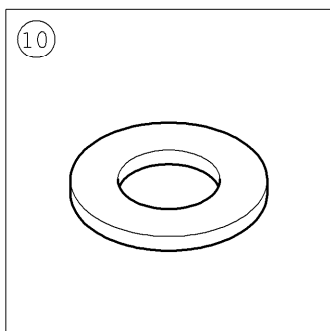
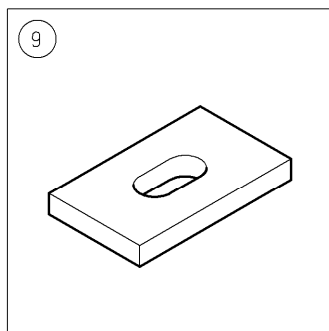
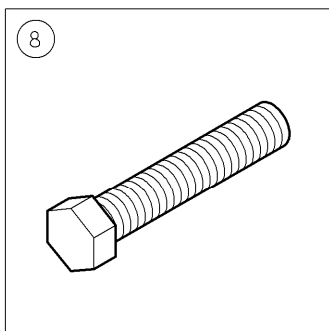
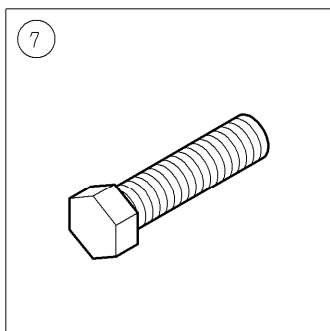
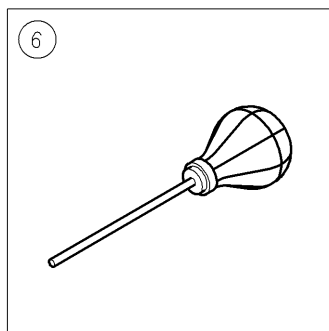
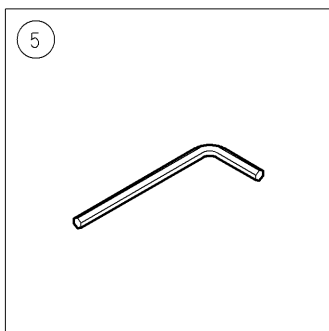
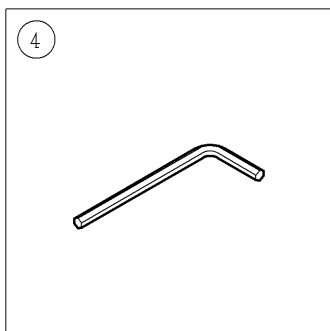
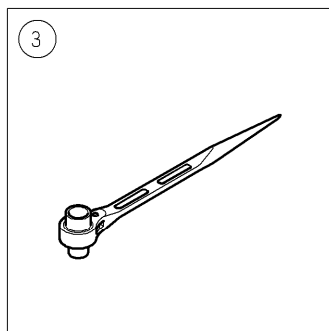
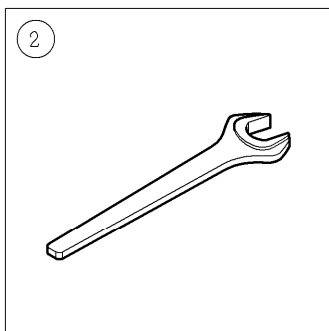
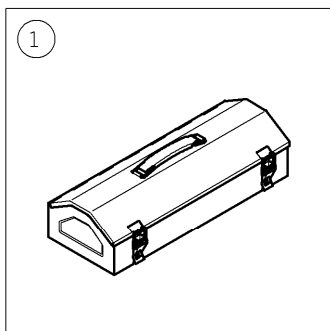
番号	コード	部品名・規格	個数	備考
1	003360312	座金組込P2十字ナベ小ねじ M3×12	8	
2	003150668	レセプタクル JL05-2A22-22SC-F0-R	1	
3	003150681	ガスケット 075-50159	1	
4	003150680	ソケットコンタクト JL05-08S-C2-10	4	
5	003150684	KIV単心 □3.5×180mm 白	1	
6	003150679	ピンコンタクト JL05-08P-C2-10	3	
7	003150685	KIV単心 □3.5×180mm 緑	1	
8	003150676	ダストキャップ JL05-24DC	1	
9	003150669	レセプタクル JL05-2A24-11PC-F0-R	1	
10	003150682	ガスケット 075-50160	1	
11	003150677	ピンコンタクト JL05-12P-C1-10	6	
12	003360410	座金組込P2十字ナベ小ねじ M4×10	4	
13	002003048	ケースカバー W40A	1	
14	002003051	モータカバー W40A	1	
15	003392512	座金組込P4十字ナベ小ねじ M5×12	4	
16	003160001	防水キャップ	1	
17	003150687	トグルスイッチ ET225K12-Z	1	
18	003150016	銘板 ON-OFF	1	
19	003150683	KIV単心 □3.5×150mm 黒	2	
20	003230560	十字ナベ小ねじ M5×60	4	23に付属
21	003330500	平座金(並丸) 5	4	
22	003150688	DCモータ GEELM-54B	1	
23	003160727	ギヤヘッド 8RH2-D18S415	1	
24	————	片丸キー 4×4×25	1	23に付属
25	003220505	六角穴付止ねじ(クボミ先) M5×5	1	
26	002000201	スパーギヤ W24, 26, 26N	1	
27	003380520	六角穴付ボルト M5×20	7	
28	002003049	カバー W40A	1	
29	003141628	ダストシール DS16284	1	
30	003110160	スナップリング S-16	1	
31	002002455	スパーギヤ W30R	1	
32	003110351	スナップリング H-35	1	
33	003016003	ボールベアリング 6003ZZ	1	
34	002100164	キー 5×5×10	1	31に付属
35	002003053	六角頭付シャフト W40A	1	
36	002000723	キー 4×4×15(旧JIS)	2	
37	002000730	ウォームギヤ W26N, W30N	1	
38	003016001	ボールベアリング 6001ZZ	2	
39	002003052	フィードギヤボックス W40A	1	
40	002000729	ウォームホイール W26N, W30N	1	

番号	コード	部品名・規格	個数	備考	
41	003142238	ダストシール VC22386	1		
42	002000721	シャフト W26N, W30N	1		
43	002000719	キー 5×5×9 W26N(旧JIS)	1	44に付属	
44	003160257	スパーギヤ S2S25A=1416	1		
45	002000718	スペーサ W26N, W30N	1		
46	003606202	ボールベアリング 6202-2NSE	1		
47	002003050	ベアリングカバー W40A	1		



番号	コード	部品名・規格	個数	備考	
1	003150671	プラグ JL05-6A22-22PC-F0-R ^(*1)	1		
2	003150679	ピンコンタクト JL05-08P-C2-10 ^(*1)	4		
3	003150674	エンドベル JL05-22EB3B-(17)-R ^(*1)	1		
4	003150711	コード 3芯 □3.5 589mm BR-MCT ^(*1)	1		
5	003150059	圧着端子 NC-5.5 ^(*1)	2		
6	003150920	ニシチューブ NPR40-20-1 23mm ^(*1)	1		
7	003150712	キャプコン OA-W1613-13L ^(*1)	1		
8	002004333	スイッチボックス W401A ^(*1)	1		
9	003150581	圧着端子 N5.5-S4 ^(*1)	1		
10	003410408	十字ナベ小ねじ M4×8 黄銅	1		
11	003380430	六角穴付ボルト M4×30	4		
12	002004175	230Vシール	1		
13	003490400	歯付座金(内歯) 4	1		
*1	002004334	スイッチボックス組 W401A ^(注1)	1組	1~9	

(注1)「スイッチボックス組 W401A」は、常時在庫がなく、受注生産の場合があります。



番号	コード	部品名・規格	個数	備考	
1	003160125	工具箱 Y-455	1		
2	003160642	片口スパナ 24mm N	1		
3	003160103	ラチェットレンチ 14×17mm	1		
4	003160089	六角棒レンチ 6mm	1		
5	003160088	六角棒レンチ 5mm	1		
6	003161074	ダストポンプ	1		
7	003160191	六角ボルト W3/8×38(全ねじ)	8		
8	003160193	六角ボルト W3/8×50(全ねじ)	8		
9	002000447	角座金 W3/8×50×30×t6	8		
10	003333804	平座金(並丸) 3/8	8		
11	003160120	スピーダ 204	1		
12	003160121	エクステンションバー 307	1		
13	003161277	ユニバーサルジョイント UJ30 (新型)	1		
	003160122	ユニバーサルジョイント 208 (旧型)	1	在庫限り	
14	003160124	ソケット 3D-13	1		