

パーツリスト

D-76

□59クランプ組 CL-593CL-593ECL-593S

⚠注意

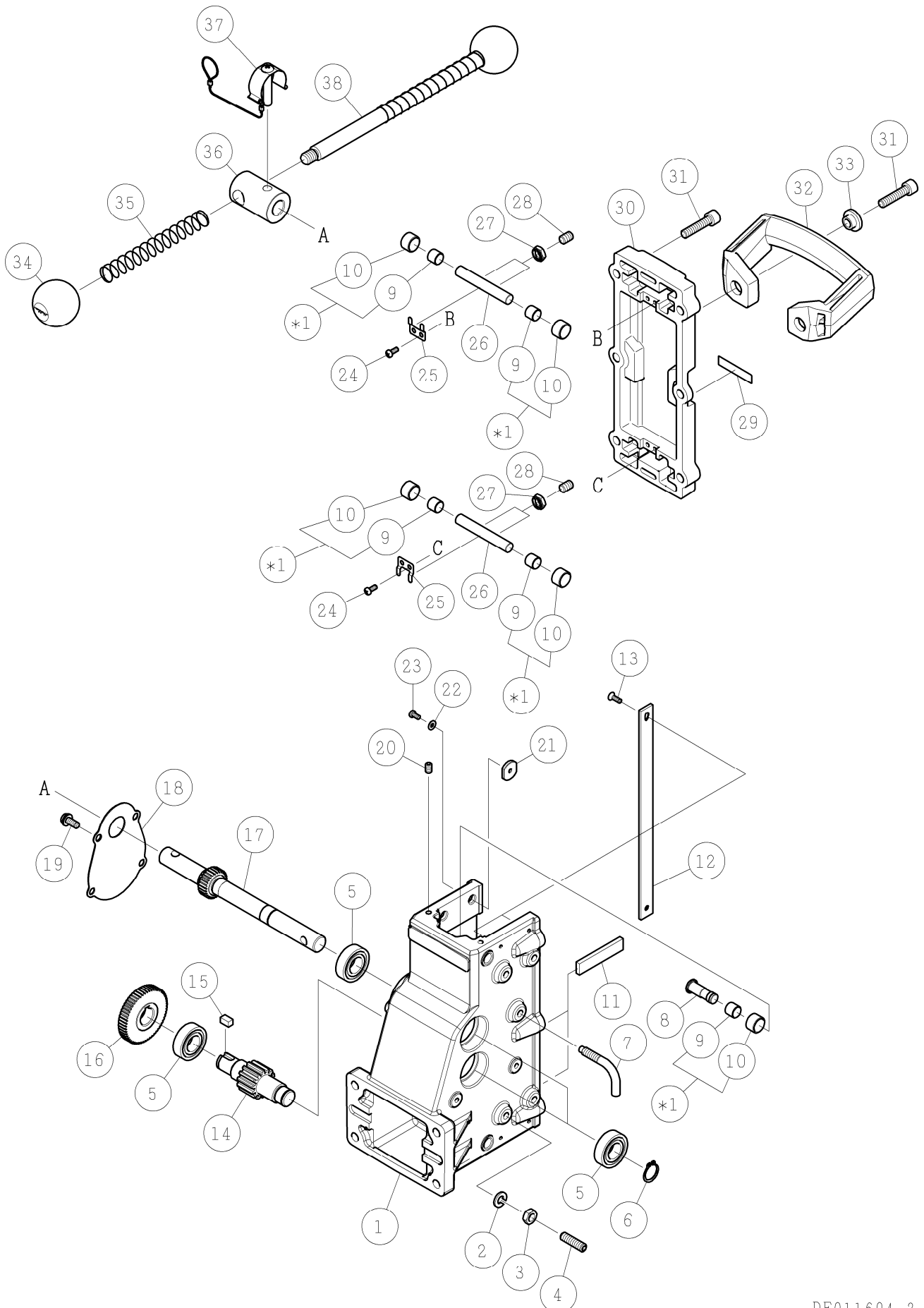
注1) 製品の販売中止後7年または製造中止後10年を経過した時点で、部品の在庫補充が停止となり、在庫分のみの供給となりますことをご了承願います。

注2) 「一点あたり定価」は作成日(修正年月日)時点の価格であり、異なる場合もあります。ご了承願います。

符号	修正年月日	修正内容
①	2010.06.15	① 3 頁番号 36 ハンドルホス変更 ② 9 桁コードに変更および定価改定の実施
②	2011.06.28	3 頁番号 34、5 頁番号 36 握り玉の変更
③	2016.09.05	3 頁番号 9、10 と 5 頁番号 9、10 をアッセン供給による変更
④	2019.06.24	3 頁番号 11、5 頁番号 11、7 頁番号 1 の定価改定
⑤	2024.07.17	CL-593S を追加 3 頁番号 1, 32 部品変更、6 頁番号 1, 36 部品変更

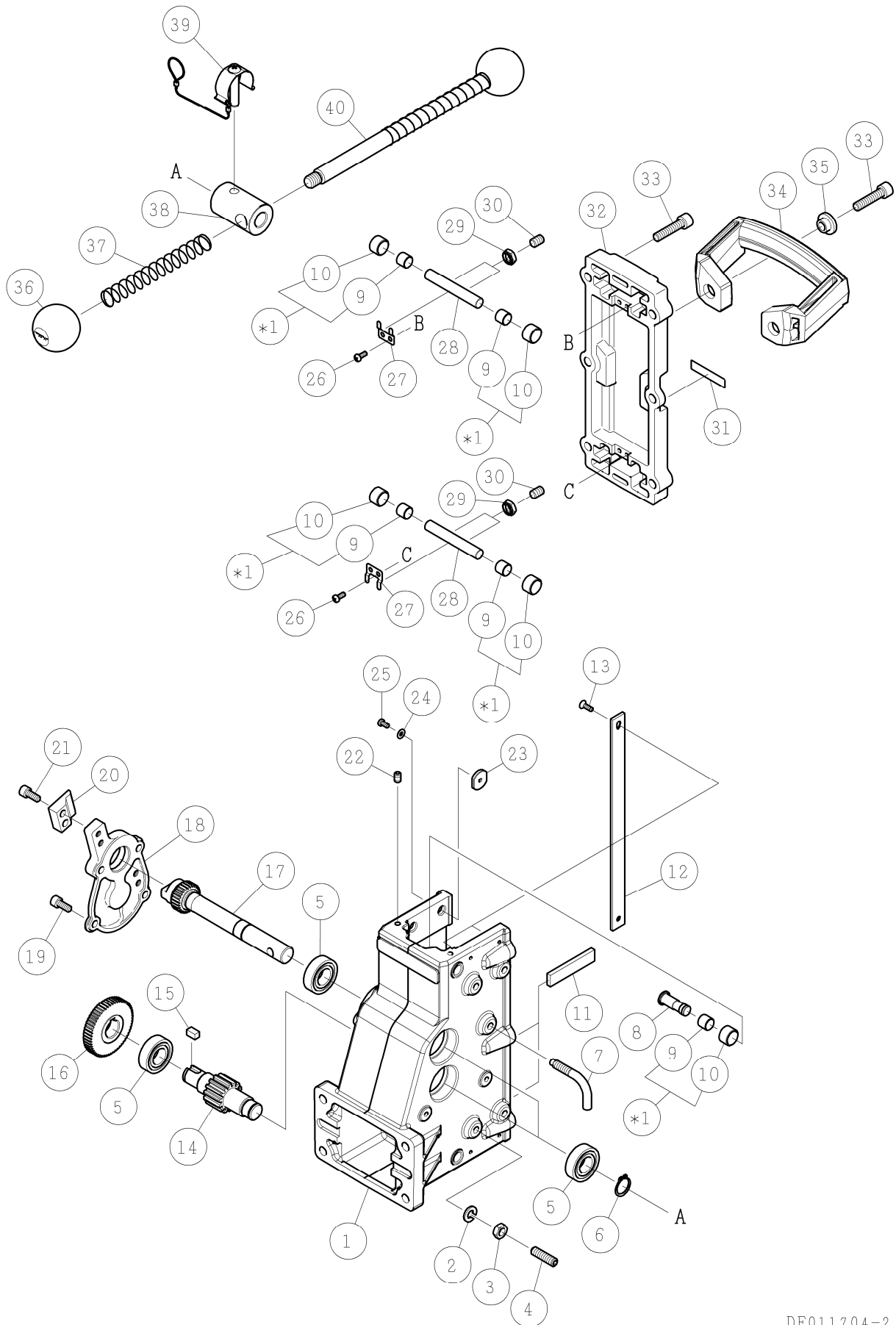
作成日 2008年 03月 26日

株式会社コンセック



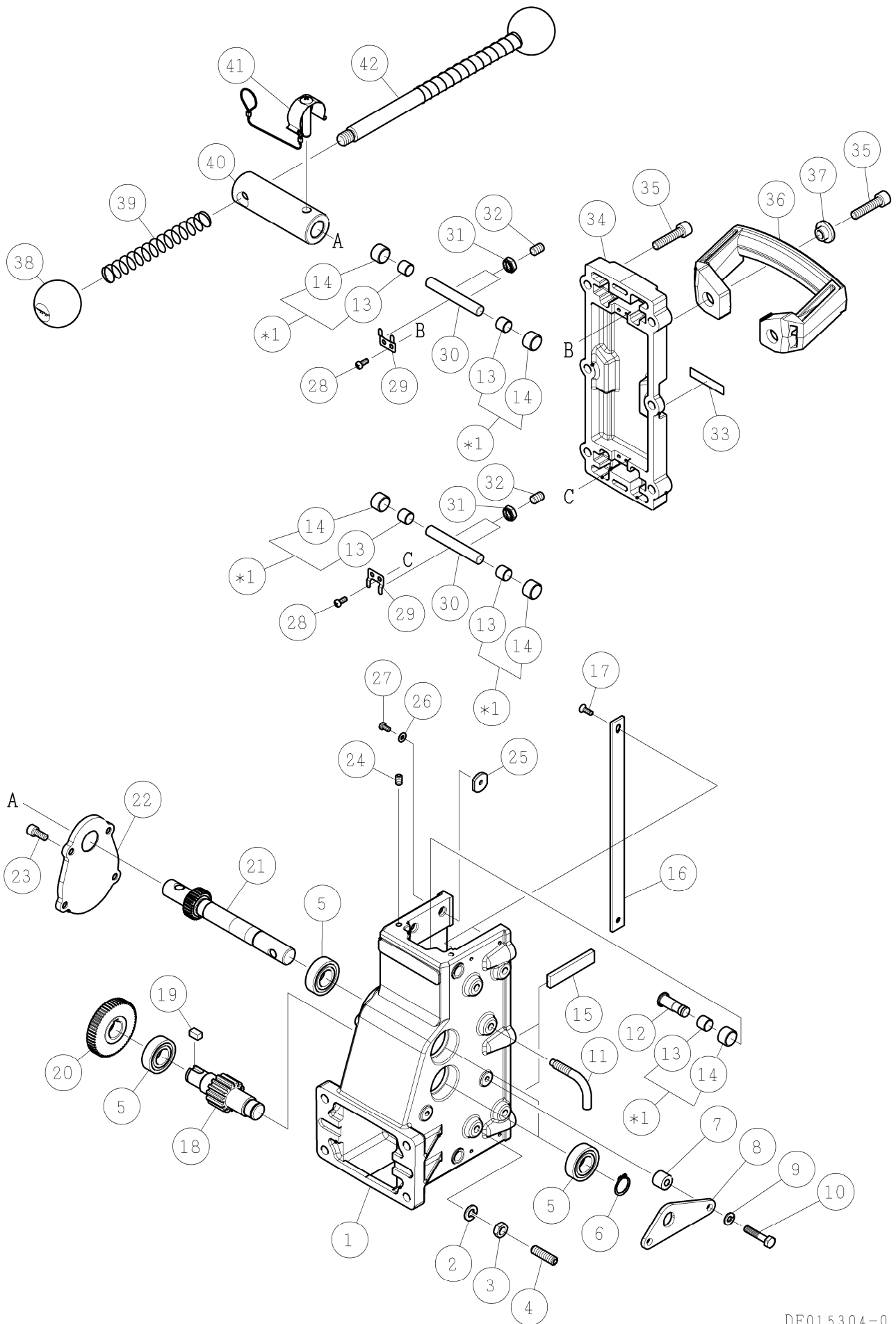
番号	コード	部品名・規格	個数	備考
1	002004512	クランプ本体 C593S (新型)	1	ダークグレー
	002003459	クランプ本体 C593 (旧型)	1	ダークグレー 在庫限り
2	003340800	ばね座金 2号 8	4	
3	003280803	六角ナット(3種) M8	4	
4	003420844	六角穴付止ねじ(平先) M8×25	4	
5	003606003	ボールベアリング 6003-2NSE	4	
6	003110170	スナップリング S-17	2	
7	002001477	L型ボルト M8	1	
8	002003297	段付シャフト C493	4	
9	——	ダイダインDDK05 K5B1010 (*1)	8	
10	——	ローラー C493 (*1)	8	
11	002000229	プレート M, ON, 6N, M55	2	
12	002002886	スライドプレート 大 C592 黄銅	2	
13	002001012	十字皿小ねじ M4×12 ドライ	4	
14	002001066	軸付ギヤ 2M×14T M55	1	
15	002001067	キー 6×6×11(旧JIS)	1	
16	002001068	平ギヤ 1M×56T M55	1	
17	002001065	軸付ギヤ 1M×28T M55	1	
18	002000224	ギヤカバー M, ON	1	
19	003360615	座金組込P2十字ナベ小ねじ M6×15	4	
20	003420610	六角穴付止ねじ(クボミ先) M6×10	4	
21	002002887	スライドプレート 小 C592 黄銅	4	
22	003330400	平座金(並丸) 4	4	
23	003240406	トラス小ねじ M4×6	4	
24	003230410	十字ナベ小ねじ M4×10	4	
25	002003460	板ばね C593	2	
26	002003461	シャフト C593	2	
27	003310800	Uナット M8	4	
28	003220820	六角穴付止ねじ(平先) M8×20	4	
29	002003462	CL-593銘板	1	
30	002003463	クランプカバー C593	1	ダークグレー
31	003210835	六角穴付ボルト M8×35	6	
32	002004518	取手Ⅱ C593 (新型)	1	
	002003464	取手 C593 (旧型)	1	在庫限り
33	002003465	スリーブ C593	2	
34	002003308	握り玉 C493	2	
35	002001792	スプリング ハンドル用 6V	2	
36	002003466	ハンドルボス C593	1	
37	002003309	ワンタッチピン C493	1	
38	002000025	ハンドル	1	

番号	コード	部品名・規格	個数	備考	
* 1	002004104	ローラー組 C493	8 組	9を10に組込み	



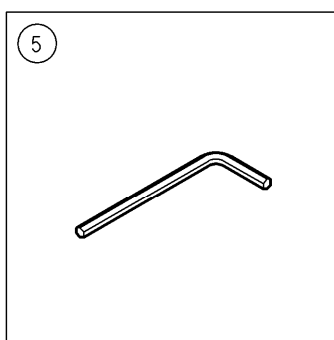
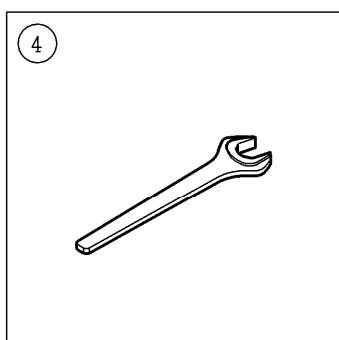
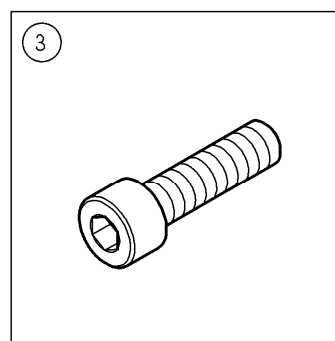
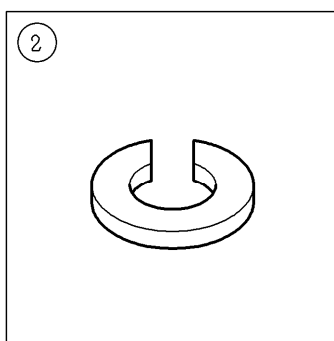
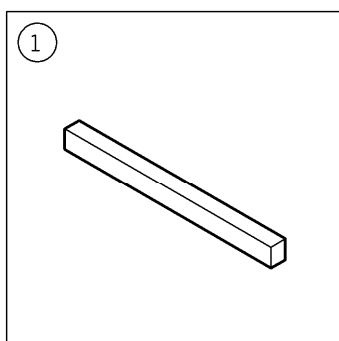
番号	コード	部品名・規格	個数	備考
1	002004512	クランプ本体 C593S (新型)	1	ダークグレー
	002003459	クランプ本体 C593 (旧型)	1	ダークグレー 在庫限り
2	003340800	ばね座金 2号 8	4	
3	003280803	六角ナット(3種) M8	4	
4	003420844	六角穴付止ねじ(平先) M8×25	4	
5	003606003	ボールベアリング 6003-2NSE	4	
6	003110170	スナップリング S-17	2	
7	002001477	L型ボルト M8	1	
8	002003297	段付シャフト C493	4	
9	——	ダイダインDDK05 K5B1010	8	
10	——	ローラー C493	8	
11	002000229	プレート M, ON, 6N, M55	2	
12	002002886	スライドプレート 大 C592 黄銅	2	
13	002001012	十字皿小ねじ M4×12 ドライ	4	
14	002001066	軸付ギヤ 2M×14T M55	1	
15	002001067	キー 6×6×11(旧JIS)	1	
16	002001068	平ギヤ 1M×56T M55	1	
17	002000845	軸付ギヤ 1M×28T EH26	1	
18	002002388	ギヤカバー EH26	1	ダークグレー
19	003380615	六角穴付ボルト M6×15	4	
20	002000938	フック(N) EH26	2	
21	002001622	六角穴付ボルト M6×15 ドライ	4	
22	003420610	六角穴付止ねじ(クボミ先) M6×10	4	
23	002002887	スライドプレート 小 C592 黄銅	4	
24	003330400	平座金(並丸) 4	4	
25	003240406	トラス小ねじ M4×6	4	
26	003230410	十字ナベ小ねじ M4×10	4	
27	002003460	板ばね C593	2	
28	002003461	シャフト C593	2	
29	003310800	Uナット M8	4	
30	003220820	六角穴付止ねじ(平先) M8×20	4	
31	002003462	CL-593銘板	1	
32	002003463	クランプカバー C593	1	ダークグレー
33	003210835	六角穴付ボルト M8×35	6	
34	002004518	取手 II C593 (新型)	1	
	002003464	取手 C593 (旧型)	1	
35	002003465	スリーブ C593	2	
36	002003308	握り玉 C493	2	
37	002001792	スプリング ハンドル用 6V	2	
38	002003466	ハンドルボス C593	1	

番号	コード	部品名・規格	個数	備考	
39	002003309	ワンタッチピン C493	1		
40	002000025	ハンドル	1		
* 1	002004104	ローラー組 C493	8 組	9を10に組込み	



番号	コード	部品名・規格	個数	備考
1	002004512	クランプ本体 C593S	1	ダークグレー
2	003340800	ばね座金 2号 8	4	
3	003280803	六角ナット(3種) M8	4	
4	003420844	六角穴付止ねじ(平先) M8×25	4	
5	003606003	ボールベアリング 6003-2NSE	4	
6	003110170	スナップリング S-17	2	
7	002004516	スリーブ Φ6×12L C593S	2	
8	002004515	EHACプレート C593S	1	
9	003340600	ばね座金 2号 6	2	
10	003200630	六角ボルト M6×30	2	
11	002001477	L型ボルト M8	1	
12	002003297	段付シャフト C493	4	
13	——	ダイダイNDK05 K5B1010(*1)	8	
14	——	ローラー C493(*1)	8	
15	002000229	プレート M, ON, 6N, M55	2	
16	002002886	スライドプレート 大 C592 黄銅	2	
17	002001012	十字皿小ねじ M4×12 ドライ	4	
18	002001066	軸付ギヤ 2M×14T M55	1	
19	002001067	キー 6×6×11(旧JIS)	1	
20	002001068	平ギヤ 1M×56T M55	1	
21	002004514	軸付ギヤ 1M×28T C593S	1	
22	002004513	ギヤカバー C593S	1	
23	002001622	六角穴付ボルト M6×15 ドライ	4	
24	003420610	六角穴付止ねじ(クボミ先) M6×10	4	
25	002002887	スライドプレート 小 C592 黄銅	4	
26	003330400	平座金(並丸) 4	4	
27	003240406	トラス小ねじ M4×6	4	
28	003230410	十字ナベ小ねじ M4×10	4	
29	002003460	板ばね C593	2	
30	002003461	シャフト C593	2	
31	003310800	Uナット M8	4	
32	003220820	六角穴付止ねじ(平先) M8×20	4	
33	002003462	CL-593銘板	1	
34	002003463	クランプカバー C593	1	ダークグレー
35	003210835	六角穴付ボルト M8×35	6	
36	002004518	取手Ⅱ C593	1	
37	002003465	スリーブ C593	2	
38	002003308	握り玉 C493	2	
39	002001792	スプリング ハンドル用 6V	2	
40	002004517	ハンドルボス C593S	1	

番号	コード	部品名・規格	個数	備考	
41	002003309	ワンタッチピン C493	1		
42	002000025	ハンドル	1		
* 1	002004104	ローラー組 C493	8組	13を14に組み込み	



DF008314-0

番号	コード	部品名・規格	個数	備考
1	002001064	キー 10×8×115	1	
2	003340802	CS用ばね座金 8	4	
3	002001008	六角穴付ボルト M8×30 ドライ	4	
4	003160632	片口スパナ 13mm N 黒染め	1	
5	003160087	六角棒レンチ 4mm 黒染め	1	