

パーツリスト

E-21

油圧ユニット E-1114A

⚠注意

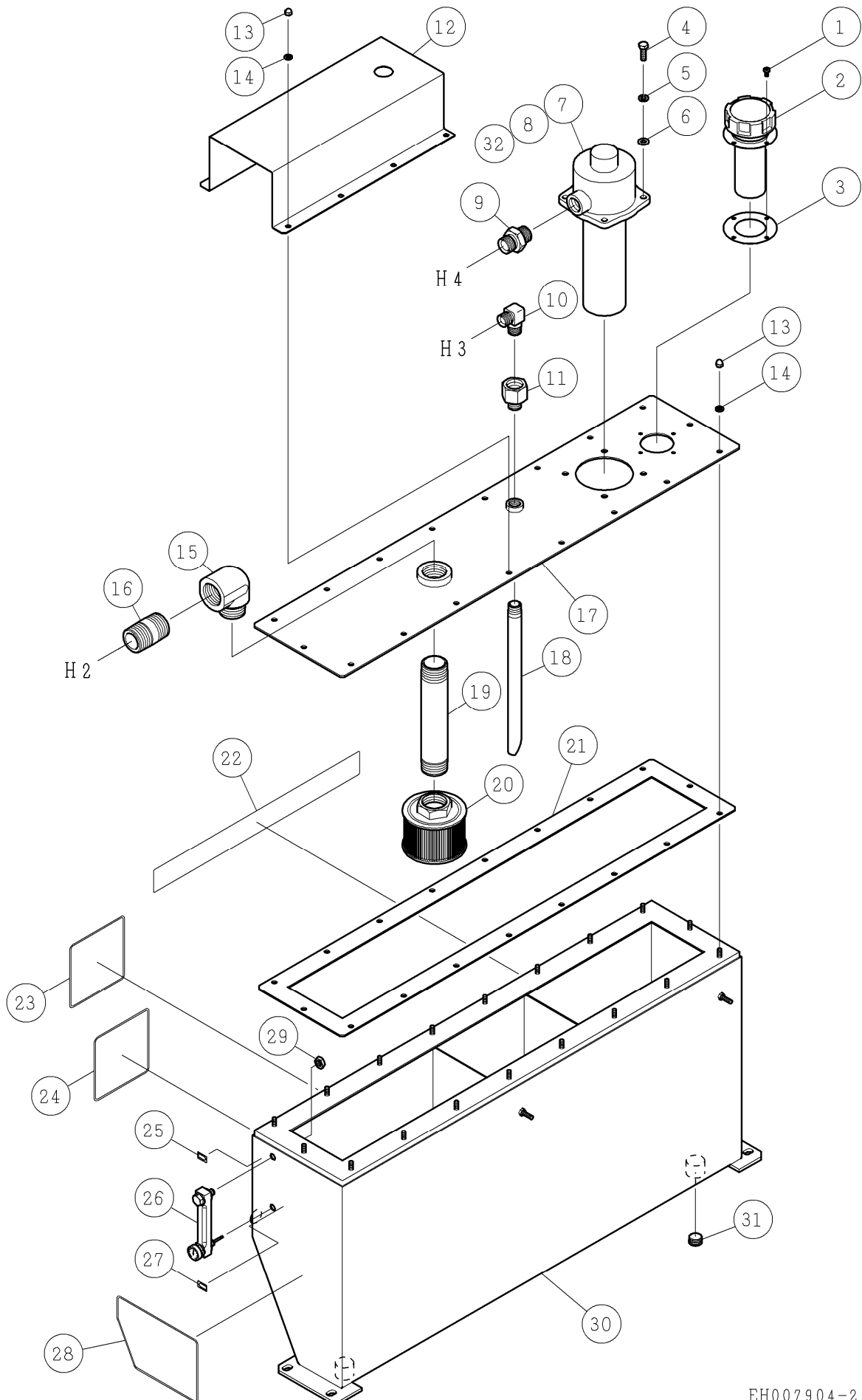
注1) 製品の販売中止後7年または製造中止後10年を経過した時点で、部品の在庫補充が停止となり、在庫分のみの供給となりますことをご了承願います。

注2) 「一点あたり定価」は作成日（修正年月日）時点の価格であり、異なる場合もありますがご了承願います。

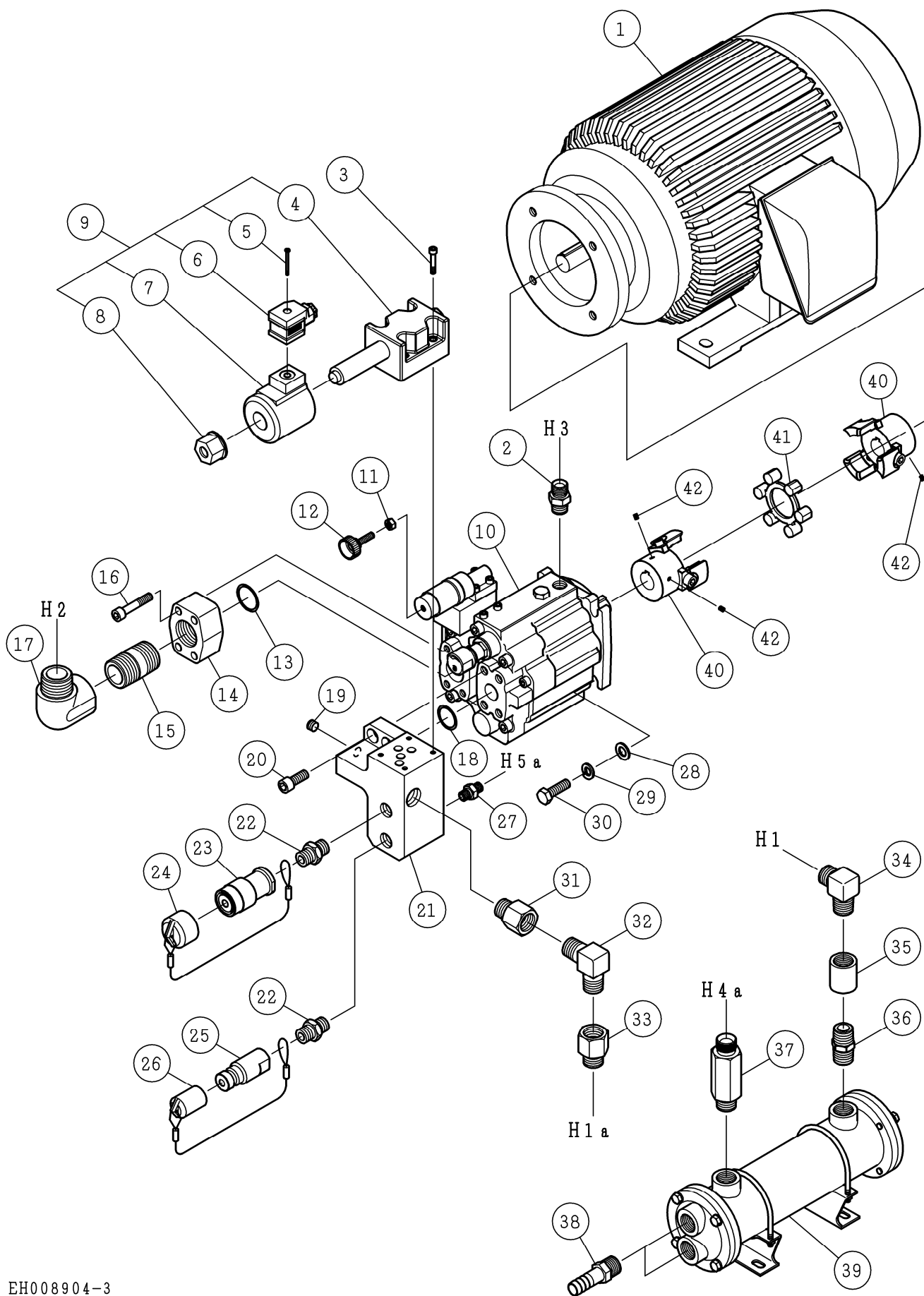
| 符号 | 修正年月日 | 修正内容 |
|----|------------|--------------------------------|
| ⚠ | 2023.03.13 | 定価改定の実施 |
| ⚠ | 2024.06.07 | ① 5 頁番号 7 部品在庫の追加 ② 定価改定の実施 |

作成日 2023年 03月 06日

株式会社コンセック

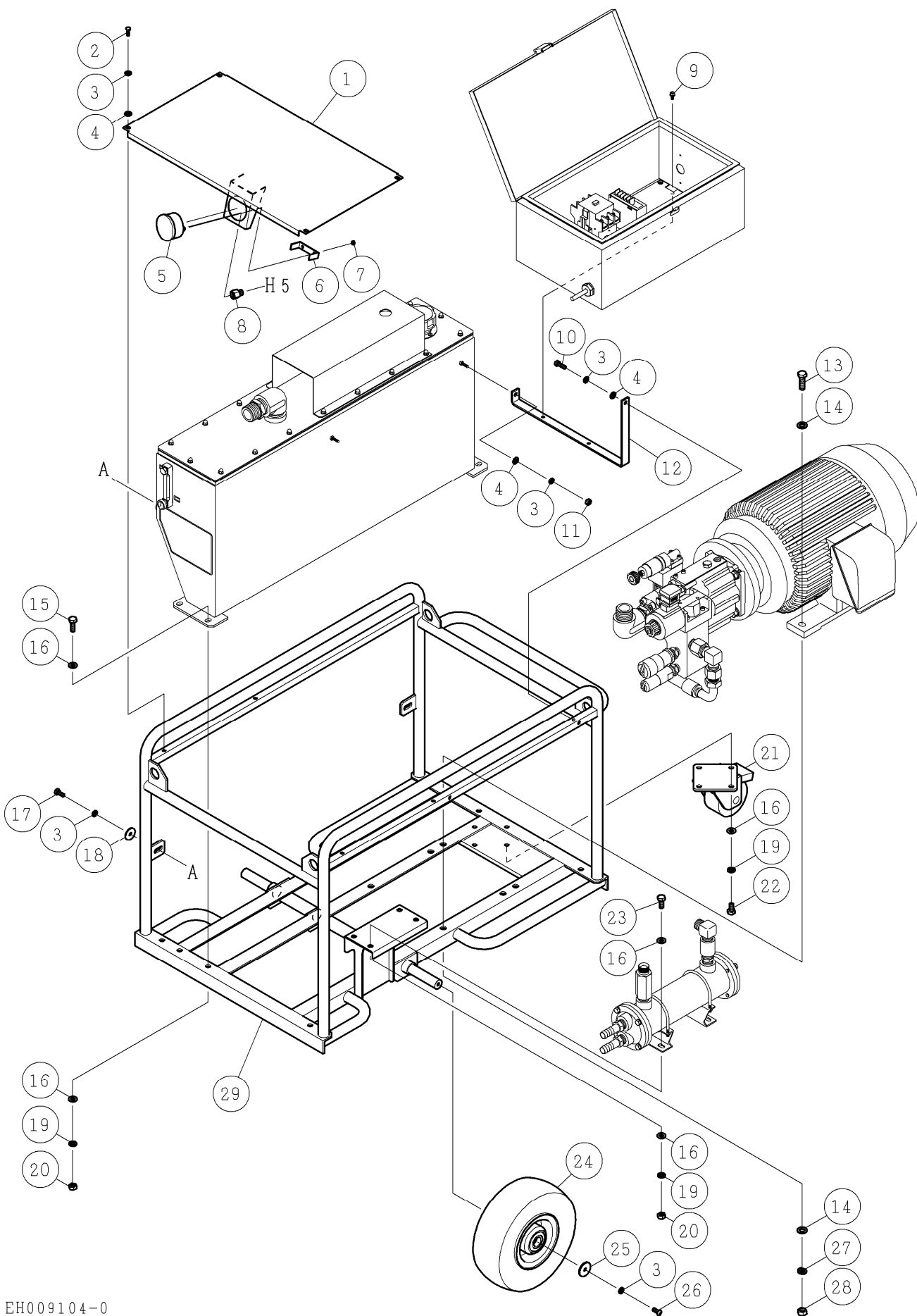


| 番号 | コード | 部品名・規格 | 個数 | 備考 |
|----|----------------------|-------------------------------|--------------|---------------|
| 1 | 003160695 | 十字バインド小ねじ M5×10 | 4 | 2に付属 |
| 2 | 003160455 | 注油口兼エアブリーザ MSA-V50 | 1 | |
| 3 | ———— | ゴムパッキン | 1 | 2に付属 |
| 4 | 003200825 | 六角ボルト M8×25(全ねじ) | 4 | |
| 5 | 003340800 | ばね座金 2号 8 | 4 | |
| 6 | 003330800 | 平座金(並丸) 8 | 4 | |
| 7 | 003160822 | リターンフィルタ TTF-06-35-G-10 | 1 | |
| 8 | 003160956 | エレメント TXX2-10(TTF0635G10用) | 1 | 7に内蔵 |
| 9 | 003160831 | BS雄々アダプタ 8002RG12 | 1 | |
| 10 | 003160469 | BS90° エルボ 8022RG08 | 1 | |
| 11 | 003160264 | 高圧メスオスソケット 1/2" | 1 | |
| 12 | 002002990 | タンクカバー E11A | 1 | |
| 13 | 003310606 | Uナット(キャップ付) M6 | 18 | |
| 14 | 003330600 | 平座金(並丸) 6 | 18 | |
| 15 | 003160663 | 高圧メスオスエルボ 1 1/4" | 1 | |
| 16 | 003161098 | 白単ニップル 1 1/4" (新型) | 1 | No.0611001 以降 |
| | 003160465 | 高圧ニップル 1-1/4" (旧型) | 1 | |
| 17 | 002002998 | タンクフタ E11A | 1 | |
| 18 | 002003000 | ドレンパイプ E11A | 1 | |
| 19 | 002003001 | サクシヨンパイプ E11A | 1 | |
| 20 | 002102009 | サクシヨンストレーナ E11A SFT-10-150W | 1 | |
| 21 | 002003002 | ゴムパッキン E11A | 1 | |
| 22 | 002102013 | Hakkenシール H45×L470 | 1 | |
| 23 | 002003070 | E-1114A 銘板 | 1 | |
| 24 | 002002994 | 警告シール E11A | 1 | |
| 25 | ———— | シール HI | 1 | |
| 26 | 003160454 | 温度計付油面計 φ6×100L-ST | 1 | |
| 27 | ———— | シール LOW | 1 | |
| 28 | 002002995 | 目盛りに対する吐出量シール E11A | 1 | |
| 29 | 003281003 | 六角ナット(3種) M10 | 2 | |
| 30 | 002002997 | タンク E11A | 1 | |
| 31 | 003160839 | 六角穴付プラグ 1/2" | 2 | |
| 32 | 003161208 | リターンフィルタ(TTF0635G10用) 圧力計 | 1 | 7に内蔵 |

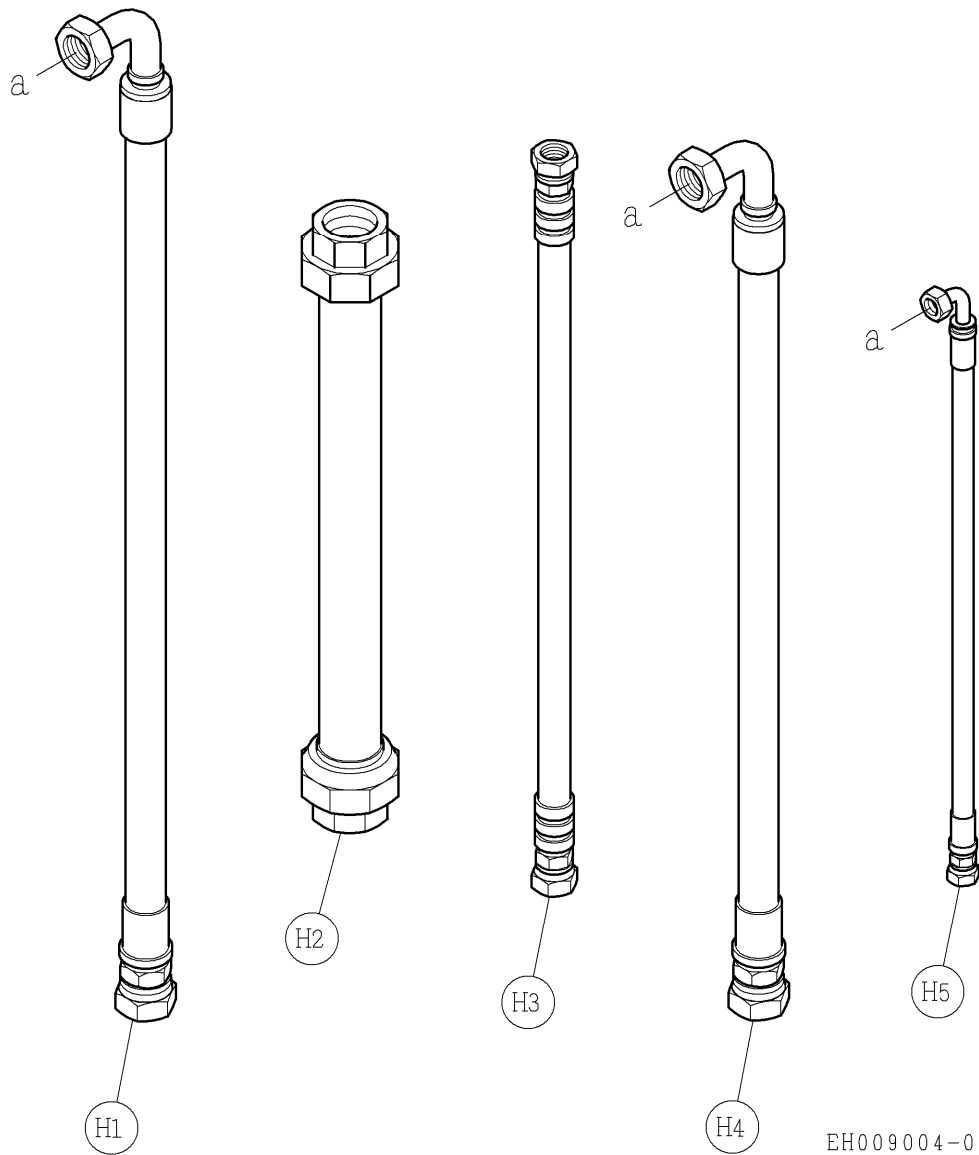


| 番号 | コード | 部品名・規格 | 個数 | 備考 |
|----|----------------------|---|----|-----------------------------------|
| 1 | 002102006 | 電動機 E11A M7-11-30 | 1 | |
| 2 | 003160468 | BS雄々アダプタ 8002RG08 | 1 | |
| 3 | 003210635 | 六角穴付ボルト M6×35 | 4 | 9に付属 |
| 4 | ———— | 電磁弁本体 | 1 | 9に付属 |
| 5 | ———— | 十字平小ねじ M3×40 | 1 | 9に付属 |
| 6 | ———— | 電磁弁DIN | 1 | 9に付属 |
| 7 | 003151023 | コイル C-SR3-200-N-51 | 1 | 9に付属 |
| 8 | ———— | 電磁弁コイルナット | 1 | 9に付属 |
| 9 | 003160472 | 電磁バルブ DSG-03-2B3B-R200-N-50 (新型) | 1 | No.1250003 以降 (No.1250005 未対応) |
| | ———— | 電磁バルブ DSG-03-2B3B-R220-N-50 (旧型) | 1 | |
| 10 | 002102005 | 油圧ポンプ E11A A3H37-FR01KK-1003 | 1 | |
| 11 | ———— | 六角ナット M8 | 1 | 10に付属 |
| 12 | 003161062 | ミニノブ KIM-30-M8×30 (新型) | 1 | No.0170001 以降 |
| | ———— | ディンプルノブ KDM-32-M8×30 (旧型) | 1 | |
| 13 | 003120404 | Oリング G-40 | 1 | 14に付属 |
| 14 | 002102007 | 管フランジ E11A F5-10-A-10 | 1 | |
| 15 | 003161098 | 白単ニップル 1 1/4" (新型) | 1 | No.0611001 以降 |
| | 003160465 | 高圧ニップル 1 1/4" (旧型) | ± | |
| 16 | 003211055 | 六角穴付ボルト M10×55 | 4 | 14に付属 |
| 17 | 003160663 | 高圧メスオスエルボ 1 1/4" | 1 | |
| 18 | 003120354 | Oリング G-35 | 1 | |
| 19 | 003160044 | 六角穴付プラグ 1/4" | 1 | |
| 20 | 003381230 | 六角穴付ボルト M12×30 | 4 | |
| 21 | 002003071 | マニホールドブロック E14A | 1 | |
| 22 | 003160266 | 高圧ニップル 1/2" | 2 | |
| 23 | 003160859 | 日東カプラ ソケット 1/2" F35-4S | 1 | |
| 24 | 003160865 | 日東カプラキャップ ソケット4S用 350-4S-D | 1 | |
| 25 | 003160858 | 日東カプラ プラグ 1/2" F35-4P | 1 | |
| 26 | 003160864 | 日東カプラキャップ プラグ4P用 350-4P-D | 1 | |
| 27 | 003160832 | BS雄々アダプタ 8002RG04 | 1 | |
| 28 | 003331200 | 平座金(並丸) 12 | 4 | |
| 29 | 003341200 | ばね座金 2号 12 | 4 | |
| 30 | 003201240 | 六角ボルト M12×40(全ねじ) | 4 | |
| 31 | 003160467 | 高圧メスオスソケット 3/4" | 1 | |
| 32 | 003161000 | オスエルボ 2086-12 | 1 | |
| 33 | 003160833 | BS雄雌アダプタ 8008RG12 | 1 | |
| 34 | 003160466 | BS90° エルボ 8022RG12 | 1 | |
| 35 | 003160840 | 高圧ソケット 3/4" | 1 | |
| 36 | 003160390 | 高圧ニップル 3/4" | 1 | |
| 37 | 003160999 | オスロングコネクタ 9009-12 | 1 | |

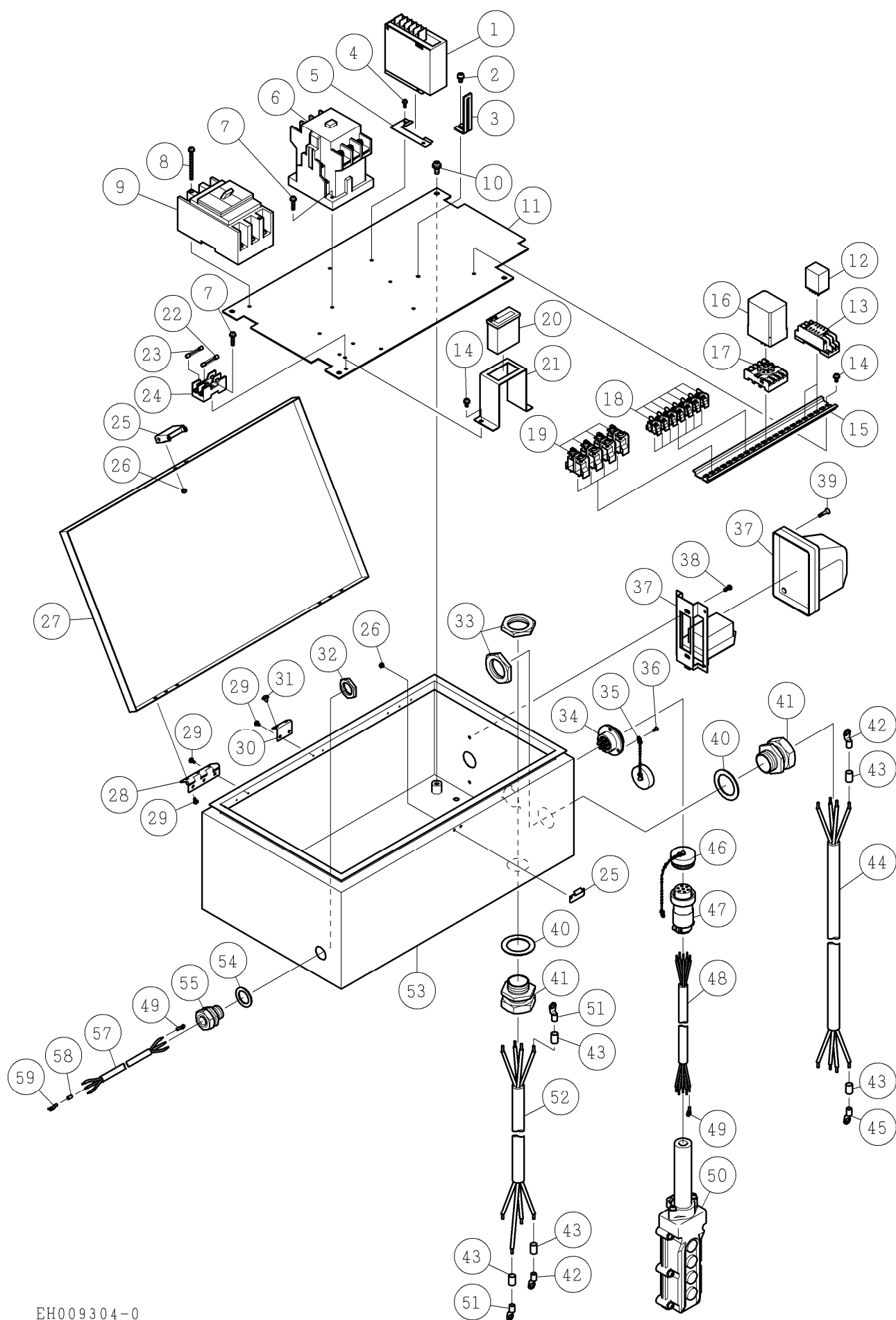
| 番号 | コード | 部品名・規格 | 個数 | 備考 | |
|----|-----------|---------------------|----|------|--|
| 38 | 003160471 | ホースニップルオス 3/4"×5/8" | 2 | | |
| 39 | 003160458 | オイルクーラー SL-304W1 | 1 | | |
| 40 | ———— | センターフレックスカップリング | 2 | 1に付属 | |
| 41 | ———— | エレメント | 1 | 1に付属 | |
| 42 | ———— | 六角穴付止ねじ M5×6 | 4 | 1に付属 | |



| 番号 | コード | 部品名・規格 | 個数 | 備考 | |
|----|-----------|------------------------|----|------|--|
| 1 | 002002992 | 上面カバー E11A | 1 | | |
| 2 | 003200816 | 六角ボルト M8×16 | 4 | | |
| 3 | 003340800 | ばね座金 2号 8 | 12 | | |
| 4 | 003330800 | 平座金(並丸) 8 | 8 | | |
| 5 | 003160826 | 圧力計 G-DV1/4R×60×40 | 1 | | |
| 6 | ———— | 圧力計取付金具 | 1 | 5に付属 | |
| 7 | 003280600 | 六角ナット M6 | 2 | 5に付属 | |
| 8 | 003160657 | BS雄雌アダプタ 8008RG04 | 1 | | |
| 9 | 003161002 | 座金組込P4十字六角ボルト M6×10 | 4 | | |
| 10 | 003200825 | 六角ボルト M8×25(全ねじ) | 2 | | |
| 11 | 003280800 | 六角ナット M8 | 2 | | |
| 12 | 002002991 | ブラケット E11A | 2 | | |
| 13 | 003201240 | 六角ボルト M12×40(全ねじ) | 4 | | |
| 14 | 003331200 | 平座金(並丸) 12 | 8 | | |
| 15 | 003201030 | 六角ボルト M10×30(全ねじ) | 4 | | |
| 16 | 003331000 | 平座金(並丸) 10 | 20 | | |
| 17 | 003200820 | 六角ボルト M8×20 | 2 | | |
| 18 | 002002644 | スペーサー A E18A | 2 | | |
| 19 | 003341000 | ばね座金 2号 10 | 12 | | |
| 20 | 003281000 | 六角ナット M10 | 8 | | |
| 21 | 003160461 | 重荷重用キャスター RJMB-100 | 1 | | |
| 22 | 003201020 | 六角ボルト M10×20 | 4 | | |
| 23 | 003201025 | 六角ボルト M10×25(全ねじ) | 4 | | |
| 24 | 003160906 | エアレス車輪 350-5 WLN3-1073 | 2 | | |
| 25 | 002002731 | 座金 E181A | 2 | | |
| 26 | 003480820 | 六角穴付ボタンボルト M8×20 | 2 | | |
| 27 | 003341200 | ばね座金 2号 12 | 4 | | |
| 28 | 003281200 | 六角ナット M12 | 4 | | |
| 29 | 002002989 | フレーム E11A | 1 | | |

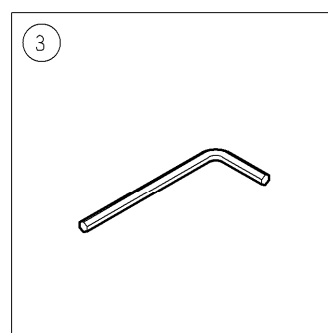
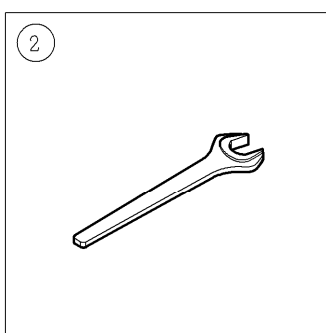
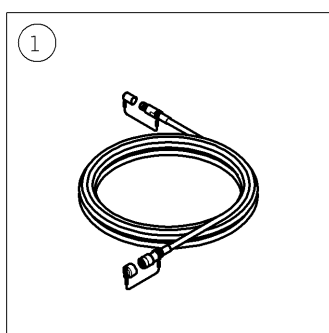


| 番号 | コード | 部品名・規格 | 個数 | 備考 |
|----|-----------|---------------------|----|----|
| H1 | 002002985 | 油圧ホース組 マニホB-オイルC間 | 1 | |
| H2 | 003161001 | メタルホース S220×32A 480 | 1 | |
| H3 | 002002986 | 油圧ホース組 ポンプD-タンク間 | 1 | |
| H4 | 002002987 | 油圧ホース組 オイルC-リターンF間 | 1 | |
| H5 | 002003072 | 油圧ホース組 マニホB-圧力計間 | 1 | |



| 番号 | コード | 部品名・規格 | 個数 | 備考 |
|----|----------------------|--|--------------|----------|
| 1 | 003150880 | スイッチング電源 S82JX-NO1524C (新型) (*1) | 1 | 代替品:互換性有 |
| | 003150522 | スイッチング電源 S82J-01024D (旧型) | 1 | |
| 2 | 003390510 | 座金組込P3十字ナベ小ねじ M5×10 (*1) | 1 | |
| 3 | 003150639 | ケーブルサポート LK-6 (*1) | 1 | |
| 4 | 003390310 | 座金組込P3十字ナベ小ねじ M3×10 (*1) | 2 | |
| 5 | ———— | 正面取付金具 (*1) | 1 | 1に付属 |
| 6 | 003150904 | 電磁接触器 S-T50 (*1) | 1 | |
| 7 | 003390420 | 座金組込P3十字ナベ小ねじ M4×20 (*1) | 4 | |
| 8 | 003392455 | 座金組込P4十字ナベ小ねじ M4×55 (*1) | 2 | |
| 9 | 003150641 | モータブレーカ NF63-CV-3PMB 45A (*1) (新型) | 1 | |
| | ———— | モータブレーカ MB50-CW-3P 45A (旧型) | 1 | |
| 10 | 003550615 | 座金組込P3十字ナベ小ねじ M6×15 SUS (*1) | 4 | |
| 11 | 003150642 | 機器取付板 E11A (*1) | 1 | |
| 12 | 003150502 | 補助リレー MY2N-D2 DC24V (*1) | 2 | |
| 13 | 003150500 | 角形ソケット PYF08A (*1) | 2 | |
| 14 | 003390410 | 座金組込P3十字ナベ小ねじ M4×10 (*1) | 4 | |
| 15 | 003150643 | 機器取付用DINレール 275mm (*1) | 1 | |
| 16 | 003150499 | 逆転防止リレー APR-S (*1) | 1 | |
| 17 | 003150498 | 丸形ソケット PF083A (*1) | 1 | |
| 18 | 003150644 | 端子台 BN15MW (*1) | 7 | |
| 19 | 003150645 | 端子台 BN50W (*1) | 4 | |
| 20 | 003150646 | タイムカウンタ H7ET-N (*1) | 1 | |
| 21 | 003150647 | カウンター取付台 (*1) | 1 | |
| 22 | 003150187 | ヒューズ 1A (*1) | 1 | |
| 23 | 003150202 | ヒューズ 3A EHAC (*1) | 1 | |
| 24 | 003150648 | ヒューズホルダー F-7111-2P (*1) | 1 | |
| 25 | 003150649 | ワンタッチファスナー C-1017-A (*1) | 1 | |
| 26 | 003560303 | 十字ナベ小ねじ M3×3 SUS (*1) | 4 | |
| 27 | 003150650 | 電源ボックス 蓋 E11A (*1) | 1 | |
| 28 | 003150651 | ヒンジ B-1027-5 (*1) | 2 | |
| 29 | 003560305 | 十字ナベ小ねじ M3×5 SUS (*1) | 14 | |
| 30 | 003150652 | 蓋ストッパー (*1) | 1 | |
| 31 | 003150653 | クッションゴム C-30-CS-7-UL (*1) | 2 | |
| 32 | ———— | ロックナット CTS-11用 (*1) | 1 | 55に付属 |
| 33 | ———— | ロックナット CTS-22用 (*1) | 2 | 41に付属 |
| 34 | 003150533 | レセプタクル NWPC-308-RF (*1) | 1 | |
| 35 | 003150367 | キャップ NWPC-30-RCa (*1) | 1 | |
| 36 | 003570310 | 十字皿小ねじ M3×10 SUS (*1) | 3 | |
| 37 | 003150506 | 引掛防雨コンセント WK6315 (*1) | 1 | |
| 38 | 003570410 | 十字皿小ねじ M4×10 SUS (*1) | 2 | |

| 番号 | コード | 部品名・規格 | 個数 | 備考 |
|----|----------------------|--|--------------|-------------------------|
| 39 | ———— | 十字ナベ小ねじ M3×10 SUS ^(*1) | 4 | 37に付属 |
| 40 | ———— | 座金 CTS-22用 ^(*1) | 2 | 41に付属 |
| 41 | 003150934 | ケーブルコネクタ CTS-22 ^(*1) | 2 | |
| 42 | 003150186 | 圧着端子 R8-5 ^(*2) | 7 | |
| 43 | 003150654 | キャップ □8.0用 TCV-81 黄 ^(*2) | 16 | |
| 44 | 003150655 | 電源用ケーブル 2PNCT 4芯 □8 15m ^(*2) | 1 | |
| 45 | 003150656 | 圧着端子 R8-8 ^(*2) | 4 | |
| 46 | 003150536 | キャップ NWPC-30-PCa ^(*3) | 1 | |
| 47 | 003150657 | プラグ NWPC-308-PM13 ^(*3) | 1 | |
| 48 | 003150658 | リモコン用ケーブル 2PNCT 5芯 □1.25 20m ^(*3) | 1 | |
| 49 | 003150664 | 圧着端子 R1.25-3.5 ^(*3) (新型) | 8 | |
| | 003150659 | 圧着端子 R1.25-4 ^(旧型) | 5 | |
| 50 | 002001455 | 手元スイッチ COB-82 ^(*3) | 1 | |
| 51 | 003150133 | 圧着端子 R8-6 ^(*1) | 5 | |
| 52 | 003150660 | モータ用ケーブル 2PNCT 4芯 □8 450mm ^(*1) | 1 | |
| 53 | 003150661 | 電源ボックス本体 E11A ^(*1) | 1 | |
| 54 | ———— | 座金 CTS-11用 ^(*1) | 1 | 55に付属 |
| 55 | 003150515 | ケーブルコネクタ CTS-11 ^(*1) | 1 | |
| 欠番 | 003150662 | 圧着端子 R1.25-3 ^(旧型) | 3 | |
| 57 | 003150663 | バルブ用ケーブル SVCT 3芯 □1.25 640mm ^(*1) | 1 | |
| 58 | 003150042 | キャップ □2.0用 ^(*1) | 2 | |
| 59 | 003150196 | 圧着端子 1.25-YS3A ^(*1) | 2 | |
| | | | | |
| *1 | 003150665 | 電源ボックス組(本体) E11A | 1組 | 電源ケーブル組とリモコンスイッチ組を除く全部品 |
| *2 | 003150666 | 電源ケーブル組 15m E11A | 1組 | 42~45 |
| *3 | 003150667 | リモコンスイッチ組 20m E11A | 1組 | 46~50 |



EH009204-0

| 番号 | コード | 部品名・規格 | 個数 | 備考 |
|----|-----------|-----------------------|----|-------|
| 1 | 002002684 | 油圧ホース組 日東カプラ 20m 5/8" | 2組 | ※G-54 |
| 2 | 003160098 | 片口スパナ 13mm H | 1 | |
| 3 | 003160253 | 六角棒レンチ 2mm | 1 | |

※印の部品は別紙のパーツリストをご覧ください。