

## パーツリスト

E-27

油圧ユニット E-1524A油圧ユニット E-1124A

文書番号 A 4 5 3 0 - 9 からの更新

## △注意

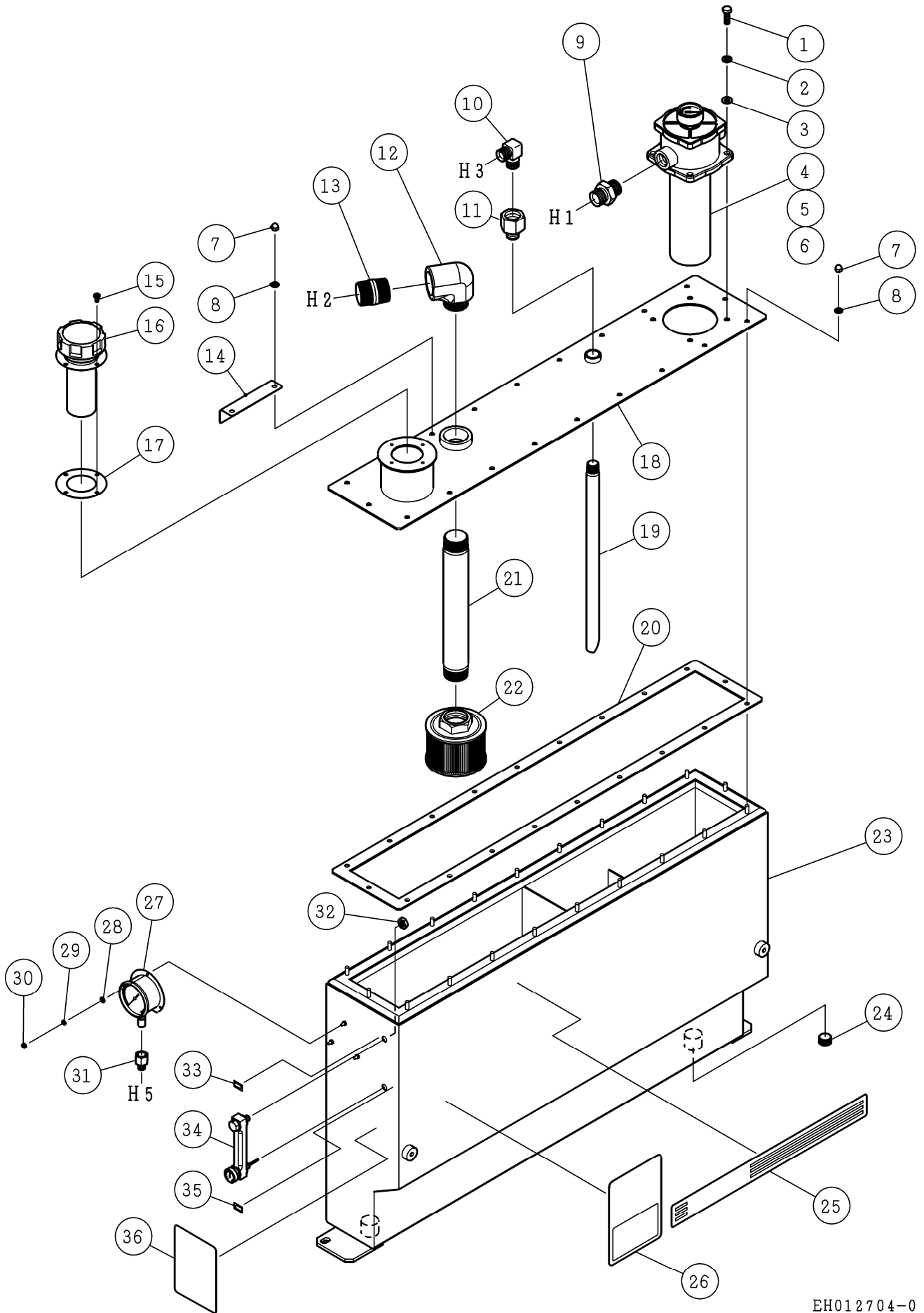
注1) 製品の販売中止後7年または製造中止後10年を経過した時点で、部品の在庫補充が停止となり、在庫分のみの供給となりますことをご了承願います。

注2) 「一点あたり定価」は作成日(修正年月日)時点の価格であり、異なる場合もあります。ご承願願います。

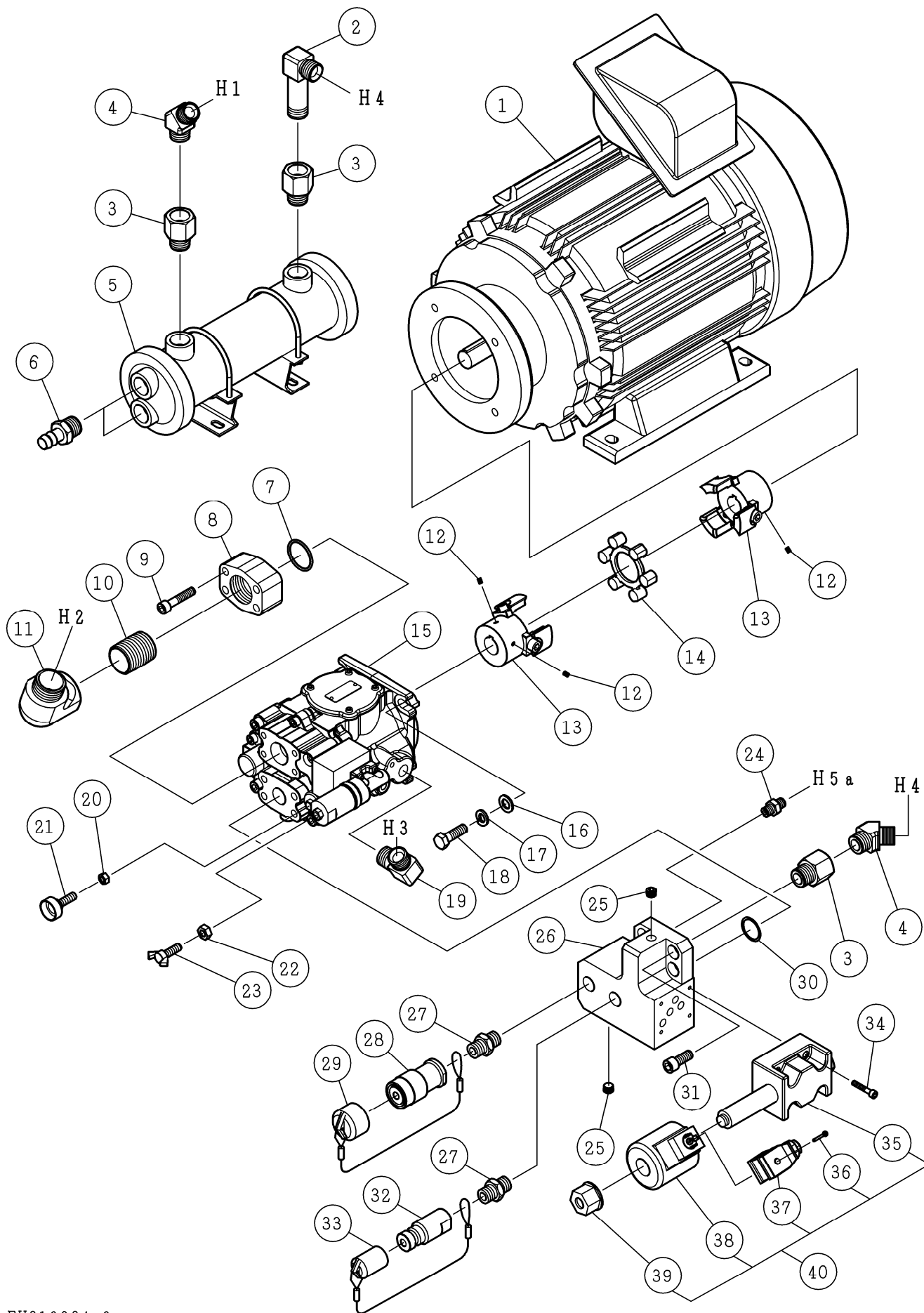
符号	修正年月日	修正内容
△	-	① 5 頁 38 部品在庫追加 ② 11 頁番号 10、12 頁番号 42、13 頁 63・66 部品変更 ③ 定価改定の実施

作成日 2024年 05月 09日

株式会社コンセック

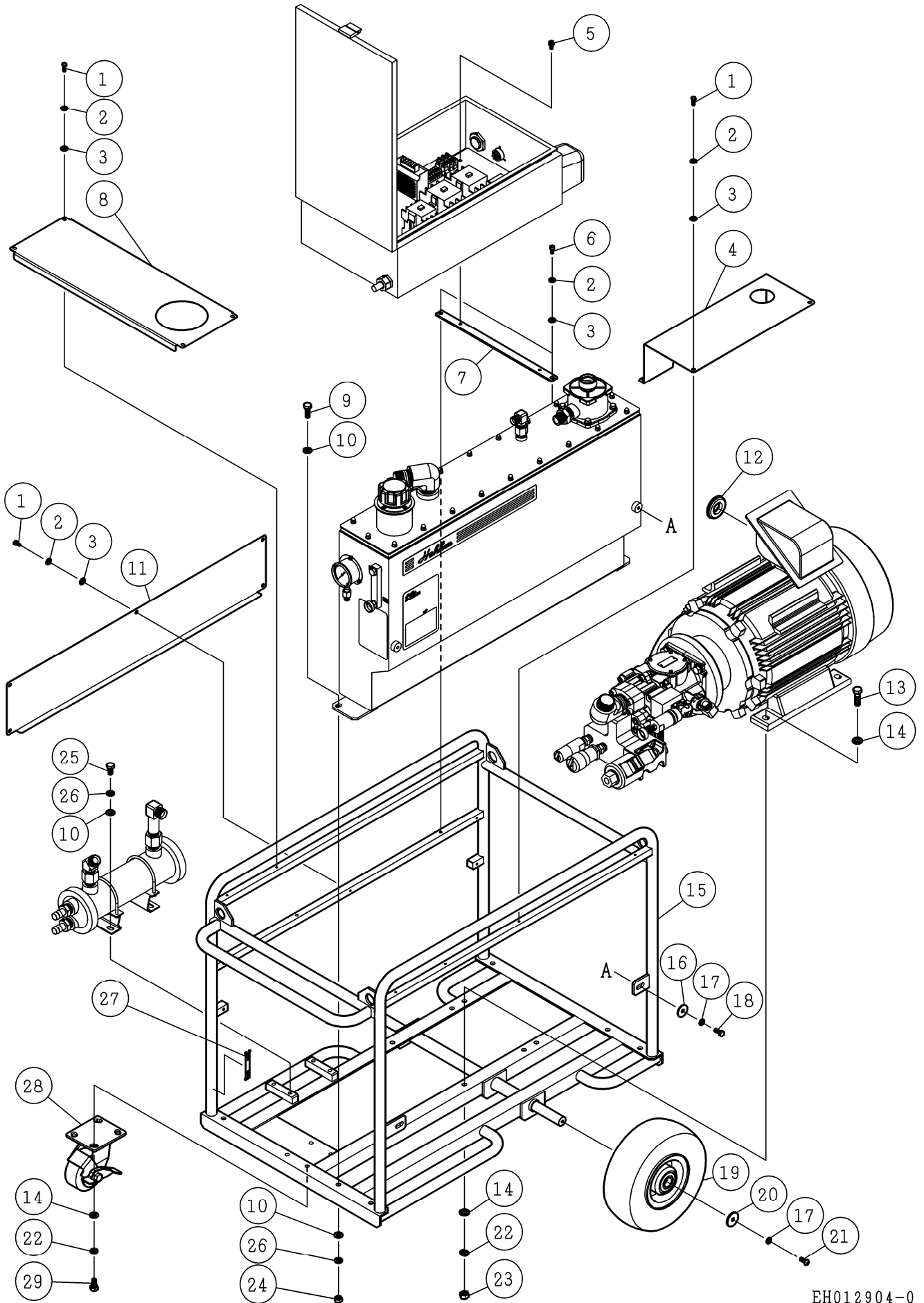


番号	コード	部品名・規格	個数	備考
1	003200825	六角ボルト M8×25 (全ねじ)	4	
2	003340800	ばね座金 2号 8	4	
3	003330800	平座金 (並丸) 8	4	
4	003160822	リターンフィルター TTF-06-35-G-10	1	
5	003160956	エレメント TXX2-10 (TTF0635G10用)	1	4に内蔵
6	003161208	リターンフィルタ TTF0635G10用圧力計	1	4に内蔵
7	003310606	Uナット(キャップ付) M6	20	
8	003330600	平座金 (並丸) 6	20	
9	003160831	BS雄々アダプタ 8002RG12	1	
10	003160469	BS90° エルボ 8022RG08	1	
11	003160264	高圧メスオスソケット 1/2"	1	
12	003160663	高圧メスオスエルボ 1 1/4"	1	
13	003161098	白単ニッブル 1 1/4"	1	
14	002004064	ホース保護プレート E1124	1	
15	003160695	十字バインド小ねじ M5×10	4	16に付属
16	003160455	注油口兼エアブリーザ MSA-V50	1	
17	————	パッキン	1	16に付属
18	002004043	タンクフタ E1124	1	
19	002004055	ドレンパイプ(1/2") E1124A	1	
20	002004044	ゴムパッキン E1124	1	
21	002004054	サクシヨンパイプ(1 1/4") E1124	1	
22	002102009	サクシヨンストレーナ E11A SFT-10-150W	1	
23	002004042	タンク E1124	1	
24	003160839	六角穴付プラグ 1/2"	2	
25	002102013	Hakkenシール H45×L470	1	
26	002004053	E-1524A 警告付銘板	1	E-1524A
	002004052	E-1124A 警告付銘板	1	E-1124A
27	003161221	圧力計 G-BV1/4R×60×40	1	
28	003330400	平座金 (並丸) 4	3	
29	003340400	ばね座金 2号 4	3	
30	003280400	六角ナット M4	3	
31	003160657	BS雄雌アダプタ 8008RG04	1	
32	003281003	六角ナット (3種) M10	2	
33	————	シール HI	1	
34	003160454	温度計付油面計 φ6×100L-ST	1	
35	————	シール LOW	1	
36	002004057	吐出量設定シール E1124	1	



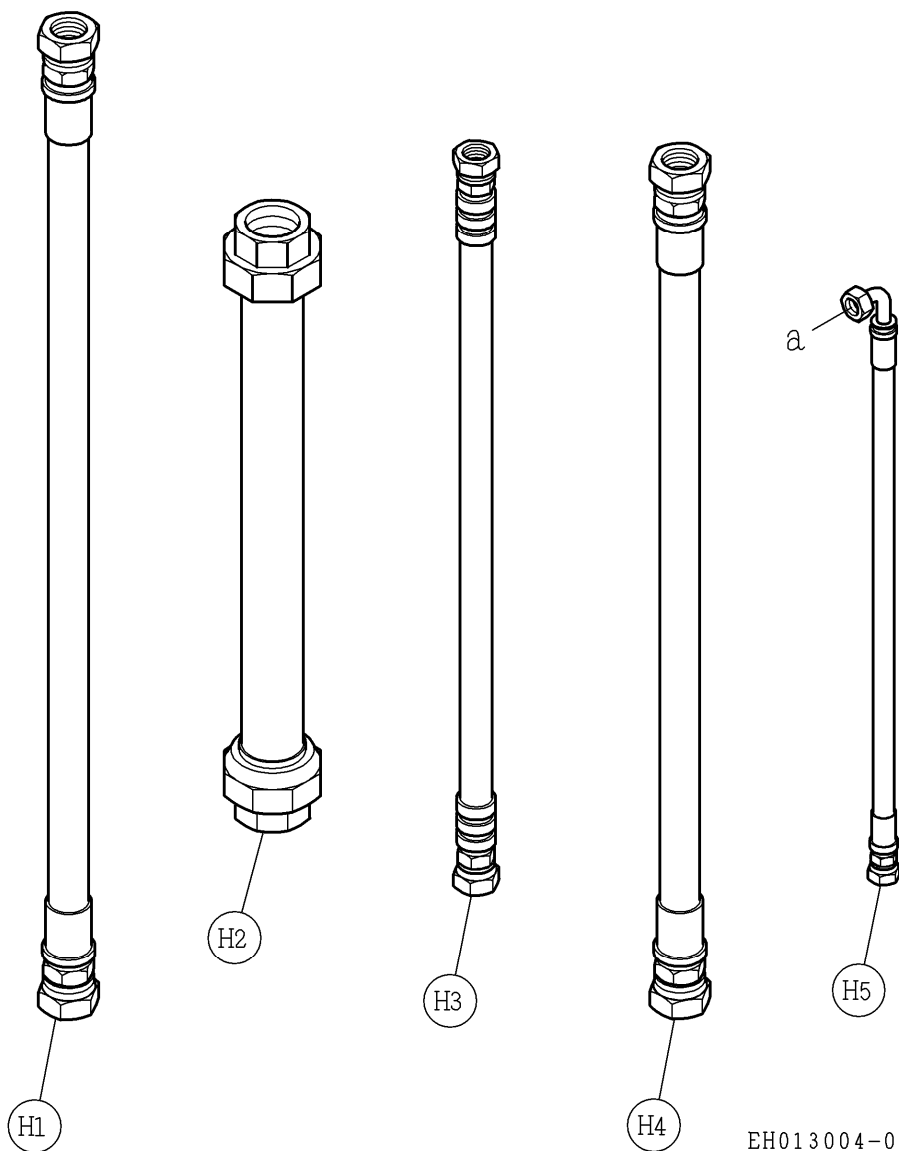
番号	コード	部品名・規格	個数	備考	
1	002102483	電動機 M7-15-40	1	E-1524A	
	002102482	電動機 M7-11-40	1	E-1124A	
2	003161101	アダプタ TL34(ロング)-19	1		
3	003160467	高圧メスオスソケット 3/4"	3		
4	003160470	BS45° エルボ 8024RG12	2		
5	003160458	オイルクーラー SL-304W1	1		
6	003160471	ホースニップルオス 3/4"×5/8"	2		
7	003120404	Oリング G-40	1	8に付属	
8	002102007	管フランジ F5-10-A-10 E11A	1		
9	003211055	六角穴付ボルト M10×55	4	8に付属	
10	003161098	白単ニップル 1 1/4"	1		
11	003160663	高圧メスオスエルボ 1 1/4"	1		
12	————	六角穴付止ねじ M5×6	4	1に付属	
13	————	センターフレックスカップリング	2	1に付属	
14	————	エレメント	1	1に付属	
15	002102484	油圧ポンプ A3H37-F01KK-1013	1		
16	003331200	平座金(並丸) 12	4		
17	003341200	ばね座金 2号 12	4		
18	003201240	六角ボルト M12×40(全ねじ)	4		
19	003160469	BS90° エルボ 8022RG08	1		
20	003280800	六角ナット M8	1	15に付属	
21	003161062	ミニノブ KIM-30-M8×30	1		
22	003281000	六角ナット M10	1	15に付属	
23	003271025	蝶ボルト M10×25	1		
24	003160832	BS雄々アダプタ 8002RG04	1		
25	003160044	六角穴付プラグ 1/4"	2		
26	002004056	マニホールドブロック E1124A	1		
27	003160266	高圧ニップル 1/2"	2		
28	003160858	日東カプラ プラグ 1/2" F35-4P	1		
29	003160864	日東カプラキャップ プラグ4P用 350-4P-D	1		
30	003120354	Oリング G-35	1		
31	003381230	六角穴付ボルト M12×30	4		
32	003160859	日東カプラ ソケット 1/2" F35-4S	1		
33	003160865	日東カプラキャップ ソケット4S用 350-4S-D	1		
34	003380635	六角穴付ボルト M6×35 (新型)	4	No.0620001 以降	
	<del>003210635</del>	<del>六角穴付ボルト M6×35 (旧型)</del>	4	40に付属	
35	————	電磁弁本体	1	40に付属	
36	————	十字平小ねじ M3×40	1	40に付属	
37	————	電磁弁DIN	1	40に付属	
38	003151023	コイル C-SR3-200-N-51	1	40に付属	

番号	コード	部品名・規格	個数	備考	
39	————	電磁弁コイルナット	1	40に付属	
40	003160472	電磁バルブ DSG-03-2B3B-R200-N-50	1		



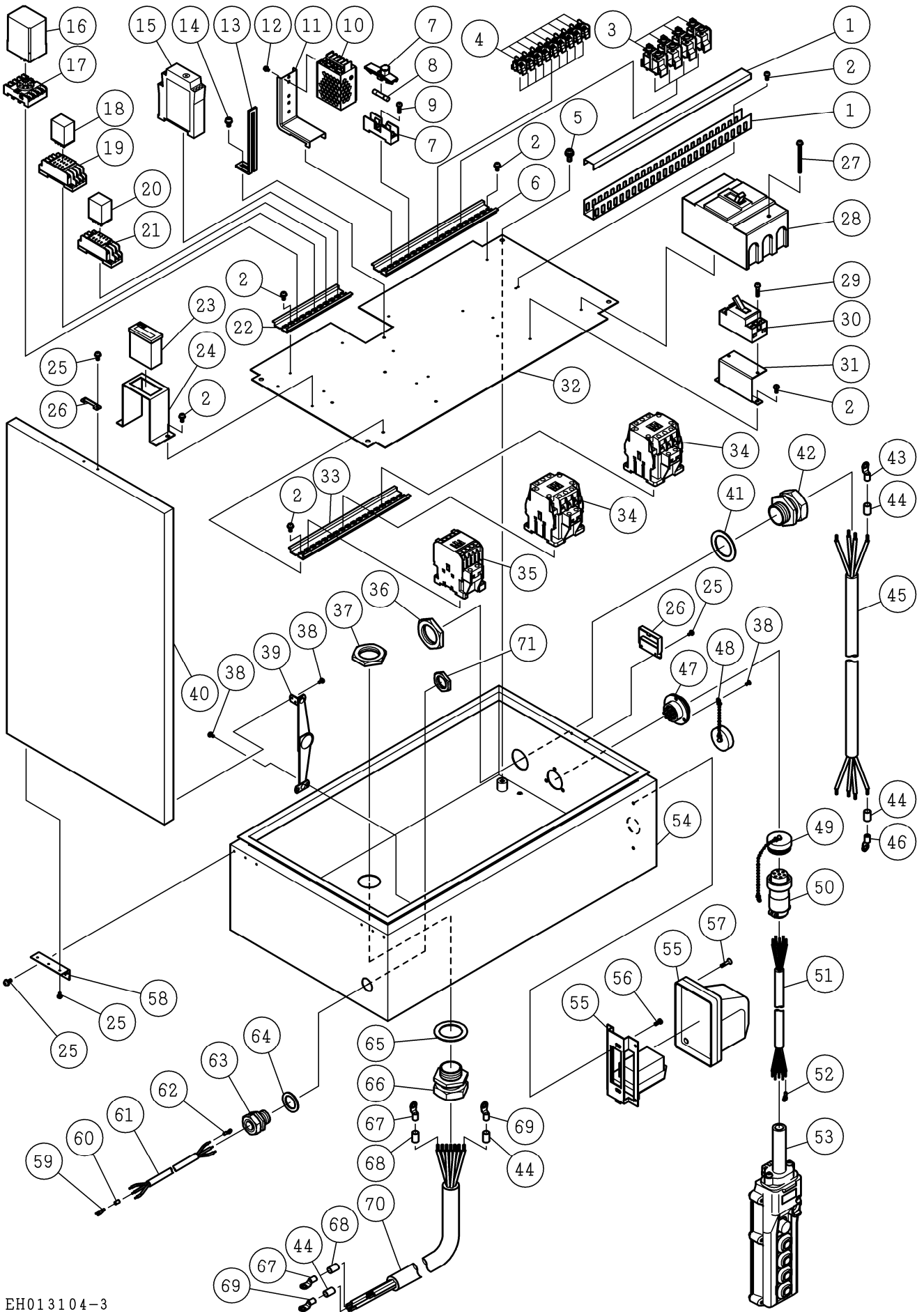
番号	コード	部品名・規格	個数	備考
1	003200616	六角ボルト M6×16	11	
2	003340600	ばね座金 2号 6	15	
3	003330600	平座金(並丸) 6	15	
4	002004045	リターンフィルターカバー E1124	1	
5	003161002	座金組込P4十字六角ボルト M6×10	4	
6	003380615	六角穴付ボルト M6×15	4	
7	002004046	電源ボックスブラケット E1124	2	
8	002004047	上面カバー E1124	1	
9	003201030	六角ボルト M10×30(全ねじ)	2	
10	003331000	平座金(並丸) 10	8	
11	002004048	側面カバー E1124	1	
12	003161222	グロメット C-30-SG-50A-EP-UL (新型)	1	No.0222001 以降
	<del>003161222</del>	<del>グロメット C-30-SG-50A-5P (旧型)</del>	<del>4</del>	
13	003201240	六角ボルト M12×40(全ねじ)	4	
14	003331200	平座金(並丸) 12	12	
15	002004041	フレーム E1124	1	
16	002002644	スペーサ A E18A	2	
17	003340800	ばね座金 2号 8	4	
18	003200820	六角ボルト M8×20	2	
19	003160906	エアレス車輪 350-5	2	
20	002002731	座金 E181A	2	
21	003480820	六角穴付ボタンボルト M8×20	2	
22	003341200	ばね座金 2号 12	8	
23	003281200	六角ナット M12	4	
24	003281000	六角ナット M10	2	
25	003201020	六角ボルト M10×20	4	
26	003341000	ばね座金 2号 10	6	
27	002002673	給排水口シール E18A 和英文	1	
28	003161220	キャスター 519BPS-CR100	1	
29	003201225	六角ボルト M12×25	4	





EH013004-0

番号	コード	部品名・規格	個数	備考
H1	002004060	油圧ホース組 マニホB-オイルC間 E1124	1	
H2	003161223	メタルホース組 S220×32A×565L	1	
H3	002004058	油圧ホース組 ポンプD-タンク間 E1124	1	
H4	002004059	油圧ホース組 オイルC-リターンF間 E1124	1	
H5	002004061	油圧ホース組 マニホB-圧力計間 E1124	1	

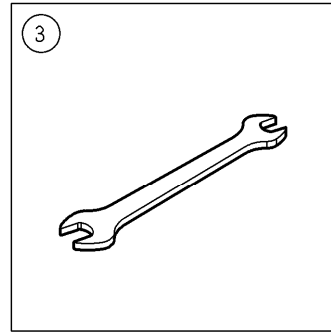
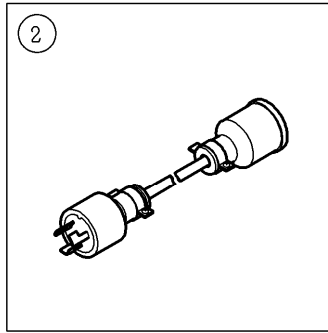
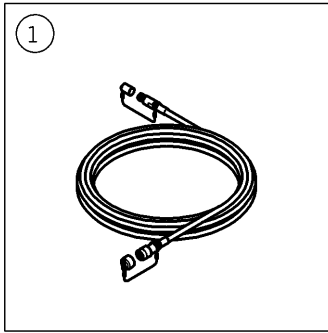


番号	コード	部品名・規格	個数	備考
1	003150892	ダクト 30×40 350mm (*1)(*2)	1	
2	003390410	座金組込P3十字ナベ小ねじ M4×10 (*1)(*2)	10	
3	003150893	端子台 BN75W (*1)(*2)	4	
4	003150644	端子台 BN15MW (*1)(*2)	9	
5	003390610	座金組込P3十字ナベ小ねじ M6×10 (*1)(*2)	4	
6	003150894	機器取付用DINレール 245mm (*1)(*2)	1	
7	003150761	ヒューズホルダー FHC-15 (*1)(*2)	1	
8	003150187	ヒューズ 1A 6-30 (*1)(*2)	1	
9	003390415	座金組込P3十字ナベ小ねじ M4×15 (*1)(*2)	1	
10	003151087	スイッチング電源 PS3V-015AF24C (*1)(*2) (新型)	1	E-1524A:No.0922004以降 E-1124A:No.0922001以降
	003150895	スイッチング電源 HWS15A-24/ADIN (*1) (*2)(旧型)	1	在庫限り
11	003151076	DINレール取付金具 PS9Z-3N4B (*1)(*2)	1	
12	003390306	座金組込P3十字ナベ小ねじ M3×6 (*1)(*2)	2	
13	003150896	ケーブルサポート LK-12-3C (*1)(*2)	1	
14	003390510	座金組込P3十字ナベ小ねじ M5×10 (*1)(*2)	1	
15	003150828	S-Dタイマー H3DK-G (*1)(*2)	1	
16	003150499	逆転防止リレー APR-S (*1)(*2)	1	
17	003150498	丸型ソケット PF083A (*1)(*2)	1	
18	003150897	補助リレー MY4N-D2 DC24V (*1)(*2)	1	
19	003150898	ソケット PYF14 (*1)(*2)	1	
20	003150502	補助リレー MY2N-D2 DC24V (*1)(*2)	1	
21	003150500	角形ソケット PYFZ-08A (*1)(*2)	1	
22	003150899	機器取付用DINレール 150mm (*1)(*2)	1	
23	003150646	タイムカウンタ H7ET-N (*1)(*2)	1	
24	003150647	カウンター取付台 (*1)(*2)	1	
25	003560305	十字ナベ小ねじ M3×5 SUS (*1)(*2)	16	
26	003161229	角型パッチン錠 C-86 (*1)(*2)	1	
27	003392455	座金組込P4十字ナベ小ねじ M4×55 (*1)(*2)	2	
28	003150900	モータブレーカ NF125-SV (*1)	1	E-1524A
	003150931	モータブレーカ NF63-CV (*2)	1	E-1124A
29	003390420	座金組込P3十字ナベ小ねじ M4×20 (*1)(*2)	2	
30	003150523	安全ブレーカ BL-2C 15A (*1)(*2)	1	
31	003150901	ブレーカ取付台 E1524A (*1)(*2)	1	
32	003150902	中板 E1524A (*1)(*2)	1	
33	003150903	機器取付用DINレール 225mm (*1)(*2)	1	
34	003150904	電磁接触器 S-T50 (*1)	2	E-1524A
	003150932	電磁接触器 S-T35 (*2)	2	E-1124A
35	003150905	電磁接触器 S-T25 (*1)	1	E-1524A
	003150933	電磁接触器 S-T20 (*2)	1	E-1124A

番号	コード	部品名・規格	個数	備考
36	————	ロックナット C2BG2428 (*1)(新型)	1	42に付属 E-1524A
	————	ロックナット CTS-24 (*1)(旧型)	1	42に付属 E-1524A
	————	ロックナット C2BG2022 (*2)(新型)	1	42に付属 E-1124A
	————	<del>ロックナット CTS-22 (*2)(旧型)</del>	<del>1</del>	<del>42に付属 E-1124A</del>
37	————	ロックナット C2BG2728 (*1)(*2)(新型)	1	66に付属
	————	ロックナット CTS-27 (*1)(*2)(旧型)	1	66に付属
38	003570310	十字皿小ねじ M3×10 SUS (*1)(*2)	7	
39	003150906	蓋ストッパ B-1570N-L (*1)(*2)	1	
40	003150907	電源ボックス 蓋 E1524A (*1)(*2)	1	
41	————	シートパッキン C2BG2428(*1)(新型)	1	42に付属 E-1524A
	————	座金 CTS-24(*1)(旧型)	1	42に付属 E-1524A
	————	シートパッキン C2BG2022(*2)(新型)	1	42に付属 E-1124A
	————	<del>座金 CTS-22 (*2)(旧型)</del>	<del>1</del>	<del>42に付属 E-1124A</del>
42	003151026	ケーブルコネクタ C2BG2428 (*1)(新型)	1	E-1524A:No.0922004以降
	003150908	ケーブルコネクタ CTS-24 (*1)(旧型)	1	在庫限り E-1524A
	003151025	ケーブルコネクタ C2BG2022 (*2)(新型)	1	E-1124A:No.0922001以降
	<del>003150934</del>	<del>ケーブルコネクタ CTS-22 (*2)(旧型)</del>	<del>1</del>	<del>E-1124A</del>
43	003150909	圧着端子 R14-6 (*1)(*2)	4	
44	003150927	キャップ □14.0用 TCV-141 赤 (*3)	2	E-1524A
	003150928	キャップ □14.0用 TCV-141 白 (*3)	2	
	003150929	キャップ □14.0用 TCV-141 黒 (*3)	2	
	003150930	キャップ □14.0用 TCV-141 緑 (*3)	2	
	003150872	キャップ □8.0用 TCV-81 赤 (*3)	2	E-1524A
	003150872	キャップ □8.0用 TCV-81 赤 (*4)	4	E-1124A
	003150873	キャップ □8.0用 TCV-81 白 (*3)	2	E-1524A
	003150873	キャップ □8.0用 TCV-81 白 (*4)	4	E-1124A
	003150874	キャップ □8.0用 TCV-81 黒 (*3)	2	E-1524A
	003150874	キャップ □8.0用 TCV-81 黒 (*4)	4	E-1124A
	003150875	キャップ □8.0用 TCV-81 緑 (*3)	2	E-1524A
	003150875	キャップ □8.0用 TCV-81 緑 (*4)	4	E-1124A
45	003150911	電源用ケーブル 2PNCT 4芯 □14 16m (*1)	1	E-1524A
	003150935	電源用ケーブル 2PNCT 4芯 □8 16m (*2)	1	E-1124A
46	003150512	圧着端子 R14-8 (*1)(*2)	4	
47	003150533	レセプタクル NWPC-308-RF (*1)(*2)	1	
48	003150367	キャップ NWPC-30-RCa (*1)(*2)	1	
49	003150536	キャップ NWPC-30-PCa (*5)	1	
50	003150537	プラグ NWPC-308-PM15 (*5)	1	
51	003150919	ケーブル 2PNCT 7芯 □1.25 21m (*5)	1	
52	003150817	圧着端子 1.25-M4 (*5)	7	
53	003150912	ペンダントスイッチ COB805 (*5)	1	

番号	コード	部品名・規格	個数	備考
54	003150913	電源ボックス本体 E1524A (*1)(*2)	1	
55	003150914	引掛け防雨コンセント WK6520 (*1)(*2)	1	
56	003250410	十字皿小ねじ M4×10 (*1)(*2)	2	
57	003160894	十字ナベ小ねじ M3×10 SUS (*1)(*2)	4	
58	003150651	ヒンジ B-1027-5 (*1)(*2)	2	
59	003150196	圧着端子 1.25-YS3A(*1)(*2)	2	
60	003150042	キャップ □2.0用 (*1)(*2)	2	
61	003150956	バルブ用ケーブル SVCT 3芯 □1.25 1.4m (*1)(*2)	1	
62	003150664	圧着端子 R1.25-3.5 (*1)(*2)	3	
63	003151024	ケーブルコネクタ C2BG1216 (*1)(*2)(新型)	1	E-1524A:No.0922004以降 E-1124A:No.0922001以降
	003150515	ケーブルコネクタ CTS-11 (*1)(*2)(旧型)	1	在庫限り
64	————	シートパッキン C2BG1216 (*1)(*2)(新型)	1	63に付属
	————	座金 CTS-11用 (*1)(*2)(旧型)	1	63に付属
65	————	シートパッキン C2BG2728 (*1)(*2)(新型)	1	66に付属
	————	座金 CTS-27用 (*1)(*2)(旧型)	1	66に付属
66	003151027	ケーブルコネクタ C2BG2728 (*1)(*2)(新型)	1	E-1524A:No.0922004以降 E-1124A:No.0922001以降
	003150513	ケーブルコネクタ CTS-27 (*1)(*2)(旧型)	1	在庫限り
67	003150186	圧着端子 R8-5 (*3)(*4)	12	
68	003150654	キャップ □8.0用 TCV-81 黄 (*3)(*4)	2	
	003150936	キャップ □8.0用 TCV-81 青 (*3)(*4)	2	
69	003150133	圧着端子 R8-6 (*3)(*4)	2	
70	003150915	モータケーブル 2PNCT 7芯 □8 1m(*3)(*4)	1	
71	————	ロックナット C2BG1216 (*1)(*2)(新型)	1	63に付属
	————	ロックナット CTS-11用 (*1)(*2)(旧型)	1	63に付属
*1	002004125	電源ボックス組(本体) E1524A(注1)	1組	電源ケーブル組とリモ コンスイッチ組を除く 全部品 E-1524A
*2	002004232	電源ボックス組(本体) E1124A(注1)	1組	電源ケーブル組とリモ コンスイッチ組を除く 全部品 E-1124A
*3	002004126	電源ケーブル組 15m E1524A(注1)	1組	44の半数、67~70 E-1524A
*4	002004233	電源ケーブル組 15m E1124A(注1)	1組	44の半数、67~70 E-1124A
*5	002004127	リモコンスイッチ組 20m E1524A(注1)	1組	49~53

(注1) 電源ボックス組、電源ケーブル組、リモコンスイッチ組は常備在庫が無く、受注生産の場合があります。



EH013204-0

番号	コード	部品名・規格	個数	備考
1	002002684	油圧ホース組 日東カブラ 20m 5/8"	2組	※G-54
2	002004128	変換アダプタ組 250Vプラグ→125Vコネクタ	1組	※G-95
3	003160101	両口スパナ 13×17mm H級	1	

※印の部品は別紙のパーツリストをご覧ください。