

パーツリスト

E-38

自動送り装置 EHAC-110AEHAC-110A 1.6倍速

△注意

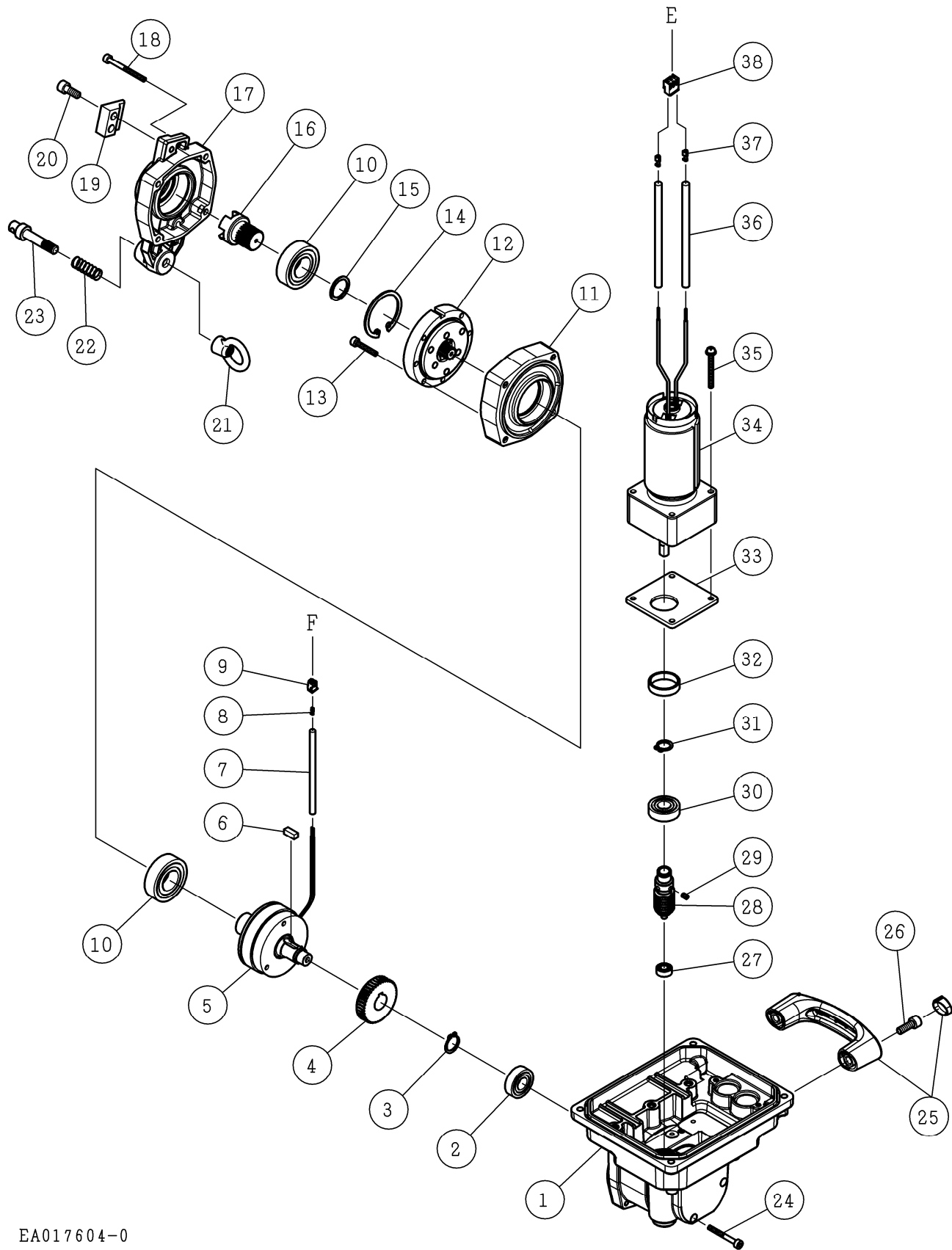
注1) 製品の販売中止後7年または製造中止後10年を経過した時点で、部品の在庫補充が停止となり、在庫分のみの供給となりますことをご了承願います。

注2) 「一点あたり定価」は、作成日(修正年月日)時点の価格であり、異なる場合もありますが、ご了承願います。

符号	修正年月日	修正内容
△	-	

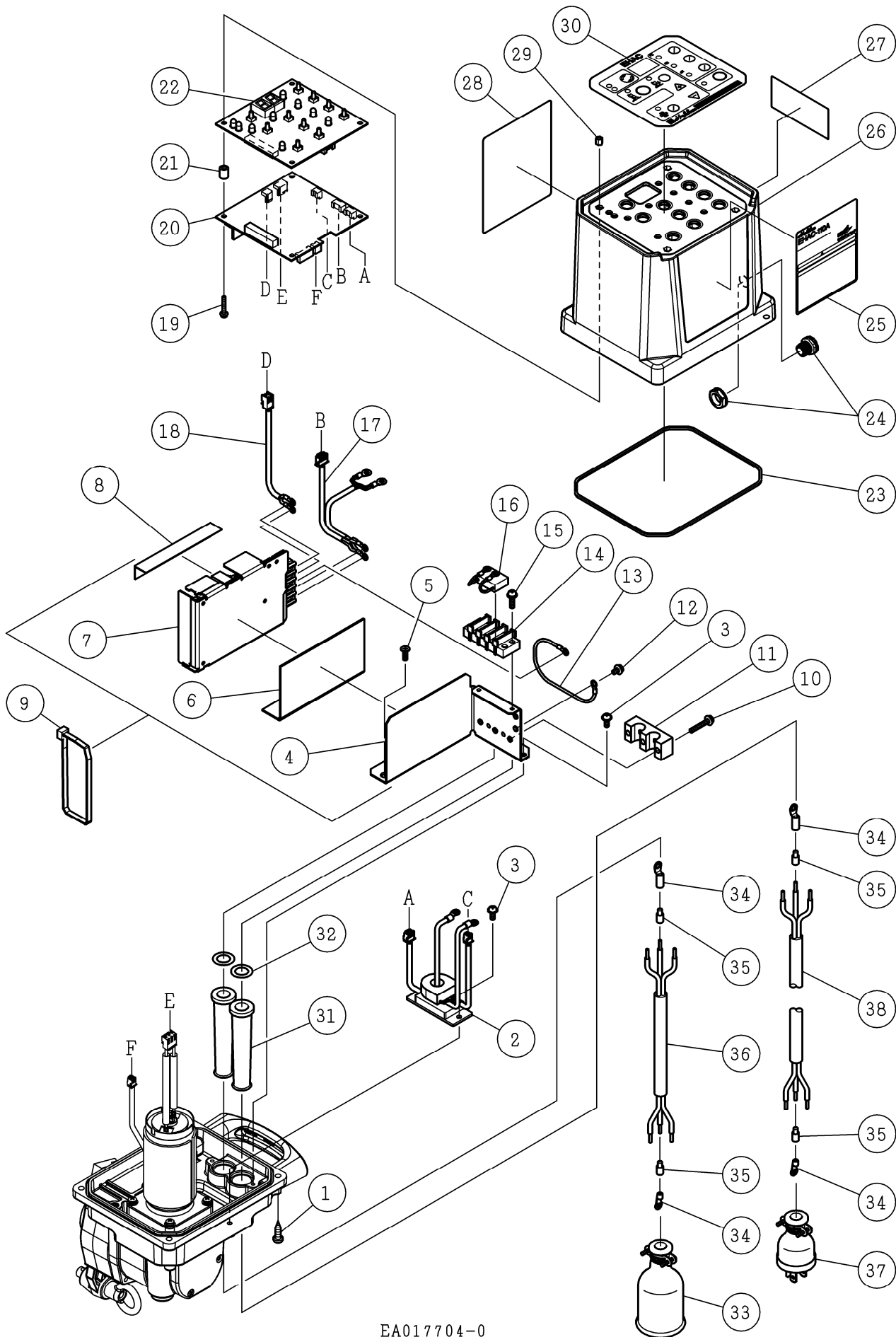
作成日 2024年 09月 03日

株式会社コンセック



番号	コード	部品名・規格	個数	備考
1	002003592	クラッチケース 80A	1	
2	003016001	ボールベアリング 6001ZZ	1	
3	003110150	スナップリング S-15	1	
4	002003593	ウォームホイール 80A	1	
5	003150814	電磁ツースクラッチ組 MCZ-150	1	
6	002003584	片丸キー 5×5×13(新JIS)	1	
7	003150822	熱収縮チューブ φ5×φ4.6×240	1	
8	003150592	コンタクト BXA-001T-PO.6	2	
9	003150821	ハウジング XAP-2V-1	1	
10	003606004	ボールベアリング 6004-2NSE	2	
11	002003591	ギヤケース 80A	1	
12	003161323	エルジーマック LGU75-4MLG8	1	
	003160287	エルジーマック LGU75-5MLG8	1	1.6倍速
13	002003605	六角穴付ボルト M4×20 FX	4	
14	003110421	スナップリング H-42	1	
15	003110193	スナップリング ISTW-19	1	
16	002003590	セレーション付シャフト 80A	1	
17	002003588	カップリング受け 80A	1	
18	002003606	六角穴付ボルト M5×40 FX	4	
19	002000938	フック(N) EH26	2	
20	002001622	六角穴付ボルト M6×15 ドライ	4	
21	002004007	アイナット M8 赤	1	
22	002000842	スプリング EH26	1	
23	002002564	位置決めピン 70A	1	
24	002003604	六角穴付ボルト M4×35 FX	3	
25	003161207	ハンドル MJH-93 (カバーキャップ付)	1	
26	002004013	六角穴付ボルト M6×20 FX	2	
27	003010605	ボールベアリング 605ZZ	1	
28	002004448	ウォームギヤ 110A	1	
29	003220405	六角穴付止ねじ(クボミ先) M4×5	2	
30	003606001	ボールベアリング 6001-2NSE	1	
31	003110120	スナップリング S-12	1	
32	002004500	モータスペーサ 110A	1	
33	002004499	モータプレート 110A	1	
34	002102709	DCギヤドモータ TP-4990B-CM-10-A876-24	1	
	002102710	DCギヤドモータ TP-4990B-CM-5-A877-24	1	1.6倍速
35	002004526	座金組込P3十字ナベ小ねじ M4×45 FX	4	
36	003150888	マークチューブ 白 φ3.2×180	2	

番号	コード	部品名・規格	個数	備考	
37	003150591	ピンコンタクト BVH-21T-P1.1	2		
38	003150820	ハウジング VHR-3N	1		



番号	コード	部品名・規格	個数	備考
1	003160997	十字ナベタッピンねじA M5×20	4	
2	002102969	トライアック・CT組 110A	1	
3	002003603	座金組込P1十字ナベ小ねじ M4×10 FX	4	
4	002003596	電源固定フレーム 80A	1	
5	002003602	十字皿小ねじ M4×10 FX	3	
6	002003598	ゴム板 t1.5×95×110	1	
7	003150891	スイッチング電源 PBA75F-24-T	1	
8	002003597	アングル t1×15×15×100	1	
9	003150819	ケーブルタイ TRCV-280	2	
10	003390425	座金組込P3十字ナベ小ねじ M4×25	3	
11	002003589	コードクリップ 80A	1	
12	003390408	座金組込P3十字ナベ小ねじ M4×8	1	
13	002102300	アース線組 80A	1	
14	003150638	端子台 F2007NS-3	1	
15	003390415	座金組込P3十字ナベ小ねじ M4×15	2	
16	002102071	スパークキラー組 130Ai	1	
17	002102299	AC電源ハーネス組 80A	1	
18	002102298	DC電源ハーネス組 80A	1	
19	002003608	座金組込P1十字ナベ小ねじ M3×22 FX	4	
20	002102928	アナログ基板 110A (注1)	1	
21	003150481	スペーサ C-310	4	
22	002102929	CPU基板 110A	1	
23	002003595	ゴムリング 80A	1	
24	003161174	ベントフィルター PMF-12S	1	
25	002004505	EHAC-110A 操作方法付銘板	1	
26	002004454	制御基板ケース 110A	1	
27	002004507	注意付1.6倍速シール	1	1.6倍速
28	002004456	解説シール 110A	1	
29	003161136	高ナット M3×6 黄銅	4	
30	002004504	タッチシート 110A	1	
31	002001800	コードアーマ 6V	2	
32	003161171	平座金 20×12.5×0.5	2	
33	003150027	防水コネクタ 3P-15A ME2624 (*2)	1	
34	003150057	圧着端子 3.5-R4 (*1)(*2)	12	
35	003150042	キャップ □2.0用 (*1)(*2)	12	
36	003150479	特)コード 3芯 □3.5 463mm (*2)	1	
37	003150026	防水プラグ 3P-15A ME2542 (*1)	1	
38	003150480	特)コード 3芯 □3.5 5313mm (*1)	1	

番号	コード	部品名・規格	個数	備考	
*1	002002561	電源コード組 70A ^(注2)	1組	34,35,37,38	
*2	002002562	出力コード組 70A ^(注2)	1組	33,34,35,36	

(注1) アナログ基板110Aの電圧切替スイッチを100Vにしてください。

(注2) 「電源コード組 70A」および、「出力コード組 70A」は常備在庫がなく、受注生産の場合があります。