

パーツリスト

G-102

高速ビット用倍速アタッチメント KA-42C

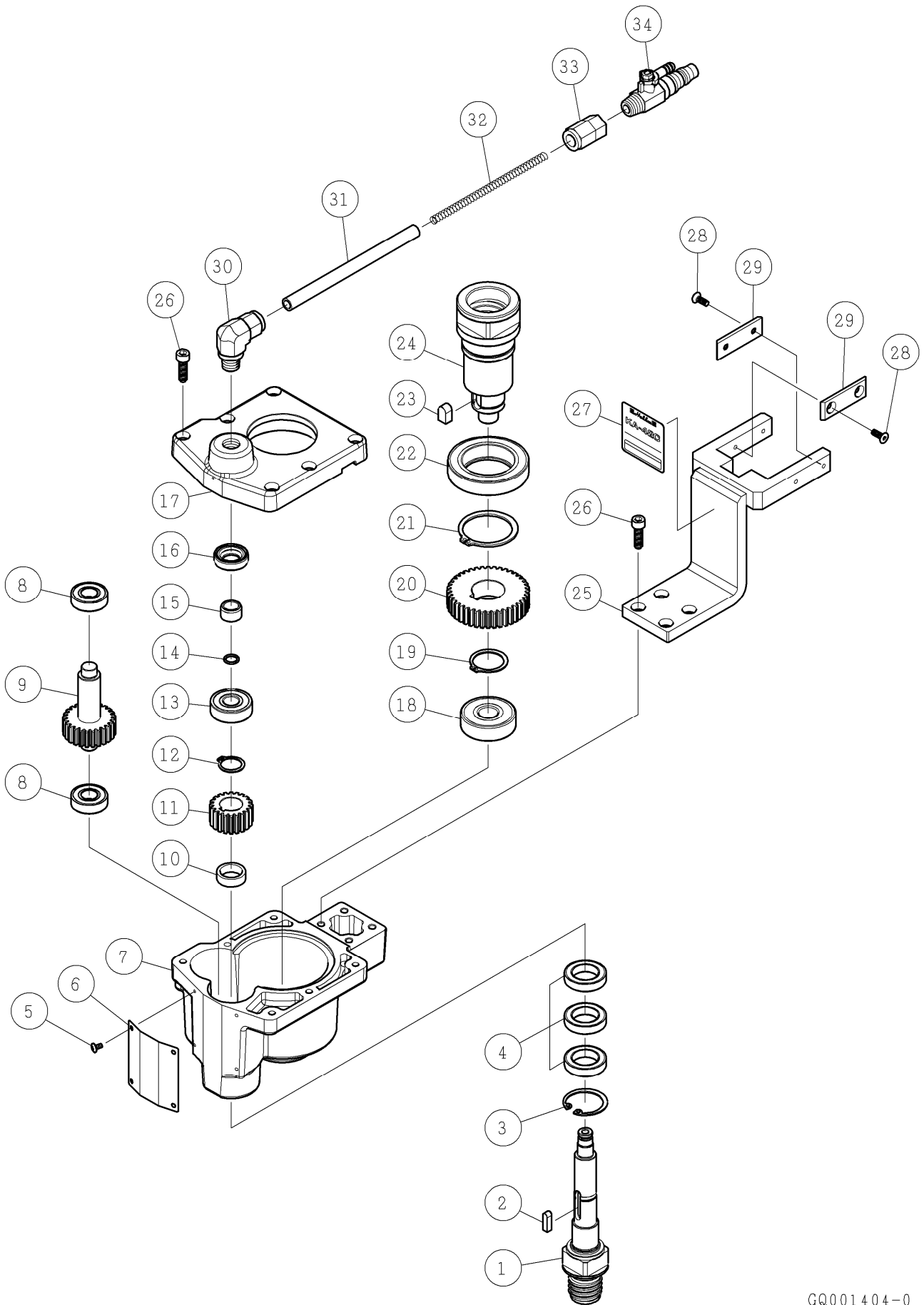
⚠注意

- 注1) 製品の販売中止後7年または製造中止後10年を経過した時点で、部品の在庫補充が停止となり、在庫分のみの供給となりますことをご了承願います。
- 注2) 「一点あたり定価」は作成日（修正年月日）時点の価格であり、異なる場合もありますがご了承願います。

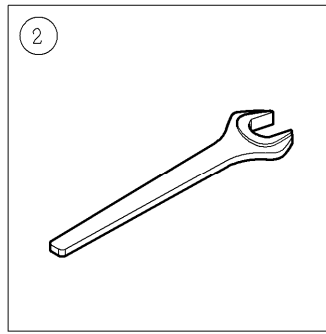
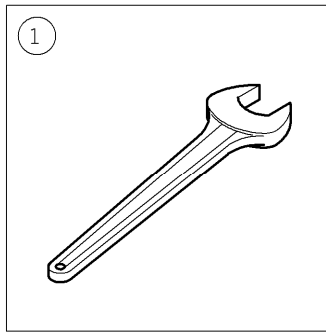
符号	修正年月日	修正内容
△0	—	
△1	2020.12.07	3頁番号24、30部品変更
△2	2024.06.07	定価改定の実施

作成日 2020年01月20日

株式会社コンセック



番号	コード	部品名・規格	個数	備考
1	002102628	メインシャフト Cロッド KA	1	
2	002004308	片丸キー 5×5×16	1	
3	003110321	スナップリング H-32	1	
4	003606804	ボールベアリング 6804-2NSE	3	
5	003161267	トラス小ねじ M3×6	4	
6	002102636	保護用プレート KA	1	
7	002102626	ギヤケース KA	1	
8	003016001	ボールベアリング 6001ZZ	2	
9	002102631	セカンドギヤ 25T KA	1	
10	002102633	ベアリングカラー φ17×φ22×15	1	
11	002102632	ファイナルギヤ 20T KA	1	
12	003110170	スナップリング S-17	1	
13	003606201	ボールベアリング 6201-2NSE	1	
14	003120091	Oリング S-9	1	
15	002102635	ステンレスブッシュ φ16×φ11×10	1	
16	003131626	オイルシール TC16267	1	
17	002102627	ギヤカバー KA	1	
18	003016302	ボールベアリング 6302ZZ	1	
19	003110250	スナップリング S-25	1	
20	002102630	ファーストギヤ 40T KA	1	
21	003110400	スナップリング S-40	1	
22	003606908	ボールベアリング 6908-2NSE	1	
23	002004309	片丸キー 8×7×14	1	
24	002102629	入力シャフト II Aロッド KA (新型)	1	Lot No.0620 以降
	002102629	入力シャフト Aロッド KA (旧型)	1	
25	002102634	ガイド金具 KA	1	
26	003380620	六角穴付ボルト M6×20(全ねじ)	10	
27	002004307	KA-42C 警告付銘板	1	
28	003500410	六角穴付皿小ねじ M4×10	4	
29	002002172	スライドプレート PC16	2	
30	003161276	チューブフィッティング KTC-PL10-02 (新型)	1	Lot No.0620 以降
	003161268	チューブフィッティング KL10-02 (旧型)	1	
31	003161209	ウレタンホース φ6.5×φ10×170 透明	1	
32	002003894	給水ホース用スプリング J122C	1	
33	003161089	チューブ用ソケット 1/4"-10	1	
34	002002377	給水コック 1/4" J5A	1	



GQ001504-0

番号	コード	部品名・規格	個数	備考	
1	003160583	片口スパナ 36mm N	1		
2	003160501	片口スパナ 27mm N	1		