


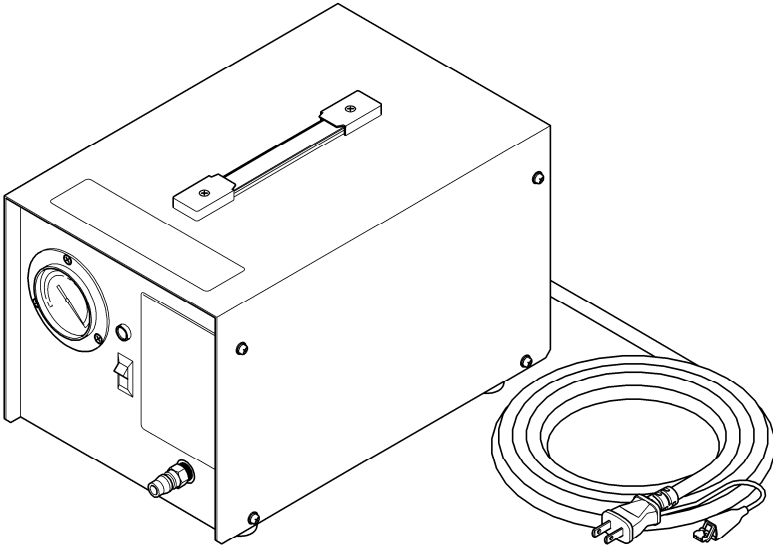


バキュームポンプ VPM-50V

取扱説明書



本製品は、水を使用する工具と同時に使用します。かならず接地(アース)してください。



- ◎ このたびはお買い上げいただき、ありがとうございました。
- ◎ ご使用前に、この「取扱説明書」すべてをよくお読みのうえ、指示にしたがって正しく安全に使用してください。
- ◎ お読みになった後は、お使いになる方がいつでも見られる所に大切に保管してください。

CONSEC CORPORATION

騒音防止規制について

騒音に関しては、法令や各都道府県などの条例で定める規制があります。ご近所などの周囲に迷惑をかけないよう規制値以下で使用するため、状況に応じて遮音壁を設けてください。

注意文の「**▲**警告」・「**△**注意」の意味について

ご使用上の注意事項は「**▲**警告」・「**△**注意」に区分していますが、それぞれ次の意味を表します。

▲警告 : 誤った取扱いをした時に、使用者が死亡または、重傷を負う可能性が想定される内容のご注意。

△注意 : 誤った取扱いをした時に、使用者が障害を負う可能性が想定される内容および物的損害のみの発生が想定される内容のご注意。

なお、「**△**注意」に記載した事項でも、状況によっては重大な結果に結び付く可能性があります。いずれも安全に関する重要な内容を記載していますので、必ず守ってください。

本文中では、「ダイヤモンドコアドリル」のことを「コアドリル」、「ダイヤモンドコアビット」のことを「コアビット」と記述しています。

目次

1. 警告 および 注意	
【1】 電動工具の安全上のご注意	2
【2】 バキュームポンプの使用上のご注意	4
【3】 バキュームパッドの使用上のご注意	6
2. 各部の名称	8
3. 仕様	8
4. 標準付属品	9
5. 用途	9
6. オプション品（別売）	9
7. 使用時全体図	10
8. 使用方法	
【1】 バキュームパッドの吸着	11
【2】 コアドリルおよびオプション品の取付け	12
【3】 穴あけ作業	13
【4】 コアビットおよびコアドリルの取りはずし	14
【5】 バキュームパッドの取りはずし	14
9. 作業中のトラブルと対策	15
10. 点検・保守・修理	
【1】 作業前点検	16
【2】 定期点検	16
【3】 保守	16
【4】 修理について	17
11. 製品の保管	18

1. 警告 および 注意

- ◎ ご使用前に、この「警告および注意」すべてをよくお読みのうえ、指示にしたがって正しく使用してください。
- ◎ 火災・感電・けがなどの事故を未然に防ぐために、次に述べる「電動工具の安全上のご注意」「バキュームポンプの使用上のご注意」「バキュームパッドの使用上のご注意」を必ず守ってください。
- ◎ お読みになった後は、お使いになる方がいつでも見られる所に必ず保管してください。

【1】電動工具の安全上のご注意

▲ 警 告

1. 指定された用途以外には使用しないでください。
2. 作業員以外は施工場所へ近づけないでください。
 - ◎ 作業員以外、電動工具やケーブルに触れさせないでください。
3. 施工場所の周囲状況も考慮してください。
 - ◎ 電動工具は、雨中で使用したり、湿った、または、ぬれた場所で使用しないでください。
 - ◎ 施工場所は十分明るくしてください。
 - ◎ 可燃性の液体やガスのある所で使用しないでください。
 - ◎ ちらかった施工場所は、事故の原因となります。
4. 安全保護具を使用してください。
 - ◎ 作業時は、保護めがねを着用してください。
 - ◎ 滑り止めのついたゴム手袋と履物を着用してください。
 - ◎ 粉じんの多い作業では、防じんマスクを着用してください。
 - ◎ 耳せん、耳覆い(イヤーマフ)などの防音用保護具を着用してください。
5. 作業に適した服装で作業してください。
 - ◎ だぶだぶの衣服やネックレスなどの装身具は、回転部に巻き込まれる恐れがありますので着用しないでください。
 - ◎ 長い髪は、帽子やヘアカバーなどで覆ってください。
6. 無理な姿勢で作業をしないでください。
 - ◎ 常に足元をしっかりさせ、バランスを保つようにしてください。
7. 油断しないで十分注意して作業を行ってください。
 - ◎ 電動工具を使用する場合は、取扱方法・作業の仕方・周りの状況など十分に注意して慎重に作業してください。
 - ◎ 回転物には、手や身体を近づけないでください。巻き込まれたり、けがをする恐れがあり危険です。
 - ◎ 可動部分や接続部分などに、手や足を挟まないように注意してください。
 - ◎ 疲れている場合は、使用しないでください。

▲ 警 告

8. 感電に注意してください。

- ◎ 電動工具を使用中、身体をアースされているものに接触させないようにしてください。
- ◎ 必ず労働安全規則や電気設備の技術基準などに規定された感電防止用漏電遮断装置の設置された電源を使用してください。

9. ケーブルを乱暴に扱わないでください。

- ◎ ケーブルを持って電動工具を運ばないでください。
- ◎ ケーブルを引張って電源から抜かないでください。
- ◎ ケーブルを熱・油・角のどがった所に近づけないでください。

10. 指定の付属品やオプション品を使用してください。

- ◎ 本取扱説明書および当社カタログに記載されている付属品や、オプション品以外のものを使用すると、事故やけがの原因となる恐れがありますので使用しないでください。

11. 損傷した部品がないか点検してください。

- ◎ 使用前に、保護カバーやその他の部品に損傷がないかしっかりと点検し、正常に作動し、所定の機能を発揮するか確認してください。
- ◎ 可動部分の位置調整および締付け状態、部品の破損、取付け状態、その他運転に影響を及ぼす、すべての箇所に異常がないか確認してください。
- ◎ 損傷・故障した部品交換や修理は、取扱説明書の指示にしたがってください。
- ◎ 取扱説明書に指示されていない場合は、お買い求めの販売店または、コンセック各営業所に修理を依頼してください。
- ◎ スイッチで始動および停止操作のできない電動工具は、使用しないでください。
- ◎ スイッチが故障した場合は、お買い求めの販売店または、コンセック各営業所で修理を行ってください。

12. 次の場合は電動工具のスイッチを切り、プラグを電源から抜いてください。

- ◎ 使用しない、または、修理する場合。
- ◎ 刃物などの付属品を交換する場合。
- ◎ その他危険が予想される場合。

13. 調節キーやレンチなどは、必ず取りはずしてください。

- ◎ 電源を入れる前に、点検・調節に用いたキーやレンチなどの工具類が取りはずしてあることを確認してください。

14. 電動工具は注意深く手入れをしてください。

- ◎ 付属品の交換は、取扱説明書にしたがってください。
- ◎ 握り部は、常に乾かしてきれいな状態に保ち、油やグリースが付かないようにしてください。
- ◎ ケーブルは定期的に点検し、損傷している場合は、お買い求めの販売店または、コンセック各営業所に修理を依頼してください。
- ◎ 延長ケーブルを使用する場合は、定期的に点検し、損傷している場合には交換してください。

15. きちんと保管してください。

- ◎ 乾燥した場所でお子様の手の届かない安全な所または、鋭のかかる所に保管してください。

▲ 警 告

16. 不意な始動は避けてください。
 - ◎ 電源につないだ状態で運ばないでください。
 - ◎ プラグを電源に差込む前に、スイッチが切れていることを確認してください。
17. 屋外使用に合った延長ケーブルを使用してください。
 - ◎ 屋外で使用する場合、3芯キャブタイヤコードまたは、3芯キャブタイヤケーブルの延長ケーブルを使用してください。
18. 作業に合った電動工具を使用してください。
 - ◎ 小型の電動工具やアタッチメントは、大型の電動工具で行う作業には使用しないでください。
19. 電動工具の修理は専門店で依頼してください。
 - ◎ 本製品は、該当する安全規格に適合していますので改造しないでください。
 - ◎ 修理の知識や技術のない方が修理しますと、十分な性能を発揮しないだけでなく、事故やけがの原因となります。
 - ◎ 修理は、必ずお買い求めの販売店または、コンセック各営業所にお申し付けください。

【2】バキュームポンプの使用上のご注意

▲ 警 告

1. 必ず接地(アース)してください。
 - ◎ 故障や漏電の時、感電する原因になりますので、アースクリップは接地(アース)につないでください。
 - ◎ 接地(アース)と共に感電防止用漏電遮断器の設置された電源を使用してください。
 - ◎ 漏電遮断器や接地(アース)については、次の法規がありますので、ご参照ください。
※労働安全衛生規則 第333条・第334条
電気設備の技術基準 第18条・第28条・第41条
2. 湿式コアビットで作業する場合は、必ずゴム手袋・ゴム長靴を着用してください。
 - ◎ 湿式コアビットで穴あけをする時は、水を使用しますので、作業中は必ずゴム手袋・ゴム長靴を着用してください。
3. 乾式コアビットで作業する場合は、必ずゴム手袋を着用してください。
 - ◎ 切り粉を集じんすると静電気が発生することがありますので、必ずゴム手袋を着用してください。
4. 高所での作業は、関係法令にしたがって作業してください。
 - ◎ 安全な足場を確保して、足場より1.5m以上での作業はしないでください。
 - ◎ 高所での作業の場合は、十分にスペースのあるしっかりした足場を確保してください。
 - ◎ 高所での作業の場合は、施工場所の下に人を入れないようにしてください。
5. つなぎケーブルを使用する時は、アース線を備えた3芯延長ケーブルを使用してください。
 - ◎ アース線のない2芯延長ケーブルですと、感電の原因になります。
6. 使用電源は、銘板に記載してある電源で使用してください。
 - ◎ 表記を超える電圧で使用すると、故障の原因になります。

▲ 警 告

7. リザーブタンク内の水を排出してください。
 - ◎ リザーブタンク内に水がたまっていると、バキュームポンプを作動させた時に内部のポンプが水を吸い込み、故障の原因となります。ご使用前には必ず水を排出してください。
8. 内部に水が入らないようにしてください。
 - ◎ 内部に水が入りますと、モータなどのショートや焼損などの原因になります。
9. 周囲温度は7～40℃の範囲で使用してください。
 - ◎ 高温になると、モータ内蔵のサーマルプロテクタが作動し、バキュームポンプが停止する場合があります。高温の環境でバキュームポンプを使用しないでください。
10. バキュームポンプは水平で水・油のかからないところに設置してください。
11. 吸引物に注意してください。
 - ◎ 腐食性のガス・有機溶剤などは絶対に吸引しないでください。また、水・ゴミ・ほこりなどに関してはなるべく吸引しないようにしてください。
12. 使用中に電源スイッチを切らないでください。
 - ◎ バキュームパッドの使用途中で、絶対にバキュームポンプの電源を切らないでください。
13. バキュームポンプ内蔵のリザーブタンクが負圧状態になっている時は、再始動させないでください。
 - ◎ リザーブタンク内が負圧のままバキュームポンプの電源を切り、圧力を抜かずに再度電源を入れると、始動しない場合があります。また、モータなどの焼損の原因になりますので、必ずリザーブタンク内の圧力を抜いてから再始動してください。
14. ホース・カプラー部が損傷している場合は、使用しないでください。
 - ◎ カプラー付ウレタンホースのホース部が損傷したり、カプラー部が壊れたりしていると、空気漏れを起こし、バキュームパッドがはがれ落ちやすくなる恐れがあります。
 - ◎ カプラー付ウレタンホースのホース部が折れ曲がっていると、空気の流路が狭くなり、バキュームパッドの吸着が困難になる恐れがあります。
15. カプラー付ウレタンホースを折ったり、つぶしたりしないようにしてください。バキュームパッドの真空圧が下がり、はがれる恐れがあります。
 - ◎ カプラー付ウレタンホースは、できるだけ直線になるように配置し、上に物が落ちたり、人に踏まれたりしないように措置を行ってください。
 - ◎ カプラー付ウレタンホースを熱・油・角のとがった所に近づけないでください。
16. カプラー付ウレタンホースを引張らないでください。
 - ◎ バキュームポンプとバキュームパッドにつながったカプラー付ウレタンホースを引張ったり、足で引掛けたりしないように、十分注意してください。カプラーが外れる、または、カプラーからホースが外れることによりバキュームパッドがはがれ落ちる恐れがあります。
17. 常にバキュームゲージを確認しながら、作業を行ってください。
 - ◎ バキュームゲージが0.075MPa近辺を示す状態で行ってください

▲ 警 告

18. 停電などのアクシデントを想定し、事前に吸着保持のチェックをしてください。
- ◎ 吸着面の状況および機器の状態が良い場合には、バキュームポンプのスイッチが切れても、バキュームパッドはすぐに落下しないように、リザーブタンクが内蔵されています。吸着面の状況および機器の状態をチェックするために、安全な状況で確認試験を穴あけ作業の前に行ってください。
19. コアドリルの使用方法・注意事項は、コアドリルの取扱説明書をよく読み理解したうえで、使用してください。

【3】バキュームパッドの使用上のご注意

▲ 警 告

1. 吸着面に適したバキュームパッドを使用してください。
 - ◎ 平面への吸着には、VPシリーズを使用してください。
 - ◎ ヒューム管、陶管などの外面R面への吸着には、VPHシリーズを使用してください。
2. 吸着面の確認をしてください。
 - ◎ クロス・タイル・モルタル仕上面に吸着する場合は、仕上面がはがれて落下・転倒などの事故がおこる恐れがありますので、十分ご注意ください。
 - ◎ 吸着面にひびが入っていると、そこから空気漏れを起こし、バキュームパッドの吸着が困難になったり、はがれ落ちやすくなる恐れがあります。
 - ◎ 吸着面が油でぬれていると、バキュームパッドがすべる恐れがあります。
3. カプラー部が損傷している場合は使用しないでください。
 - ◎ カプラー部が壊れていると、空気漏れを起こし、バキュームパッドがはがれ落ちやすくなる恐れがあります。
4. バキュームパッドのスポンジクッションが損傷している場合は使用しないでください。
 - ◎ バキュームパッドのスポンジクッションが傷ついて、切れたり破れたりしている場合は交換してください。
5. 自動送り装置は使用しないでください。
 - ◎ バキュームパッドがはがれ落ちる恐れがあり、大変危険です。
6. 上向き作業はしないでください。
 - ◎ バキュームパッドを天井などの上向きに吸着させないでください。落下する恐れがあり、大変危険です。
7. 落下した時の対策を行ってください。
 - ◎ 穴あけ作業中に負荷のかけすぎ・停電などによりバキュームパッドがはがれ落ちる恐れがあります。万一落下しても作業者に危険が及ばないように、安全対策を行ってください。
 - ◎ 作業中は、絶対にコアドリルの真下に入らないでください。

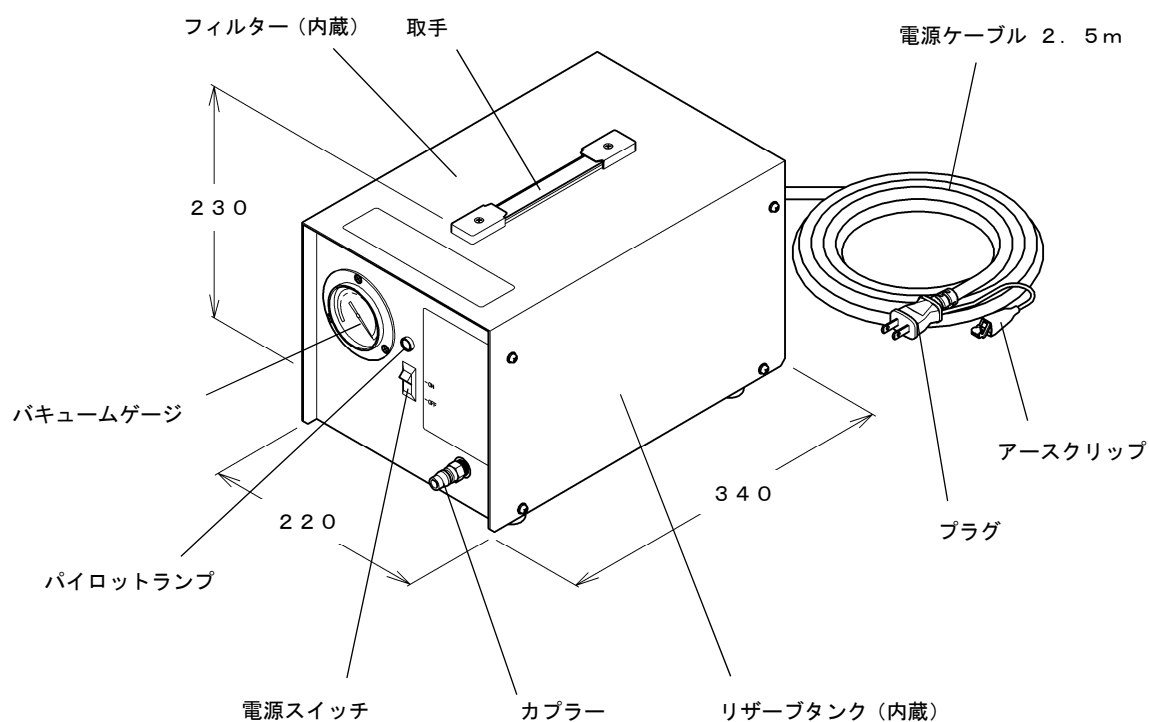
⚠ 警告

8. スポンジクッションがめくれずに吸着面にあたるようにしてください。
 - ◎ バキュームパッドを吸着させる時は、スポンジクッションがめくれないように吸着面に押しあててください。めくれたまま吸着させると、はがれ落ちやすくなる恐れがあります。
9. バキュームパッドを吸着させる時は、指などをはさまないように十分注意してください。
 - ◎ バキュームパッドの吸着は瞬時に行われますので、バキュームパッドと吸着面の間に指などを入れないように注意して吸着させてください。
10. ポールベースを固定する時は、寸切ボルトを7山以上ねじ込んでください。
 - ◎ ねじ込めない場合は、寸切ボルトまたは、バキュームパッドが損傷している可能性がありますので、寸切ボルトを交換するか、お買い求めの販売店または、コンセック各営業所に修理を依頼してください。
11. 切り込みは無理な力で行わないでください。バキュームパッドがはがれる恐れがあります。
 - ◎ 切り込みは一定の力で行い、急に力を加えたり、衝撃を与えたりしないでください。
12. 穴あけ作業中にコアビットがロックした場合は、万一の事故を防止するために、コアドリルのスイッチを切り、プラグを電源から抜いたうえで、コアビットのロックを解除する作業を行ってください。
13. 穴あけ作業中にコアビットがロックした場合は、コアビットを無理やり引き抜かないでください。
 - ◎ コアドリルのスイッチを入れ、コアビットを回転させながら無理やりコアビットを引き上げると、再度ロックし、コアビットを支点にバキュームパッドおよびポールベースが回転することがあり、大変危険です。
 - ◎ コアビットを無理やり引き上げると、バキュームパッドがはがれ落ちる恐れがあります。
14. バキュームパッドのスポンジクッションがつぶれないように保管してください。
 - ◎ バキュームパッドのスポンジクッションは、つぶれたまま長時間置くと、変形し元の形に戻るまで時間がかかります。

⚠ 注意

1. バキュームパッド VPシリーズは、付属されているスポンジクッションを取付けてから使用してください。
 - ◎ 違うサイズ・種類のスポンジクッションを使用すると、空気漏れが起こることがあります。
2. バキュームパッド VP シリーズを使用する前に、スポンジクッションの取付溝にノロ等の汚れがないか確認してください。
 - ◎ スポンジクッションがしっかりとハマらず、空気漏れが起こることがあります。

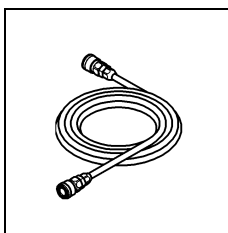
2. 各部の名称



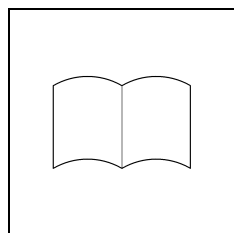
3. 仕様

型式名	VPM-50V	
使用電源	単相交流 50/60Hz 電圧100V	
モータ	40W 4Pコンデンサ始動	
定格電流	1.1A	
到達負圧力	0.094MPa	
排気速度	50Hz	12L/min
	60Hz	15L/min
質量 (ケーブル除く)	11.7kg	

4. 標準付属品



カプラー付
ウレタンホース 5m
…1ケ

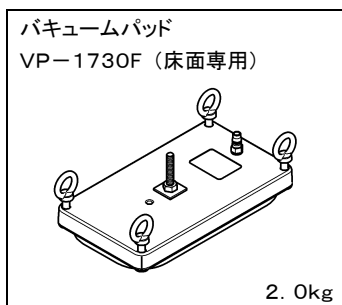


取扱説明書
…1ケ

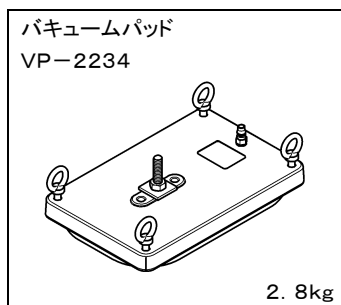
5. 用途

◎ コアドリル用バキュームパッド(VP・VPHシリーズ)の吸着

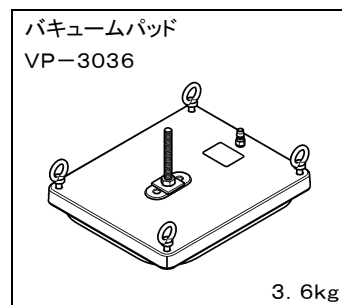
6. オプション品 (別売)



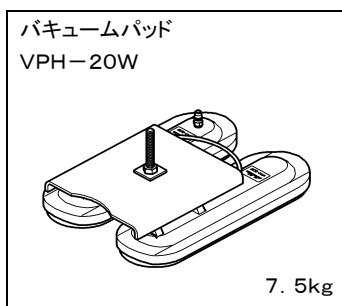
吸着面: 床面
適用ベース: □40



吸着面: 床面・壁面
適用ベース: □40

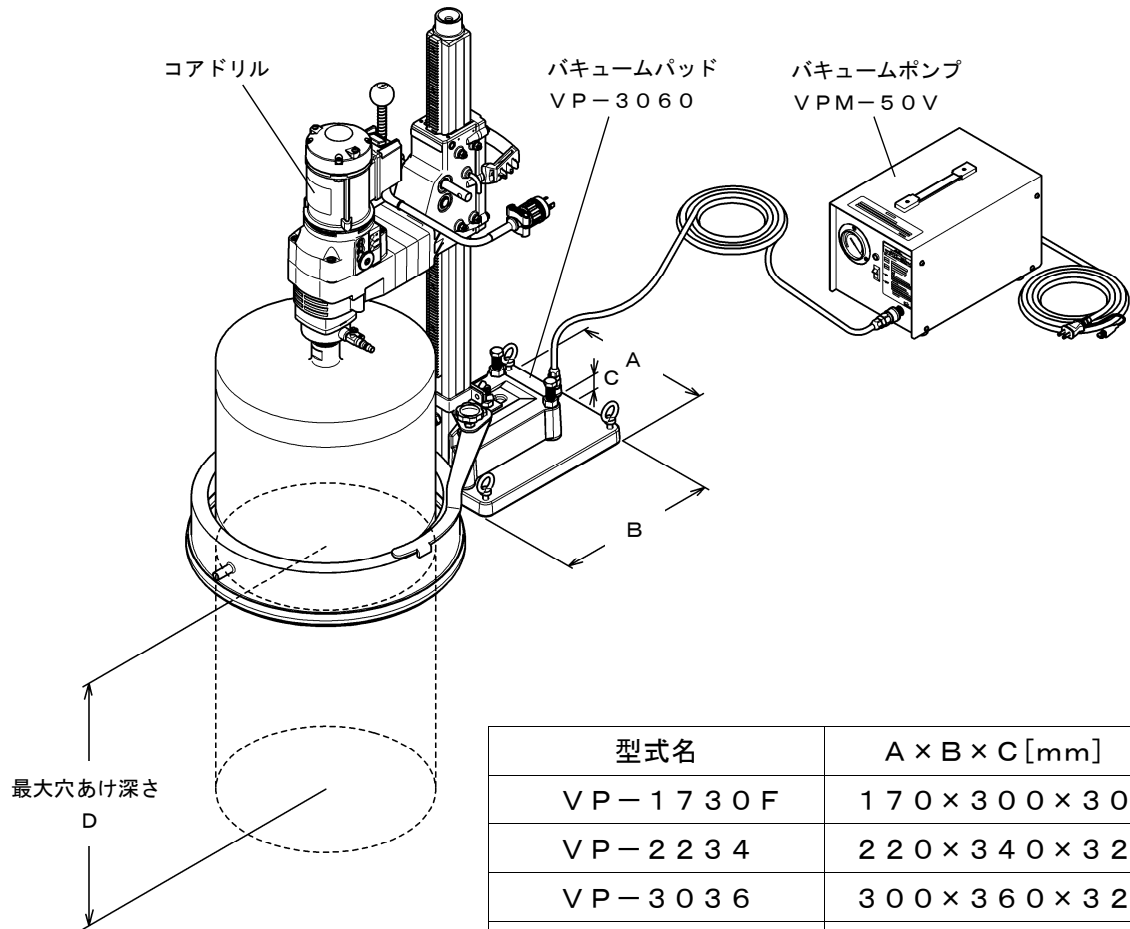


吸着面: 床面・壁面
適用ベース: □40, □49, □59



吸着面: 外面R117~平面
適用ベース: □40, □49, □59

7. 使用時全体図



型式名	A × B × C [mm]
VP-1730F	170 × 300 × 30
VP-2234	220 × 340 × 32
VP-3036	300 × 360 × 32
VPH-20W	314 × 420 × 80

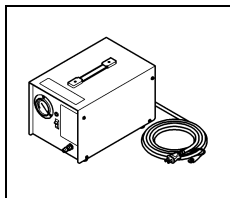
コアドリル	D [mm]
SPJシリーズ	460
その他の適応機種	500

8. 使用方法

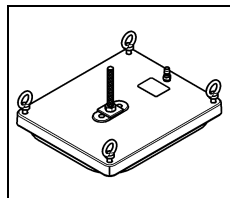
◎ この項目では、バキュームパッドを吸着させる方法を説明しています。穴あけ作業については、コアドリルの取扱説明書をよく読み、しっかりと理解したうえで作業してください。

【1】バキュームパッドの吸着

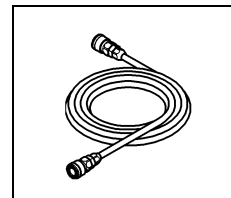
準備するもの



バキュームポンプ
…1ヶ



バキュームパッド
…1ヶ



カプラー付ウレタンホース
…1ヶ

1. 吸着面の清掃

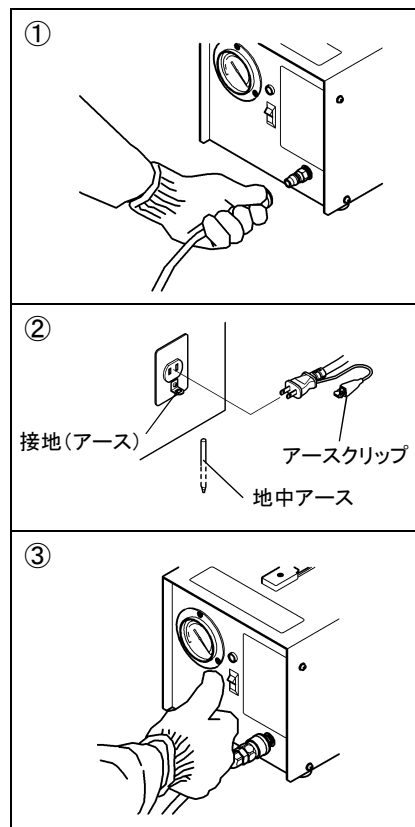
吸着面のちりやほこり・泥などをきれいに取り除いてください。

▲ 警告

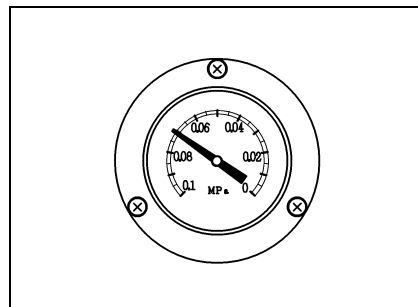
吸着面にひびが入っていたり、油でぬれている場合は吸着させないでください。

2. バキュームポンプの準備

- 1) カプラー付ウレタンホースをバキュームポンプのカプラーに接続してください。
- 2) バキュームポンプのプラグを電源に差し込んでください。パイロットランプが点灯します。アースクリップを接地(アース)または、地中アースにつないでください。
- 3) 電源スイッチをいれてください。

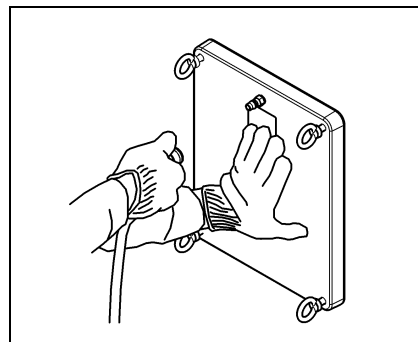


- 4) バキュームゲージが0.075MPa近辺を示すまでお待ちください。



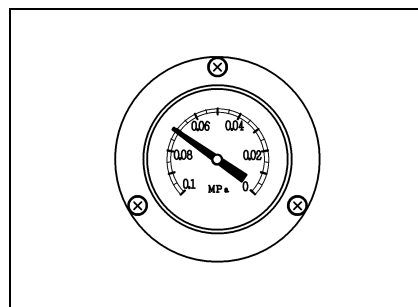
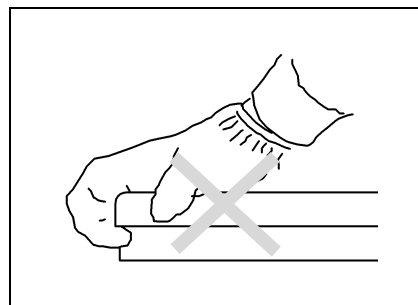
3. バキュームパッドの吸着

バキュームパッドを吸着面に押し当て、バキュームポンプに接続したカップラー付ウレタンホースをバキュームパッドのカップラーに差し込んでください。バキュームゲージが0.075MPa近辺を示すまで、バキュームパッドを押し当てた状態でお待ちください。



⚠ 警告

1. バキュームパッドのスポンジクッションが、めくれずに吸着面に当たるようにしてください。
2. バキュームパッドで指などはさまないように注意してください。
3. クロス・タイル・モルタル仕上げ面に吸着する場合は、仕上げ面がはがれて落下、転倒などの事故がおこることがありますので注意してください。
4. バキュームゲージが0.075MPa近辺で安定しない場合は、吸着面をきれいに清掃し直し、「2. バキュームポンプの準備」からやり直してください。
5. 停電などのアクシデントを想定し、事前に吸着保持のチェックをしてください。
6. バキュームポンプの電源スイッチは入れたままにしておいてください。



【2】コアドリルおよびオプション品の取付け

1. コアドリルの設置

コアドリルの取扱説明書の「コアドリルの設置」を参照にコアドリルをバキュームパッドに取付けてください。

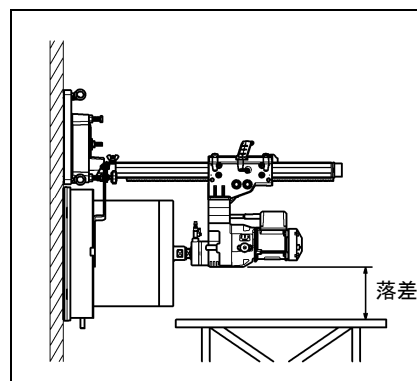
2. コアビット、水処理パッドの取付けおよび排水処理、給水の準備

コアドリルの取扱説明書の「コアビット取付け」「水処理パッド取付け」「排水処理の準備」「給水の準備」を参照にして取付けてください。

3. 落下した時の安全対策(壁面吸着の場合)

▲ 警告

1. 停電などのアクシデントを想定し、事前に吸着保持のチェックをしてください。
2. 落下した時の安全対策として、足場を設置してください。できるだけ、落差が少なくなるように、設置してください。
3. 万一落下しても、作業者に危険のないようにしておいてください。

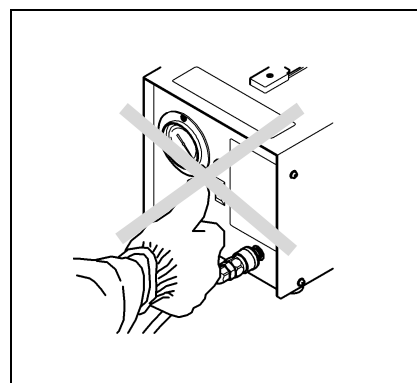
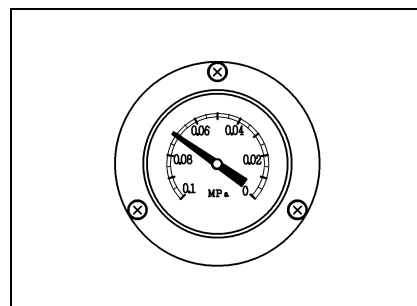
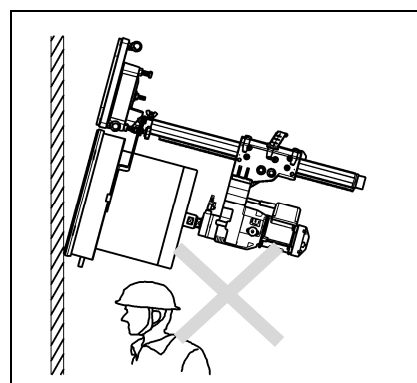


【3】 穴あけ作業

◎ 穴あけ作業は、コアドリルの取扱説明書をよく読み、十分理解したうえで作業してください。

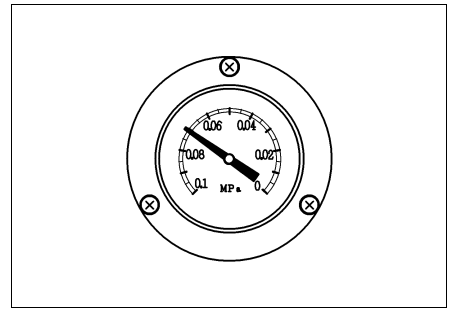
▲ 警告

1. 絶対にコアドリルの真下に入らないでください。万一コアドリルが落下しても危険がないようにしておいてください。
2. 切り込みは無理な力で行わないでください。バキュームパッドがはがれる恐れがあります。
3. カプラー付ウレタンホースを、折ったりつぶしたりしないようにしてください。バキュームパッドの真空度が下がり、はがれる恐れがあります。
4. 穴あけ中は常にバキュームゲージを確認してください。指針が0.075MPa近辺より下がってきましたら、穴あけ作業を中止してください。
5. 穴あけ作業中は、絶対にバキュームポンプの電源スイッチを切らないでください。



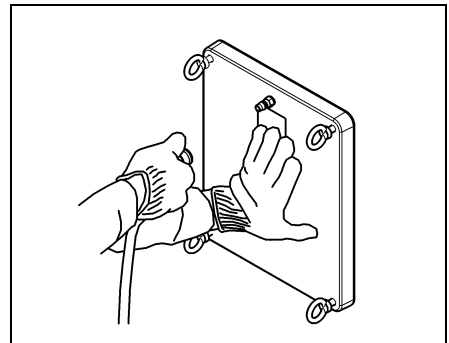
【4】 コアビットおよびコアドリルの取りはずし

- 1) バキュームゲージが0.075MPa近辺を示していることを確認してください。
- 2) コアドリルの取扱説明書の「穴あけ作業終了」の項目を参照して水処理パッド、コアビット、コアドリルを取りはずしてください。

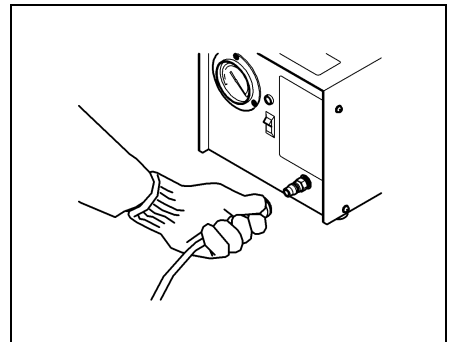


【5】 バキュームパッドの取りはずし

- 1) バキュームパッドが落ちないように手でささえ、カプラー付ウレタンホースをカプラーから取りはずしてください。



- 2) バキュームポンプのカプラーからカプラー付ウレタンホースを取りはずしてください。



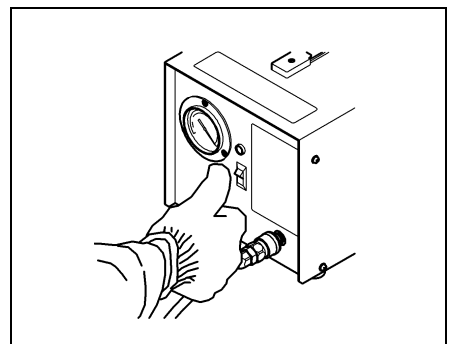
- 3) 電源スイッチを切って、プラグを電源から抜いてください。

⚠ 警告

ぬれた手でさわらないでください。必ずゴム手袋を着用してください。

⚠ 注意

プラグを抜く時は、ケーブルを引張らないでください。



9. 作業中のトラブルと対策

◎ 作業中に異常を感じたら、ただちに作業を中止して安全な状態で、下表にて原因の調査を行ってください。

トラブル	原因	対策方法
電源スイッチを入れても、バキュームポンプが作動しない	周囲温度が低すぎる	周囲温度が上がるまで待つ
	バキュームポンプを負圧のまま、再始動させている	バキュームパッドからカプラー付ウレタンホースを取りはずし、リザーブタンク内の圧力を抜いてから再度電源スイッチを入れる
	ポンプの故障	修理
	電源スイッチの故障	
バキュームポンプが停止した	停電	穴あけ作業中の場合は、まずコアドリルのスイッチを切り、安全な場所に避難し、バキュームゲージが0.075 MPa 近辺を示していることを確認してから、ドリルヘッド、ポールベース、バキュームパッドの順に取りはずして、本書「バキュームパッドの吸着」からやりなおす
	プラグが電源から抜けた	
	電源スイッチを誤って切った	
	ポンプの故障	修理
バキュームパッドが吸着しない	カプラーの接続が不完全である	カプラーを接続しなおす
	カプラー付ウレタンホースのホースが折れ曲がっている	折れ曲がりをなおす
	カプラーがつまっている	カプラーの清掃
	フィルターがつまっている	修理
	バキュームポンプの故障	修理
	バキュームゲージの故障	修理
	バキュームパッドに問題がある	本書「修理について」を参照
	バキュームパッドの吸着面の状況が悪い	本書「バキュームパッドのご使用上のご注意」を参照
バキュームゲージが0.075 MPa 近辺で安定しない	カプラーの接続が不完全である	カプラーを接続しなおす
	カプラー付ウレタンホースが損傷している	修理
	バキュームゲージの故障	修理

10. 点検・保守・修理

⚠ 警告

点検・保守の際は必ずプラグを電源から抜いてから作業を行ってください。プラグを電源につないだまま保守等を行うと、感電や事故の原因になります。

【1】作業前点検

- ◎ バキュームポンプ、バキュームパッドに、亀裂・破損はないか、またケーブル被覆部・プラグに、亀裂・損傷はないか点検してください。
異常があった場合、お買い求めの販売店または、コンセック各営業所にお問い合わせください。

【2】定期点検

1) 各部取付ねじの点検

各部取付ねじのゆるみなどを定期的に点検し、ゆるんでいる所は締めなおしてください。

⚠ 注意

ゆるんだまま使用すると、事故などの原因となり大変危険です。

2) フィルターの交換を行ってください。

バキュームポンプには吸引した空気を清浄にするフィルターが内蔵されています。定期的に変換してください。なお、交換はお買い求めの販売店または、コンセック各営業所にお問い合わせください。

【3】保守

1) バキュームポンプ表面のよごれをよく拭きとってください。

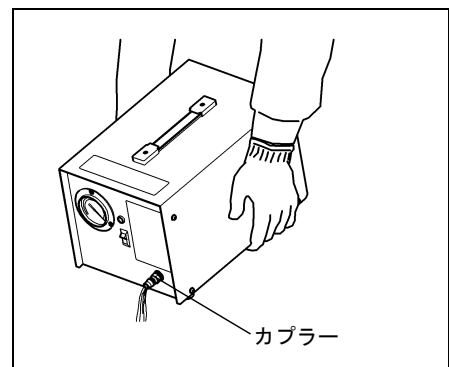
バキュームポンプ本体には水をかけないように、ウエスなどで拭いてください。

2) リザーブタンク内の水を排出してください。

バキュームポンプ内部のリザーブタンクにたまっている水などをカプラーから排出してください。

3) カプラーの清掃をしてください。

吸着する時に吸いこんだ泥やゴミなどが、カプラーにつまっていたら、きれいに取り除いてください。

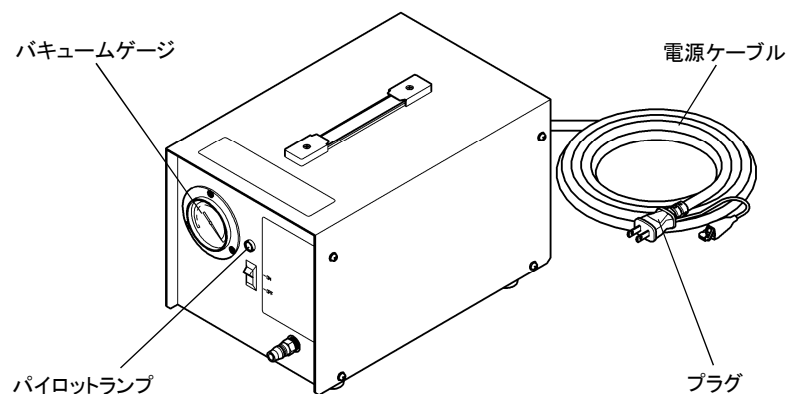


4) バキュームパッドの表面に付いたほこり、よごれなどは、きれいに拭きとってください。

【4】修理について

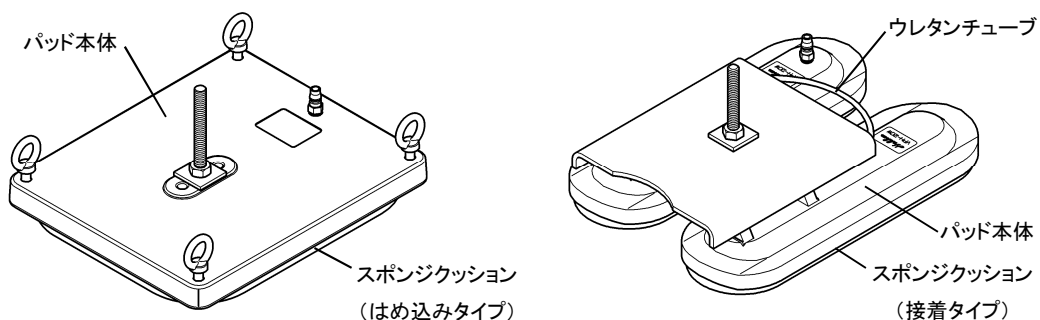
- ◎ 下記の表の項目にしたがって点検を行い、修理方法を選択してください。
- ◎ 修理を依頼する場合は、お買い求めの販売店または、コンセック各営業所にお問い合わせください。
- ◎ その他取扱い上でご不明な点がありましたら、ご遠慮なくお問い合わせください。

1. バキュームポンプ



No.	修理が必要な場合の点検項目	修理方法
1	バキュームゲージの針が、大気圧状態で0を指していない	修理を依頼してください
2	電源ケーブル・プラグが破損している	
3	プラグを電源に差し込んだが、パイロットランプが点灯しない	
4	カプラー付ウレタンホースが破損している	新品と交換してください

2. バキュームパッド



No.	修理が必要な場合の点検項目	修理方法
1	スポンジクッションの接合部がはがれている	【VPHシリーズ】 当社推奨品ボンド「コニシボンドG17」にて接着してください
2	スポンジクッションが破れていたり、損傷している	【VPシリーズ】 新品と交換してください 【VPHシリーズ】 修理を依頼してください
3	パッド本体に亀裂が入っている	修理を依頼してください
4	パッド本体が変形している	
5	ウレタンチューブがつぶれたり、穴があいている	

11. 製品の保管

製品や付属品の保管

使用しない製品や付属品の保管場所として、下記のような場所は避け、安全で乾燥した場所に保管してください。

- ◇お子様の手がとどいたり、簡単に持ち出せる場所
- ◇鍵のかからない場所
- ◇軒先など雨がかったり、湿気のある場所
- ◇温度が急変する場所
- ◇直射日光のあたる場所
- ◇引火や爆発の恐れがある揮発性物質の置いてある場所

このような場所には保管しないでください。

本取扱説明書に記載されている製品の外観などの一部を予告なく変更している場合があります。

× 毛

本製品に関するお問い合わせは、下記アドレスにアクセスしていただき、
最寄りの支店および営業所へ直接ご連絡ください。

<http://www.consec.co.jp/works/hakken.html>

右の QR コードをバーコードリーダー機能付きの携帯電話より読み取ることで、最新の全国営業拠点をご確認いただけます。



株式会社コンセック

〒 733-0833 広島市西区商工センター4-6-8

型式名	VPM-50V	検印
製造番号		

E0021-3