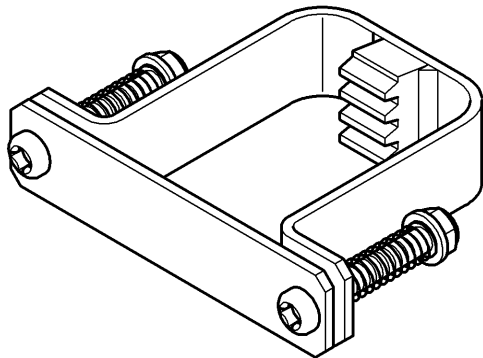
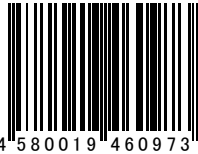


### EHACストッパー □49用



000006020

Lot No. \_\_\_\_\_

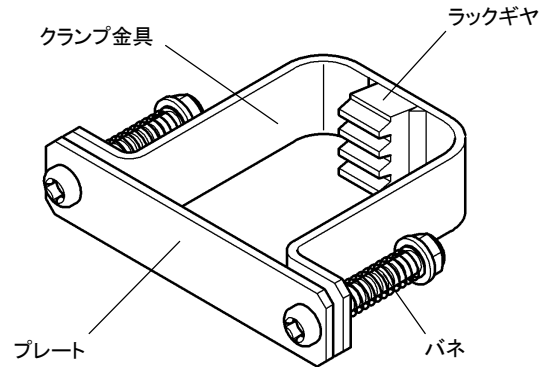


株式会社コンセック

#### 【1】ご使用前に

- ◎ 「EHACストッパー □49用」は、自動送り装置と組み合わせて使用します。ダイヤモンドコアドリルおよび各オプション品の取扱説明書をよく読み、指示にしたがって正しく使用してください。
- ◎ お読みになった後は、お使いになる方がいつでも見られるところに、大切に保管してください。

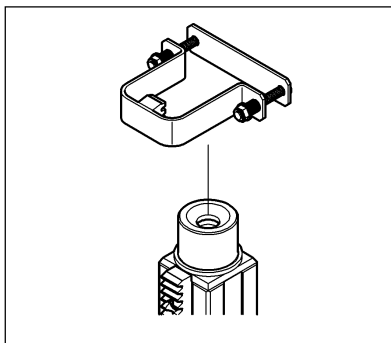
#### 【2】各部の名称・用途



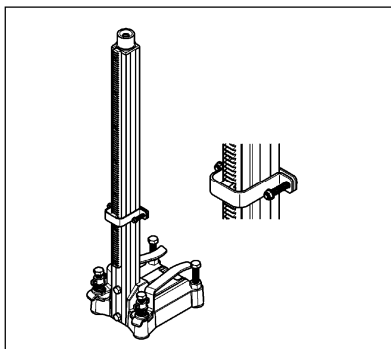
EHACストッパーは、ダイヤモンドコアドリルの自動送り装置による自動削孔で、穴あけ深さを設定したい場合、ポールベースに取付けることによって、設定した深さで自動停止させることができます。

#### 【3】取付方法

- 1) クランプ金具を広げ、ポールベースに差込んでください。



- 2) 設定したい穴あけ深さ位置までスライドさせ、EHACストッパーのラックギヤをポールベースのラックギヤにかみあわせてください。



#### ⚠ 注意

1. EHACストッパーのラックギヤとポールベースのラックギヤがかみあうように取付けてください。
  - ◎ ラックギヤがうまくかみあっていないと、使用中にEHACストッパーが外れる恐れがあります。
2. 適用ポールベース以外のもに使用しないでください。
  - ◎ 適用ポールベース以外に使用しますと、ストッパーとしての機能を果たさなくなるばかりではなく、ラックギヤなどの破損の原因になります。

#### 【4】保守

- 使用後は清水できれいに洗浄してください。
- ◎ パネの部分にノロ等が残っていると、パネが伸縮できなくなる恐れがあります。

本製品に関するお問い合わせは、下記アドレスまたはQRコードにアクセスしていただき、最寄りの支店および営業所へ直接ご連絡ください。

<http://www.consec.co.jp/works/hakken.html>

〒 733-0833 広島市西区商工センター4-6-8

