

ウォータースイベル Cロッドねじ 取扱説明書

【1】ご使用の前に

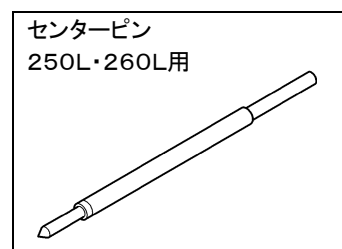
- ◎ 「ウォータースイベル Cロッドねじ」は、乾式コアドリル HDDシリーズと組み合わせて使用します。
乾式コアドリルの取扱説明書をよく読み、指示に従って正しく使用してください。
- ◎ お読みになった後は、お使いになる方がいつでも見られるところに大切に保管してください。

【2】仕様

製品名	ウォータースイベル Cロッドねじ
適用機種	乾式コアドリル HDDシリーズ
コアビット取付ねじ	Cロッドねじ
適用コアビット	スマートONEレーザ または スタンダードONE Cロッドねじ (有効長260L)
最大コアビット呼径	使用するHDDの仕様準ずる
給水コック	ハイカプラー仕様
質量	0.8kg

※乾式ビットの案内溝切削用センターピンは、使用できません。

【3】オプション品(別売)

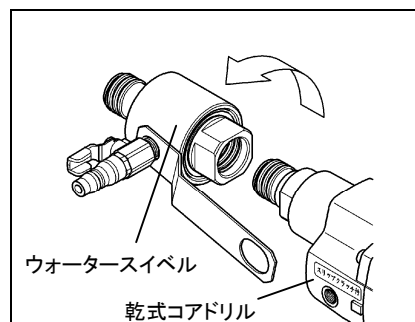


センターピン
250L・260L用

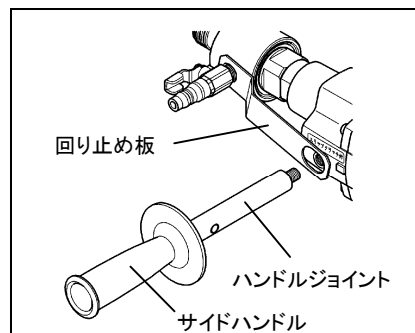
切込み案内溝 切削用

【4】取付方法

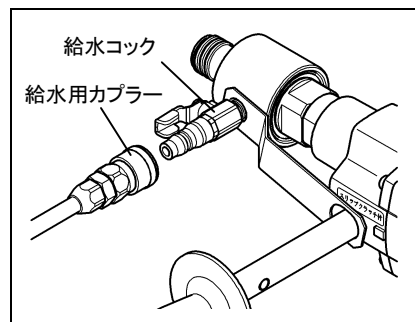
- 1) ウォータースイベルを乾式コアドリルのCロッドねじに取付け、片ロスパナ32mmで固定してください。



- 2) ウォータースイベルの回り止め板を、乾式コアドリルのハンドル取付けねじ穴の位置にあわせ、サイドハンドルを取付けてください。回り止め板の固定は、サイドハンドルのみ、サイドハンドル+ハンドルジョイントのいずれでも固定できます。



- 3) 給水コックに水道からのホースを給水用カプラーまたは、ホースバンドで接続してください。1分間に1L程度、給水してください。



▲ 警告

ウォータースイベルの回り止め板は必ず固定してください。固定しないで穴あけを行うと、大変危険です。

▲ 警告

乾式コアドリルに切削水が飛び散らないよう注意してください。感電の恐れがあり大変危険です。



株式会社コンセック

〒 733-0833 広島市西区商工センター4-6-8 TEL (082) 277-5452 FAX (082) 278-6389