

油圧ホース圧抜き工具

001390173

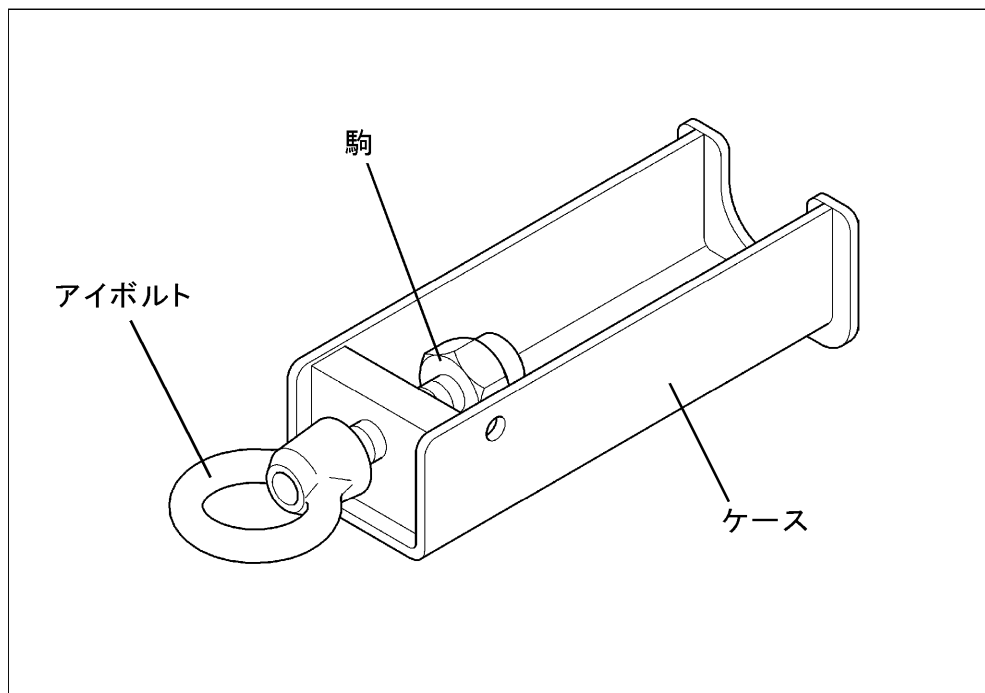
CONSEC 株式会社コンセック

油圧ホース圧抜き工具 使用方法

【1】ご使用前に

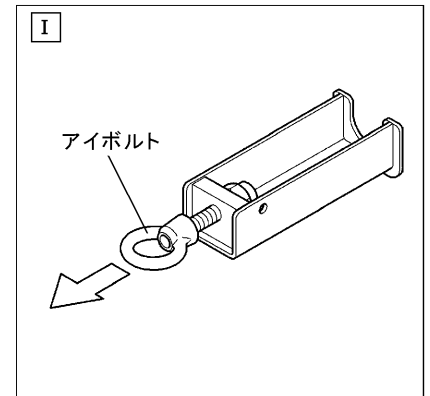
この製品「油圧ホース圧抜き工具」は、日東工器株式会社製フラットフェイスカップラープラグ1/2”専用として開発したものです。本書をよく読み、正しい方法でご使用ください。

【2】各部の名称

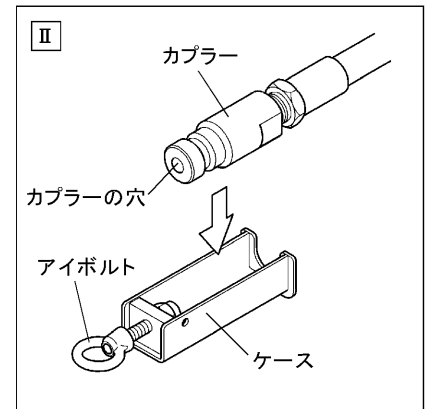


【3】使用方法

- 1) アイボルトをゆるめ、駒を壁際まで移動させてください。(図Ⅰ)

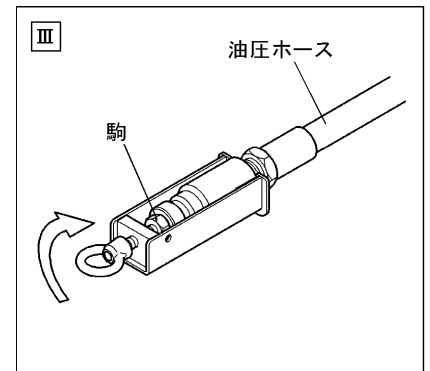


- 2) 圧抜きをする油圧ホースのカプラー（オス側）を、図のようにケースに入れます。(図Ⅱ)



- 3) アイボルトを締め込み、駒をカプラー中央の穴に入れていきます。(図Ⅲ)

▲ 注意 工具の駒がカプラーの穴にスムーズに入るよう、位置を確認しながらアイボルトを締め込んでください。



- 4) 油圧ホース内の油が噴出せば、圧抜き作業は完了です。

▲ 警告 油圧ホース内の油が強く噴出してくる場合がありますので、ウエスで覆うなどの準備をしたうえで十分注意をして作業を行ってください。