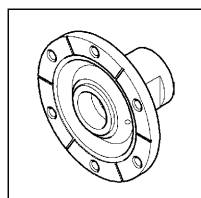


際切り用ブレード受け 取扱説明書

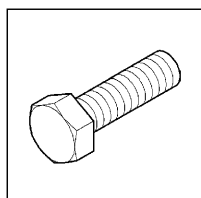
【1】ご使用前に

この製品「際切り用ブレード受け」は、「ウォールカッター CDW-40AE」または「油圧ウォールカッターCHW-50A」と組合せて使用します。壁際などの切断の施工が可能となります。本書および「ウォールカッター CDW-40AE」または「油圧ウォールカッターCHW-50A」の取扱説明書をよく読み、「警告および注意」に従い正しくご使用ください。

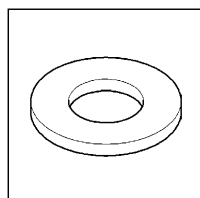
【2】梱包内容



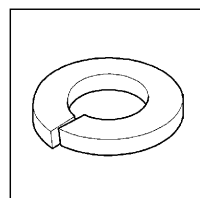
際切り用ブレード受け
… 1ヶ



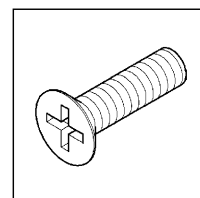
六角ボルト
M16×55
…1ヶ



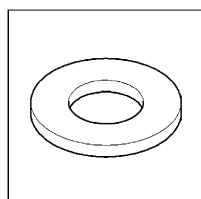
平座金
16
… 1ヶ



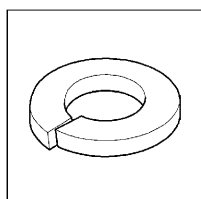
ばね座金
16
… 1ヶ



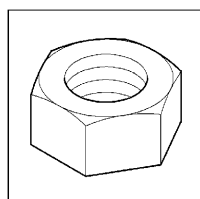
皿ボルト
M8×30
… 6ヶ



平座金
8
… 6ヶ



ばね座金
8
… 6ヶ



六角ナット
M8
… 6ヶ

【3】警告および注意

▲ 警告

1. ブレードカバーの本体カバーのみでの切断は、片面が開いた状態なので非常に危険です。壁際などの際切り以外には使用しないで下さい。
2. 切削水の飛散防止、回転中のダイヤモンドブレードの破損によるけがの防止、および巻き込まれ防止のため、標準ブレードカバーの本体カバーのスポンジクッションは壁面などに密着させ、周囲に危険が及ばないように、防護板を設置するなどの対策を行ってください。

⚠ 注意

「ウォールカッター CDW-40AE」および「油圧ウォールカッターCHW-50A」専用のオプション品ですので、その他のウォールカッターでは使用しないでください。

【4】取付方法

準備するもの

- ラチェットレンチ 24mm
- 六角棒レンチ 3または4mm
- スパナ 13mm
- ⊕ドライバー

- 1) 既存のブレード受けと六角穴付止ねじM6×8または、M8×8を六角棒レンチで取りはずしてください。
- 2) ウォールカッターのメインシャフトに、Oリング P-42またはS-46と際切り用ブレード受けを取付けてください。

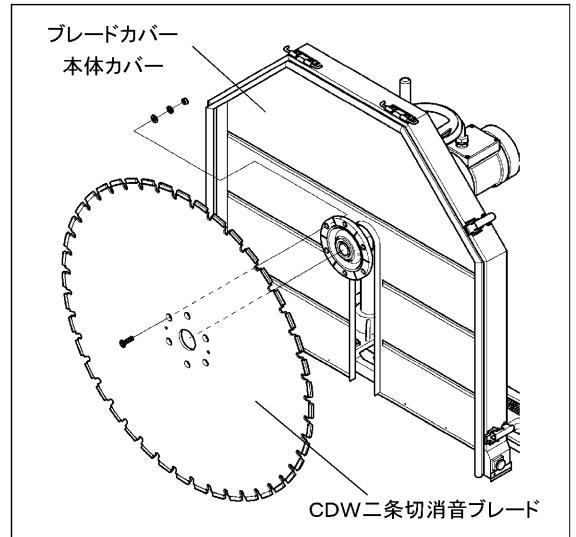
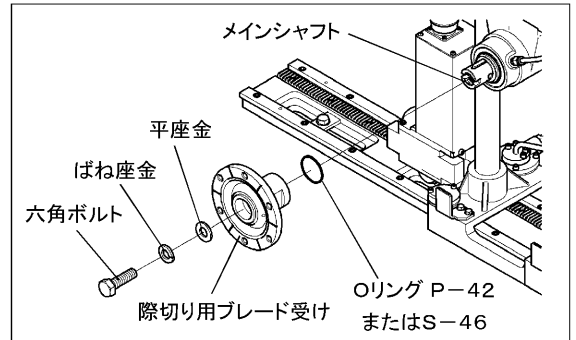
⚠ 注意

水もれ防止のため、メインシャフトにOリングP-42またはS-46を取付けてください。

- 3) CDW二条切消音ブレードを皿ボルト・ばね座金・平座金・六角ナットで固定してください。

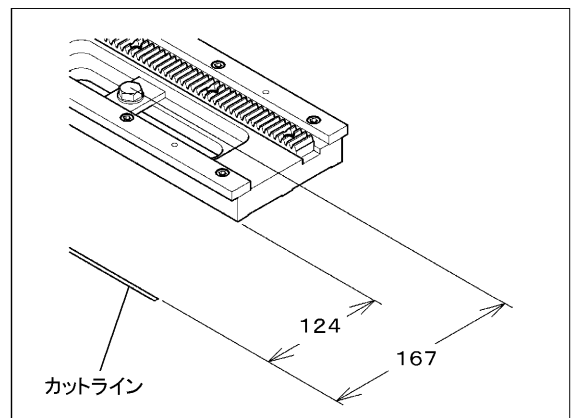
⚠ 注意

ブレードカバーの前面カバーは取りはずしてください。取り付いたまま使用しますと、CDW二条切消音ブレードに接触します。



【5】アンカー施工位置

- 1) アンカーは、カットラインから167mmの位置に施工してください。
- 2) トラックレールは、トラックレール側面にスケールを当てカットラインまでが124mmになるように、位置を調整してください。

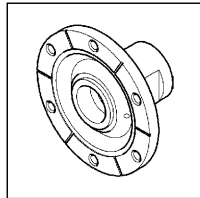


EDGE CUTTING BLADE RECEIVER INSTRUCTION MANUAL

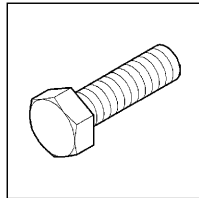
【1】 Before Using

This product “Edge Cutting Blade Receiver “ can be used with combining with “Wall Cutter CDW-40AE “ or “Hydraulic Wall Cutter CHW-50A “ which makes the cutting of corner edge possible. Read carefully this instruction manual and instruction manual of “Wall Cutter CDW-40AE “ or “Hydraulic Wall Cutter CHW-50A “, follow “WARNING and CAUTION “ and use correctly.

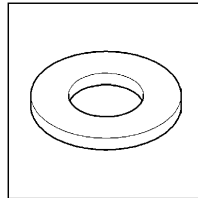
【2】 Packing Contents



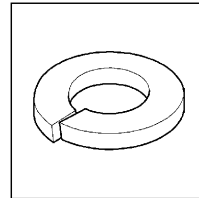
Edge Cutting Blade
Receiver
... 1pcs



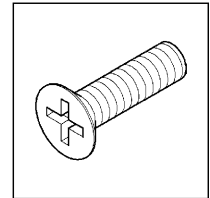
Hex. Bolt M16 × 55
... 1pcs



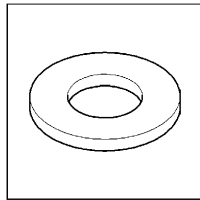
Flat Washer 16
... 1pcs



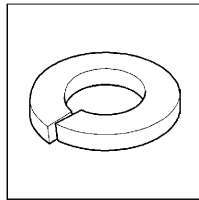
Spring Washer 16
... 1pcs



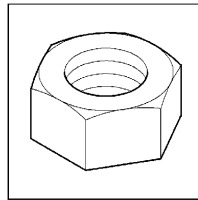
Flat Head Bolt M8 × 30
... 6pcs



Flat Washer 8
... 6pcs



Spring Washer 8
... 6pcs



Hex. Nut M8
... 6pcs

【3】 WARNING and CAUTION

⚠ WARNING

1. It is extremely dangerous to cut only by applying main body cover of blade cover due to opening the one-side. Do not use other cutting expect cutting the corner edge such as against the wall.
2. Take the safety measures such as setting the protection board in order to avoid the danger to the surrounding area by attaching sponge cushion of main cover of standard blade cover to the wall surface which prevent from flying the cutting water, injuring caused by breaking of rotating the diamond blade and being caught in the machine.

⚠ CAUTION

This product is the option for only “Wall Cutter CDW-40AE “ or “Hydraulic Wall Cutter CHW-50A “. Do not use other wall cutters.

【4】 Installation

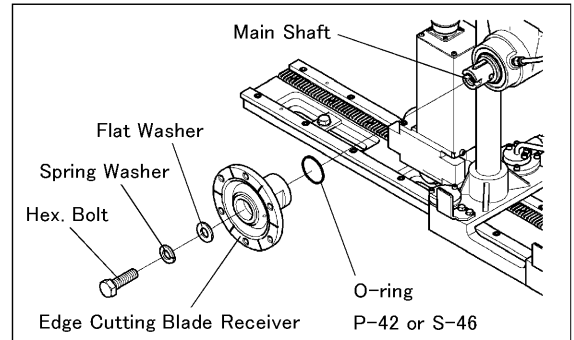
Preparation

- Ratchet Wrench 24mm
- Hex. Bar Wrench 3mm or 4mm
- Spanner 13mm
- Phillips Screwdriver

- 1) Remove the existing blade receiver and hex. screw M6 × 8 or M8 × 8 by applying hex. bar wrench.
- 2) Install O-ring P-42 or S-46 and Edge Cutting Blade Receiver to the main shaft of wall cutter.

⚠ CAUTION

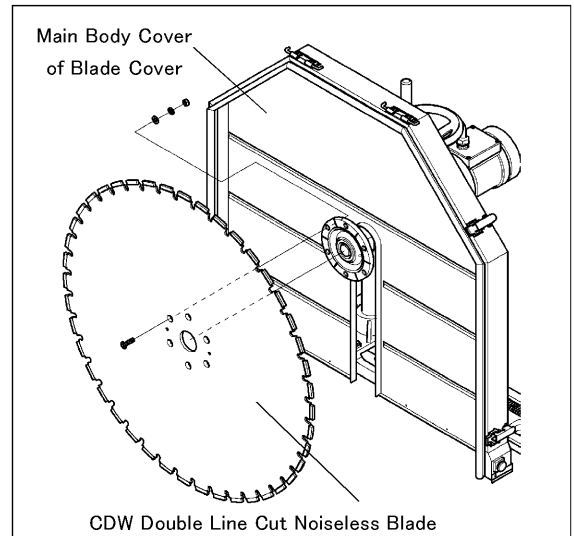
Install O-ring P-42 or S-46 to prevent from leaking the water.



- 3) Fix CDW Double Line Cut Noiseless Blade by installing flat head bolt, spring washer, flat washer and hex. nut.

⚠ CAUTION

Remove the front cover of blade cover.
If the front cover of blade cover is not removed, it will be in contact with CDW Double Line Cut Noiseless Blade.



【5】 The position of Anchor Installation

- 1) Install anchor at the position of 167mm from the cut line.
- 2) Adjust the setting position of track rail by applying the scale to the side of track rail at the position of 124 mm from the cut line.

