

キャリングケース FC ゴムスポンジの貼付け位置図

下図を参考にゴムスポンジを貼り付けてください。

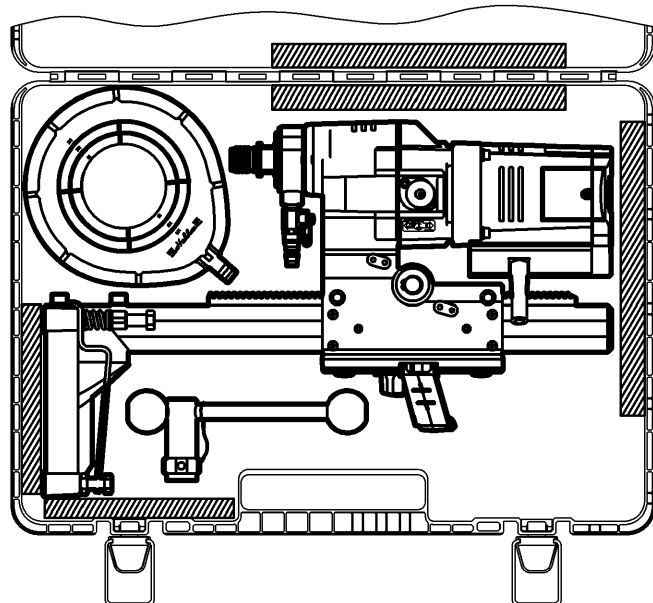
内容：ゴムスポンジ 25×50×310mm …… 3本

ゴムスポンジ 25×50×200mm …… 2本

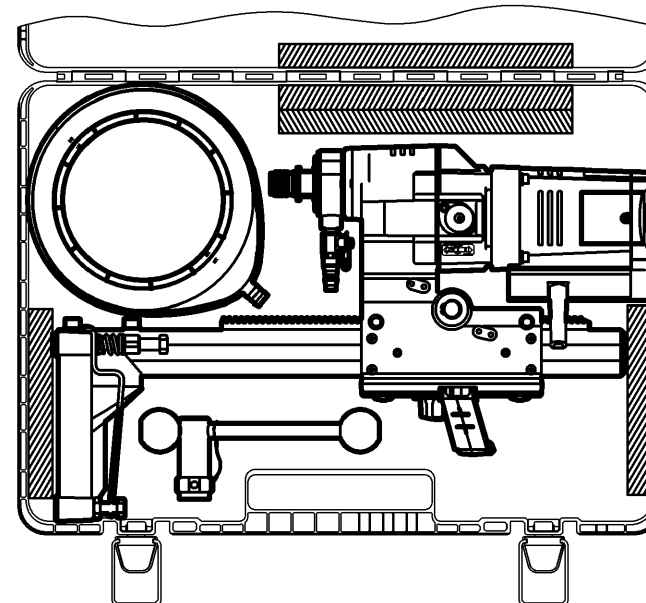
CONSEC 株式会社コンセック

E0970-0

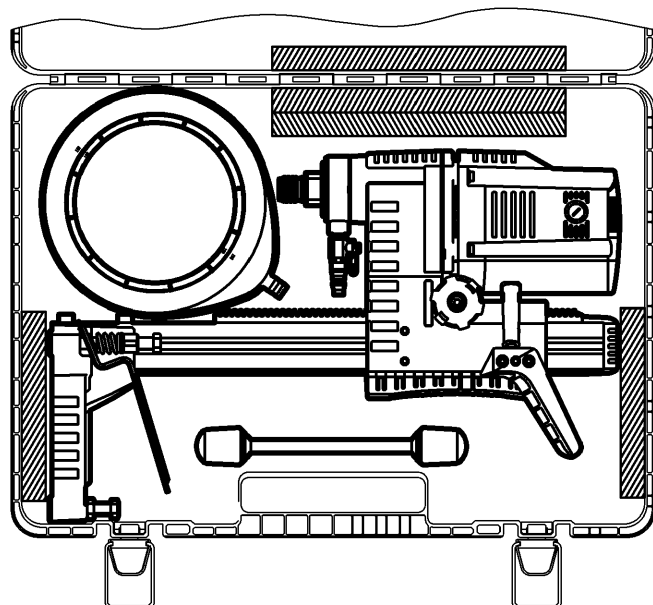
SPF-180C2(SPF-160C) + SB-493-600 + MS-130F



SPF-180C2(SPF-160C) + SB-493-600 + MS-180F(MS-160FA)



SPF-6A + SB-492-600 + MS-180F(MS-160FA)



SPN-160A

