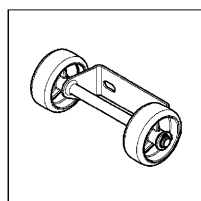


ベース用キャスター BK-591 取扱説明書

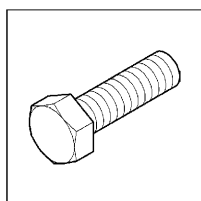
【1】ご使用前に

この製品「ベース用キャスター BK-591」は、□59ポールベース・□59角度調整ベース・□59回転ポールベースと組合わせて使用します。本書をよく読み、正しく取付けてご使用ください。

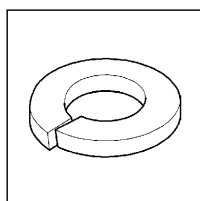
【2】梱包内容



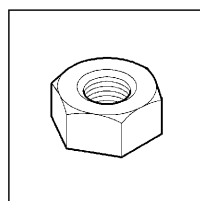
ベース用キャスター
… 1ヶ



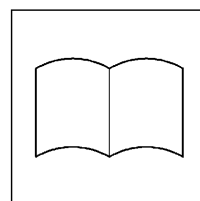
六角ボルト
M8×25
… 2ヶ



ばね座金
8
… 2ヶ



六角ナット
M8
… 2ヶ



取扱説明書
… 1ヶ

【3】警告および注意

⚠ 警告

ベース用キャスターに足をかけないでください。

- ◎ ベース用キャスターに足をかけて作業しますと、バランスをくずしたり、転んだりする恐れがあり大変危険です。

⚠ 注意

ポールベースを移動させるときは、転倒させないように十分注意してください。

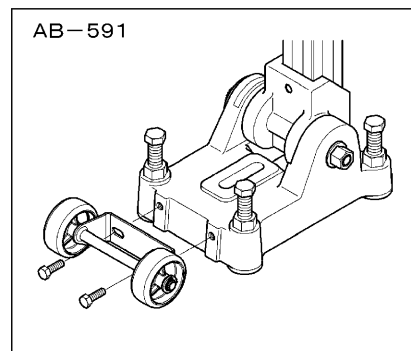
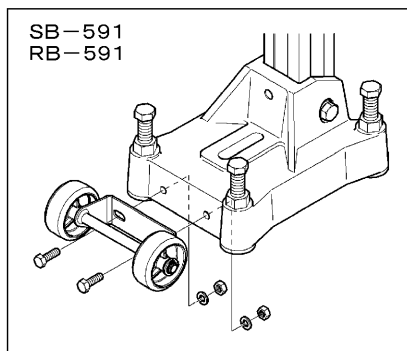
- ◎ ポールベースにドリルヘッドを取付けた状態で移動させるときは、キャスター間が狭いので、転倒に十分注意してください。
- ◎ キャスター径が小さいので、小さな段差などにも十分注意して移動させてください。

【4】取付方法

準備するもの

○ 片ロスパナ 13mm

- ◎ ベース用キャスターの取付け穴に合わせ、六角ボルト・ばね座金・六角ナットで固定してください。



⚠ 注意

ベース用キャスターの取付方向に注意してください。

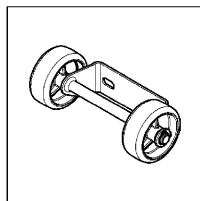
- ◎ ポールベースを立てた状態で、キャスターが床面から離れている方向に取付けます。

Instruction Manual for Caster BK-591 for Pole Base SB-591 series

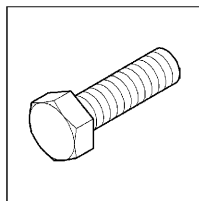
【1】 Before using it...

This product 「Caster BK-591 for Pole Base SB-591 series」 shall be attached to □ 59 Pole Base, □ 59 Angle Adjustable Base, □ 59 Swiveling Pole Base. Please read this instruction and mount it properly.

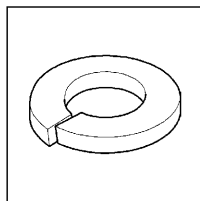
【2】 Included Items



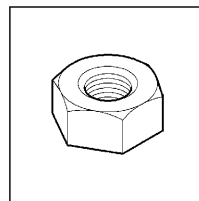
Caster BK-591
... 1 pce



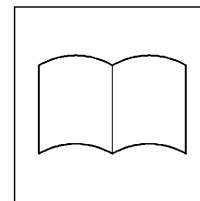
Hex. Bolt
M8 x 25
... 2 pcs



Spring Washer
8
... 2 pcs



Hex. Nut
M8
... 2 pcs



Instruction Manual
... 1 pce

【3】 Warning and Caution

⚠ WARNING

Do not lean on the Caster BK-591.

- ⊙ If leant on the Caster BK-591, your body could become unbalanced or you could fall over. Therefore doing so is very dangerous.

⚠ CAUTION

When moving the Pole Base, be careful that the Pole Base will not fall down.

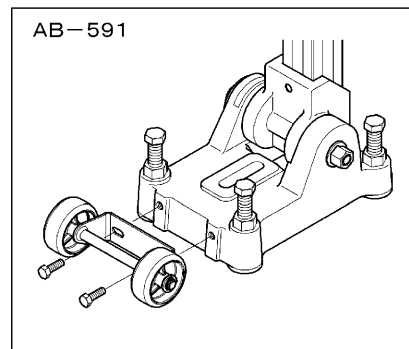
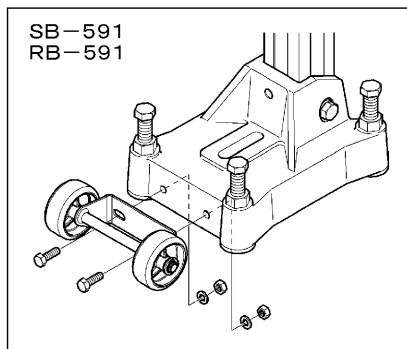
- ⊙ If Drill Head is mounted on the Pole Base and moved to another place, be careful that the Pole Base will not fall down to the side, because the distance between casters is narrow.
- ⊙ Since the diameter of caster is rather small, be careful for an obstacle such as a small up down when moving the Pole Base.

【4】 Attaching method

Items to be prepared

- Single-ended wrench 13mm

- ⊙ Matching two holes of Caster BK-591 with two holes of Base, fix the Caster BK-591 by Hex. Bolt M8 x 25, Spring Washer 8 and Hex. Nut M8.



⚠ CAUTION

Please pay attention to the direction of attaching Caster BK-591 for Pole Base.

- ⊙ Regarding the upside and downside of Caster BK-591, the correct side of Caster is when Pole Base is standing straight, the wheels are not in contact with the surface of floor.