

# フレーム付安全防護ネット 取扱説明書

## SAFETY NET WITH FRAME INSTRUCTION MANUAL

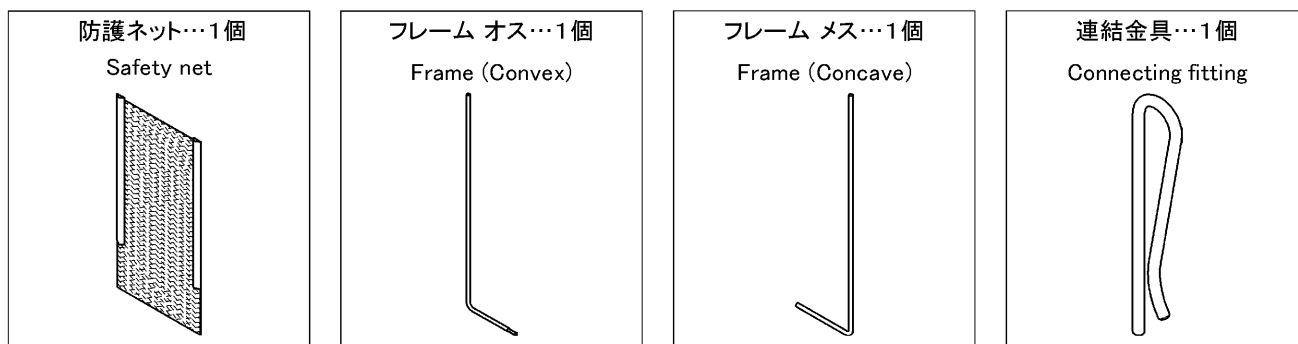
### 【1】ご使用前に Before using the SAFETY NET WITH FRAME

この製品「フレーム付安全防護ネット」は、ワイヤーソー作業時に使用します。本書および使用するワイヤーソーの取扱説明書をよく読み、「警告および注意」に従い正しくご使用ください。

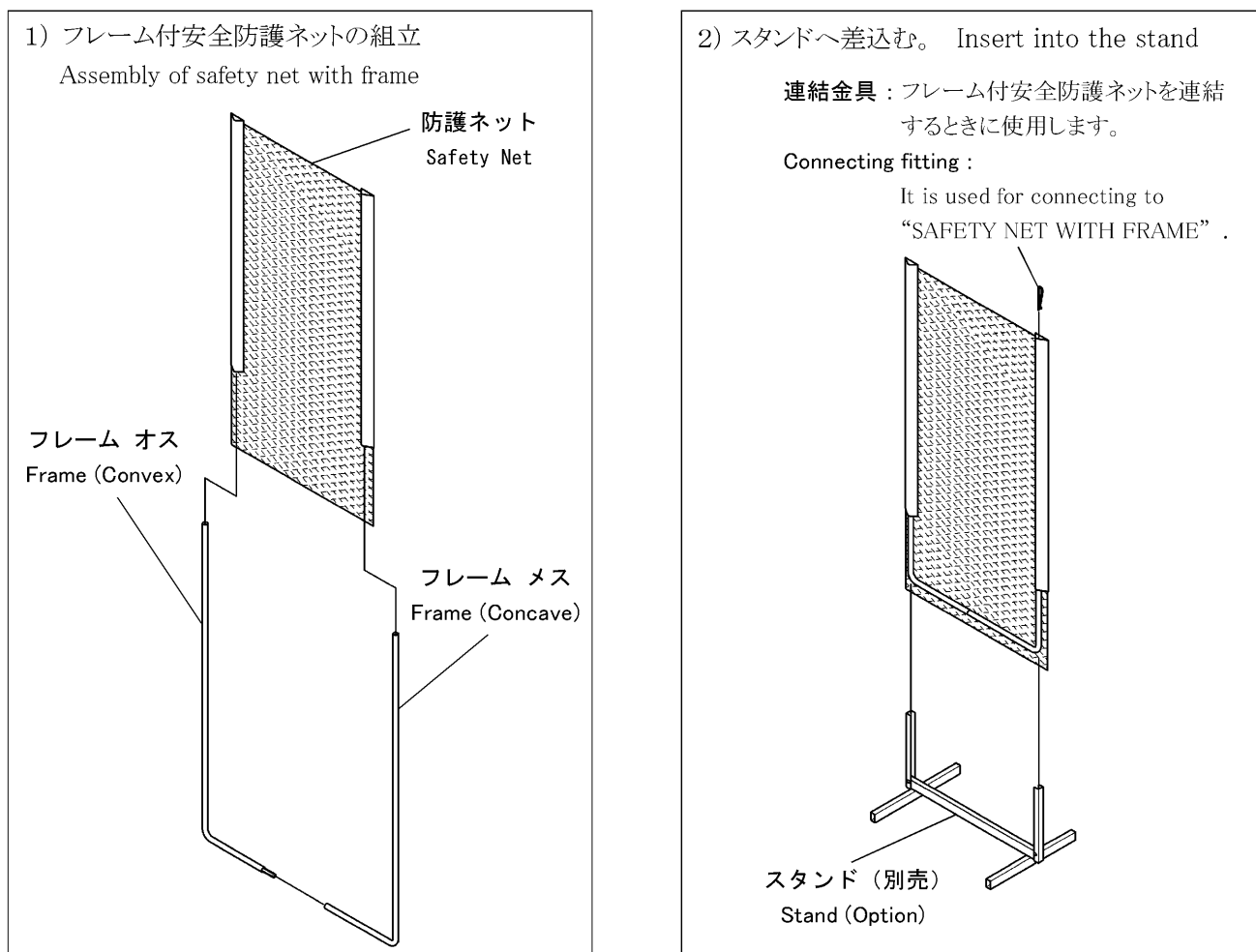
“SAFETY NET WITH FRAME” is used when you use the wire saw.

Please carefully read both this book and instruction manual for the wire saw which you use. And please use it properly according to the “Warnings and Cautions”.

### 【2】梱包内容 Content of Packing



### 【3】組立方法 Assembling Method



**⚠ 警告**

1. フレーム付安全防護ネットはワイヤーソーと被削物を囲むように設置してください。作業者はフレーム付安全防護ネットで囲まれた施工区域の外から操作し、作業者の前にもフレーム付安全防護ネットを設置してください。
2. ダイヤモンドワイヤーの破断やスリーブの抜けによってワイヤーが飛散しても、周囲に危険がないようにフレーム付安全防護ネットの設置および関係者以外立入禁止の区域の処置をしてください。
3. 当社製ワイヤーソー以外には、使用しないでください。

**⚠ WARNING**

1. Please set "SAFETY NET WITH FRAME" by surrounding the Wire Saw and the objects which you cut. The workers must operate from the outside of the construction area which is surrounded by "SAFETY NET WITH FRAME" and please also set "SAFETY NET WITH FRAME" in front of the workers.
2. When the wire flies in all direction by causing the subsidiary fracture of the diamond wire and coming off the sleeve, please set "SAFETY NET WITH FRAME" and prohibit from entering the people except the person concerned in order to avoid being danger in the surrounding area.
3. Please do not use except for the wire saw of our product.