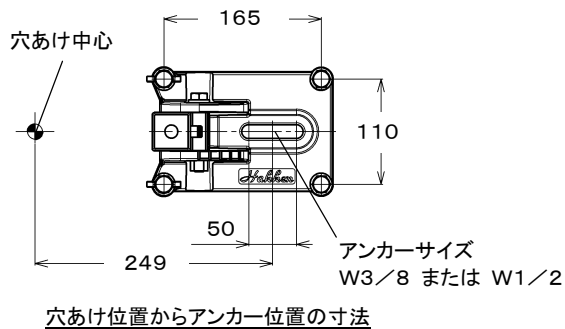
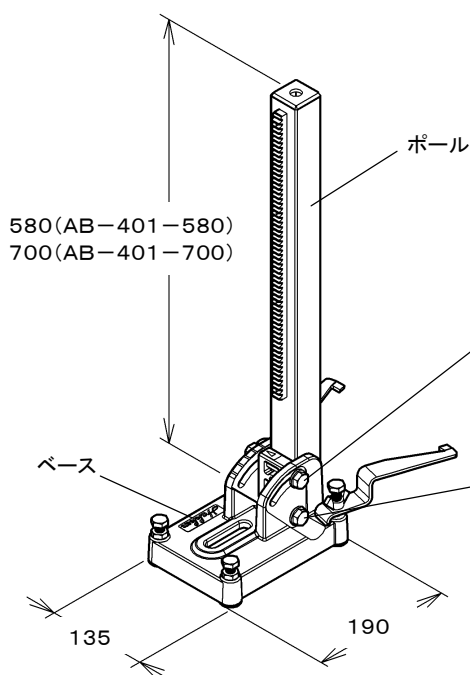
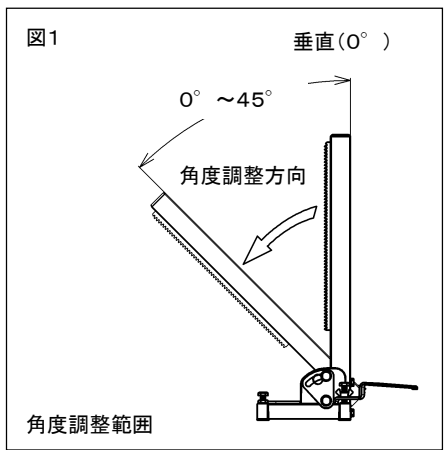


□40角度調整ベース AB-401-580(700) 取扱説明書

【1】各部の名称と角度調整範囲



全高	580	700
質量	4.2Kg	4.6Kg

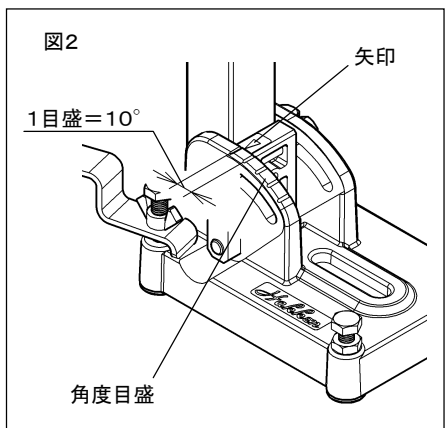


【2】梱包内容 ◎角度調整ベース AB-401-580(700)・・・1ケ ◎メガネレンチ 17×21mm・・・1ケ ◎取扱説明書・・・1ケ

【3】適用コアドリル ◎SPJ-122シリーズ

【4】角度調整手順

- 1) 固定用ボルトA・Bをゆるめてください。
- 2) 角度目盛を目安に、矢印の先端を希望する角度より少し垂直寄り位置に合わせ、固定ボルトAを仮締めしてください。仮締めの目安は、ポールを手で軽くたたくと動く程度です。
- 3) ポールを手で軽くたたきながら、希望する角度(0° ~ 45°)に微調整してください。微調整は図1の矢印方向に傾けるように行ってください。
- 4) 微調整が終わりましたら、固定用ボルトA・Bをしっかり締付けてください。
- 5) ポールを押えてしっかり固定されていることを確認してください。



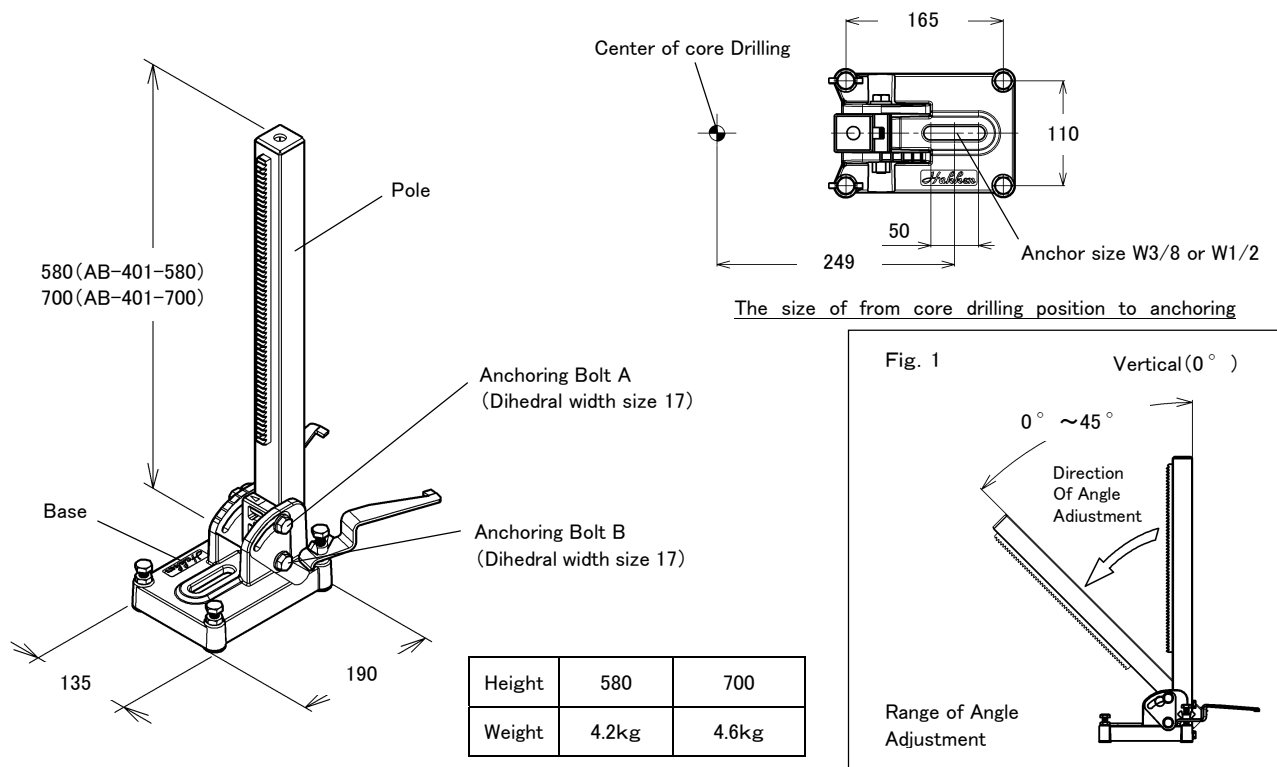
▲ 警告

角度の調整は、ドリルヘッドを取りはずして、角度調整ベース単体で行ってください。作業はポールなどが転倒しないよう注意して行ってください。

⚠ 注意

1. 角度調整後は、コアドリルの取扱説明書に従って、穴あけ作業を行ってください。
2. 過剰な負荷はかけないでください。
3. 水処理パッドは、ポールが垂直(0°)時以外では使用できない場合があります。
4. 使用後は水洗いをして、可動部の汚れを除去してください。(水洗い後は錆止めスプレーなどで錆付きを防止してください)

【1】 Description and the Range of Angle Adjustment

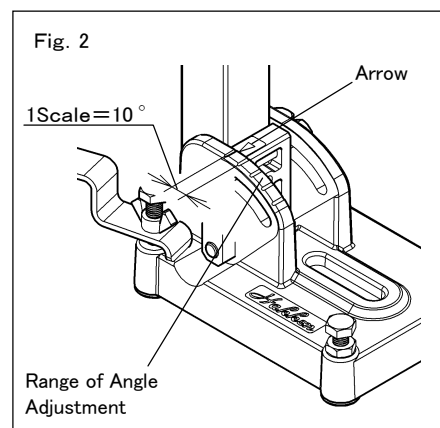


【2】 Included Items ◎□40 Angle Adjustable Base AB-401-580(700)・・・1 ◎Ring Spanner 17×21mm・・・1
◎Instruction Manual・・・1

【3】 Application Core Drill ◎SPJ-122 Series

【4】 Procedure of Angle Adjustment

- 1) Loosen the anchoring bolt A・B.
- 2) Position the arrow point by indicating the angle scale where preferred position is a little bit vertical side, and temporary tighten the anchoring bolt A. Indication of temporary tighten is that the pole moves when you hit the pole lightly.
- 3) While hitting the pole by hand lightly, finely adjust to the preferred angle (0~45°). Fine adjustment is done by tilting to the arrow direction (Fig.1).
- 4) After finely adjusting, tighten the anchoring bolt A・B tightly.
- 5) Confirm that the pole is fixed tightly by holding the pole.



⚠ WARNING

Angle adjustment is done on the angle adjustable base alone by dismounting the drill head.
While working, be careful not to fall the pole base etc.

⚠ CAUTION

1. After the angle adjustment, follow the instruction manual of core drill and do the core drilling.
2. Do not overload excessively.
3. There is the case that the water collector not use expect that the pole is vertical (0°)
4. After using, wash in water and remove the dirt on the moving parts. (After washing in water, protect the rusting by applying the rusting protection spray etc.)