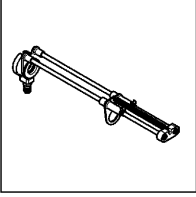
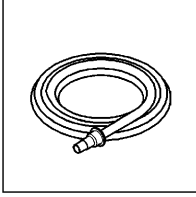
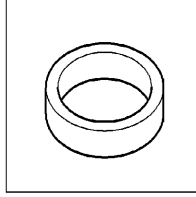
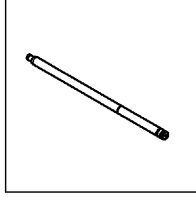
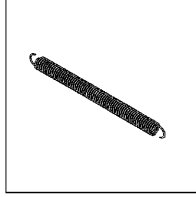
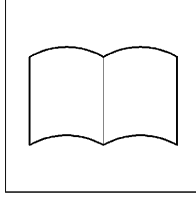


パッドホルダ PH-300W 取扱説明書

【1】ご使用の前に

この製品「パッドホルダ PH-300W」は、アンカードリル ADW-030Hに取付けて使用します。
アンカードリル ADW-030Hの取扱説明書をよく読み、正しくご使用ください。

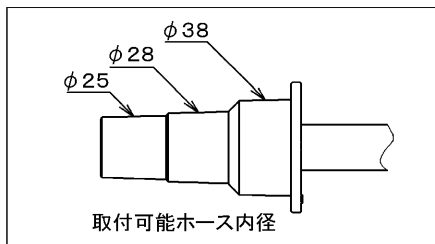
【2】梱包内容

					
パッドホルダ PH-300W … 1ケ	吸引ホース 内径φ19×3m … 1ケ	スポンジ (18・19・20・22・ 24・25・28・30・ 32) … 各1ケ	ロッド 400W … 2ケ	スプリング 400W … 1ケ	取扱説明書 … 1ケ

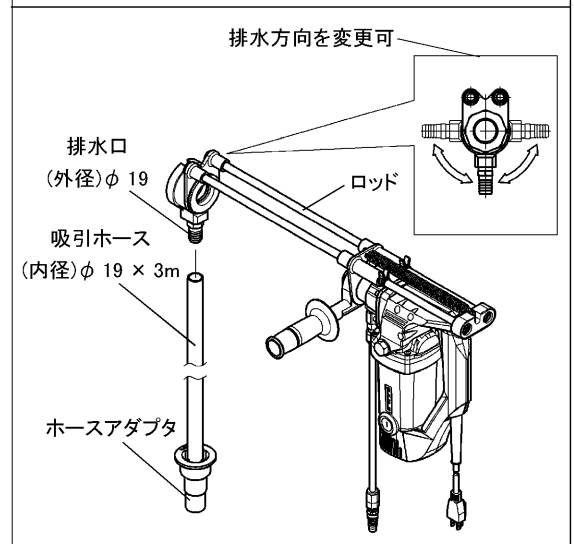
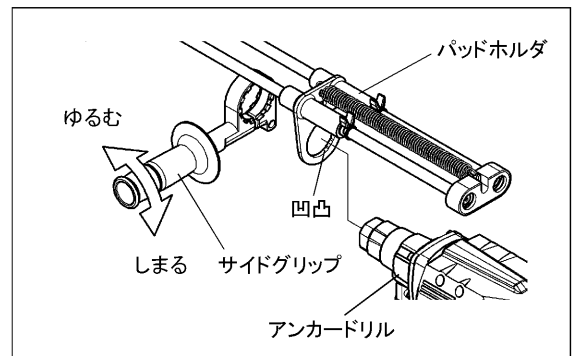
【3】取付けおよびストローク調整方法

1) アンカードリルへの取付け手順

- ① パッドホルダをアンカードリルの凹凸に合わせて差込みます。
- ② サイドグリップを締め込んで固定します。
- ③ 吸引ホース側を右図のように排水口に差込みます。
- ④ ホースアダプタ側を湿式用集じん機のホースに接続します。
(ホースアダプタは、口径(内径)φ25、φ28、φ38のホースが取付け可能です。)



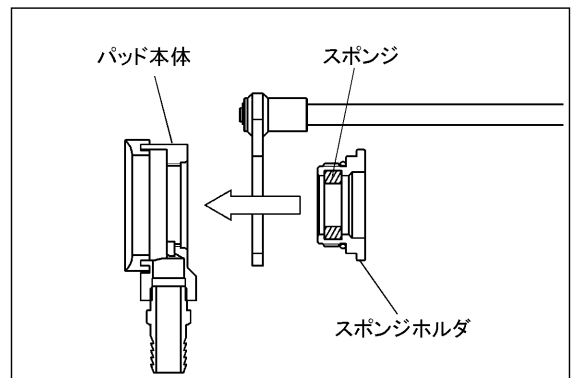
排水口の位置は、パッド本体の固定位置を変えることにより、右図のように180度の範囲で変更可能です。



2) スポンジ取付け方法

右図のようにスポンジホルダにスポンジをはめ込み、パッド本体にねじ込みます。
スポンジはスポンジホルダの溝部からはみださないようにはめ込んでください。(スポンジを取付けることにより水の吹き出し予防になります。)

⚠ 注意
天井向き切削時はスポンジを必ず取付けてください。



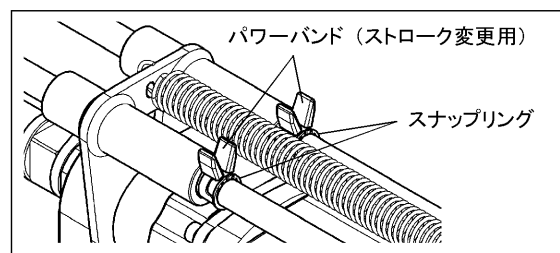
3) アンカービットの有効長によるストローク調整

アンカービットの有効長に合わせてパッドのストロークを変更します。

アンカービットの先端が下図の位置になるように、パワーバンドをつまんで位置をずらしてください。

(有効長 300L では、パワーバンドをスナップリングに当てた位置となります。)

有効長	アンカービットの呼径
400L	φ 30・φ 32
350L	φ 28
300L	φ 22・φ 24・φ 25
250L	φ 18・φ 19・φ 20
200L	φ 14. 5・φ 16
150L	φ 10・φ 10. 5・φ 12. 5・φ 12. 7



有効長400L		
有効長350L		
有効長300L		工場出荷時は300L用の位置 となっています。
有効長250L		
有効長200L		
有効長150L		

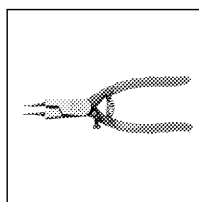
▲ 警告

1. パッドホルダを取付けの際は、サイドグリップをしっかりと締付けて固定してください。
2. 必ず集じん機を使用してください。
天井向き切削においては、パッドから水があふれてアンカードリルにかかり危険です。
3. 付属の吸引ホースを使用してください。他の吸引ホースの場合、天井向き切削時に吸引ホースの自重でパッドが下がり、吸着できない事があります。
4. 天井向き切削時は、パッドが吸着している事 および スポンジがはずれていない事を確認してください。
5. 貫通穴あけをする場合は、貫通する直前に押付け力を弱めてください。
貫通後も強く押し込むとパッドホルダの先端で身体を突く恐れがあります。

【4】有効長400L仕様への組替方法

- 有効長350L・400Lのアンカービットを使用する場合は付属の「ロッド 400W」と「スプリング 400W」に組替えてください。

準備するもの



スナップリングプライヤー
(軸用)
… 1ヶ

組替え方法

下図のように「保護カバー」「スナップリング 12mm (6個)」「プレート」「パワーバンド (2個)」「スナップリング 8mm (2個)」をはずし、組替えてください。

