

# フェンス固定アタッチメント FA-230 取扱説明書

## 【1】警告および注意

本製品「フェンス固定アタッチメントFA-230(以下、アタッチメント)」は、コアドリルなどと組み合わせて使用します。本書および使用するドリルヘッドの取扱説明書をよく読み、正しく使用してください。お読みになった後は、お使いになる方がいつでも見られる所に大切に保管してください。

### ⚠ 警告

1. このアタッチメントはコアドリル「SPJシリーズ」「SPFシリーズ」「SPNシリーズ」「SPZシリーズ(CL-493仕様)」用に設計されています。他のコアドリルでは使用できません。
2. 確実に固定されていることを確認してから作業を行ってください。  
◎確実に固定されていないと作業中にはずれる恐れがあり、大変危険です。
3. 急斜面では使用しないでください。
4. 木片などを挟んで使用しないでください。
5. 大きな段差や傾斜の付いたフェンスで使用しないでください。
6. アタッチメントを使用する際は、必ず落下防止対策を行ってください。
7. アタッチメントが浮き上がるほどの無理な穴あけ作業は、危険ですから絶対にしないでください。
8. 作業用手袋を着用して作業を行ってください。指や手を挟まないように注意してください。

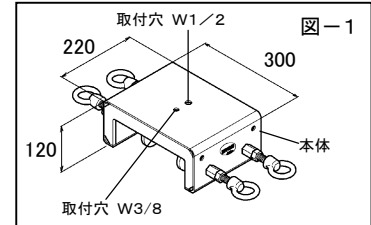
### ⚠ 注意

アイボルトの過度な締め込みはしないでください。本体の変形やアイボルトのねじ山破損の原因になります。

## 【2】梱包内容 ◎フェンス固定アタッチメント FA-230…1ケ ◎取扱説明書…1ケ

## 【3】仕様

適用 コアドリル	SPJシリーズ	SPJ-5・SB-401・SB-461ポールベース
	SPFシリーズ	SB-491・SB-492・SB-493・SB-494 ポールベース
	SPNシリーズ	
	SPZシリーズ (CL-493仕様)	
固定範囲	80~230mm	



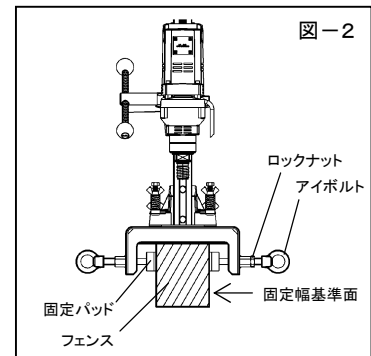
## 【4】使用方法

- ①アイボルトを調整して固定パッドをフェンスの幅に合わせてください。
- ②フェンスの穴あけ位置に合わせて、アタッチメントを置いてください。
- ③アイボルトを締めてアタッチメントを確実に固定してください。

### ポイント

アイボルトをロックナットで固定することで、固定幅基準面を定めることができます。

- ④寸切ボルトをアタッチメントの取付穴(図-1参照)に取付けてポールベースを設置し、ドリルヘッドを差込んでください。  
※取付穴W3/8はSPJシリーズで、取付穴W1/2はSPFシリーズ・SPNシリーズ・SPZシリーズ(CL-493仕様)になります。
- ⑤以降は各コアドリルの取扱説明書に従って作業を行ってください。



図はSPN-202A・SB-491ポールベース

## 【5】保守

作業後は清掃を行い、ねじ部等に防錆剤等を塗布してください。

本製品に関するお問い合わせは、下記アドレスまたはQRコードにアクセスしていただき、最寄りの支店および営業所へ直接ご連絡ください。

<http://www.consec.co.jp/works/hakken.html>

