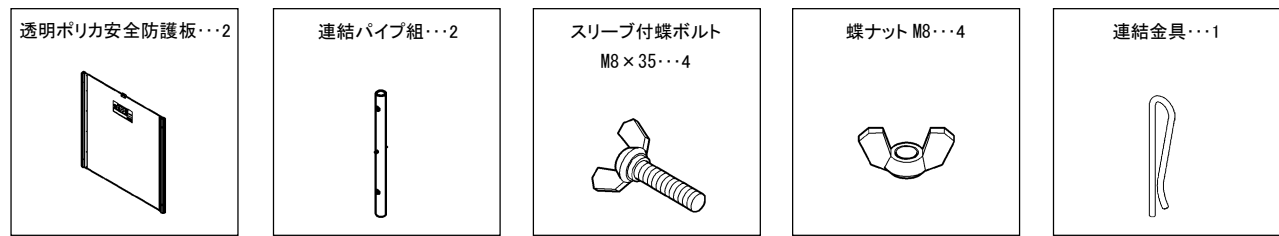


透明ポリカ安全防護板取扱説明書

【1】ご使用前に

本製品「透明ポリカ安全防護板」は、ワイヤーソー作業時に使用します。本書および使用するワイヤーソーおよびワイヤーの取扱説明書をよく読み、「警告および注意」に従い正しくご使用ください。

【2】梱包内容



【3】組立方法

シール貼付け面を作業側に向けて設置

トラス小ねじ

組立手順

- ① 防護スタンドに1枚目の「透明ポリカ安全防護板」を差し込む。
- ② 連結パイプ組を差し込みスリーブ付蝶ボルトと蝶ナットで固定する。
- ③ ①と同じ向きで2枚目の「透明ポリカ安全防護板」を差し込みスリーブ付蝶ボルトと蝶ナットで固定する。

連結金具: 透明ポリカ安全防護板を並べて連結するときに使用します。

透明ポリカーボネート板

蝶ナット

スリーブ付蝶ボルト

連結パイプ組

防護スタンド(別売)

使用開始年月
USE START DATE

年 (Y)

月 (M)

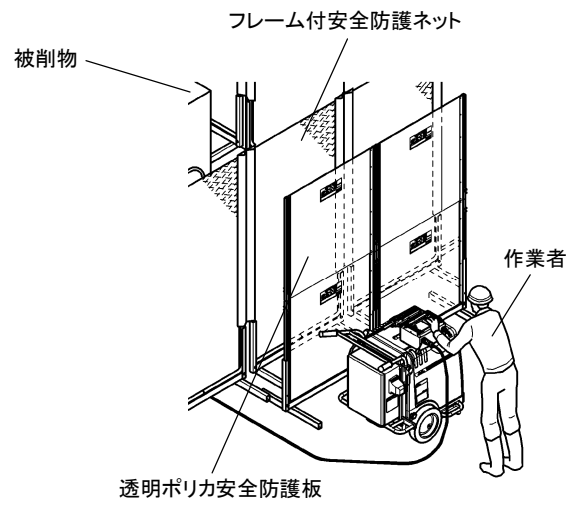
必ず使用開始年月日を油性ボールペンで記入してください。

【4】警告および注意

透明ポリカ安全防護板は作業前設置専用です。

▲警告

1. 必ず「フレーム付安全防護ネット」等でワイヤーソー本体と被削物を囲んで設置し、ワイヤーが飛散した場合でも周囲に危険がないようにしてください。防護処置が不完全な場合は、重大事故につながり大変危険です。



▲ 警告

2. 作業者は必ず囲まれた施工区域の外から操作し、作業者の前に「透明ポリカ安全防護板」を設置してください。
3. 「透明ポリカ安全防護板」を連結パイプ組でしっかり固定し、さらに風等で倒れないように、針金、番線などで足場に固定するなどの転倒防止対策を行ってください。
4. 当社製ダイヤモンドワイヤーソー以外には、使用しないでください。
5. 高温となる場所および塗料や溶剤等のある所では、「透明ポリカ安全防護板」の表面が侵されたり、ひび割れの入る恐れがありますのでそのような場所での使用や保管はしないでください。
6. 無理にたたいたり、衝撃を与えたりなど乱暴な扱いをしないでください。破損する恐れがあります。
7. 「透明ポリカ安全防護板」の上に機材等を置いて運搬すると振動で破損の恐れがあります。
8. 使用期限は使用開始から5年です。使用期限を超えて使用しないでください。また使用期限前であっても、破損している物、ヒビ割れの入った物、衝撃を受けた跡がある物は新品と交換してください。

△ 注意

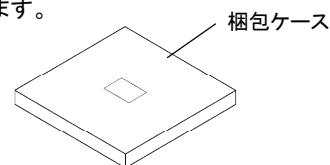
トラス小ねじは透明ポリカーボネート板の熱伸縮を考慮して締付けています。締付けすぎると透明ポリカーボネート板がひび割れる恐れがあります。

【5】点検・保守・保管

作業前にひび割れや破損はないか、点検してください。

▲ 警告

1. 表面が汚れた場合は、作業後水洗いをしてください。汚れが取れない場合は水で200倍程度に薄めた中性洗剤を浸した柔らかい布できれいに拭き取ってください。原液のまま使用しないでください。また、クレンザーやアルカリ洗剤、タワシや硬い布は絶対に使用しないでください。キズやひび割れ発生の原因となります。
2. 「透明ポリカ安全防護板」は分解してキズがつかないように梱包ケースに入れて直射日光の当たらない場所に保管してください。



なお、ご使用に際しましてご不明の点、お気づきの点などありましたら、最寄りの「販売店またはコンセック各営業所」にお問い合わせください。



株式会社コンセック

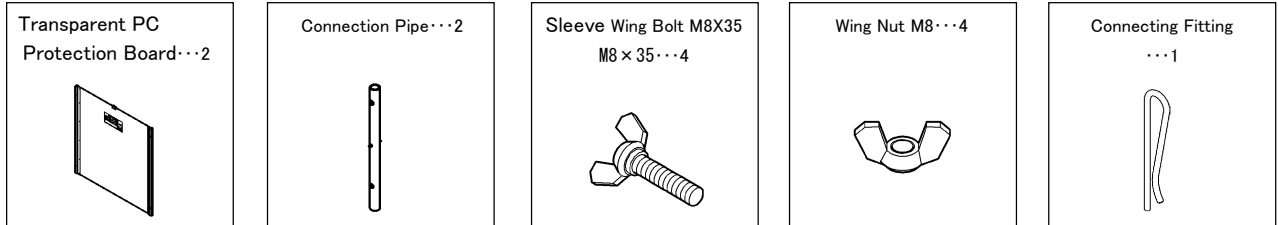
〒 733-0833 広島市西区商工センター4-6-8 TEL (082) 277-5452 FAX (082) 278-6389

TRANSPARENT PC PROTECTION BOARD INSTRUCTION MANUAL

【1】 Before use

“TRANSPARENT PC PROTECTION BOARD” is used for working with Wire Saw Please read instruction manual for “TRANSPARENT PC PROTECTION BOARD” and Wire Saw carefully. And please use it properly according to the “Warnings and Cautions”.

【2】 Content of Packing



【3】 Assembling Method

Set up Transparent PC Protection Board with sticker face on worker's side.

Procedure for assembly

- ① Insert bottom of Transparent PC Protection Board into Protection Board Stand.
- ② Fix the Connection Pipe with using Sleeve Wing Bolt and Wing Nut after inserting the Connection Pipe as figure shown .
- ③ Insert upper Transparent PC Protection Board with sticker being same face as bottom board and fix with using Sleeve Wing Bolt and Wing Nut.

使用開始年月
USE START DATE
年 (Y)
月 (M)

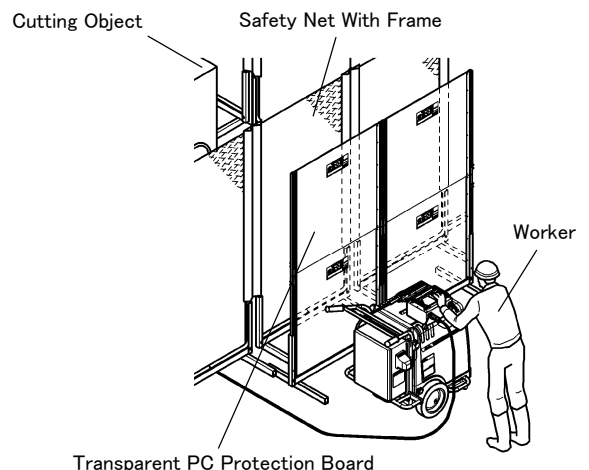
Please surely write USE START DATE by oil base ball-point pen.

【4】 Precautions for use

PC Protection Board should be set up in front of worker.

⚠ WARNING

1. Wire Saw and Cutting Object must be surrounded by Safety Net With Frame or other protective equipment to ensure the safety in case of wire flying due to the breakage. If the protection measures is not proper, it is caused fatal accident and quite danger.



⚠ WARNING

2. Worker must operate the Wire Saw machine out of surrounded zone by Safety Protection Board or Safety Net. Transparent PC Protection Board must be set up in front of the operator.
3. Transparent PC Protection Board must be securely fixed with Connection Pipe. In addition, to prevent falling over the PC Protection Board by gust of wind, it needs to do fall-down preventing measures with fixing to ex. Scaffolding by wire or annealing wire.
4. DO NOT use except our Wire Saw Machine.
5. DO NOT use and store in high temperature place or with solvent and paint because the surface of Transparent PC Protection Board is affected or created crack.
6. DO NOT hammer or apply the impact to prevent the breakage.
7. When carrying Transparent PC Protection Board, DO NOT put anything on the board to prevent brakeage by vibration and so on.
8. Estimated usable period is 5 years after beginning of use. DO NOT use over 5 years. Purchase new one in case of breakage, crack and damage with impact, even in the life period.

⚠ CAUTION

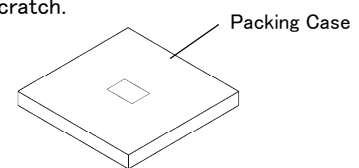
Truss Head Small Screw is tightened properly considering Transparent Polycarbonate thermal shrinkage. If too much tightening torque is applied on the screw, Transparent Polycarbonate possibly breaks.

【5】 Precautions for storage

Check the crack or breakage before use.

⚠ WARNING

2. In case of dirty on the surface, wash it with water after the work. If it cannot be cleaned, wipe it with soft cloth moistened with water or neutral detergent diluted two hundred times with water. Neat liquid should not be used, surface would be affected. Alkali detergent and hard cloth must not be used. It makes crack and scratch.
3. Transparent PC Protection Board should be stored in the shade after disassembly and put it into the Packing Case.



If there are any issues you have noticed or have any requests, please contact distributor or CONSEC.

CONSEC CONSEC CORPORATION

Main office : 4-6-8 Shoko Center Nishi-ku Hiroshima 733-0833 Japan

International Department : 1-7-5-1, Sakaimachi, Naka-ku, Hiroshima, 730-0853 Japan

Phone : 81-82-297-3231

Fax : 81-82-297-3230