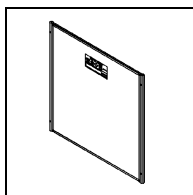


# フレーム式ポリカ防護板取扱説明書

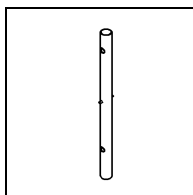
## 【1】ご使用前に

「フレーム式ポリカ防護板」は、ワイヤーソー作業時に使用します。本書、使用するワイヤーソーおよびダイヤモンドワイヤーの取扱説明書をよくお読みのうえ、「警告」にしたがって正しく安全に使用してください。

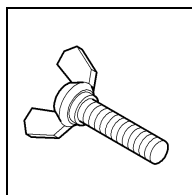
## 【2】梱包内容



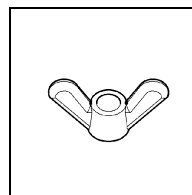
フレーム式  
ポリカ防護板…2枚



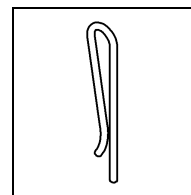
連結パイプ組…2本



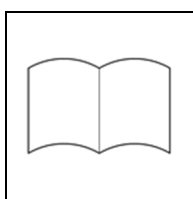
スリーブ付蝶ボルト  
M8×35…4ヶ



蝶ナット M8…4ヶ



連結金具…1ヶ

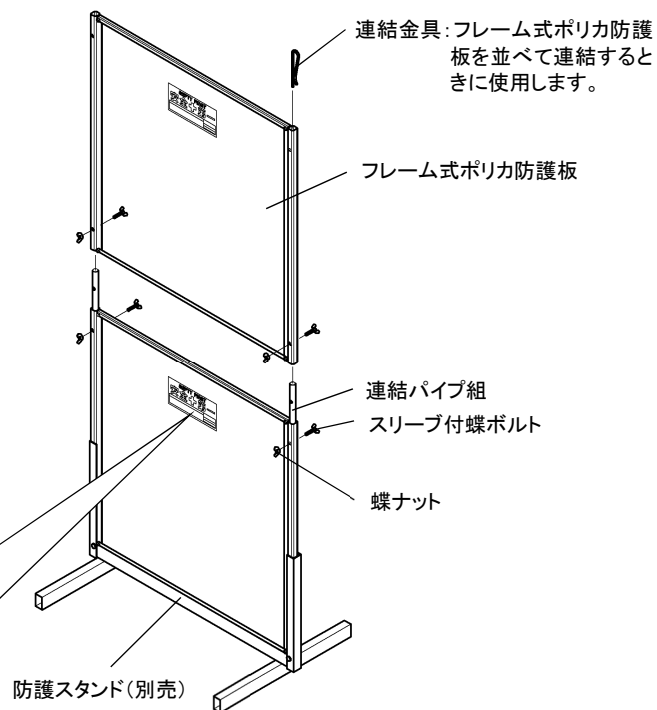


取扱説明書  
…1ヶ

## 【3】組立方法

### 組立手順

- ① 防護スタンドに1枚目の「フレーム式ポリカ防護板」を差し込む。
- ② 連結パイプ組を差し込みスリーブ付蝶ボルトと蝶ナットで固定する。
- ③ ①と同じ向きで2枚目の「フレーム式ポリカ防護板」を差し込みスリーブ付蝶ボルトと蝶ナットで固定する。



使用開始年月 USE START DATE
年 ( Y )
月 ( M )

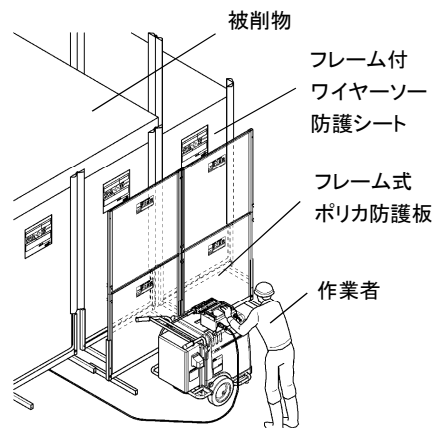
必ず使用開始年月を油性ボールペンで記入してください。

## 【4】警告

フレーム式ポリカ防護板は作業前設置専用です。

### ▲ 警告

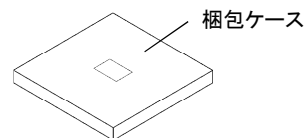
1. 必ず「フレーム付ワイヤーソー防護シート」等でワイヤーソー本体と被削物を囲んで設置し、ワイヤーが飛散した場合でも周囲に危険がないようにしてください。防護処置が不完全な場合は、重大な事故につながる恐れがあります。
2. 作業者は必ず囲まれた施工区域の外から操作し、作業者の前に「フレーム式ポリカ防護板」を設置してください。
3. 「フレーム式ポリカ防護板」を連結パイプ組でしっかり固定し、さらに風等で倒れないように、針金、番線などで足場に固定するなどの転倒防止対策を行ってください。
4. 当社製ワイヤーソーおよびダイヤモンドワイヤー以外では、使用しないでください。
5. 高温となる場所および塗料や溶剤等のある場所での使用や保管はしないでください。「フレーム式ポリカ防護板」の表面が侵されたり、ひびが入る恐れがあります。
6. 無理にたたく、衝撃を与えるなど乱暴な扱いをしないでください。破損する恐れがあります。
7. 「フレーム式ポリカ防護板」の上に機材等を置いて運搬しないでください。振動で破損する恐れがあります。
8. 使用期限は使用開始から5年です。使用期限を超えて使用しないでください。また使用期限前であっても、破損している物、ひびの入った物、衝撃を受けた跡がある物は使用しないでください。



## 【5】点検・保守・保管

### ▲ 警告

1. 作業前に、ひび割れや破損がないか、点検してください。
2. 表面が汚れた場合は、作業後水洗いをしてください。汚れが取れない場合は水で200倍程度に薄めた中性洗剤を浸した柔らかい布できれいに拭き取ってください。原液のまま使用しないでください。また、クレンザーやアルカリ洗剤、タワシや硬い布は絶対に使用しないでください。キズやひび割れ発生の原因となります。
3. 「フレーム式ポリカ防護板」は分解して梱包ケースに入れキズがつかないようにし、直射日光の当たらない場所に保管してください。



本製品に関するお問い合わせは、下記アドレスまたはQRコードにアクセスしていただき、最寄りの支店および営業所へ直接ご連絡ください。

<http://www.consec.co.jp/works/hakken.html>



株式会社コンセック

〒 733-0833 広島市西区商工センター4-6-8

E2371-0