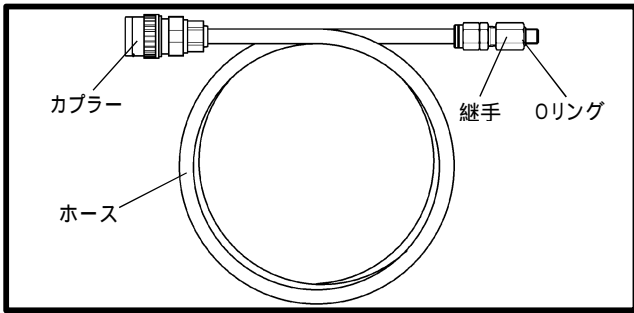
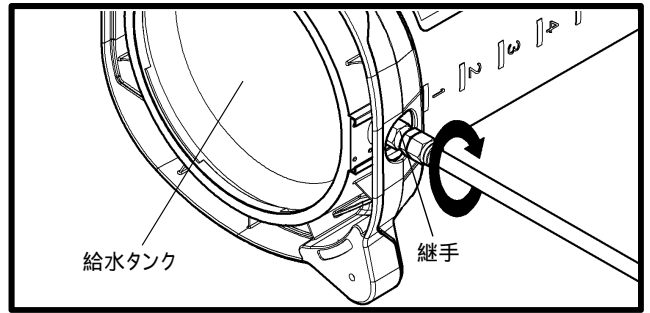


【片端カプラー付ホースの取付方法について】

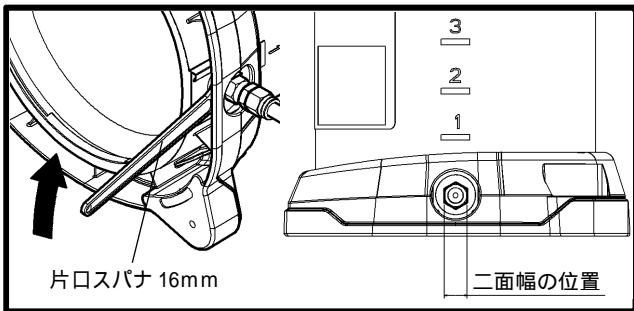
片端カプラー付ホースの継手にOリングがついていることを確認してください。



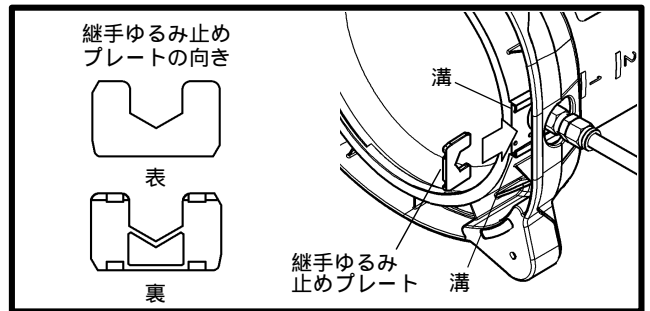
給水タンクに継手を軽く締め込んでください。



片口スパナ 16mmで締め込んでください。その際に、二面幅の向きを図の位置に調整してください。



継手ゆるみ止めプレートの向きに注意して、溝にしっかりとめ込んでください。

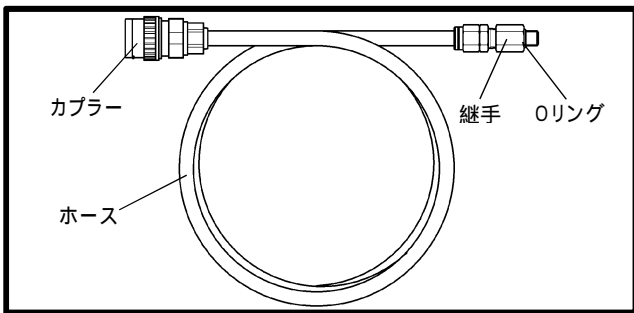


株式会社コンセック

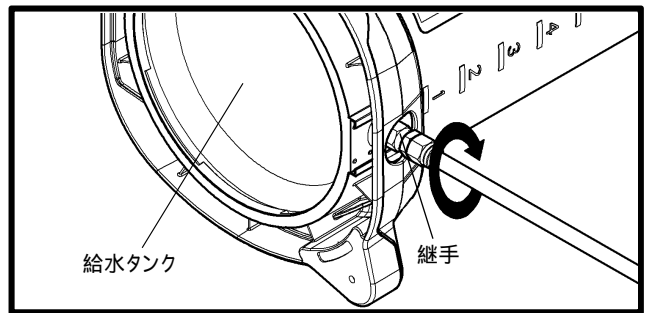
E2680-0

【片端カプラー付ホースの取付方法について】

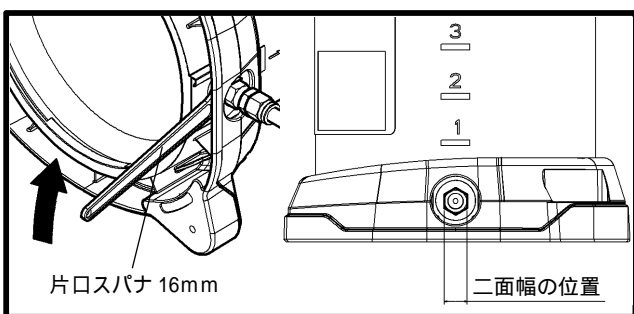
片端カプラー付ホースの継手にOリングがついていることを確認してください。



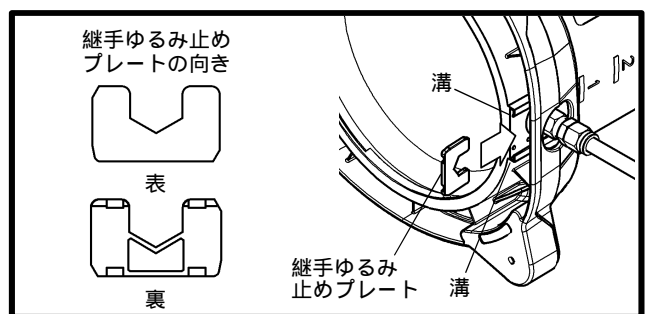
給水タンクに継手を軽く締め込んでください。



片口スパナ 16mmで締め込んでください。その際に、二面幅の向きを図の位置に調整してください。



継手ゆるみ止めプレートの向きに注意して、溝にしっかりとめ込んでください。



株式会社コンセック

E2680-0