

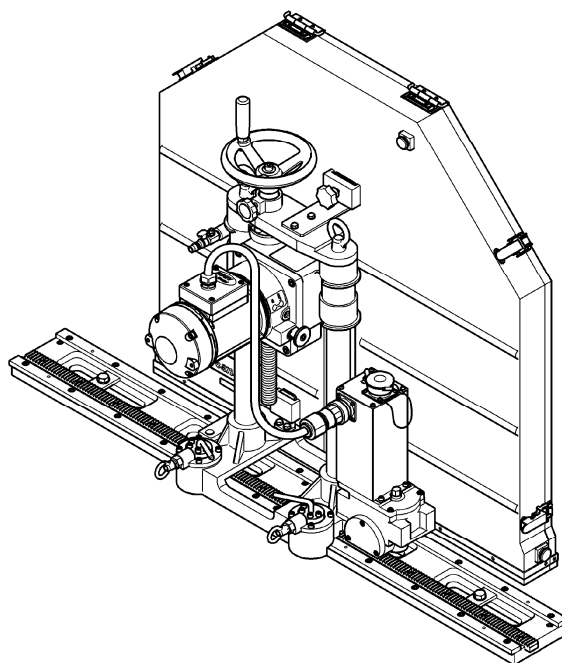


# ダイヤモンドウォールカッター CDW-401AE Pro

## 取扱説明書



本製品は、水を使用する工具です。  
かならず接地(アース)してください。



- ◎ このたびはお買い上げいただき、ありがとうございました。
- ◎ ご使用前に、この「取扱説明書」すべてをよくお読みのうえ、指示にしたがって正しく安全に使用してください。
- ◎ お読みになった後は、お使いになる方がいつでも見られる所に大切に保管してください。

CONSEC CORPORATION

### 接地(アース)について

本製品は給水式ダイヤモンドウォールカッターです。JIS規格により感電防止のために接地(アース)する必要があります。さらに内部構造は二重絶縁または強化絶縁構造になっており、より感電しにくくなっています。(参照 JIS C 9029-2-6)

### 騒音防止規制について

騒音に関しては、法令や各都道府県などの条例で定める規制があります。ご近所などの周囲に迷惑をかけないように規制値以下で使用するため、状況に応じて遮音壁を設けてください。

### 注意文の「▲警告」・「△注意」・「ポイント」の意味について

ご使用上の注意事項は「▲警告」・「△注意」と「ポイント」に区分していますが、それぞれ次の意味を表します。

**▲警告** : 誤った取扱いをした時に、使用者が死亡または、重傷を負う可能性が想定される内容のご注意。

**△注意** : 誤った取扱いをした時に、使用者が障害を負う可能性が想定される内容および物的損害のみの発生が想定される内容のご注意。

**ポイント** : 製品の据付け、使用方法、メンテナンスに関する重要な事項。

なお、「△注意」に記載した事項でも、状況によっては重大な結果に結び付く可能性があります。いずれも安全に関する重要な内容を記載していますので、必ず守ってください。

本文中では、下表の通り正式名称を略称で記述しています。(ただし、説明上必要な箇所は正式名称で記述しています。)

正式名称	略称
ダイヤモンドウォールカッター	ウォールカッター
ダイヤモンドブレード	ブレード
ダイヤモンドチップ	チップ

---

# 目次

---

1. 警告および注意	
【1】電動工具の安全上のご注意	2
【2】ウォールカッターの使用上のご注意	4
2. 各部の名称	7
3. 仕様	8
4. 標準付属品	8
5. 用途	9
6. オプション品（別売）	9
7. 使用時全体図および仕様	
【1】CDW-401AE Pro 標準仕様	12
【2】二条切アタッチメント取付け（ブレード半カバー）仕様	14
8. 自動送り装置 BE-32A Pro（オプション品）のパネル面	15
9. 使用方法	
【1】アンカー施工	16
【2】ウォールカッターの取付け	17
【3】ギヤドモータ回転速度の設定	18
【4】ブレードの取付け	18
【5】自動送り装置 BE-32A Proの接続	18
【6】トラックレールの連結	19
【7】ブレードカバーの取付け	20
【8】給水の準備	20
【9】飛散水の処理対策	20
【10】切断作業（自動送り走行の場合）	21
【11】切断作業（手動切断の場合）	25
【12】取りはずし作業	26
10. ウォールカッターの分離・組付け方法	
【1】ウォールカッターの分離方法	28
【2】ウォールカッターの組付け方法	28
11. フィード部の位置変更方法	28
12. ブレードの取付け・取りはずし	
【1】ブレードの取付け	29
【2】ブレードの取りはずし	29
13. 作業中のトラブルと対策	
【1】作業中のトラブルと対策方法	30
【2】ブレードがロックした場合の解決方法例	31
14. 点検・保守・修理	
【1】作業前点検	31
【2】定期点検	31
【3】保守	32
【4】修理について	32
15. 製品の保管	33

# 1. 警告および注意

- ◎ ご使用前に、この「警告および注意」すべてをよくお読みのうえ、指示にしたがって正しく使用してください。
- ◎ 火災・感電・けがなどの事故を未然に防ぐために、次に述べる「電動工具の安全上のご注意」「ウォールカッターの使用上のご注意」を必ず守ってください。
- ◎ お読みになった後は、お使いになる方がいつでも見られる所に必ず保管してください。

## 【1】電動工具の安全上のご注意

### ▲ 警告

1. 指定された用途以外には使用しないでください。
2. 作業員以外は施工場所へ近づけないでください。
  - ◎ 作業員以外、電動工具やケーブルに触れさせないでください。
3. 施工場所の周囲状況も考慮してください。
  - ◎ 電動工具は、雨中で使用したり、湿った、または、ぬれた場所で使用しないでください。
  - ◎ 施工場所は十分明るくしてください。
  - ◎ 施工場所が見える位置で操作をしてください。
  - ◎ 可燃性の液体やガスのある所で使用しないでください。
  - ◎ ちらかった施工場所は、事故の原因となります。
4. 安全保護具を使用してください。
  - ◎ 作業時には、保護めがねを着用してください。
  - ◎ 滑り止めのついたゴム手袋と履物を着用してください。
  - ◎ 粉じんの多い作業では、防じんマスクを着用してください。
  - ◎ 耳せん、耳覆い(イヤーマフ)などの防音用保護具を着用してください。
5. 作業に適した服装をしてください。
  - ◎ だぶだぶの衣服やネックレスなどの装身具は、回転部に巻き込まれる恐れがありますので着用しないでください。
  - ◎ 長い髪は、帽子やヘアカバーなどで覆ってください。
6. 無理な姿勢で作業をしないでください。
  - ◎ 常に足元をしっかりとさせ、バランスを保つようにしてください。
7. 油断しないで十分注意して作業を行ってください。
  - ◎ 電動工具を使用する場合は、取扱方法・作業の仕方・周りの状況など十分に注意して慎重に作業してください。
  - ◎ 回転物には手や身体を近づけないでください。巻き込まれたり、けがをする恐れがあり危険です。
  - ◎ 可動部分や接続部分などに、手や足を挟まないように注意してください。
  - ◎ 疲れている場合は、使用しないでください。

**▲ 警告**

8. 感電に注意してください。

- ◎ 電動工具を使用中、身体をアースされているものに接触させないようにしてください。
- ◎ 必ず労働安全規則や電気設備の技術基準などに規定された感電防止用漏電遮断装置の設置された電源を使用してください。
- ◎ 本製品は作業者を感電事故より守るために、二重絶縁構造を施してありますが、より安全を期するために、必ずゴム長靴・ゴム手袋を着用してください。

9. ケーブルを乱暴に扱わないでください。

- ◎ ケーブルを持って電動工具を運ばないでください。
- ◎ ケーブルを引張って電源から抜かないでください。
- ◎ ケーブルを熱・油・角のとがった所に近づけないでください。

10. 指定の付属品やオプション品を使用してください。

- ◎ 本取扱説明書および当社カタログに記載されている付属品や、オプション品以外のものを使用すると、事故やけがの原因となる恐れがありますので使用しないでください。

11. 損傷した部品がないか点検してください。

- ◎ 使用前に、保護カバーやその他の部品に損傷がないかしっかりと点検し、正常に作動し、所定の機能を発揮するか確認してください。
- ◎ 可動部分の位置調整および締付け状態、部品の破損、取付け状態、その他運転に影響を及ぼす、すべての箇所に異常がないか確認してください。
- ◎ 損傷・故障した部品交換や修理は、取扱説明書の指示にしたがってください。
- ◎ 取扱説明書に指示されていない場合は、お買い求めの販売店または、コンセック各営業所に修理を依頼してください。
- ◎ スイッチで始動および停止操作のできない電動工具は、使用しないでください。
- ◎ スイッチが故障した場合は、お買い求めの販売店または、コンセック各営業所で修理を行ってください。

12. 次の場合は電動工具のスイッチを切り、プラグを電源から抜いてください。

- ◎ 使用しない、または、修理する場合。
- ◎ 刃物などの付属品を交換する場合。
- ◎ その他危険が予想される場合。

13. 調整キーやレンチなどは、必ず取りはずしてください。

- ◎ 電源を入れる前に、点検・調節に用いたキーやレンチなどの工具類が取りはずしてあることを確認してください。

14. 電動工具は注意深く手入れをしてください。

- ◎ 付属品の交換は、取扱説明書にしたがってください。
- ◎ 握り部は、常に乾かしてきれいな状態に保ち、油やグリースが付かないようにしてください。
- ◎ ケーブルは定期的に点検し、損傷している場合は、お買い求めの販売店または、コンセック各営業所に修理を依頼してください。
- ◎ 延長ケーブルを使用する場合は、定期的に点検し、損傷している場合には交換してください。

**▲ 警告**

15. きちんと保管してください。
  - ◎ 乾燥した場所でお子様の手のとどかない安全な所または、錠のかかる所に保管してください。
16. 不意な始動は避けてください。
  - ◎ 電源につないだ状態で運ばないでください。
  - ◎ プラグを電源に差込む前に、スイッチが切れていることを確認してください。
17. 屋外使用に合った延長ケーブルを使用してください。
  - ◎ 屋外で使用する場合、3芯キャブタイヤコードまたは、3芯キャブタイヤケーブルの延長ケーブルを使用してください。
18. 作業に合った電動工具を使用してください。
  - ◎ 小型の電動工具やアタッチメントは、大型の電動工具で行う作業には使用しないでください。
19. 電動工具の修理は専門家に依頼してください。
  - ◎ 本製品は、該当する安全規格に適合していますので改造しないでください。
  - ◎ 修理の知識や技術のない方が修理しますと、十分な性能を発揮しないだけでなく、事故やけがの原因となります。
  - ◎ 修理は、必ずお買い求めの販売店または、コンセック各営業所にお申し付けください。

**【2】ウォールカッターの使用上のご注意**

**▲ 警告**

1. 必ず接地(アース)してください。
  - ◎ 故障や漏電の時、感電する原因になりますので、アース付プラグを電源コンセントに合わせて接地(アース)してください。
  - ◎ 接地と共に感電防止用漏電遮断器の設置された電源を使用してください。
  - ◎ 漏電遮断器や接地については、次の法規がありますので、ご参照ください。  
※労働安全衛生規則 第333条・第334条  
電気設備の技術基準 第18条・第28条・第41条
2. 電線管・ガス管・水道管などの埋設物に注意してください。
  - ◎ 電気が流れている電線や電線管などに接触すると感電する恐れがあります。
  - ◎ 壁・床などの切断を行う場合は、埋設物のチェックをしっかりと行ってください。
3. 上向きの切断はしないでください。
  - ◎ 湿式切断時は水を使用します。上向き切断をすると水がモータ内部に入ったり、ブレードカバー内部に水がたまったりと非常に危険です。絶対に上向き作業には使用しないでください。
4. 水が飛散する場合は、飛散水防止対策を行ってください。
  - ◎ 切断作業中に、ソーモータ・フィードモータに水が飛散する場合は、ただちに作業を中止して飛散水防止対策を行ってください。

**▲ 警告**

5. 貫通側の安全面に注意してください。
  - ◎ ブレード貫通側は大変危険です。また、切削水が飛散することがありますので、人や物に当たらないように、防護対策や処理方法を確実に行ってから、作業を始めてください。
6. 高所での作業は関係法令にしたがって作業してください。
  - ◎ 安全な足場を確保して、足場より1.5m以上での作業はしないでください。
  - ◎ 高所での作業の場合は、十分にスペースのあるしっかりとした足場を確保してください。
  - ◎ 高所での作業の場合は、施工場所の下に人を入れないようにしてください。
7. ゴム手袋・ゴム長靴は必ず着用してください。
  - ◎ 本製品は水を使用しますので、作業中は必ずゴム手袋・ゴム長靴を着用してください。
8. つなぎケーブルを使用するときは、アース線を備えた3芯延長ケーブルを使用してください。
  - ◎ アース線のない2芯延長ケーブルを使用すると、感電の原因となります。
9. 使用電源は銘板に表示してある電源を使用してください。
  - ◎ 表示を超える電圧で使用すると、回転が異常に高速となり、けがの原因となります。
10. トラックレールは、しっかりと固定してください。
  - ◎ 正しく固定することは非常に重要です。固定がきちんに行われないと、切断中にガタ付き、ブレードが損傷する恐れがあります。また、ブレードがかみこんで損傷する恐れがあります。
11. ウォールカッターの脱落に注意してください。
  - ◎ ウォールカッターの旋回レバーが閉方向に正しく固定されていないと、ウォールカッターのローラがトラックレールのプレートから外れ、ウォールカッターが脱落する恐れがあり大変危険です。
  - ◎ トラックレールの端面まで走行させるなど、ウォールカッターのフィードギヤとトラックレールのラックのかみあいがはずれた場合は、ウォールカッターが落下または転倒する恐れがあり大変危険です。
12. ブレードカバーは必ず使用してください。
  - ◎ 水の飛散防止、ブレードの破損によるけがの防止および、巻き込まれ防止のためにも必ずブレードカバーは使用してください。
13. ブレードカバーをはずした状態で、ブレードを回転させないでください。
  - ◎ 回転中のブレードやブレード押さえには、手や身体を近づけないでください。巻き込まれたり、けがをする恐れがあり危険です。
14. モータの風穴をふさいだり、風穴に物を入れないでください。
  - ◎ モータ焼損の原因となります。
15. 異常時にはただちにスイッチを切ってください。
  - ◎ 使用中にブレードが止まったり、異音を発生したときは、ただちにスイッチを切ってください。
16. 壁・床面の切断コンクリート片の落下、倒れなどに注意してください。
  - ◎ 壁・床面への開口部新設工事では、切断されたコンクリート片の落下や倒れがないようチェーンブロックにて固定するなど安全対策を十分考慮したうえで施工してください。

⚠ 注意

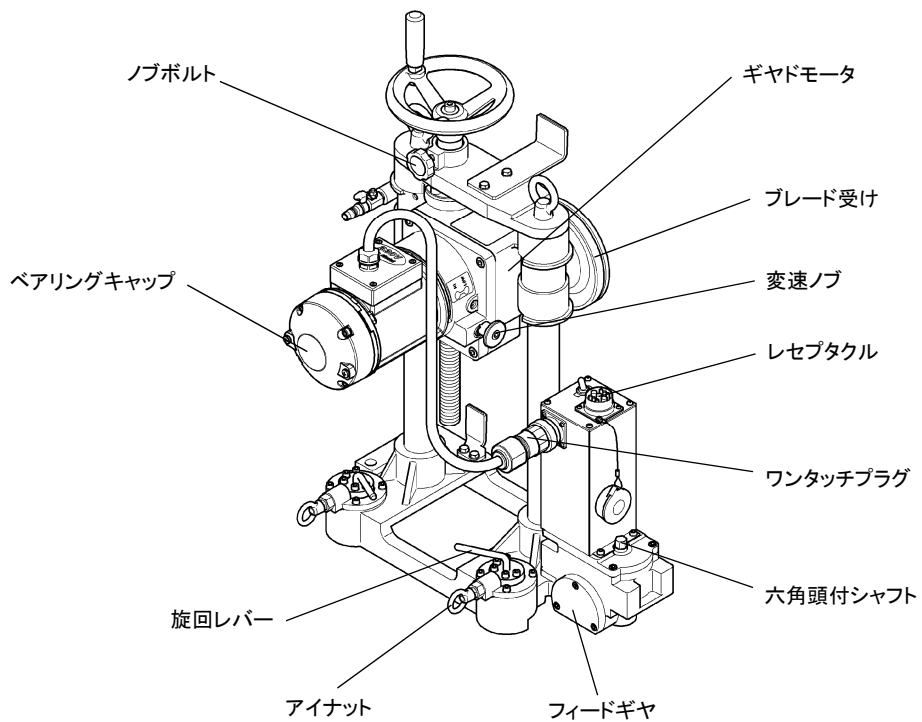
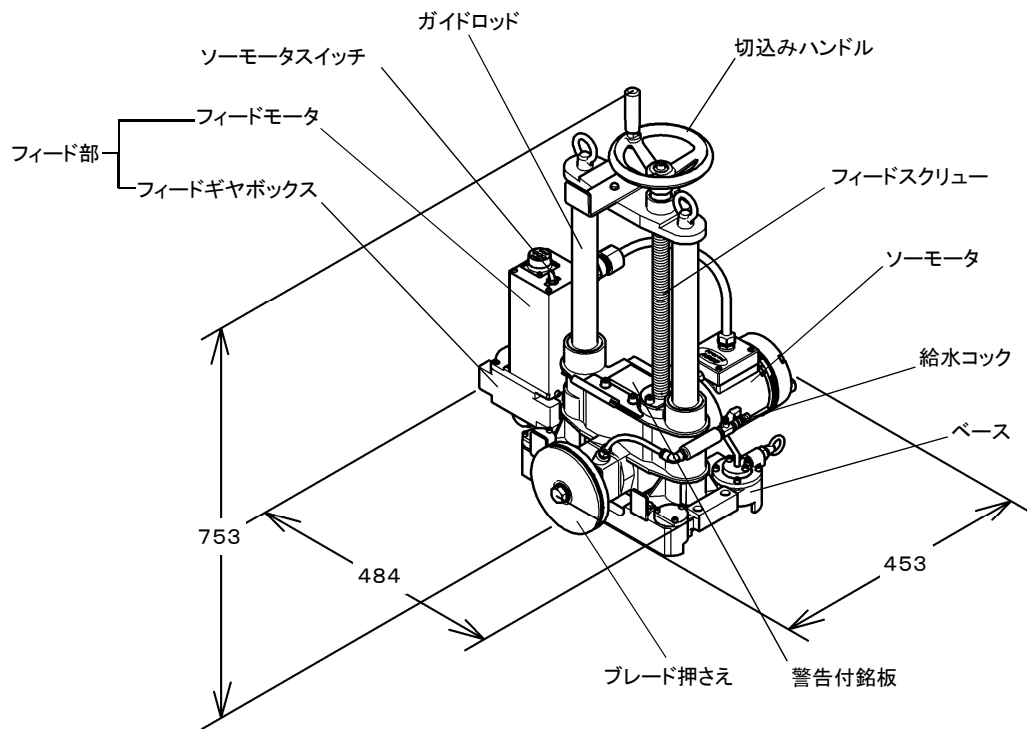
1. 施工場所へは、トラックレールを最初に設置した後、ウォールカッターをトラックレールに取付けてください。
  - ◎ 壁面を水平方向に切断する場合は、ソーモータが上側、ブレードが下側になるようにトラックレールを設置してください。
2. トラックレールのレベル調整をしてください。
  - ◎ 六角棒レンチ(5mm)を使って、トラックレールの六角穴付止ねじ(1200LAの場合 10箇所)を上下させてトラックレールが歪まないようレベル調整してください。またトラックレールを2本以上連結させる場合は、つなぎ目がずれたり離れたりしないように、レベル調整をしてください。
3. ダイヤモンドブレードを使用してください。
  - ◎ 本製品はダイヤモンドブレードを使うように設計されています。ダイヤモンドブレード以外の刃物は使わないでください。
4. 湿式切断時は必ず給水を行ってください。
  - ◎ ブレードは過熱すると、寿命が短くなり切断能率も低下しますので、必ず給水を行ってください。
  - ◎ 清水以外の水を使用すると、ウォールカッターなどの故障の原因となります。必ず清水を使用してください。
5. ブレードが切断面に接した状態で、ソーモータスイッチを入れないでください。
  - ◎ ブレードおよび、ウォールカッターの破損の恐れがあります。
6. 切断作業は回転が上がってから行ってください。
  - ◎ 切断作業は、ソーモータスイッチを入れ、ブレードの回転が完全に上がってから行ってください。
7. 無理な切込みはしないでください。
  - ◎ 一度の切込み深さを大きくしますと、機械への負担が大きくなるばかりでなく、切断速度も遅くなります。
8. 切断は、できるだけ順方向切断(アップercット)で行ってください。
  - ◎ 逆方向切断(ダウンカット)では、ブレードの回転により、ウォールカッターを送り方向に進めようとする力が働き、走行が安定せず、切断能率が低下することがあります。
9. 切断途中でブレードの回転を止めたり、ブレードをロックさせたりしないでください。
  - ◎ ブレードの刃先および、ウォールカッターの破損の恐れがあります。
10. 電源が離れていて、延長ケーブルが必要なときは、本製品を最高の性能で支障なくご使用いただくために、十分な太さのケーブルをできるだけ短くお使いください。

- ◎ 使用できる延長ケーブルの太さ(公称断面積)と最大長さの目安

公称断面積	電線の最大長さ
3. 5 mm <sup>2</sup> × 3 芯	3 0 m
5. 5 mm <sup>2</sup> × 3 芯	4 5 m
8. 0 mm <sup>2</sup> × 3 芯	7 0 m



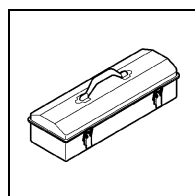
## 2. 各部の名称



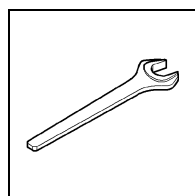
### 3. 仕様

型式名		CDW-401AE Pro
モータ		単相直巻整流子モータ
使用電源	周波数	単相交流 50/60Hz
	定格電圧	230V
定格電流		15A
定格出力		2300W
無負荷回転速度		780/320min <sup>-1</sup> (HI/LOW)
最大ブレード径		1036mm(40")
ブレード穴径		35mm
最大切込み 深さ	782mm(30")	311mm(新品ブレード取付時)
	1036mm(40")	438mm(新品ブレード取付時)
定格送り速度		632mm/min
定格送り推力		1785N
質量(ケーブルを除く)		35.8kg
質量		36.8kg

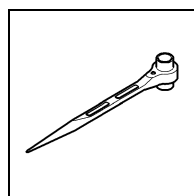
### 4. 標準付属品



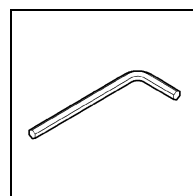
工具箱  
Y-455  
…1ヶ



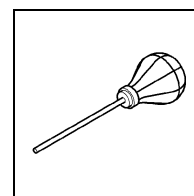
片口スパナ  
24mm  
…1ヶ



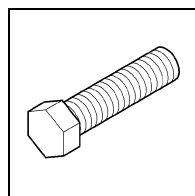
ラチェットレンチ  
14×17mm  
…1ヶ



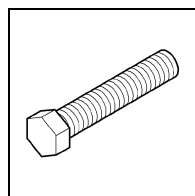
六角棒レンチ  
5.6mm  
…各1ヶ



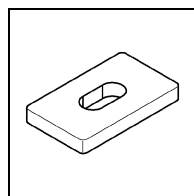
チリ吹き  
…1ヶ



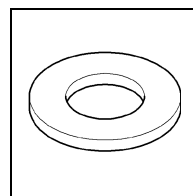
六角ボルト  
W3/8×38mm  
…8ヶ



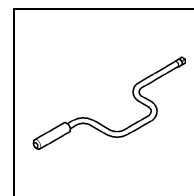
六角ボルト  
W3/8×50mm  
…8ヶ



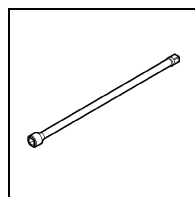
角座金  
W3/8×50×30×t6  
…8ヶ



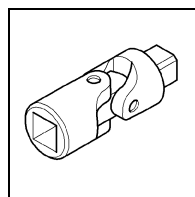
平座金  
W3/8  
…8ヶ



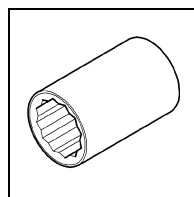
スピーダー  
204  
…1ヶ



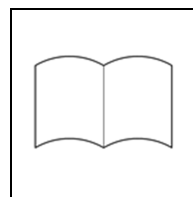
エクステンションバー  
307  
…1ヶ



ユニバーサルジョイント  
UJ30  
…1ヶ



ソケット  
3D-13  
…1ヶ



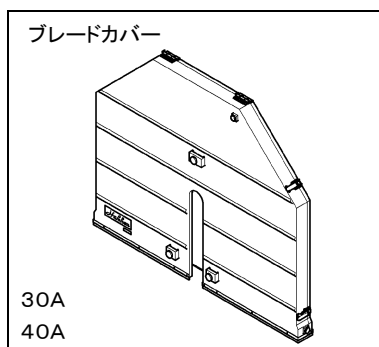
取扱説明書  
…1ヶ

## 5. 用途

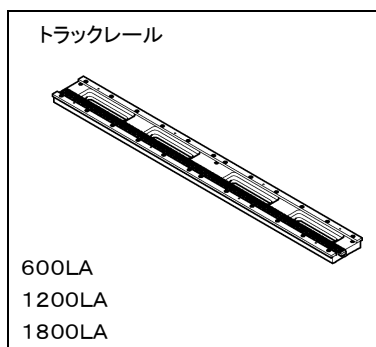
◎ 鉄筋コンクリート構造物の床面、および壁面(平面であること)の切断。

【例】鉄筋コンクリート構造物の開口部の製作。

## 6. オプション品 (別売)



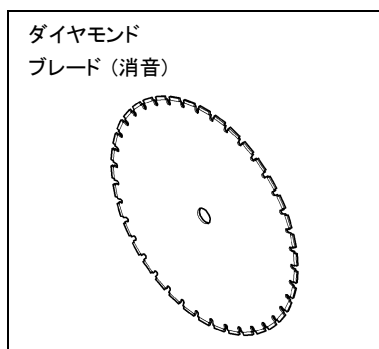
専用ブレードカバーで、サイズは、30”  
40”用があります。



専用トラックレールで長さは、600L,  
1200L, 1800Lの3種類があります。



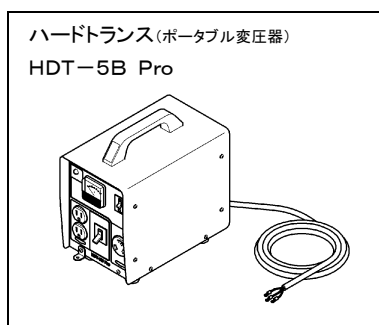
CDW-401AE Proと接続し、切断時の  
コントロールを行います。



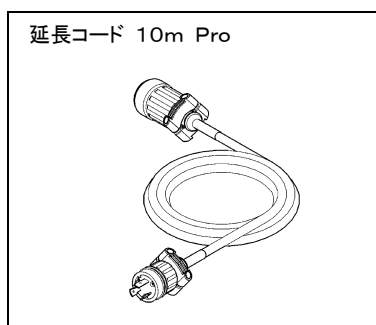
ウォールカッター用ブレードで、セグメント  
タイプです。

専用ダイヤモンドブレード			
呼 径	チップ先端外径 [mm]	チップ寸法 [mm]	ブレード穴径 [mm]
22”	578	W4.5×H10.0	50.8 <sup>(注1)</sup>
24”	630	W4.5×H10.0	
26”	680	W5.0×H10.0	35
30”	782	W5.0×H10.0	
40”	1036	W4.5×H10.0	

(注1) 22”, 24”は二条切用ブレードと兼用のため、ブレード穴径が異なっています。  
二条切用ブレードに標準付属されている「リングφ35-φ50.8」とあわせて  
ご使用ください。



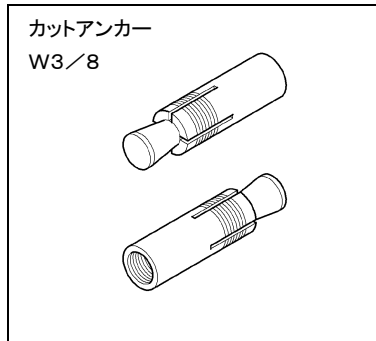
200V電源から230Vが出力できます。  
5kVAの容量があり、100Vの出力も可  
能です。



アメリカン電機製プラグ・コネクタを使用した  
Proシリーズ専用延長ケーブルです。自動  
送り装置の電源ケーブルに取付けます。



カットアンカーを打込むときに使用します。



コンクリートなどに施工して、トラックレールを固定します。

CDW二条切フランジセット

名称	規格・寸法	個数
ブレード受け	—	1
スペーサ	3mm黒	1
	5mm	2
	5mm溝	2
	7.5mm溝	1
	10mm	1
	15mm	1
Oリング	P-65	1
	S-46	1
六角ボルト(11T)	M16×55	1
ばね座金	16	1
平座金	16	1
皿ボルト	M8×70	6
ばね座金	8	6
平座金	8	6
六角ナット	M8	6
取扱説明書	—	1

二条切りや、壁際切断のとき、標準のブレード受けを組替えて使用します。

二条切ブレード半カバー

本体B

本体A

24A  
26A  
31A  
40A

二条切りや、壁際切断するときに、使用します。サイズは、24”、26”、31”、40”があります。

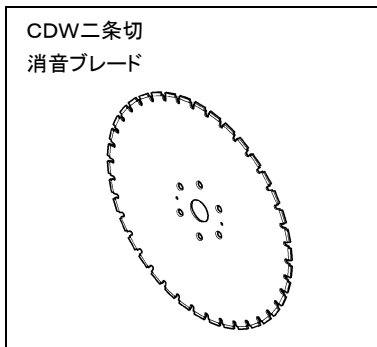
二条切ブレード全カバー

22A  
24A  
26A  
31A

二条切りするときに使用します。サイズは、22”、24”、26”、31”があります。

際切り用ブレード受け

際切り切断するときに、使用します。

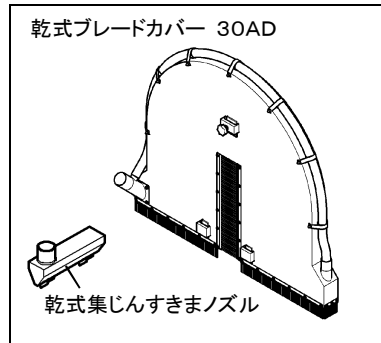


二条切用で消音タイプのブレードです。

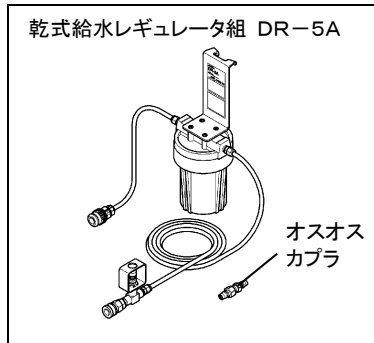
CDW二条切消音ブレード			
呼径	外径 [mm] (注2)	チップ寸法 [mm]	ブレード穴径 [mm]
22”	578	W4.5×H10.0	50.8
24”	630		
26”	680		
30”	782		

(注2) 外径は、ダイヤモンドチップ先端の外径です。

◎ 乾式ウォールソーイングシステム専用オプション品です。  
 使用方法は「乾式ウォールソーイングシステム」の取扱説明書をお読みください。



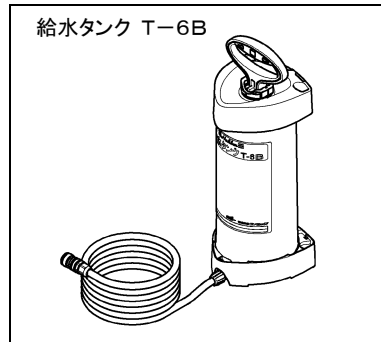
乾式ウォールソーイングシステム専用で、サイズは30”用です。  
 (付属の乾式集じんすきまノズルは縦方向の切断などの時に、切断溝に差込んで使用します。)



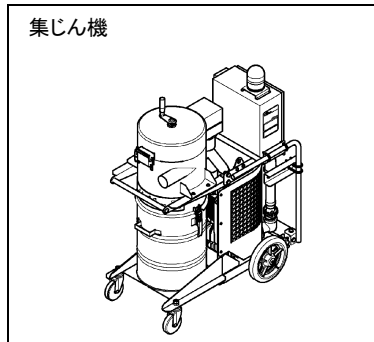
給水タンクT-13Bに取付けて、水のろ過および水量調整に使用します。



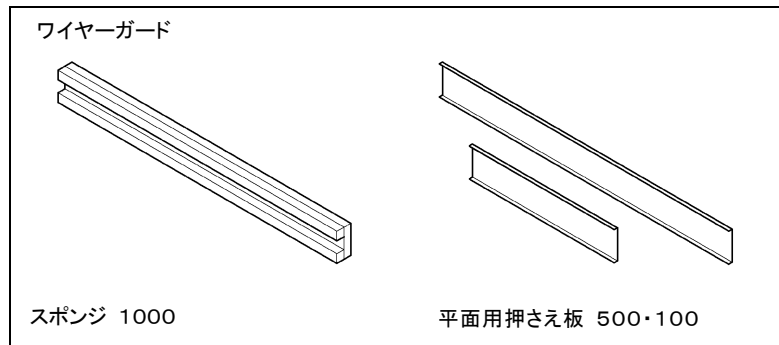
タンク容量は13リットルで、給水量は10リットルです。



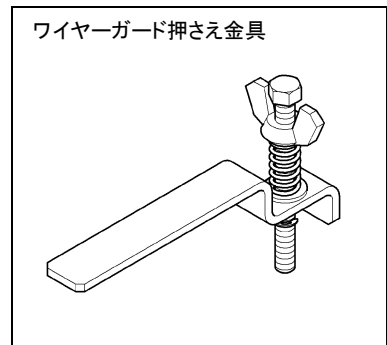
タンク容量は6.5リットルと軽量の樹脂製給水タンクです。



切断時の切り粉を外に漏らさず集じんします。また、乾式専用と乾湿両用の2種類の集じん機があります。



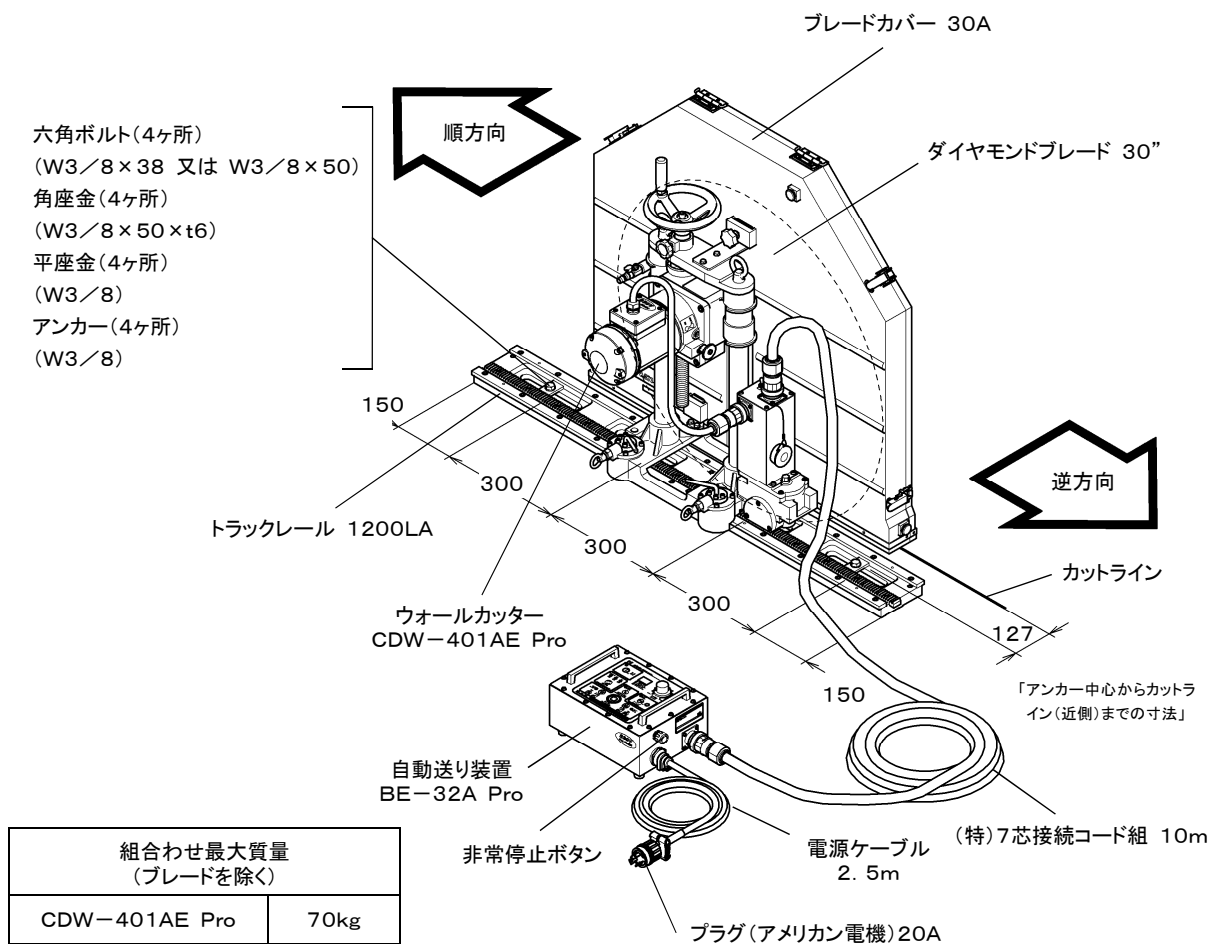
スポンジと押さえ板を併せて使用します。



ワイヤーガードをワンタッチで固定することができます。

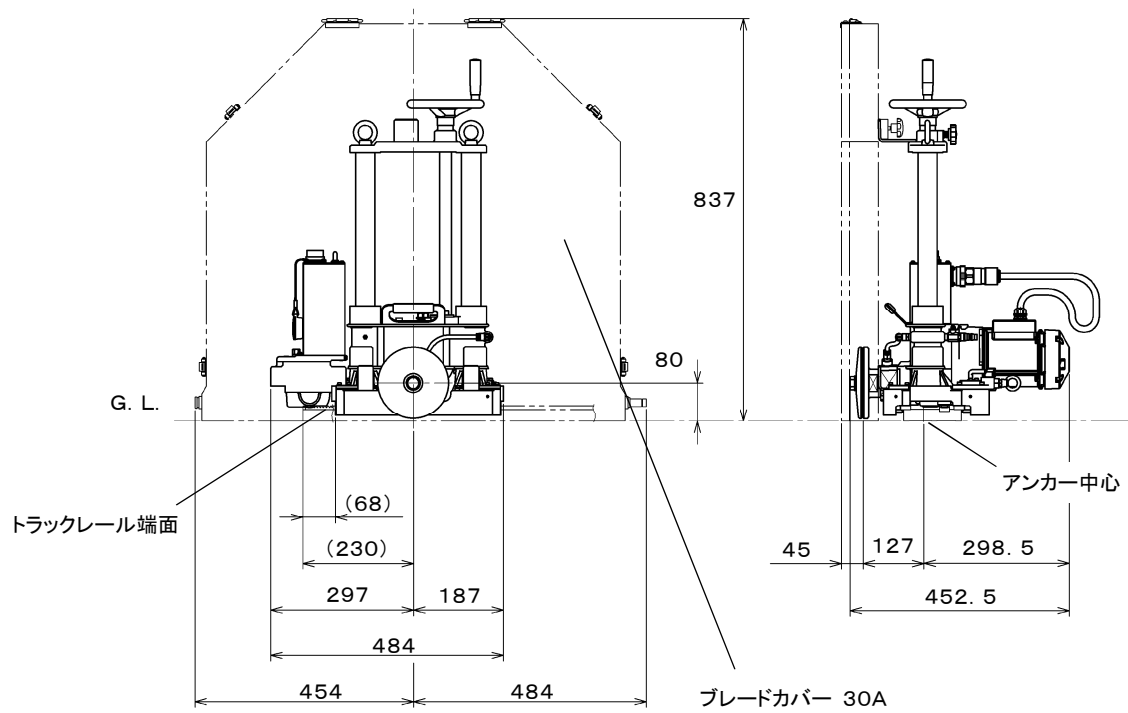
## 7. 使用時全体図および仕様

### 【1】CDW-401AE Pro 標準仕様

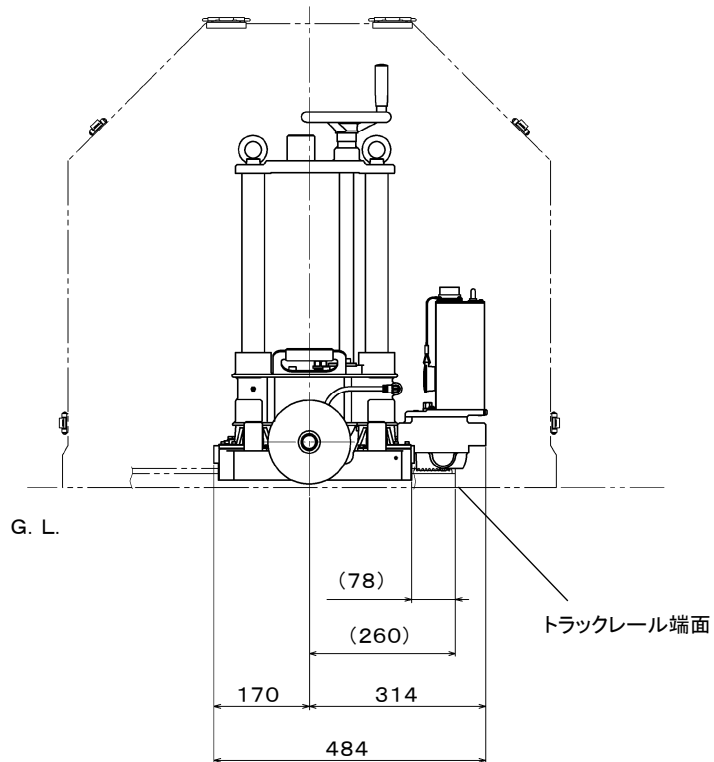


組合せ最大質量 (ブレードを除く)	
CDW-401AE Pro	70kg

ブレード径の違いによる切込み深さと切断幅の関係				
呼径	外径 [mm]	切断幅 [mm]		
		A	B	C (最大切込み深さD)
22"	578	437	549	555 (D=209)
24"	630	460	586	609 (D=235)
26"	680	481	619	661 (D=260)
30"	782	522	682	765 (D=311)
40"	1036	611	817	1023 (D=438)

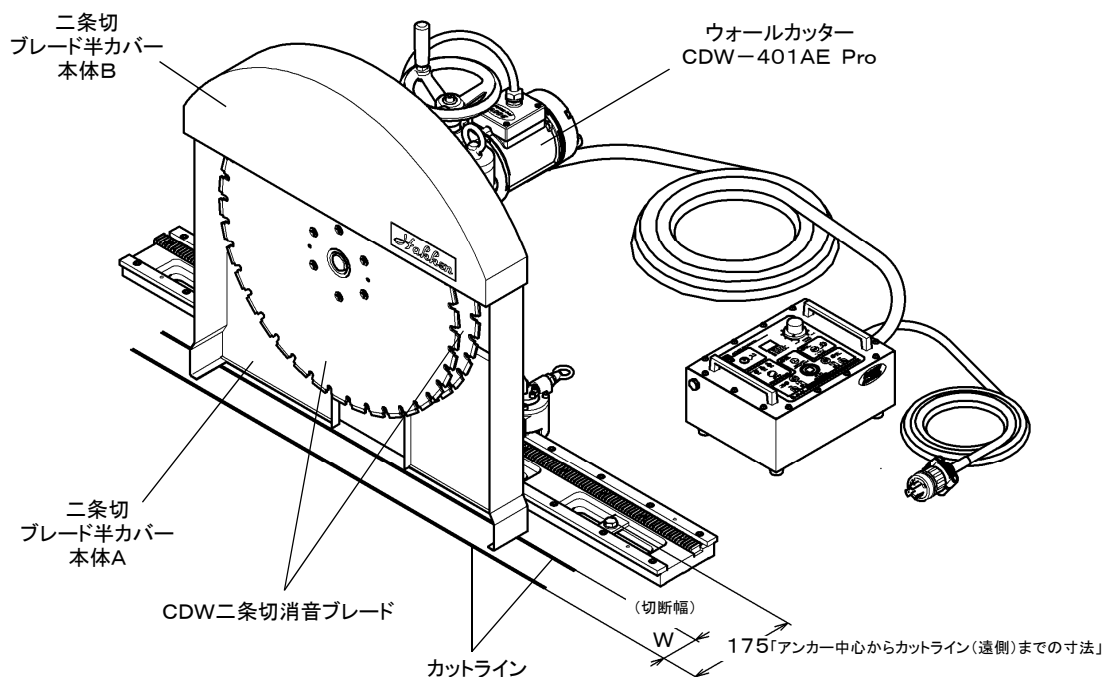


標準仕様

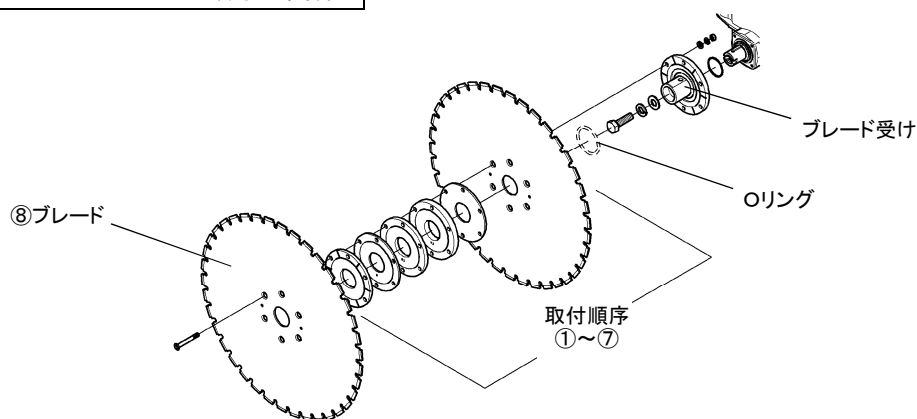


フィード部の位置を変更した場合

## 【2】二条切アタッチメント取付(ブレード半カバー)仕様



切断幅とスペーサ取付け順序の関係



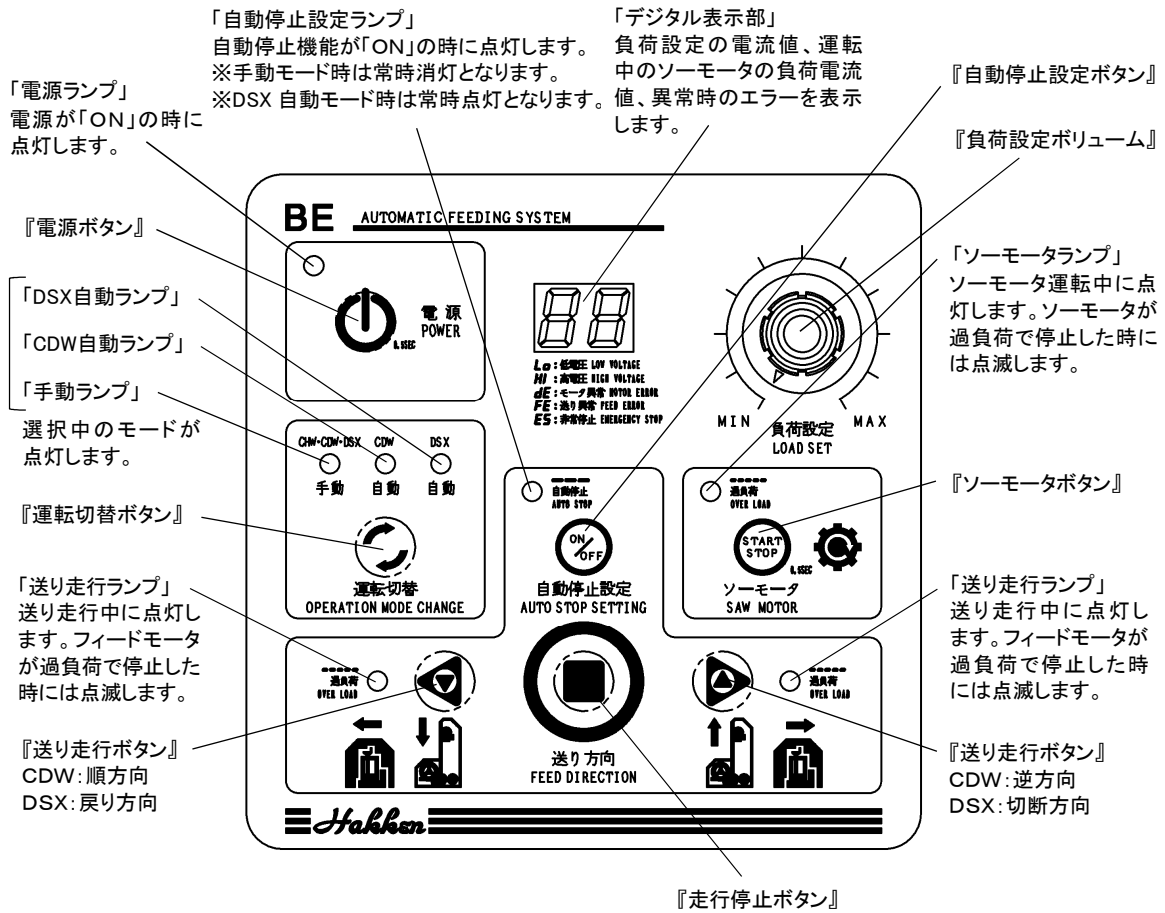
切断幅 W	取付順序								
	Oリング	①	②	③	④	⑤	⑥	⑦	⑧
50mm	無	ブレード	5mm溝	5mm	10mm	15mm	—	7.5mm溝	ブレード
45mm	有	5mm溝	ブレード	5mm溝	10mm	15mm	—		
40mm		5mm	5mm溝	ブレード	5mm溝	5mm	15mm		
35mm		10mm	5mm溝	ブレード	5mm溝	15mm	—		
30mm		15mm	5mm溝	ブレード	5mm溝	10mm	—		
25mm		5mm	15mm	5mm溝	ブレード	5mm溝	5mm		
20mm		10mm	15mm	5mm溝	ブレード	5mm溝	—		
1枚切断		3mm溝	5mm	5mm	10mm	15mm	—		

### ⚠ 注意

1. 切断面に注水するため、5mm溝および7.5mm溝のブレードに接するスペーサは、溝のある面をブレードに接触するように取付けてください。
2. ブレード受けの取付けに、ラチェットレンチ24mmが必要です。



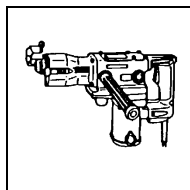
## 8. 自動送り装置 BE-32A Pro(オプション品)のパネル面



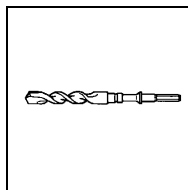
## 9. 使用方法

◎ 使用するハンマードリルの取扱説明書にしたがって作業してください。

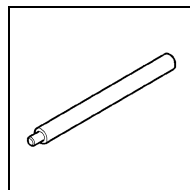
準備するもの



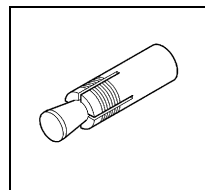
ハンマードリル  
…1ヶ



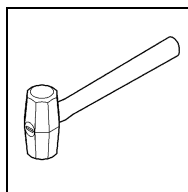
キリφ14.5  
…1ヶ



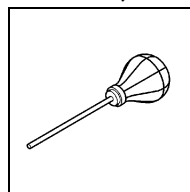
打込みホルダー  
W3/8  
…1ヶ



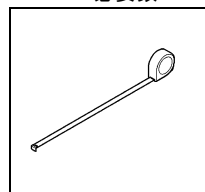
カットアンカー  
W3/8  
…必要数



ハンマー  
…1ヶ



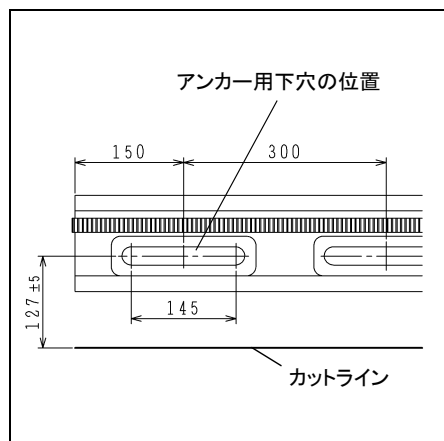
チリ吹き  
…1ヶ



スケール  
…1ヶ

### 【1】 アンカー施工

- 1) スケールにて、カットラインから $127 \pm 5\text{mm}$ の位置にアンカー用下穴の位置を墨付けし(右図参照)、ハンマードリルで下穴(キリサイズ:14.5mm 穴あけ深さ:55mm)をあけてください。
- 2) チリ吹きで穴の中の切り粉を排除してください。
- 3) カットアンカー(W3/8)を穴の中に挿入してください。
- 4) 打込みホルダーとハンマーを使用して、カットアンカー(W3/8)をしっかりと打込んでください。

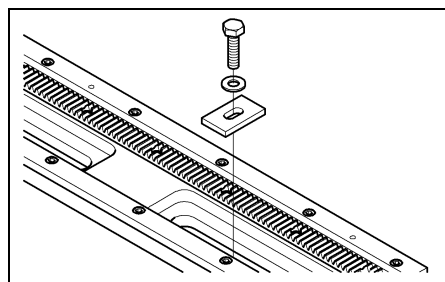


#### ▲ 警告

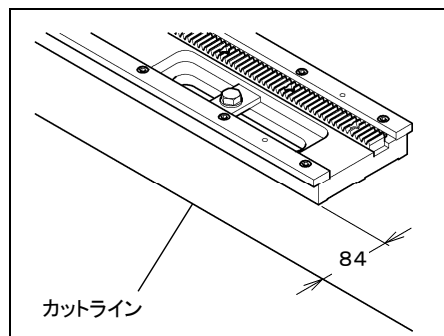
1. 安全のため、トラックレール 1200LA 1本につき、4ヶ所のカットアンカー固定を行ってください。600LAでは2ヶ所、1800LAでは6ヶ所となります。
2. 下穴の中の切り粉は、完全に排除してください。切り粉が残っていると、カットアンカーが抜けやすくなり大変危険です。
3. カットアンカーはしっかりと打ち込んでください。打込み不足は、カットアンカーが抜けやすくなり大変危険です。
4. 当社指定のカットアンカーを使用してください。

## 【2】ウォールカッターの取付け

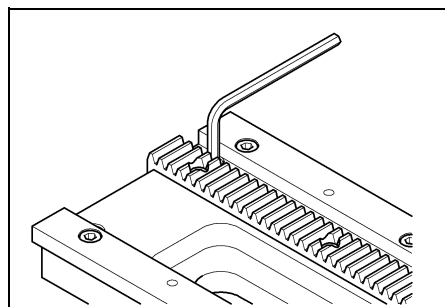
- 1) トラックレールを、角座金(W3/8×50×30×t6)と平座金(W3/8)と六角ボルト(W3/8×38mmまたはW3/8×50mm)で固定してください。



- 2) トラックレールの側面にスケールを当て、カットライン内側までが84mmになるように、位置調整してください。



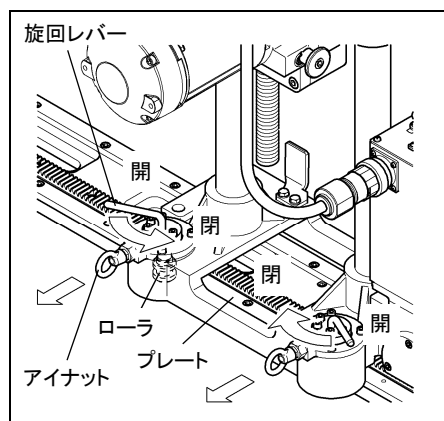
- 3) 六角棒レンチ(5mm)でレベル調整をし、トラックレールをしっかりと固定してください。



- 4) ウォールカッターのアイナットを引いて旋回レバーを開方向(外向き)にまわしてください。

- 5) ウォールカッターを持ち上げ、トラックレールの任意の位置に置いた後、トラックレールのプレートに、ウォールカッターのローラをはめ込んでください。

- 6) ウォールカッターのアイナットを引いて旋回レバーを閉方向(内向き)にまわしてください。



- 7) 4個のローラとトラックレールのプレートがかみあい、アイナットの先のピンが旋回レバーにはまり込んだことを確認してください。

### ▲ 警告

1. 壁面取付けの場合は、2人以上で行ってください。1人で取付けを行うと、ウォールカッターが落下し、けがをする恐れがあります。
2. 旋回レバーは閉方向に正しく固定してください。正しく固定されていないと、ローラがプレートから外れ、ウォールカッターが転倒または、落下する恐れがあり大変危険です。

### 【3】ギヤドモータ回転速度の設定

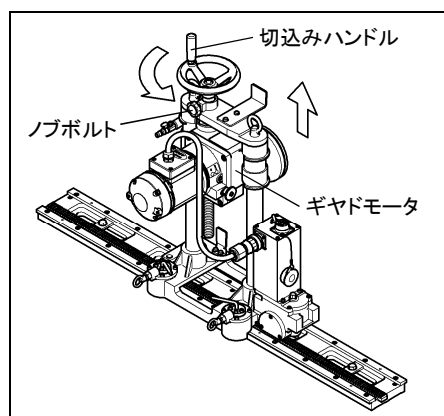
- ◎ ギヤドモータの回転速度を、変速ノブを引上げてスライドさせ、LOW(低速)にしてください。  
被削物やブレード径によっては、HI(高速)にする場合もありますので、作業内容に応じて回転速度を選択してください。

#### ⚠ 注意

変速ノブが動かしにくいときは、ブレード受けを少しずつ回しながら、動かしてください。

### 【4】ブレードの取付け

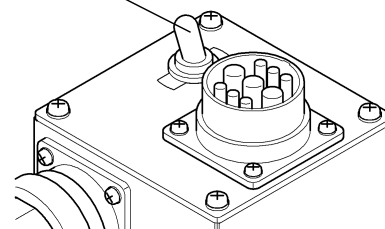
- 1) 切込みハンドルを反時計周りにまわし、ギヤドモータを最上限位置にして、ノブボルトを締めて固定してください。
- 2) ブレードを取付けてください。詳しくは、29頁「ブレードの取付け・取りはずし」を参照してください。



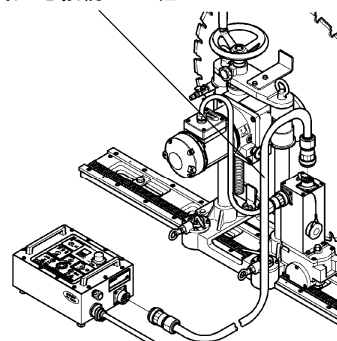
### 【5】自動送り装置 BE-32A Proの接続

- 1) ウォールカッターのソーモータスイッチを「OFF」にしてください。
- 2) ウォールカッターと自動送り装置 BE-32A Pro(以下自動送り装置)を、(特)7芯接続コード組 10mで接続してください。
- 3) 自動送り装置のプラグを電源に差込んでください。

ソーモータスイッチ「OFF」



(特)7芯接続コード組 10m



#### ⚠ 警告

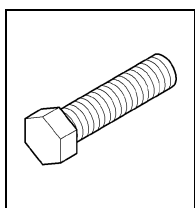
正しい電源で使用してください。電圧異常の場合は操作ができない可能性があります。

#### ⚠ 注意

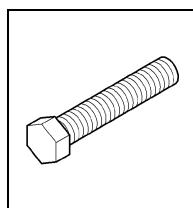
1. プラグおよびレセプタクルがぬれている場合は、十分乾燥させてから接続してください。
2. プラグ・レセプタクルと、その周辺に付着しているゴミ等は、きれいに拭き取ってから接続してください。

## 【6】トラックレールの連結

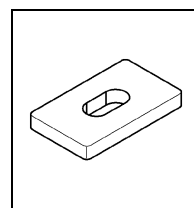
準備するもの



六角ボルト  
W3/8×38mm  
…必要数



六角ボルト  
W3/8×50mm  
…必要数



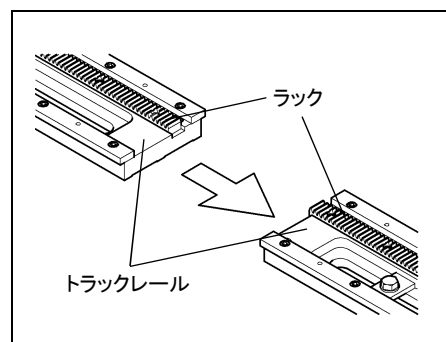
角座金  
W3/8×50×30×t6  
…必要数

1) 16頁「【1】アンカー施工」と同様に、トラックレールのアンカーを打込んでください。

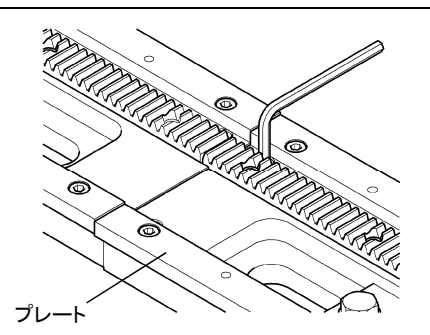
2) ラックを隣のトラックレールにはめ込んで、トラックレールの端面どうしを密着させて、角座金・平座金・六角ボルトで固定してください。

⚠ 注意

壁面取付けの場合は、トラックレールが落下しないよう注意してください。



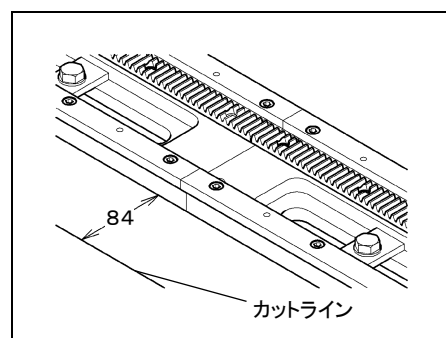
3) プレートの合わせ面に段差がある場合や、トラックレールの端面どうしが密着していない場合は、六角棒レンチ(5mm)でレベル調整してください。



4) トラックレールの側面にスケールを当て、カットライン内側までが84mmになるように、位置調整してください。

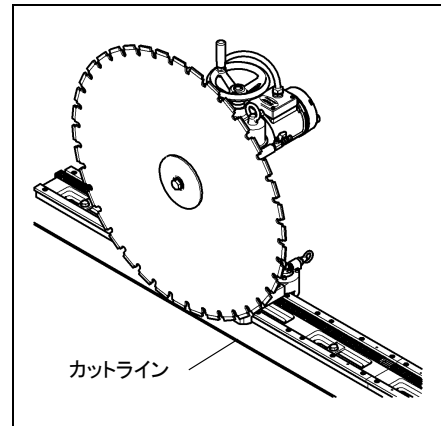
⚠ 注意

トラックレールをハンマーなどの硬いもので、直接たたかないでください。



- 5) ウォールカッターを試験走行させ、ブレードがカットラインの位置に合うようにトラックレールを微調整してください。詳しくは、23頁「【10】切断作業(自動送り走行の場合)」の9)を参照してください。

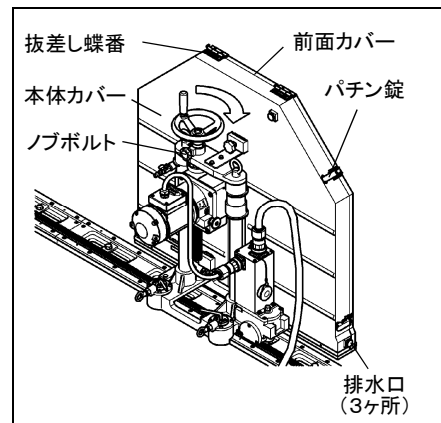
<b>▲ 警告</b>
ウォールカッターのソーモータスイッチは「OFF」にしておいてください。調整中にブレードが回転すると、事故などの原因となり大変危険です。



- 6) トラックレールの六角ボルトをラチェットレンチでしっかりと締めて、固定してください。

## 【7】ブレードカバーの取付け

- 1) 本体カバーと前面カバーを合わせて、抜差し蝶番・パチン錠にて固定してください。
- 2) 本体カバーをウォールカッターに取付けて、ノブボルトで固定してください。



- 3) 必要に応じて排水口の位置を移動させ、排水用ホースの片側を排水口に接続し、ホースの反対側をバケツ等で受けます。

## 【8】給水の準備

- ◎ 給水コックを閉じて、水道からのホースを給水用カプラーまたは、ホースバンドで接続してください。

## 【9】飛散水の処理対策

### 1. 現場に応じた飛散水の処理対策

- ◎ 切削水が飛び散りますので、シートを張るなどの対策を行ってください。

<b>▲ 注意</b>
貫通側の飛散水の処理対策も行ってください。

## 2. フィード部への飛散水の処理対策

- ◎ 給水をしながらかブレードを回転させ、フィード部に水が飛び散る場合は、ブレードを停止してから、飛散水の処理対策を行ってください。対策できない場合は、作業を中止してください。

⚠ 注意
1. フィード部内のフィードモータや内部配線に水が入りますと故障の原因となります。
2. 壁面の垂直切断(上下方向切断)で、フィード部が下側にあるときは、特に注意してください。

## 【10】切断作業(自動送り走行の場合)

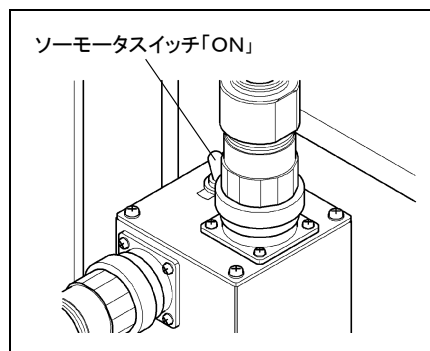
⚠ 警告
切断作業中、ウォールカッターに異常が発生した場合は、自動送り装置の『電源ボタン』を押して「OFF」にするか、『非常停止ボタン』を押して作業を中止してください。

- 1) 水道の蛇口をあけ、給水コックを徐々に開き、給水量を調整してください。

⚠ 注意
1分間に3リットル程度、給水してください。

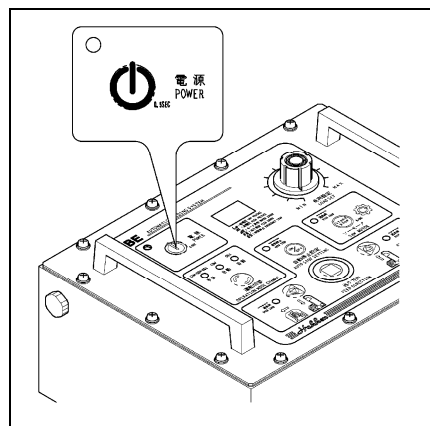
- 2) ウォールカッターのソーモータスイッチを「ON」にしてください。

⚠ 注意
自動送り装置の電源が「OFF」になっていることを確認してください。

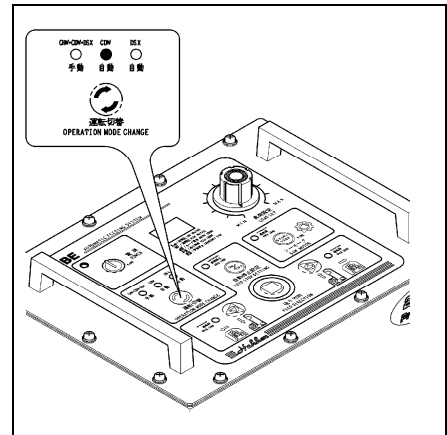


- 3) 自動送り装置の『電源ボタン』を長押しして「ON」にしてください。

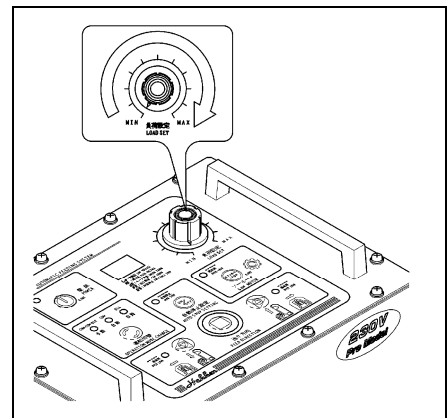
⚠ 注意
自動送り装置の「デジタル表示部」にエラー表示が出て操作ができない場合、30頁「作業中のトラブルと対策」を参照してください。



- 4) 自動送り装置の『運転切替ボタン』を押して、「CDW自動ランプ」を点灯させてください。



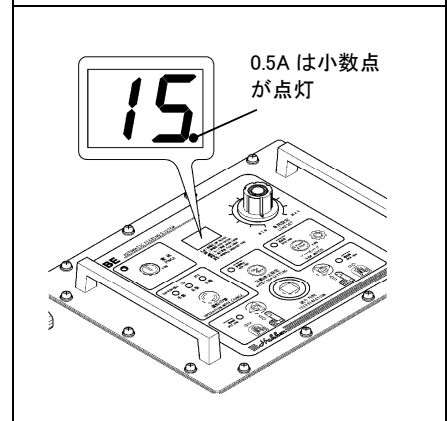
- 5) 自動送り装置の「負荷設定ボリューム」をまわし、負荷設定をしてください。「デジタル表示部」に、設定中の負荷電流値が表示されます。設定可能範囲は5Aから16Aで、0.5A刻みで調整できます。



負荷設定値のデジタル表示は、整数は数値で、0.5Aは小数点の点灯で表します。

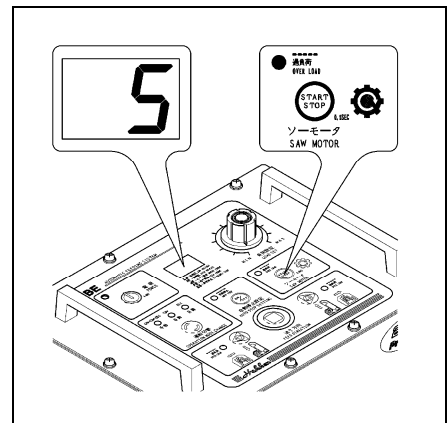
例) 15.5A は右図のように表示されます。

<b>▲ 警告</b>
負荷電流値設定は、ソーモータの定格電流値を超えないようにしてください。



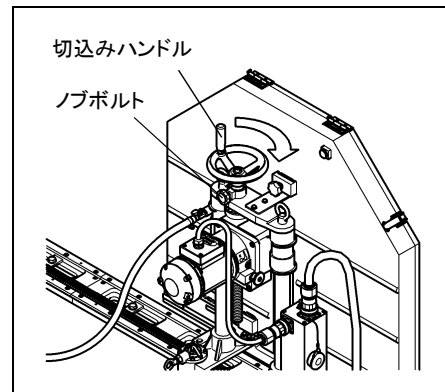
- 6) 自動送り装置の『ソーモータボタン』を長押しして、ウォールカッターを始動してください。デジタル表示部には、ソーモータの負荷電流値が表示されます。

<b>▲ 注意</b>
ウォールカッター本体のソーモータスイッチでブレードを回転させないでください。スイッチで始動すると、ソーモータが一気に加速し、ギヤドモータのクラッチがすべり、クラッチの寿命を短くします。





- 7) 切込みハンドルをゆっくりと時計回りにまわして切込んでください。(切込みハンドル1回転当たり、5mm移動します。)必要な深さまで切込んだ後に、ノブボルトを締込み、切込みハンドルを固定してください。

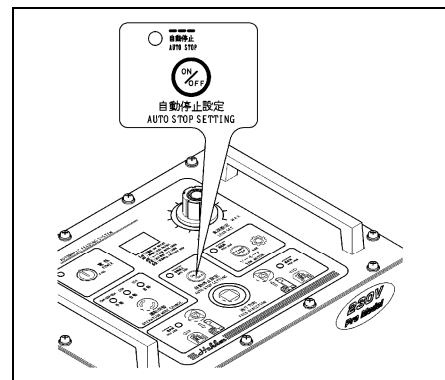


⚠ 注意

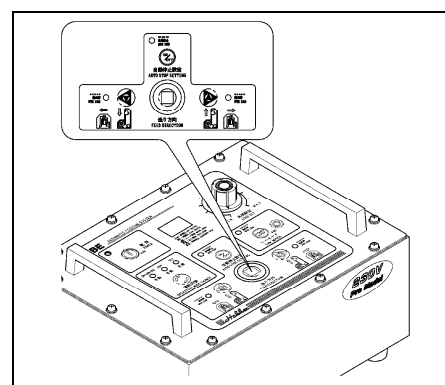
1. 一度の切込み深さは、100mm以下にしてください。一度の切込みが深くなるほど機械に掛かる負担も大きくなり、切断速度も遅くなります。
2. 切込みの際は、ソーモータの定格電流値を超えないよう、自動送り装置のデジタル表示部を確認してください。
3. ウォールカッターのソーモータスイッチでソーモータを停止し再始動させる場合は、手順2)からやり直してください。

- 8) 自動送り装置の『自動停止設定ボタン』を押して、自動停止の設定をしてください。自動停止設定を「ON」にすると、切断走行中に貫通した時点で、送りモータとソーモータが自動停止します。自動停止設定を「OFF」にすると、自動停止しません。

「自動停止ランプ」が点灯時・・・自動停止設定「ON」  
 「自動停止ランプ」が消灯時・・・自動停止設定「OFF」



- 9) 自動送り装置の『送り走行ボタン(順方向)』または『送り走行ボタン(逆方向)』を押して切断走行させてください。



- 10) ソーモータの音、ブレードの回転状態、送り速度、自動送り装置の「デジタル表示部」に表示される負荷電流値を見ながら『負荷設定ボリューム』で負荷を調整してください。

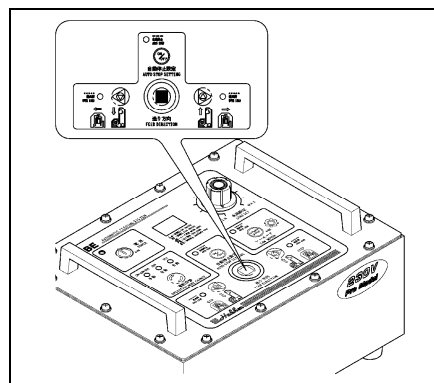
11) 切断が完了したら、

①自動停止設定「ON」の場合

貫通した時点で送りモータとソーモータが停止し、「自動停止ランプ」が点滅します。『自動停止設定ボタン』を押して、自動停止状態(ランプの点滅)を解除してください。

②自動停止設定「OFF」の場合

『走行停止ボタン』を押して、走行を停止させてください。



**▲ 警告**

1. 自動停止設定が「ON」の場合でも、ブレードのセリ等によりソーモータの負荷が高い場合は、自動停止しないことがあります。作業者は常に自動送り装置から離れず、いつでも停止操作が行えるようにしてください。
2. 自動停止機能が作動しなかった場合は、切断走行が停止しません。ウォールカッターが走行レールから外れて落下したり、転倒する恐れがあり大変危険です。

12) 以上の 7)～ 11) までの操作を繰り返し、所定の深さまで切断作業を続けてください。

13) ステップ切り(ブレード30"以上)をする場合

- ① ブレードカバーとブレードを取りはずします。
- ② 切断している溝へ、ブレード(30"以上)を入れてください。
- ③ ブレードが溝に入ったままの状態、ブレードを取付けてください。詳しくは、29頁「ブレードの取付け・取りはずし」を参照してください。
- ④ ブレード径に合ったブレードカバーを取付けてください。

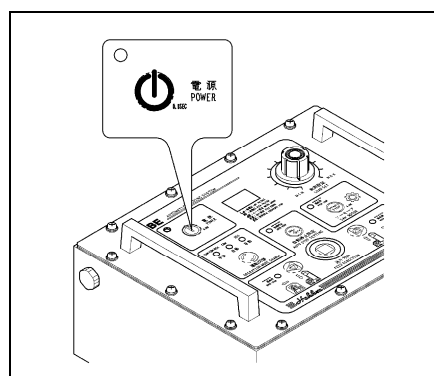
**▲ 警告**

ブレードを交換するときは、必ずソーモータスイッチが「OFF」になっていることを確認し、自動送り装置のプラグを電源から抜いてください。

14) 切断作業が完了したら、切込みハンドルをまわして、ブレードが被削物から出るまで引上げてください。

15) ウォールカッターのソーモータスイッチを切り、給水を止めてください。

16) 『電源ボタン』を押して「OFF」にして、すべての動作を停止させてください。

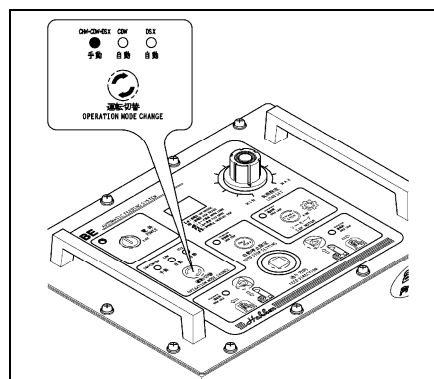


## 【11】切断作業(手動切断の場合)

### ⚠ 警告

切断作業中、ウォールカッターに異常が発生した場合は、自動送り装置の『電源ボタン』を押して「OFF」にするか、『非常停止ボタン』を押して作業を中止してください。

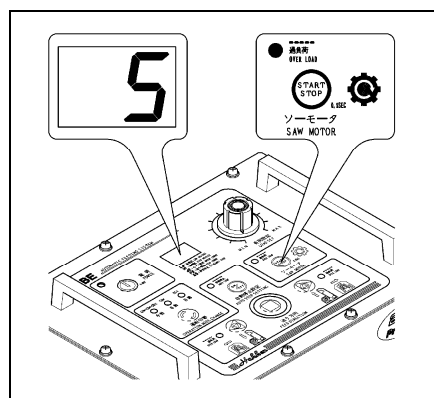
- 21頁「【10】切断作業(自動送り走行の場合)の1)～3)」と同じ手順で、ウォールカッターと自動送り装置の電源を入れてください。
- 自動送り装置の『運転切替ボタン』を押して、「CHW・CD W・DSX手動ランプ」を点灯させてください。



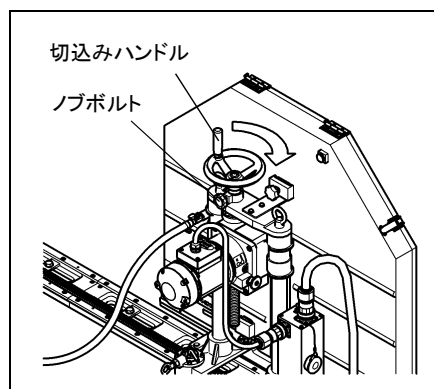
- 自動送り装置の『ソーモータボタン』を長押しして、ウォールカッターを始動してください。デジタル表示部には、ソーモータの負荷電流値が表示されます。

### ⚠ 注意

ウォールカッター本体のソーモータスイッチでブレードを回転させないでください。スイッチで始動すると、ソーモータが一気に加速し、ギヤドモータのクラッチがすべり、クラッチの寿命を短くします。



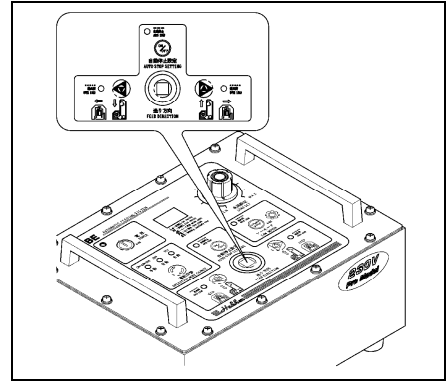
- 切込みハンドルをゆっくりと時計回りにまわして切込んでください。(切込みハンドル1回転当たり、5mm移動します。)必要な深さまで切込んだ後に、ノブボルトを締込み、切込みハンドルを固定してください。



### ⚠ 注意

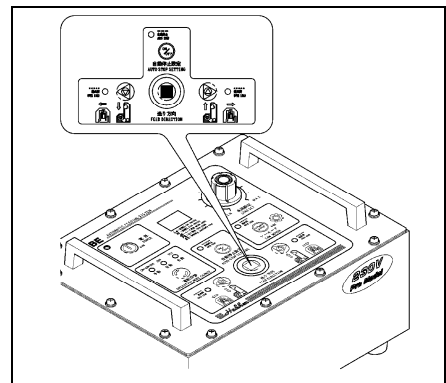
- 一度の切込み深さは、100mm以下にしてください。一度の切込みが深くなるほど機械に掛かる負担も大きくなり、切断速度も遅くなります。
- 切込みの際は、ソーモータの定格電流値を超えないよう、自動送り装置のデジタル表示部を確認してください。
- ウォールカッターのソーモータスイッチでソーモータを停止し再始動させる場合は、手順2)からやり直してください。

- 5) 負荷設定ボリュームが MIN になっていることを確認した後、自動送り装置の『送り走行ボタン(順方向)』または『送り走行ボタン(逆方向)』を押してください。  
負荷設定ボリュームを時計回りに少しずつ回し、切断走行を開始します。



- 6) 切断中はソーモータの音、ブレードの回転状態、送り速度、自動送り装置の「デジタル表示部」に表示される負荷電流値を見ながら『負荷設定ボリューム』で負荷を調整してください。

- 7) 必要な距離を切断したら、自動送り装置の『走行停止ボタン』を押すか、負荷設定ボリュームを MIN にして、走行を停止させてください。



- 8) 以上の 4)～ 7) までの操作を繰り返し、所定の深さまで切断作業を続けてください。
- 9) ステップ切り(ブレード30"以上)をする場合は、24頁「【10】切断作業(自動送り走行の場合)」の13)を参照してください。
- 10) 切断作業完了後は、24頁「【10】切断作業(自動送り走行の場合)」の14)～16)と同様の手順で作業を終えてください。

## 【12】取りはずし作業

- 1) 自動送り装置の電源プラグを電源から抜いてください。
- 2) 給水用のホースを取りはずしてください。
- 3) ブレードカバーを取りはずしてください。

### ⚠ 注意

ブレードカバー内に残った切削水やヘドロがあふれ出ないように注意してください。

- 4) ブレードを取りはずしてください。詳しくは、29頁「ブレードの取付け・取りはずし」を参照してください。
- 5) (特)7芯接続コード組 10mを取りはずしてください。

**⚠ 警告**

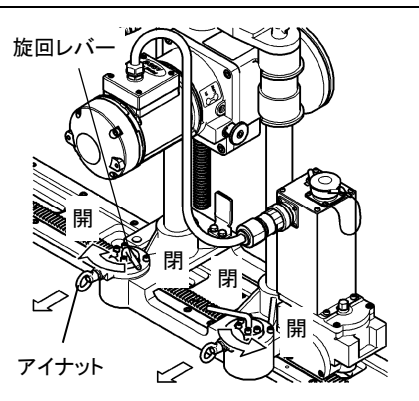
1. レセプタクルおよび周辺に付着している水分は、きれいに拭き取ってから取りはずしてください。
2. 取りはずすときは、ケーブルを引張って抜かないでください。
3. ウォールカッターのレセプタクルにはキャップを取付けてください。

6) ウォールカッターのアイナットを引いて旋回レバーを開方向にまわしてください。

7) ウォールカッターを持ち上げ、トラックレールから取りはずしてください。

**⚠ 警告**

壁面取付けの場合は、2人以上で行ってください。  
1人で取りはずしを行うと、ウォールカッターが落下し、けがをする恐れがあります。



8) トラックレールを取りはずしてください。

**⚠ 注意**

壁面取付けの場合は、トラックレールが落下しないよう注意してください。

9) 切断部を清掃して完了です。

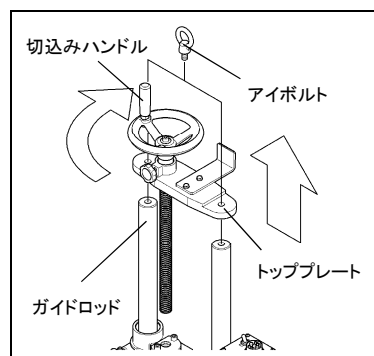
## 10. ウォールカッターの分離・組付け方法

### ⚠ 警告

ウォールカッターの分離・組付けのときは、万一の事故を防止するために、自動送り装置の電源プラグを電源から抜いてください。

### 【1】ウォールカッターの分離方法

- 1) ソーモータのワンタッチプラグをはずしてください。
- 2) ラチェットレンチなどの工具を、アイボルトに引掛けてまわし、アイボルトをはずしてください。
- 3) 切込みハンドルを時計回りにまわし、ギヤドモータを最下限位置まで動かしてください。
- 4) さらに切込みハンドルを時計回りにまわし、切込みハンドル・トッププレートを取りはずしてください。
- 5) ギヤドモータをガイドロッドから抜き取ってください。



### ⚠ 警告

ウォールカッターを分離する場合は、ベースを固定した状態で行ってください。ベースが固定されていないと、ギヤドモータを抜き取る際にけがをする恐れがあります。

### ⚠ 注意

ウォールカッターが分離された状態で、運搬は行わないで下さい。各部品の曲り、ゴミの付着等により、故障する恐れがあります。

### 【2】ウォールカッターの組付け方法

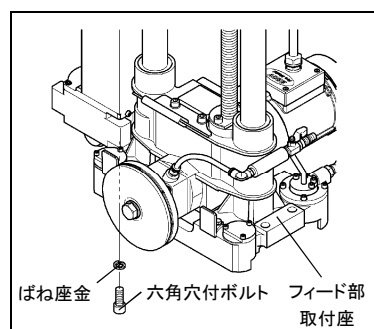
◎ ウォールカッターの組付けは、上記分離と逆の手順で行ってください。

### ポイント

1. ギヤドモータのガイドロッド差込み口内に、グリスがあることを確認して、少なれば組付けた状態で、グリスニップルから補充してください。
2. スライド部分へのゴミ等の付着を防止するため、ウォールカッターが分離された状態で長時間放置しないでください。

## 11. フィード部の位置変更方法

- 1) 六角棒レンチ(10mm)で、フィード部を固定している六角穴付ボルトM12×40をはずしてください。
- 2) フィード部をはずし、反対側のフィード部取付座に移動してください。
- 3) 六角棒レンチ(10mm)で、六角穴付ボルトM12×40を締付けてください。



## 12. ブレードの取付け・取りはずし

### ▲ 警告

ブレードの取付け・取りはずしのときは、万一の事故を防止するために、自動送り装置の電源プラグを電源から抜いてください。

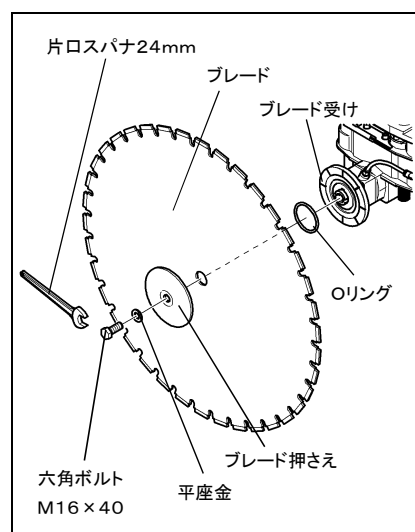
### 【1】ブレードの取付け

### ▲ 注意

ブレードの取付けの際は、六角ボルトをしっかりと締付けてください。締付け不足の場合は、ブレードがスリップするため、ブレード押さえが摩耗し、切断の直進性が低下します。

#### 1. ブレード両面に給水する場合

- 1) 片ロスパナ(24mm)で、六角ボルト・平座金・ブレード押さえをはずしてください。
- 2) Oリングをはずして保管してください。
- 3) ブレードを取付けてください。
- 4) ブレード押さえ・平座金・六角ボルトを取付け、片ロスパナ(24mm)で、六角ボルトをしっかりと締付けてください。



#### 2. ブレード片面(ブレード押さえ側)のみに給水する場合

- 1) 片ロスパナ(24mm)で、六角ボルト・平座金・ブレード押さえをはずしてください。
- 2) Oリングをブレード受けに取付けてください。
- 3) ブレードを取付けてください。
- 4) ブレード押さえ・平座金・六角ボルトを取付け、片ロスパナ(24mm)で、六角ボルトをしっかりと締付けてください。

### ▲ 警告

水平切断でソーモータが下側になる場合は、ソーモータへの飛散水の浸入を防止するため、必ずOリングを取付けてください。

### ▲ 注意

水平切断でソーモータが下側になる場合は、片面のみ給水するとブレードへの水まわりが悪くなりますので、無理な切断はしないでください。ブレードが加熱され、変形する恐れがあります。

### 【2】ブレードの取りはずし

- ◎ ブレードの取りはずしは、上記取付けと逆の手順で行ってください。

## 13. 作業中のトラブルと対策

### 【1】作業中のトラブルと対策方法

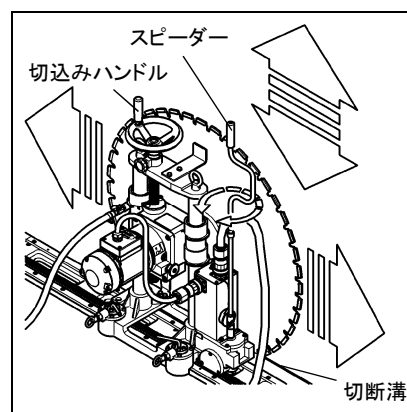
◎ 作業中に異常を感じたら、ただちに作業を中止して安全な状態で、下表にて原因の調査を行ってください。

トラブル	原因	対策方法
自動送り装置の「デジタル表示部」に「HI」のエラー表示が出る	電源電圧が高すぎる 260V以上	正常な電源に接続しなおし、『電源ボタン』を押す
自動送り装置の「デジタル表示部」に「Lo」のエラー表示が出る	電源電圧が低すぎる 170V以下	正常な電源に接続しなおし、『電源ボタン』を押す 一時的な電圧降下の場合は、電源電圧が正常に戻った後、『電源ボタン』を押して復帰(リセット)する
自動送り装置の「送り走行ランプ」が点滅する	フィードモータに過負荷が掛かり、過負荷保護機能が働いている	『走行停止ボタン』を押して点滅を解除し、過負荷の原因を除く
ウォールカッターが停止した	ウォールカッターおよびブレードカバーが障害物に接触している	障害物を取除く
	トラックレールの固定に寸切ボルトなどを使用して、ボルトがベースにあたるなど走行障害になっている	ボルトを交換するか、寸切ボルトを締めなおしベースにあたらないようにする
	ローラまたはラックにゴミが付着している	清掃または修理
	ラックが破損している	修理
	トラックレールのスライド面が変形している	修理
自動送り装置の『送り走行ボタン』を押してもウォールカッターが走行しない	フィードギヤボックスが破損している	修理
	フィードモータの故障	修理
	(特)7芯接続コード組 10mの断線	修理
切込みハンドルがまわらない	ノブボルトが締まっている	ノブボルトをゆるめる
	フィードスクリューにゴミなどが付着している	フィードスクリューを掃除し、グリースを塗布する
切断速度が遅い	鉄筋を切断している	無理に力をかけずに切断する
	ブレードのチップが摩耗している	新品交換
	ブレードが切れない	コンセック各営業所に相談
振動が大きい	トラックレールの取付け不良	取付けをやりなおす
	ブレードが変形している	修理
	メインシャフトが曲がり、芯ブレしている	修理
ブレードがロックした	鉄片および混入された石などが、ブレードと切断面の間に挟まっている	本書「ブレードがロックした場合の解決方法例」を参照
	チップ側面が摩耗して、基板と同じ厚さになっている	新品交換



## 【2】ブレードがロックした場合の解決方法例

- 1) 自動送り装置の『電源ボタン』を押して「OFF」にして、プラグを電源から抜き、ブレードカバーを取りはずしてください。
- 2) 切込みハンドルを回してブレードを上下させたり、スピーダー等でフィードギヤボックスの六角頭付シャフトを回して、ウォールカッターを送り方向に前後させながら、ブレードを引上げられる位置を探ってください。



### ⚠ 注意

送り方向への前後移動や、ブレードの上下方向移動は無理な力をかけないでください。ブレードのチップが脱落する恐れがあります。

- 3) 切断溝から、ロックの原因(鉄片、石など)をできるだけ取除いてください。
- 4) 再度、2)3)を繰り返し、ブレードを切断溝から引上げてください。

## 14. 点検・保守・修理

### ⚠ 警告

点検・保守の際は必ずプラグを電源から抜いてから作業を行ってください。プラグを電源につないだまま保守等を行うと、感電や事故の原因になります。

### 【1】作業前点検

- ◎ ウォールカッター・ブレードカバー・トラックレール・ブレードに、亀裂・破損はないか、ウォールカッターとトラックレールのスライドにガタ付きはないか、またケーブル被覆部・プラグに、亀裂・損傷はないか点検してください。異常があった場合、お買い求めの販売店または、コンセック各営業所にお問い合わせください。

### 【2】定期点検

#### 1. 各部取付ねじの点検

- ◎ 各部取付ねじのゆるみなどを定期的に点検し、ゆるんでいる所は締めなおしてください。

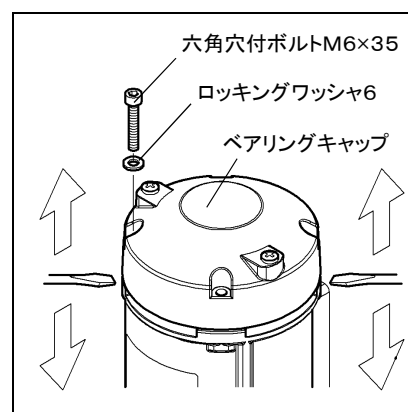
### ⚠ 注意

ゆるんだまま使用すると、事故などの原因となり大変危険です。

## 2. カーボンブラシの点検・交換

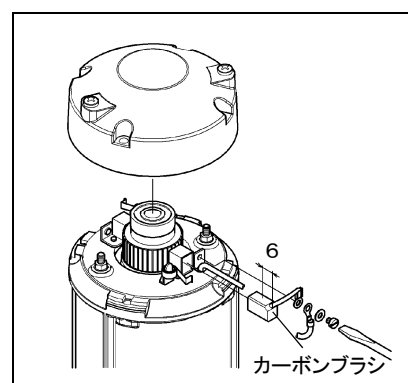
### 1) 点検方法

- ベアリングキャップ取付ねじ4本(六角穴付ボルトM6×35)を六角棒レンチ(5mm)ではずし、ベアリングキャップをはずします(取りにくい場合は、両サイドの隙間にマイナスドライバーを2本差込み、上下に動かす事により、はずれ易くなります)。その後、カーボンブラシを取出して摩耗状況などを確認してください。点検後は、ベアリングキャップをしっかりと締付けてください。



### 2) 点検項目

- カーボンブラシの摩耗が大きくなると、モータ故障の原因となりますので、定期的に点検し、長さが6mmくらいになりましたら、新品と交換してください。
- カーボンブラシはきれいにし、ブラシホルダ内で自由にすべるようにしておいてください。



### ⚠ 注意

当社指定のカーボンブラシを使用してください。

## 【3】保守

- 1) ウォールカッターの外枠は、アルミや鉄などを使用しています。外枠の清掃の時は、乾いた布で拭いてください。
- 2) 使用後は、ソーモータを無負荷運転させ、内部に風を送り、内部のゴミ・ほこりなどを排出してください。
- 3) ガイドロッドは、特にきれいにしておいてください。
- 4) ローラは、きれいにしておいてください。
- 5) フィードスクルーには、グリースを塗布しておいてください。
- 6) トラックレールのレベルボルトには、注油しておいてください。
- 7) ブレードカバーは、前面カバーをはずして清掃してください。また、排水口のつまりを除去しておいてください。

## 【4】修理について

- ◎ 摩擦板の摩耗によりクラッチが滑りやすくなりましたら、お買い求めの販売店または、コンセック各営業所に問い合わせ、再調整を依頼してください。
- ◎ 本製品は、厳密な精度で製造されています。したがって、もし正常に作動しなくなった場合には、決してご自分で修理をしないで、お買い求めの販売店または、コンセック各営業所にお問い合わせください。
- ◎ その他、取扱い上でご不明な点がありましたら、ご遠慮なくお問い合わせください。

---

## 15. 製品の保管

---

### 製品や付属品の保管

使用しない製品や付属品の保管場所として、下記のような場所は避け、安全で乾燥した場所に保管してください。

- ◇お子様の手がとどいたり、簡単に持ち出せる場所
- ◇鍵のかからない場所
- ◇軒先など雨がかったり、湿気のある場所
- ◇温度が急変する場所
- ◇直射日光のあたる場所
- ◇引火や爆発の恐れがある揮発性物質の置いてある場所

このような場所には保管しないでください。

本取扱説明書に記載されている製品の外観などの一部を予告なく変更している場合があります。

本製品に関するお問い合わせは、下記アドレスにアクセスしていただき、  
最寄りの支店および営業所へ直接ご連絡ください。

<http://www.consec.co.jp/works/hakken.html>

右の QR コードをバーコードリーダー機能付きの携帯電話より読み取ることで、最新の全国営業拠点をご確認いただけます。



株式会社コンセック

〒 733-0833 広島市西区商工センター4-6-8

型式名	CDW-401AE Pro	検印
製造番号		

E2731-1