




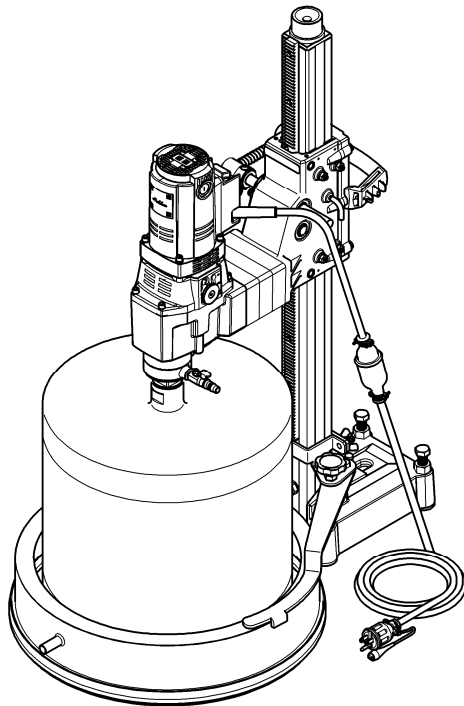
ダイヤモンドコアドリル (ギヤドモータ)

SPM-404A3

取扱説明書



本製品は、水を使用する工具です。
かならず接地(アース)してください。



- ◎ このたびはお買い上げいただき、ありがとうございました。
- ◎ ご使用前に、この「取扱説明書」すべてをよくお読みのうえ、指示にしたがって正しく安全に使用してください。
- ◎ お読みになった後は、お使いになる方がいつでも見られる所に大切に保管してください。

CONSEC CORPORATION

接地(アース)について

本製品は給水式ダイヤモンドコアドリルです。J I S規格により感電防止のために接地(アース)する必要があります。さらに内部構造は二重絶縁または強化絶縁構造になっており、より感電しにくくなっています。(参照 JIS C 9029-2-6)

騒音防止規制について

騒音に関しては、法令や各都道府県などの条例で定める規制があります。ご近所などの周囲に迷惑をかけないように規制値以下で使用するため、状況に応じて遮音壁を設けてください。

注意文の「▲警告」・「△注意」・「ポイント」の意味について

ご使用上の注意事項は「▲警告」・「△注意」と「ポイント」に区分していますが、それぞれ次の意味を表します。

- ▲警告 : 誤った取扱いをした時に、使用者が死亡または、重傷を負う可能性が想定される内容のご注意。
- △注意 : 誤った取扱いをした時に、使用者が障害を負う可能性が想定される内容および物的損害のみの発生が想定される内容のご注意。
- ポイント : 製品の据付け、使用方法、メンテナンスに関する重要な事項。

なお、「△注意」に記載した事項でも、状況によっては重大な結果に結び付く可能性があります。いずれも安全に関する重要な内容を記載していますので、必ず守ってください。

本文中では、「ダイヤモンドコアドリル」のことを「コアドリル」、「ダイヤモンドコアビット」のことを「コアビット」と記述しています。

目次

1. 警告および注意	
【1】電動工具の安全上のご注意	2
【2】コアドリルの使用上のご注意	4
【3】乾式コアビットおよび乾式用スイベルの使用上のご注意	7
2. 各部の名称	8
3. 仕様（ギヤドモータ）	8
4. 標準付属品	9
5. 用途	9
6. オプション品（別売）	9
7. 使用時全体図および仕様	
【1】□59ポールベース SB-594-1035のアンカーによる固定	15
【2】□49ポールベース SB-494-845のアンカーによる固定	16
【3】自動送り装置取付け時の仕様および取付け方	17
【4】□59ポールベース SB-594-1035のバキュームパッドによる固定	18
【5】□59角度調整ベース AB-591-1085の固定	19
8. 使用方法	
【1】アンカー施工	21
【2】コアドリルの設置	22
【3】回転速度の設定	23
【4】コアビットの取付け	23
【5】水処理パッドの取付け	24
【6】排水処理の準備	24
【7】給水の準備	24
【8】穴あけ作業	25
【9】穴あけ作業終了	26
9. 作業中のトラブルと対策	
【1】作業中のトラブルと対策方法	27
【2】コアビットがロックした場合の解決方法例	28
【3】コアビットにセリが生じた場合の解決方法例	28
10. コアビットの分解方法	29
11. 特殊ライナの取付け	30
12. 変換ライナ4959（付属品）の取付け	31
13. コア抜きワイヤーの使用法	32
14. 点検・保守・修理	
【1】作業前点検	33
【2】定期点検	33
【3】保守	35
【4】修理について	35
15. 製品の保管	36

1. 警告および注意

- ◎ ご使用前に、この「警告および注意」すべてをよくお読みのうえ、指示にしたがって正しく使用してください。
- ◎ 火災・感電・けがなどの事故を未然に防ぐために、次に述べる「電動工具の安全上のご注意」「コアドリルの使用上のご注意」「乾式コアビットおよび乾式用スイベルの使用上のご注意」を必ず守ってください。
- ◎ お読みになった後は、お使いになる方がいつでも見られる所に必ず保管してください。

【1】 電動工具の安全上のご注意

▲ 警 告

1. 指定された用途以外には使用しないでください。
2. 作業員以外は施工場所へ近づけないでください。
 - ◎ 作業員以外、電動工具やケーブルに触れさせないでください。
3. 施工場所の周囲状況も考慮してください。
 - ◎ 電動工具は、雨中で使用したり、湿った、または、ぬれた場所で使用しないでください。
 - ◎ 施工場所は十分明るくしてください。
 - ◎ 可燃性の液体やガスのある所で使用しないでください。
 - ◎ ちらかった施工場所は、事故の原因となります。
4. 安全保護具を使用してください。
 - ◎ 作業時は、保護めがねを着用してください。
 - ◎ 滑り止めのついたゴム手袋と履物を着用してください。
 - ◎ 粉じんの多い作業では、防じんマスクを着用してください。
 - ◎ 耳せん、耳覆い(イヤーマフ)などの防音用保護具を着用してください。
5. 作業に適した服装をしてください。
 - ◎ だぶだぶの衣服やネックレスなどの装身具は、回転部に巻き込まれる恐れがありますので着用しないでください。
 - ◎ 長い髪は、帽子やヘアカバーなどで覆ってください。
6. 無理な姿勢で作業をしないでください。
 - ◎ 常に足元をしっかりとらせ、バランスを保つようにしてください。
7. 油断しないで十分注意して作業を行ってください。
 - ◎ 電動工具を使用する場合は、取扱方法・作業の仕方・周りの状況など十分に注意して慎重に作業してください。
 - ◎ 回転物には手や身体を近づけないでください。巻き込まれたり、けがをする恐れがあり危険です。
 - ◎ 可動部分や接続部分などに、手や足を挟まないように注意してください。
 - ◎ 疲れている場合は、使用しないでください。

▲ 警 告

8. 感電に注意してください。

- ◎ 電動工具を使用中、身体をアースされているものに接触させないようにしてください。
- ◎ 必ず労働安全規則や電気設備の技術基準などに規定された感電防止用漏電遮断装置の設置された電源を使用してください。
- ◎ 本製品は作業者を感電事故より守るために、二重絶縁構造を施してありますが、より安全を期するために、必ずゴム長靴・ゴム手袋を着用してください。

9. ケーブルを乱暴に扱わないでください。

- ◎ ケーブルを持って電動工具を運ばないでください。
- ◎ ケーブルを引張って電源から抜かないでください。
- ◎ ケーブルを熱・油・角のとがった所に近づけないでください。

10. 指定の付属品やオプション品を使用してください。

- ◎ 本取扱説明書および当社カタログに記載されている付属品や、オプション品以外のものを使用すると、事故やけがの原因となる恐れがありますので使用しないでください。

11. 損傷した部品がないか点検してください。

- ◎ 使用前に、保護カバーやその他の部品に損傷がないかしっかりと点検し、正常に作動し、所定の機能を発揮するか確認してください。
- ◎ 可動部分の位置調整および締付け状態、部品の破損、取付け状態、その他運転に影響を及ぼす、すべての箇所に異常がないか確認してください。
- ◎ 損傷・故障した部品交換や修理は、取扱説明書の指示にしたがってください。
- ◎ 取扱説明書に指示されていない場合は、お買い求めの販売店または、コンセック各営業所に修理を依頼してください。
- ◎ スイッチで始動および停止操作のできない電動工具は、使用しないでください。
- ◎ スイッチが故障した場合は、お買い求めの販売店または、コンセック各営業所で修理を行ってください。

12. 次の場合は電動工具のスイッチを切り、プラグを電源から抜いてください。

- ◎ 使用しない、または、修理する場合。
- ◎ 刃物などの付属品を交換する場合。
- ◎ その他危険が予想される場合。

13. 調整キーやレンチなどは、必ず取りはずしてください。

- ◎ 電源を入れる前に、点検・調節に用いたキーやレンチなどの工具類が取りはずしてあることを確認してください。

14. 電動工具は注意深く手入れをしてください。

- ◎ 付属品の交換は、取扱説明書にしたがってください。
- ◎ 握り部は、常に乾かしてきれいな状態に保ち、油やグリースが付かないようにしてください。
- ◎ ケーブルは定期的に点検し、損傷している場合は、お買い求めの販売店または、コンセック各営業所に修理を依頼してください。
- ◎ 延長ケーブルを使用する場合は、定期的に点検し、損傷している場合には交換してください。

▲ 警告

15. きちんと保管してください。
 - ◎ 乾燥した場所でお子様の手のとどかない安全な所、または錠のかかる所に保管してください。
16. 不意な始動は避けてください。
 - ◎ 電源につないだ状態で運ばないでください。
 - ◎ プラグを電源に差込む前に、スイッチが切れていることを確認してください。
17. 屋外使用に合った延長ケーブルを使用してください。
 - ◎ 屋外で使用する場合、3芯キャブタイヤコードまたは、3芯キャブタイヤケーブルの延長ケーブルを使用してください。
18. 作業に合った電動工具を使用してください。
 - ◎ 小型の電動工具やアタッチメントは、大型の電動工具で行う作業には使用しないでください。
19. 電動工具の修理は専門家に依頼してください。
 - ◎ 本製品は、該当する安全規格に適合していますので改造しないでください。
 - ◎ 修理の知識や技術のない方が修理しますと、十分な性能を発揮しないだけでなく、事故やけがの原因となります。
 - ◎ 修理は、必ずお買い求めの販売店または、コンセック各営業所にお申し付けください。

【2】 コアドリルの使用上のご注意

▲ 警告

1. 必ず接地(アース)してください。
 - ◎ 故障や漏電の時、感電する原因になりますので、アース付プラグを電源コンセントに合わせて接地(アース)してください。
 - ◎ 接地と共に感電防止用漏電遮断器の設置された電源を使用してください。
 - ◎ 漏電遮断器や接地については、次の法規がありますので、ご参照ください。
※労働安全衛生規則 第333条・第334条
電気設備の技術基準 第18条・第28条・第41条
2. 電線管・ガス管・水道管などの埋設物に注意してください。
 - ◎ 電気が流れている電線や電線管などに接触すると感電する恐れがあります。
 - ◎ 壁・床などに穴あけを行う場合は、埋設物のチェックをしっかりと行ってください。
3. 石綿(アスベスト)は人体に有害です。このような成分を含んだ材料に穴あけをする時は、関係法令にしたがって防じん対策をしてください。
4. 湿式コアビットで作業する場合は、ゴム手袋・ゴム長靴は必ず着用してください。
 - ◎ 湿式コアビットで穴あけをする時は、水を使用しますので、作業中は必ずゴム手袋・ゴム長靴を着用してください。

▲ 警 告

5. 乾式コアビットで作業する場合は、切り粉を集じんすると静電気が発生することがありますので、必ずゴム手袋を着用してください。
 - ◎ 使用される集じん機の取扱説明書をよく読み、指示にしたがって正しく使用してください。
6. 湿式コアビットで天井面への作業はしないでください。
 - ◎ 湿式での穴あけは水を使用するため、天井面への穴あけはモータ内部に水が入り、非常に危険です。
7. 高所での作業は、関係法令にしたがって作業してください。
 - ◎ 安全な足場を確保して、足場より1.5m以上での作業はしないでください。
 - ◎ 高所での作業の場合は、十分にスペースのあるしっかりした足場を確保してください。
 - ◎ 高所での作業の場合は、施工場所の下に人を入れないようにしてください。
8. 貫通側の安全面に注意してください。
 - ◎ 貫通穴あけ時に切削コアがコアビット内から抜け落ちたり、切削水が漏れたりすることがありますので、人や物にあたらないように、防護対策や処理方法を確実にを行い、作業を始めてください。
9. つなぎケーブルを使用する時は、アース線を備えた3芯延長ケーブルを使用してください。
 - ◎ アース線のない2芯延長ケーブルですと、感電の原因となります。
10. 使用電源は銘板に表示してある電源を使用してください。
 - ◎ 表示を超える電圧で使用すると、回転が異常に高速となり、けがの原因となります。
11. 乾式コアビットで穴あけをする時は、作業者は保護めがね・防じんマスク・耳せんなどの保護具を着用してください。
12. 湿式コアビットで穴あけをする時は、水処理パッドを必ず使用してください。
 - ◎ 作業中に水が飛散して、モータ内部に水が入るのを防止するためにも、水処理パッドは必ず使用してください。
 - ◎ 水処理パッドを使用する時は、水漏れがないようにしっかりと取付けてください。
13. ポールベースはしっかり固定してください。
 - ◎ 正しく固定することは非常に重要です。固定がきちんに行われていないと、穴あけ中にガタ付いたり、かみこむなどで、コアドリルおよびコアビットが損傷する恐れがあります。
14. 回転中のコアビット・メインシャフトには絶対に触れないでください。
 - ◎ 回転中のコアビットやメインシャフトには、手や身体を近づけないでください。巻き込まれたり、けがをする恐れがあり危険です。
15. モータの風穴をふさいだり、風穴に物を入れないでください。
16. 異常時にはただちにスイッチを切ってください。
 - ◎ 穴あけ中にコアビットが止まったり、異音を発した時は、ただちにスイッチを切ってください。

▲ 警 告

17. ポールベースの固定に、バキュームパッドを使用する場合は、自動送り装置は使用しないでください。
- ◎ ポールベースが浮き上がり、大変危険です。
18. 突起物のあるコアビットは、使用しないでください。
- ◎ 回転物に突起物があると、巻き込まれたりけがをする危険性があります。
19. 最大コアビット呼径を超えるコアビットは、使用しないでください。

▲ 注 意

1. 無理して使用しないでください。
- ◎ 安全に能率よく作業するために、機器の能力に合った仕様で作業してください。
2. コアビットの取扱説明書をよく読み、指示にしたがって正しく使用してください。
3. 湿式コアビットで穴あけをする時は必ず給水を行ってください。
- ◎ 湿式コアビットは加熱すると、寿命が短くなり穴あけ能率も低下しますので、必ず給水を行ってください。
- ◎ 清水以外の水を使用すると、コアドリルの故障の原因となります。必ず清水を使用してください。
4. コアビットが穴あけ面に接した状態で、モータを回転させないでください。
- ◎ コアビットやコアドリルの破損の原因となります。
5. 穴あけ作業は回転が上がってから行ってください。
- ◎ 穴あけ作業はスイッチを入れ、コアビットの回転が完全に上がってから行ってください。
6. 穴あけ途中で送りハンドルに無理な力をかけ、コアビットの回転を止めたり、コアビットをロックさせたりしないでください。
- ◎ コアビットのチップの破損や、コアドリルの破損の恐れがあります。
7. 送りハンドルから手を離す時は、必ずL型ボルトを締めてドリルヘッドを固定してください。
8. L型ボルトをゆるめる時は、必ず送りハンドルを持ち、ドリルヘッドが動かないように行ってください。
9. 電源が離れていて、延長ケーブルが必要な時は、本製品を最高の性能で支障なくご使用していただくために、十分な太さのケーブルをできるだけ短くお使いください。
- ◎ 使用できる延長ケーブルの太さ(公称断面積)と最大長さの目安

公称断面積	電線の最大長さ
1. 25 mm ² × 3 芯	10 m
2. 0 mm ² × 3 芯	20 m
3. 5 mm ² × 3 芯	30 m
5. 5 mm ² × 3 芯	50 m

【3】 乾式コアビットおよび乾式用スイベルの使用上のご注意

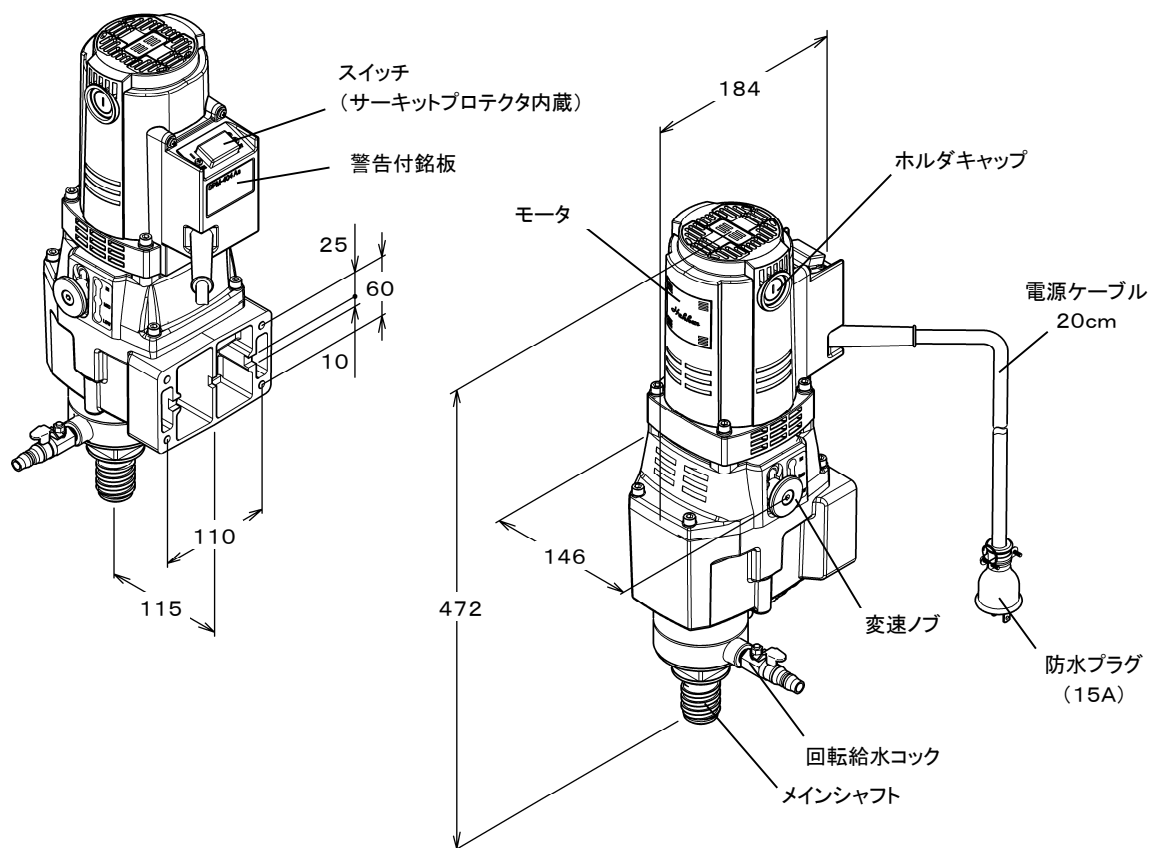
⚠ 警 告

1. 乾式コアビットの取扱説明書をよく読み、指示にしたがって正しく使用してください。
2. 乾式で使用してください。
 - ◎ 注水しますと切り粉の排出が悪くなり、穴あけできなくなることがあります。
3. 乾式コアビットは穴あけ中に高温になりますので、引火性の油などは絶対に塗布しないでください。
4. 使用直後の乾式コアビットは高温で大変危険です。火傷をする恐れがありますので、直接手で触れないでください。
5. 引火や爆発の恐れのある場所では使用しないでください。
 - ◎ 乾式コアビットは使用中に火花を発生することがあります。埋設されているガス管・電線には十分注意してください。
6. 当社専用の乾式コアビットを使用してください。
 - ◎ 指定以外の乾式コアビットを使用するとトラブルの原因となります。

⚠ 注 意

1. 乾式コアビットおよび乾式用スイベルを取付ける時に、各ねじ部にグリースを塗布しておくこと作業後の取りはずしが容易になり、錆付き防止にもなります。
2. 集じん機等で切り粉の吸引を必ず行ってください。
 - ◎ 切り粉の排出状態が悪くなると、乾式コアビットの刃部がロックしたり目づまりして、正常な穴あけができなくなります。
3. コンクリートが湿っている場合には、切り粉の集じんができない恐れがありますので、穴あけは乾いた状態のコンクリートに行ってください。
4. 穴あけ中は集じん機が止まらないようにしてください。切り粉の排出ができなくなり、乾式コアビットの摩耗増加・穴あけ能率の低下を招きます。
5. 集じん機のフィルタが目づまりしないようこまめに掃除をし、吸引力が低下しないようにしてください。
6. 穴あけ中に切削コアが折れると、乾式コアビットの中で切削コアがつまり、空気の流れを遮断して集じんの妨げになる恐れがありますので、折れた切削コアは、こまめに取除いてください。
7. 乾式用スイベルを落としたり、ぶつけたりしないでください。乾式用スイベルが変形および破損する恐れがあります。

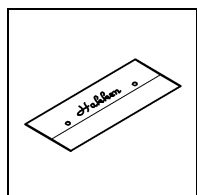
2. 各部の名称



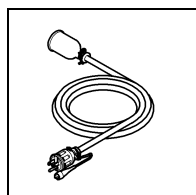
3. 仕様 (ギヤドモータ)

型式名	SPM-404A3	
モータ	単相直巻整流子モータ	
使用電源	周波数	単相交流 50/60Hz
	定格電圧	100V
定格電流	15A	
消費電力	1430W	
最大出力	2400W	
無負荷回転速度	高速(HI)	1200min ⁻¹
	中速(MID)	700min ⁻¹
	低速(LOW)	260min ⁻¹
最大コアビット呼径	3点式コアビット	406mm(16")
	薄刃一体式コアビット	360mm
コアビット取付けねじ	Aロッドねじ	
質量(ケーブルを除く)	11.4kg	

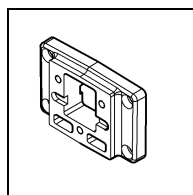
4. 標準付属品



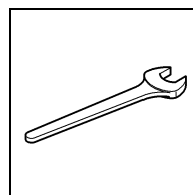
工具袋
…1ヶ



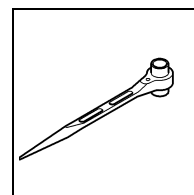
延長コード組
4.7m
…1ヶ



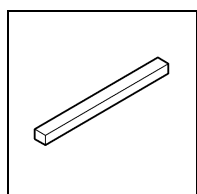
変換ライナ4959
…1ヶ



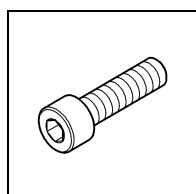
片口スパナ
36mm
…2ヶ



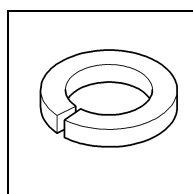
ラチェットレンチ
17×21mm
…1ヶ



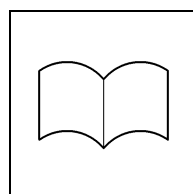
キー
10×8×115
…1ヶ



六角穴付ボルト
M8×30
…4ヶ



CS用ばね座金
8
…4ヶ

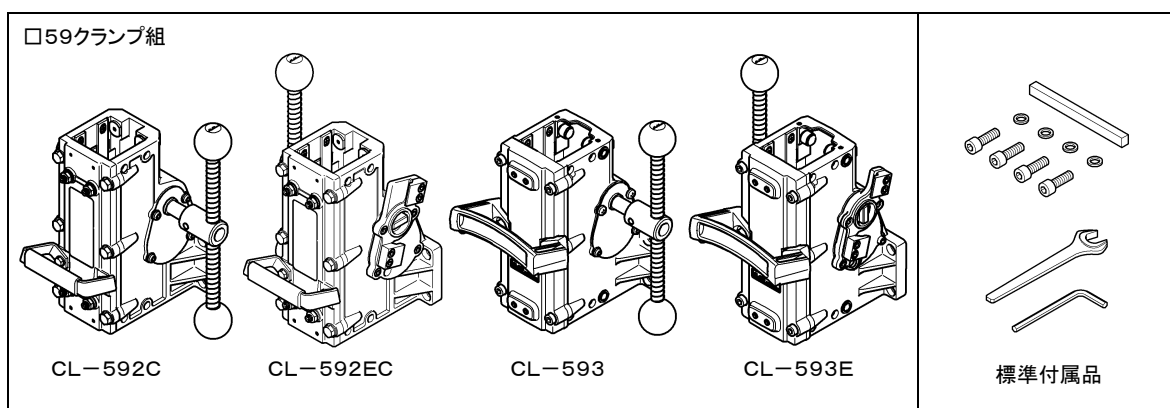


取扱説明書
…1ヶ

5. 用途

- ◎ 道路・ダム・壁道・橋梁などのコンクリート穴あけ工事。
- ◎ テストピースの採取。
- ◎ ガードレールポスト・フェンスポスト下穴の穴あけ。
- ◎ 冷暖房・電気・電話・水道・ガスなどの配管分野における鉄筋コンクリートの穴あけ。

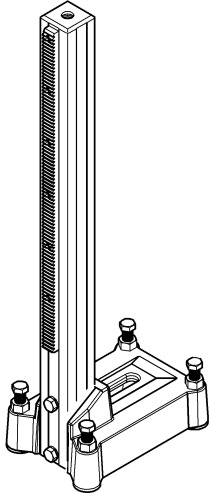
6. オプション品（別売）



金属製スライドプレートを組込んだ□59クランプ組で、SPX・SPE・SPO・SPMシリーズのギヤドモータに取付けて使用します。また、CL-592ECおよびCL-593Eは、自動送り仕様（EHAC仕様）です。

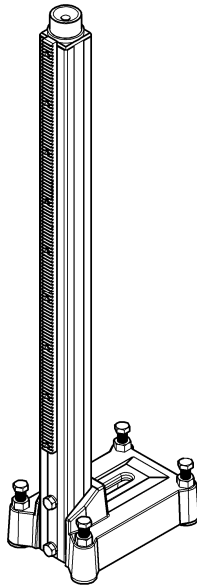
※標準付属品は全て共通です。

□59ポールベース
SB-594-800
SB-594-900



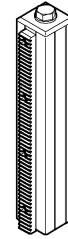
ポールの寸法が□59、全長800・900mmのポールベースです

□59ポールベース
SB-594-1035
SB-594-1235
SB-594-1535



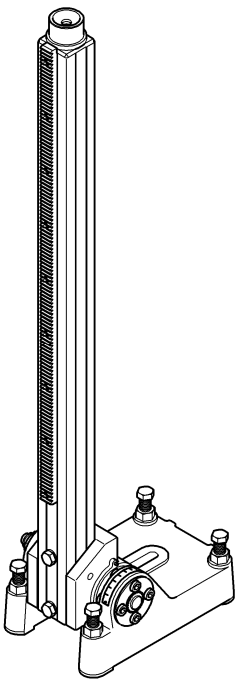
□59回転サブポールが取付け可能な□59ポールベースです。□59回転サブポールを取付けなくても使用可能です。

□59回転サブポール
RP-591



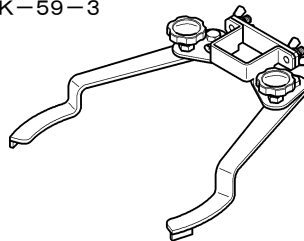
ポールの先端が回転タイプのポールベースに、付属のボルトで取付けることにより、回転ポールベースとして使用できます。

□59角度調整ベース
AB-591-1085



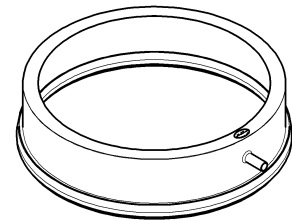
前後15°・30°・45°・60°で角度調整可能なポールベースで、□59回転サブポールが取付け可能です。□59回転サブポールを取付けなくても使用可能です。

水処理金具
MK-59
MK-59-1
MK-59-3



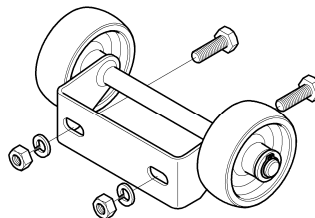
水処理パッドを固定する金具です。ポールベースに取り付けて使用します。

水処理パッド
MS-2~MS-16



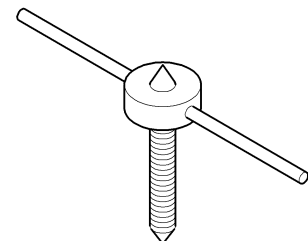
穴あけ作業における切削水の飛散を防ぎ、集排水できます。

ベース用キャスター
BK-591C



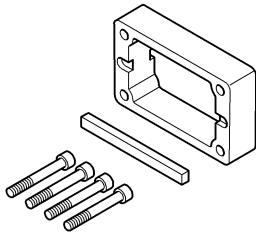
□59ポールベース・□59角度調整ベース・□59回転ポールベースに取り付けて使用します。

サポートジャッキ

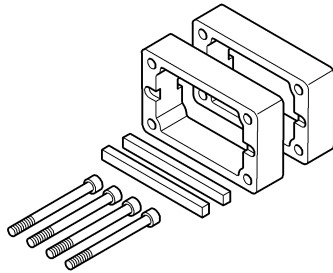


アンカーを施さずに、ジャッキ固定する時に使用します。

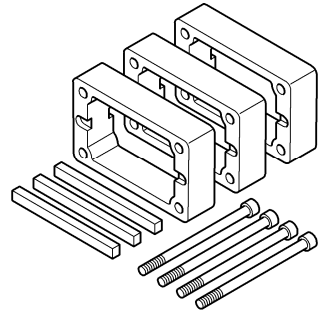
特殊ライナ(□59)



特殊ライナ (□59) 1枚組



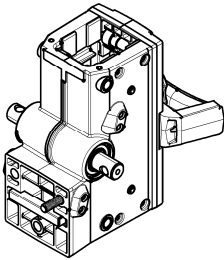
特殊ライナ (□59) 2枚組



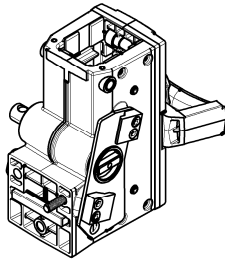
特殊ライナ (□59) 3枚組

12" ~ 16" のコアビットで水処理パッドを使用する時に、ギヤドモータと□59クランプ組の間に取付けて使用します。

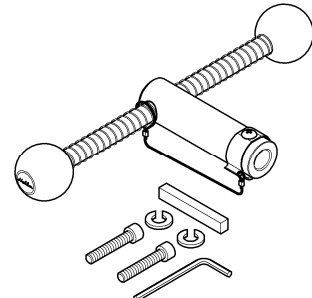
□49クランプ組



CL-493



CL-493E

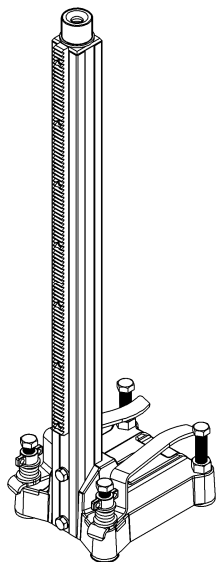


標準付属品

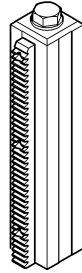
SPF・SPN・SPZおよびSPM(変換ライナが必要)シリーズのギヤドモータに取付けて使用します。また、CL-493Eは、自動送り仕様(EHAC仕様)です。※標準付属品は全て共通です。

□49ポールベース

SB-494-845
SB-494-1035



□49回転サブポール
RP-491

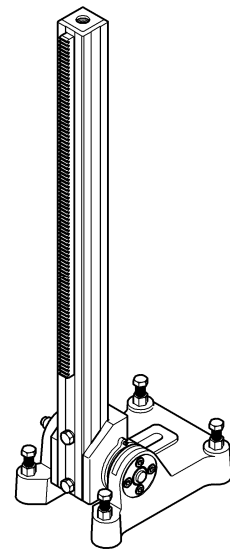


ポールの先端が回転タイプのポールベースに、付属のボルトで取付けることにより、回転ポールベースとして使用できます。

□49回転サブポールが取付け可能な□49のポールベースです。□49回転サブポールを取付けなくても使用可能です。

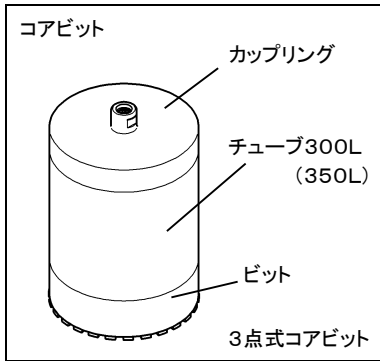
□49角度調整ベース

AB-491-850
AB-491-1075



前後15° 30° 45° 60°で角度調整可能なポールベースです。

「AB-491-1075」はポール先端に□49回転サブポールを取付けることにより、回転ポールベースとして使用できます。



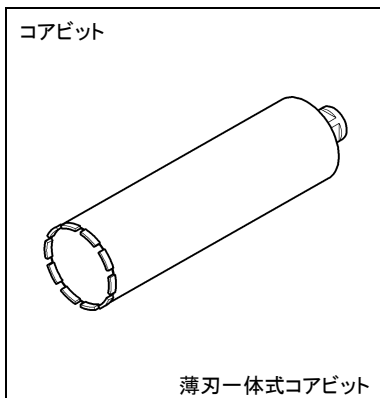
ビット・チューブ・カップリングの3点分割タイプのコアビットです。

呼径	穿孔穴径[mm]		ビット有効長[mm]	チューブ有効長[mm]	カップリング有効長[mm]	全長[mm]
	スマートセパ	乾式ビットMD				
1"	28.1	27.7	30	280(330)	-	410(460)
1 1/4"	33.7	33.3	35			415(465)
1 1/2"	41.1	40.7		40	270(320)	40
2"	53.2	52.8	410(460)			
2 1/2"	64.8	64.4		440(490)		
3"	77.6	77.2	460(510)			
3 1/2"	90.1	89.7		460		
4"	110.4	110.0	90		270	460
5"	128.4	128.0				
6"	160.4	160.0				
7"	180.4	180.0				
8"	205.4	205.0				
9"	230.4	-				
10"	254.4	254.0				
12"	305.4	305.0				
14"	355.4	-				
16"	-	-				

※ 穴あけ深さの算出は、ビット・チューブ・カップリングの有効長を合計してください。

※ ビット有効長・全長は、ダイヤモンドチップの高さは含まれていません。

※ ()内は、350Lチューブを使用した場合の長さです。



3点式ビットより薄刃で、一体式のコアビットです。

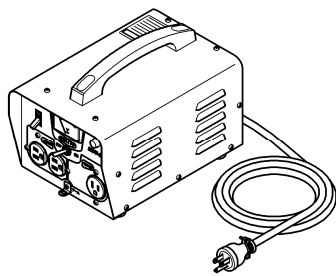
薄刃一体式コアビット スマートワンレーザ Aロッドねじ ボンドM							
呼径	穿孔穴径[mm]	穴あけ深さ[mm]			全長[mm]		
		250	370	420/450	250	370	420/450
27	27.0	-	○	-	-	-	-
32	32.0	-	○	-	-	443	-
40	40.0	-	○	○	-	433	483
52	52.0	○	○	○	307	427	477
56	56.0	○	○	○			
65	65.0	○	○	○			
70	70.0	○	○	○			
75	75.0	○	○	○			
80	80.0	○	○	○			
90	90.0	○	○	○			
100	100.0	○	○	○			
106	106.0	○	○	○			
110	110.0	○	○	○			
120	120.0	○	○	○	477		
130	130.0	○	○	○			
150	150.0	○	○	○			
160	160.0	○	○	○			
180	180.0	○	○	○			
200	200.6	○	○	○			
210	210.6	-	○	○		-	
230	230.6	-	○	○		-	
250	250.6	-	○	○		-	
260	260.6	-	○	○		-	
280	280.6	-	○	○	-		
310	310.6	-	○	○	-		
360	360.6	-	○	○	-		

※穴あけ深さにはチップの高さは含みません。全長は新品時のチップ先端長です。

※φ75以上は「ハヤスキチップ」を配列しており、ビットがかみこんだ際に容易に引抜き事ができます。

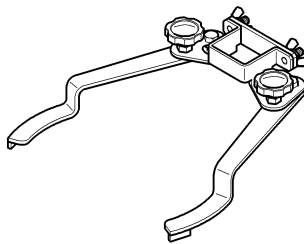
※φ27・φ360は、レーザ溶接仕様ではありません。

ハードトランス(ポータブル変圧器)
HDT-3B



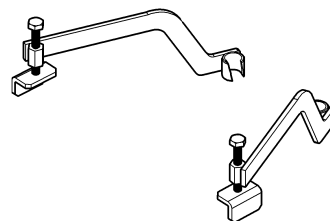
電源電圧が低下している時や200V電源を100V・115V・120Vへ変更したい時に使用します。

水処理金具
MK-49



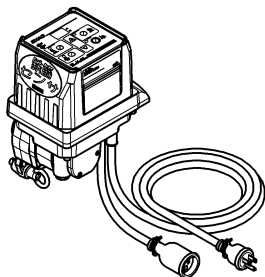
脱着式の水処理金具です。水処理パッドMS-2~MS-10の取付けができます。

水処理押さえ金具
MA-49-1



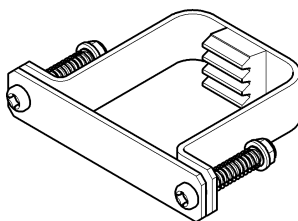
レベルボルトに取付けて使用する水処理押さえ金具です。水処理パッドMS-12~MS-14の取付けができます。

自動送り装置
EHAC-80A



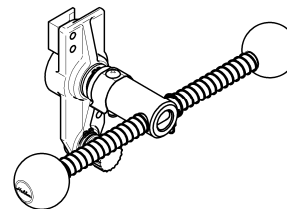
自動送りで穴あげができます。鉄筋を切断しない機能も搭載しています。

EHACストッパー
□49・□59



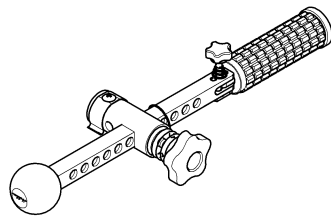
ポールベースに取付け、ドリルヘッドの送りを希望位置で止めることで、穴あけ深さを設定できます。

EHACワンタッチハンドル



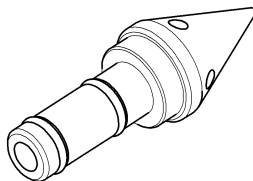
EHAC仕様のドリルヘッドで、手送り作業する時に使用します。

スピードハンドル



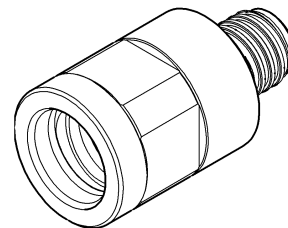
深穴あけや、ラインカット等の連続作業に最適なハンドルです。

芯出しプラグ
φ16用(Aロッドねじ)
φ14用(延長ロッド)



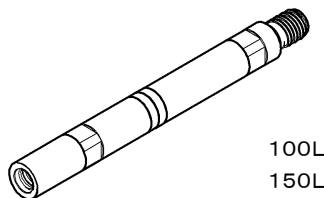
メインシャフト穴に挿入することで、コアドリルの穴あけ位置を正確にポイントします。

レジャーサ



各種コアビット取付ねじに対応できます。

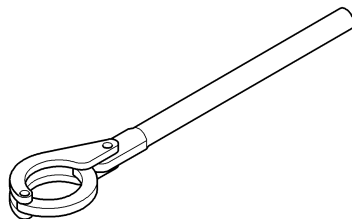
延長ロッド



100L
150L
300L
500L

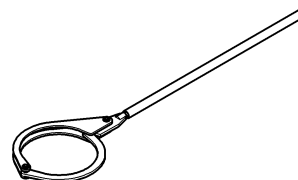
深穴をあける時に使用します。

チューブレンチ
一体式タイプ(TW-2B~14B)

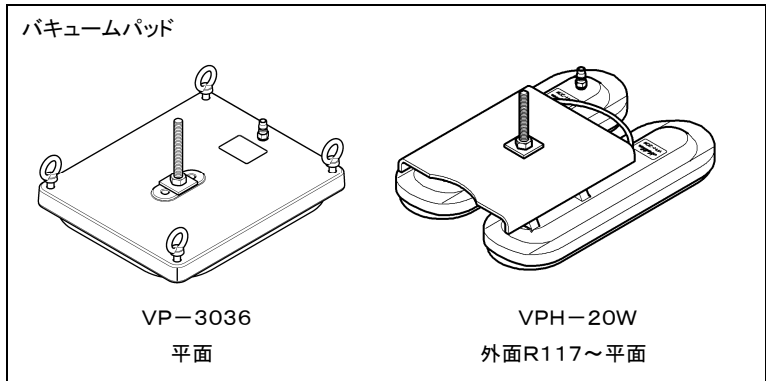
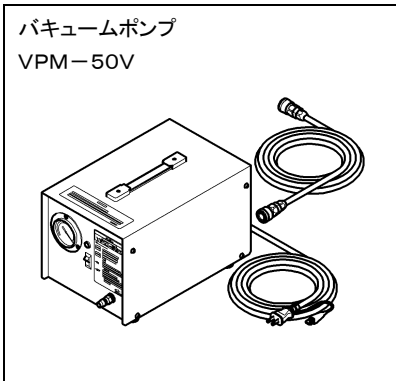


ビット・チューブ・カップリングの取付け、取りはずしに用いる専用工具です。

チューブレンチ
特殊タイプ(16"用)

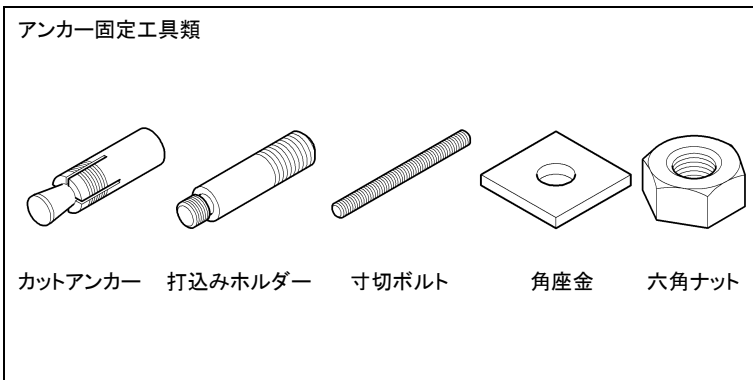


16"のビット・チューブ・カップリングの取付け、取りはずしに用いる専用工具です。

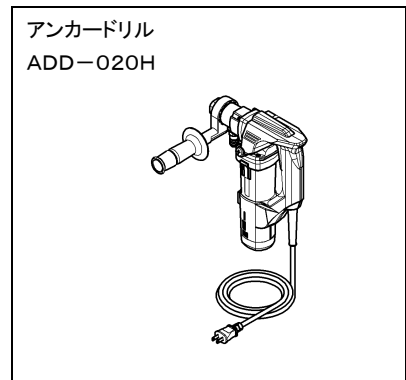


バキュームパッドを吸着させる時に用います。

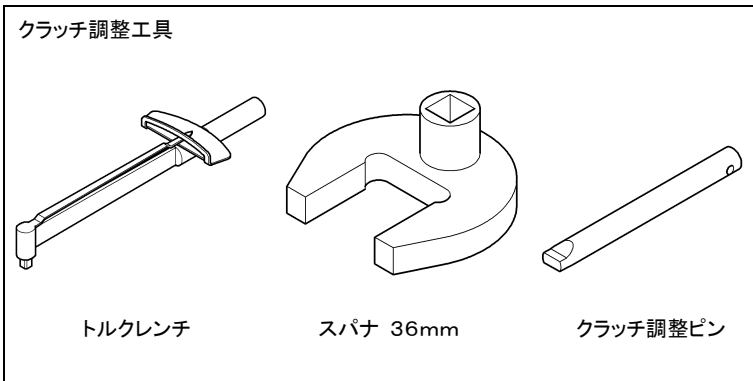
アンカー施工できない場所に、ポールベースを簡易に吸着固定することができます。



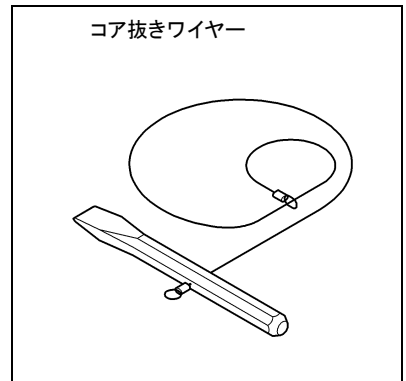
コンクリートなどに施工して、ポールベースを固定します。



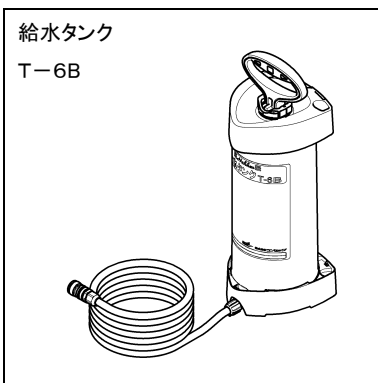
アンカー施工時に使用するドリルです。



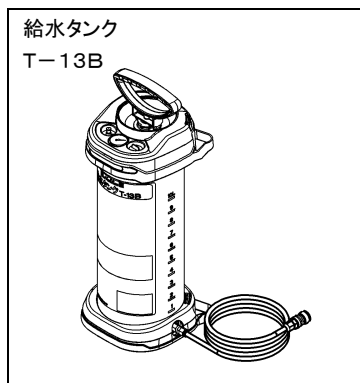
クラッチが滑りやすくなった時に、外部から容易に再調整ができます。



タガネで切削コアを折り、ワイヤーで切削コアを抜取ります。



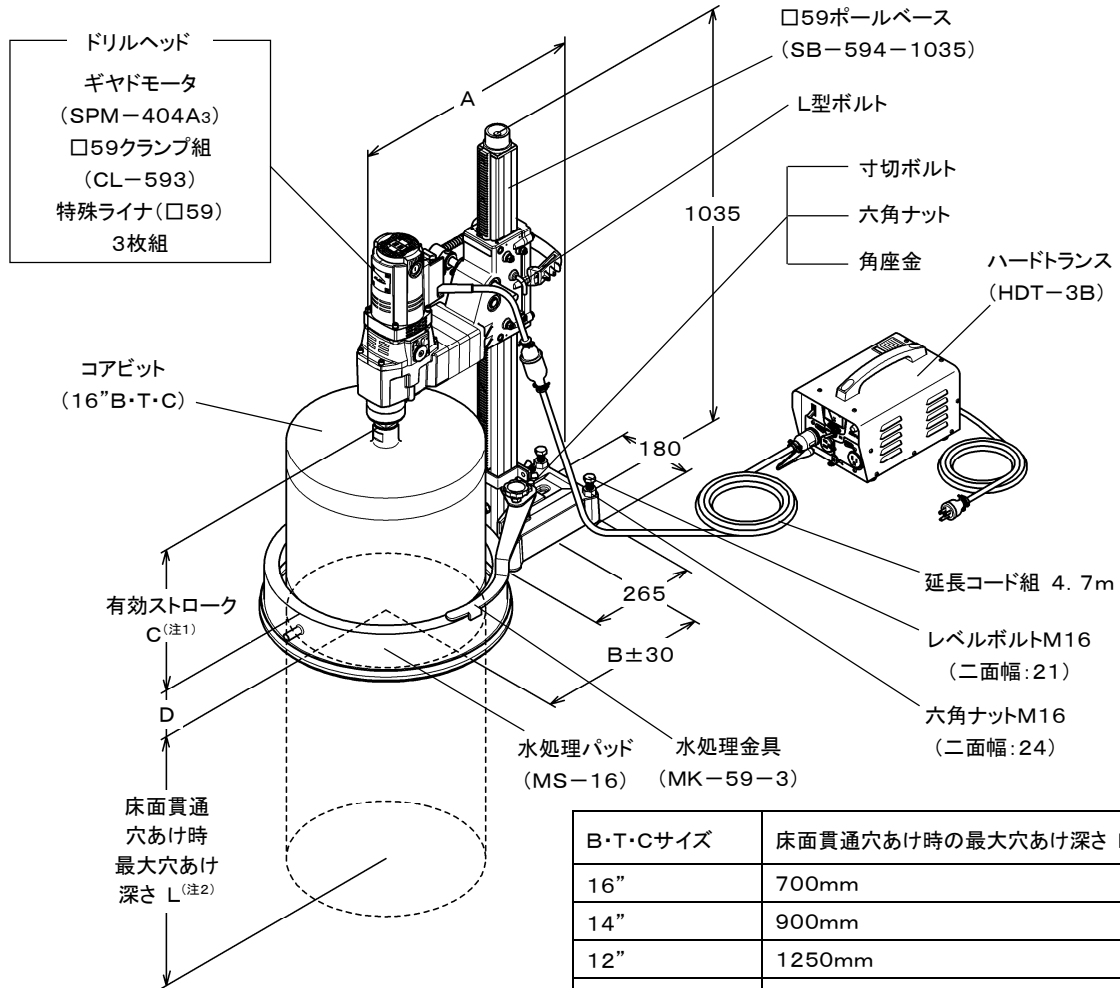
タンク容量は6.5リットルと軽量で、小型機種に最適な樹脂製給水タンクです。



給水の不便な場所で使用します。タンク容量は13リットルで、空気圧により高所へも注水できます。

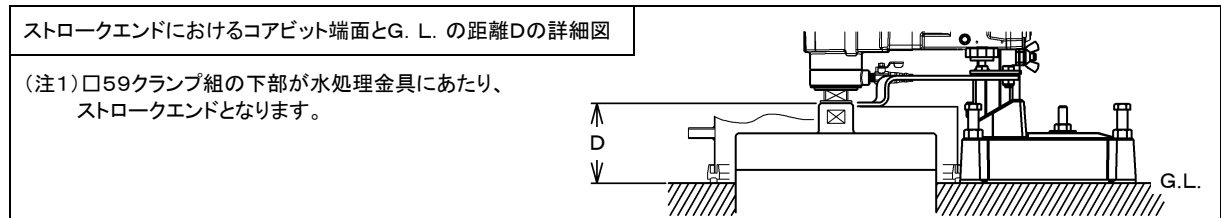
7. 使用時全体図 および仕様

【1】 □59ポールベース SB-594-1035 のアンカーによる固定



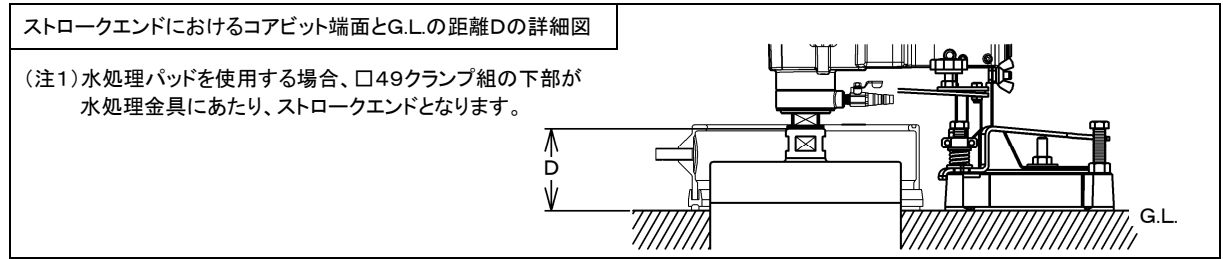
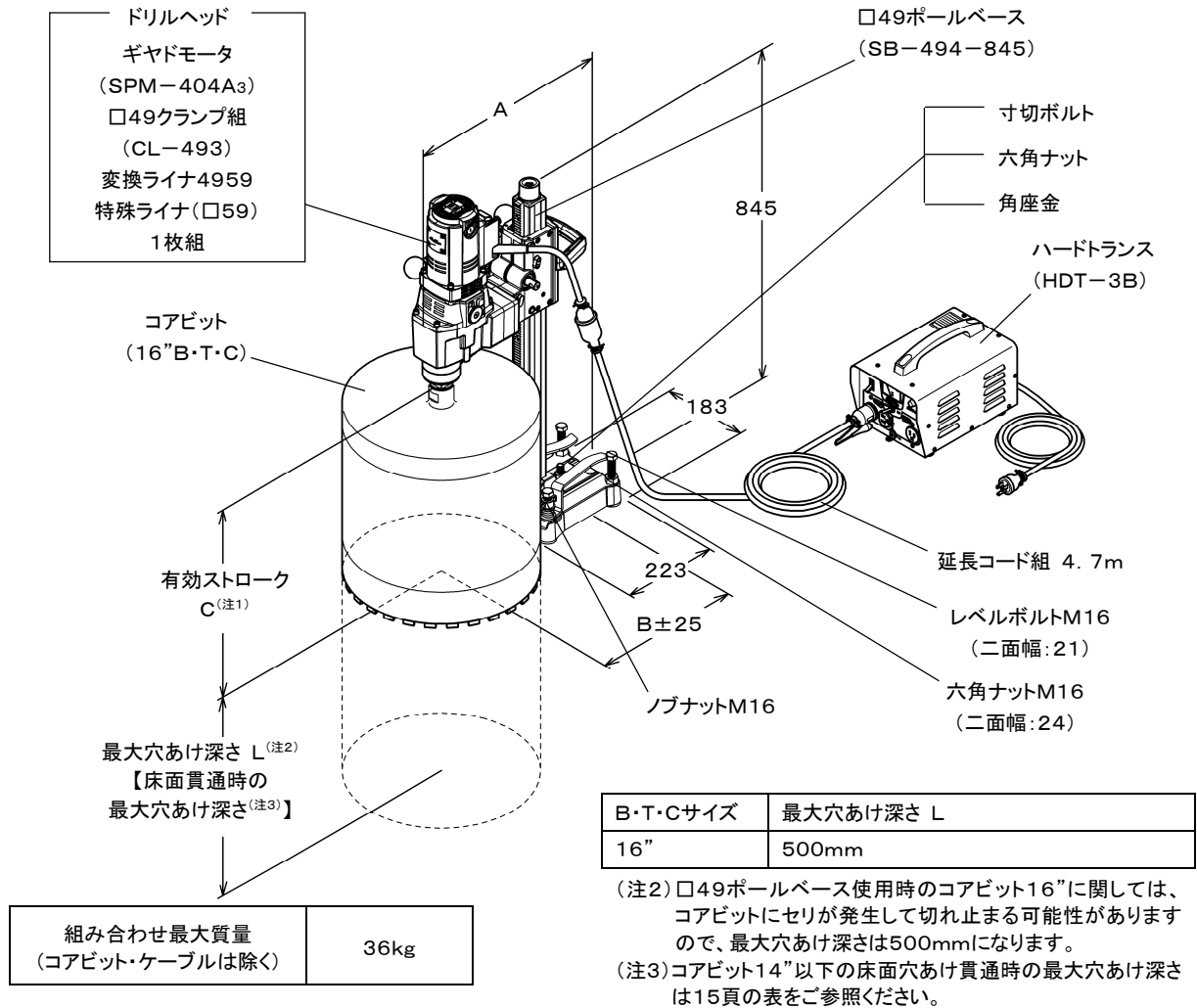
組み合わせ最大質量 (コアビット・ケーブルは除く)	48kg
------------------------------	------

(注2) 床面貫通穴あけ時に、切削コアがコアビット内に残る恐れがあります。上表を参考に切削コアの質量を210kg以下にしてください。



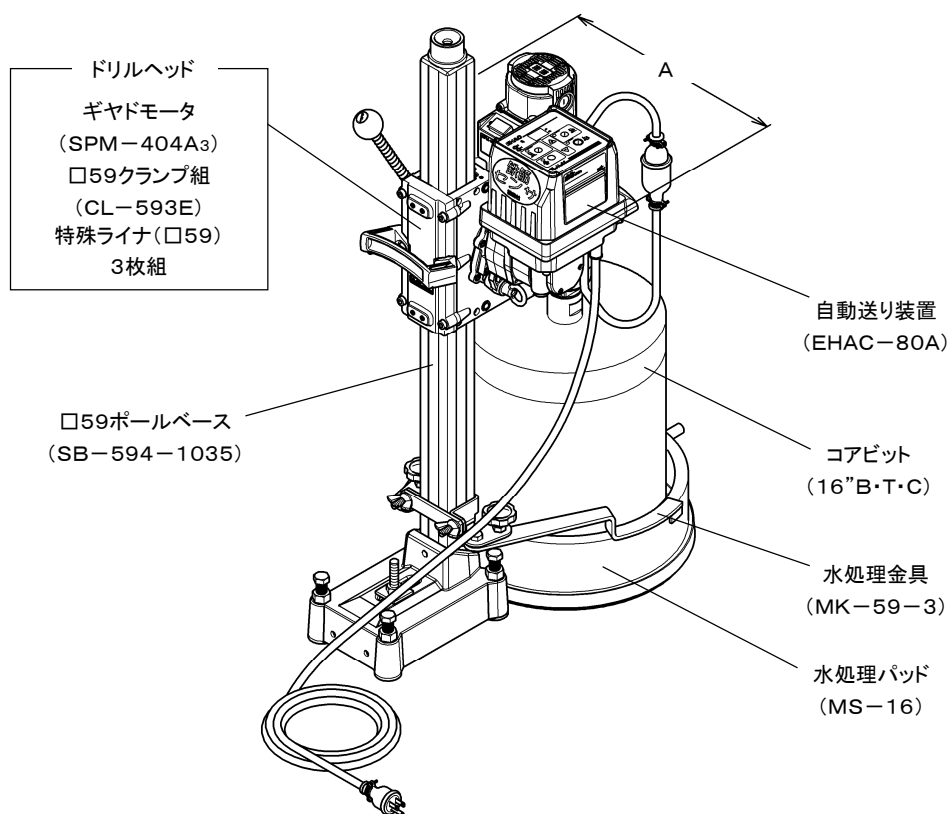
B・T・Cサイズ	特殊ライナ(□59)の枚数	A寸法	B寸法	C寸法	D寸法	水処理パッド	水処理金具
16"	3枚	588mm	425mm	506mm	121mm	MS-16	MK-59-3
14"	2枚	558mm	395mm				
12"	1枚	528mm	365mm	507mm	120mm	MS-12	MK-59-1
10"	なし	498mm	335mm			MS-10	MK-59
8"以下				MS-8 ~ MS-2			

【2】 □49ポールベース SB-494-845 のアンカーによる固定



B・T・Cサイズ	特殊ライナ (□59)の枚数	A寸法	B寸法	C寸法	D寸法	水処理パッド	水処理金具
16"	1枚	488mm	343mm	505mm	-	-	-
14"						MS-14	MA-49-1
12"						MS-12	
14"	なし	458mm	313mm	425mm	110mm	-	-
12"						-	
10"						MS-10	MK-49
8"以下						MS-8~MS-2	

【3】自動送り装置取付け時の仕様および取付け方

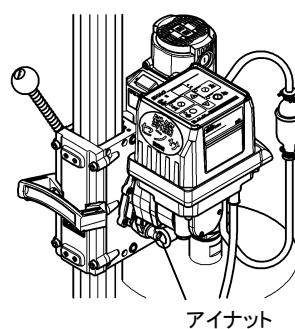
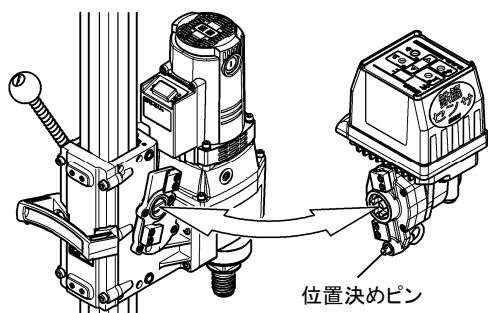


自動送り装置型式名	EHAC-80A	
使用電源	単相交流 50/60Hz 電圧 100-120V	
モータ負荷設定	9A~21A	
クランプ組型式名	CL-593E	CL-493E
A寸法	372mm	385mm
最大送り速度	77mm/min	105mm/min
組み合わせ最大質量(コアビット・ケーブルは除く)	42kg	35kg

1. 自動送り装置の取付け

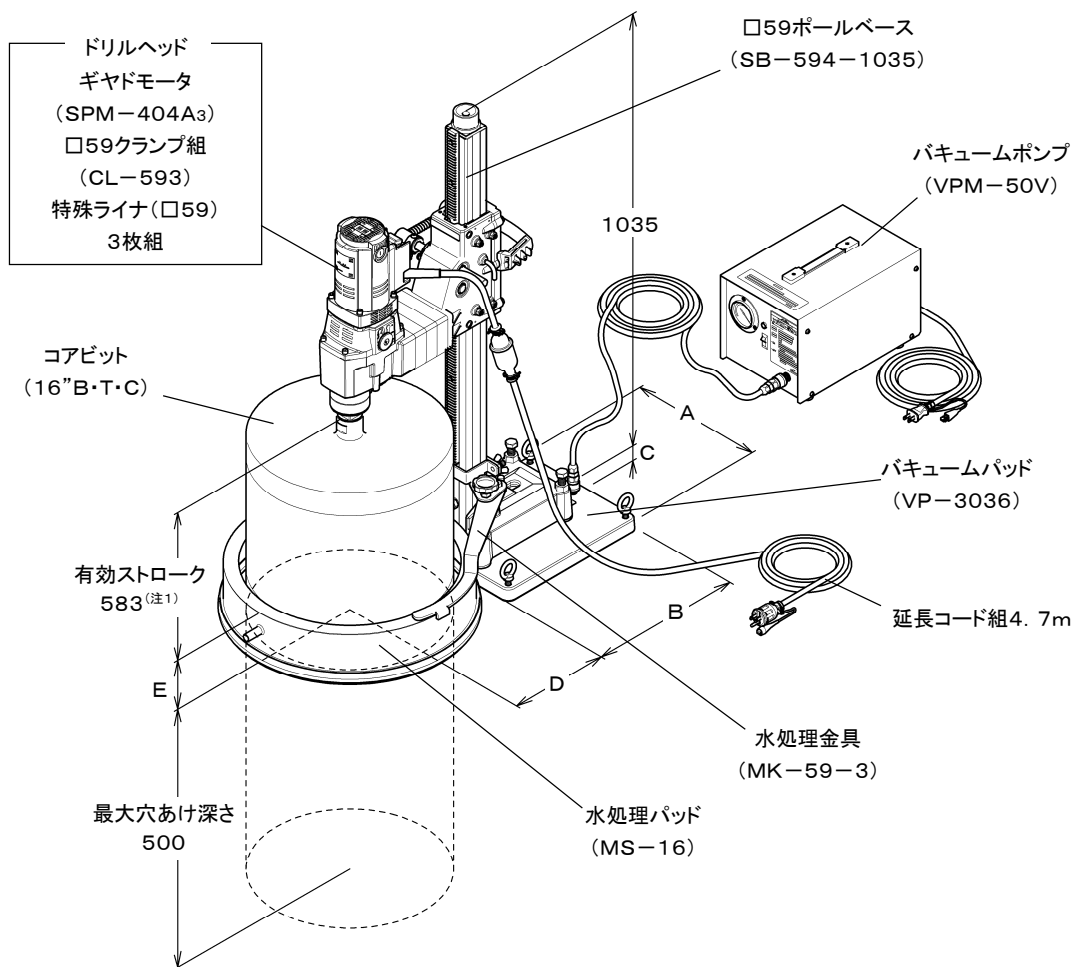
1) ドリルヘッドのクランプ部のかみあわせ部分と、自動送り装置のかみあわせ部分を合わせてください。

2) アイナットを引張って、自動送り装置のフックが、ドリルヘッドのクランプ部のフックにかみあうようにまわしてください。フック同士がかみあっているか確認した後、位置決めピンがギヤカバーの穴に入っているか確認してください。



2. 自動送り装置の取りはずしは、取付けの逆の手順で行ってください。

【4】 □59ポールベース SB-594-1035のバキュームパッドによる固定

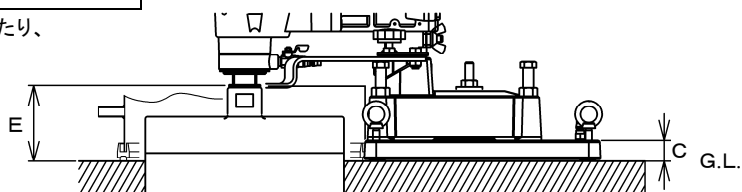


⚠ 注意

VPH-20WによるR面(曲面)への固定の場合は、水処理パッドは使用できません。

ストロークエンドにおけるコアビット端面とG.L.の距離Eの詳細図

(注1) □59クランプ組の下部が水処理金具に当たり、ストロークエンドとなります。



型式名	VP-3036	VPH-20W(注3)
A×B×C [mm]	300×360×32	314×420×48~80
D寸法 [mm](注2)	258 (+23)	263~287
E寸法 [mm]	120	93~125
用途	平面吸着	外面 R117~平面

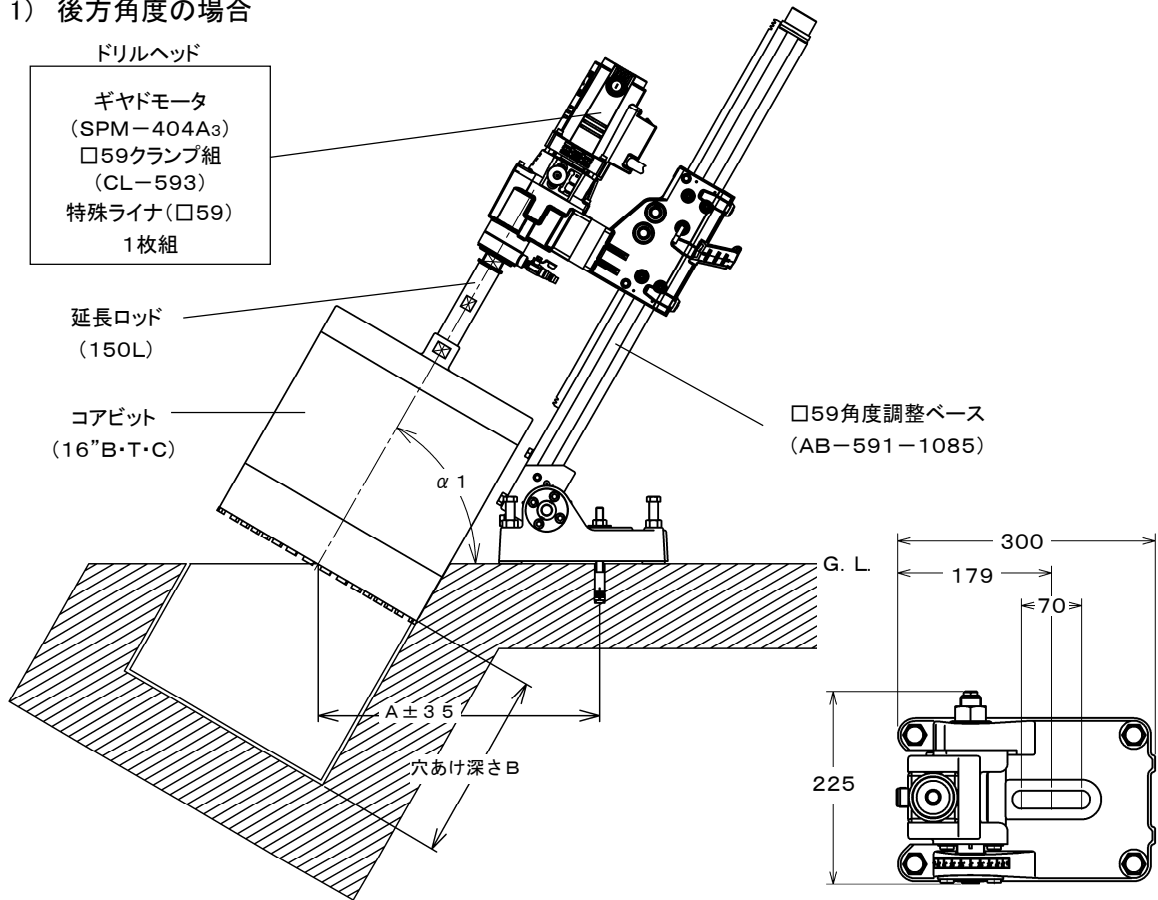
(注2) D寸法は、バキュームパッドに水処理パッド (MS-16) が接する位置を基準とし、+はポールベースの前進可能寸法です。

(注3) VPH-20Wは、水処理パッドが使用できないので、水処理パッドなしでの寸法です。

【5】 □59角度調整ベース AB-591-1085の固定

1. アンカーによる固定

1) 後方角度の場合



⚠ 注意

角度 $\alpha 1$ が90度の時のみ、水処理金具の取付けが可能で、水処理パッドが使用できますが、コアビットが12"以上の場合は、特殊ライナが1枚以上必要です。

◎後方角度別アンカー位置、穴あけ深さ一覧表^(注1)

角度 $\alpha 1$ ^(注2)	A(穴あけ位置 ~ アンカー位置)	B(各延長ロッドを使用した場合の穴あけ深さ) ^(注3)				
		なし	100L	150L	300L	500L
90度	398mm	361mm	400mm ^(注4)	400mm ^(注4)	(注5)	(注5)
75度	434mm	276mm	345mm ^(注4)	345mm ^(注4)	345mm ^(注4)	(注5)
60度	500mm	171mm	271mm	283mm ^(注4)	283mm ^(注4)	(注5)
45度	619mm	17mm	117mm	198mm ^(注4)	198mm ^(注4)	198mm ^(注4)
30度	867mm	(注6)	(注6)	(注6)	39mm	50mm ^(注4)

(注1) 3点式コアビット16"(300Lチューブ)を使用した場合における穴あけ深さを示します。

(注2) $\alpha 1$ 角度の取付け可能最大コアビット呼径は8頁3の仕様の最大コアビット呼径と同じです。

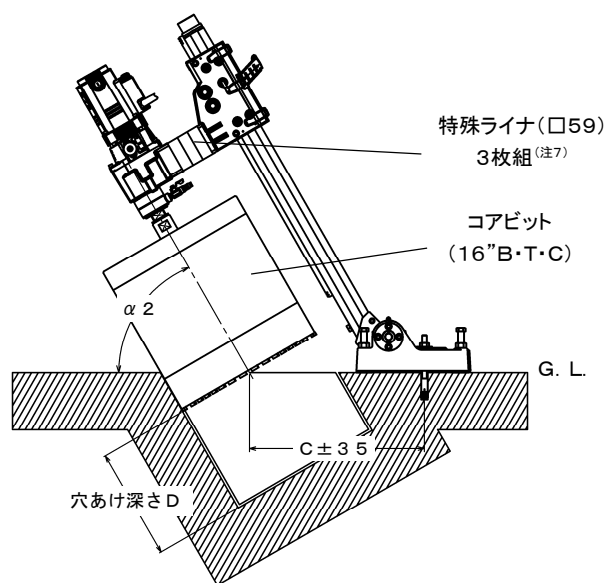
(注3) 穴あけ深さは、ビット中心からの深さを表しています。

(注4) 切削面がカップリングにあたりストロークエンドとなります。

(注5) 有効ストロークが足りないため、切込み始めから延長ロッドの取付けはできません。

(注6) 穴あけを行えません。

2) 前方角度の場合



◎前方角度別アンカー位置、穴あけ深さ一覧表

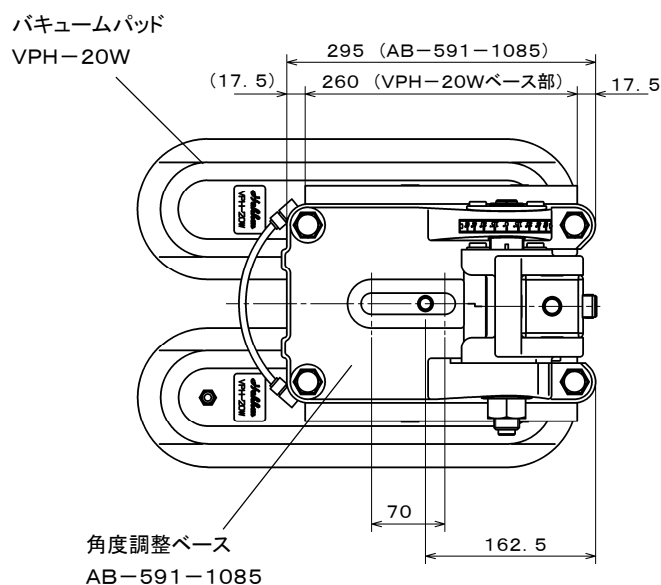
角度 $\alpha 2$	C(穴あけ位置 ~ アンカー位置)	穴あけ深さD
75度	445mm	345mm
60度	460mm	283mm
45度	穴あけ不可	
30度	穴あけ不可	

(注7) 特殊ライナを使用しない場合、ベース本体とコアビットが接触するため、穴あけを行えません。

⚠ 警告

前方角度での穴あけ時は、アンカーを切らないよう注意してください。

2. バキュームパッド VPH-20Wによる固定時の注意



◎ 角度調整ベースAB-591-1085がVPH-20Wベース部に均等になるように固定してください。

⚠ 警告

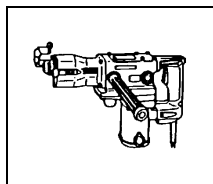
1. コアドリルが転倒し事故の原因となりますので、必ず均等になるように固定してください。
2. 固定位置が悪いとベースがずれる恐れがあり大変危険です。

8. 使用方法

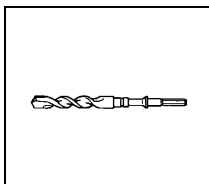
【1】アンカー施工

◎ 使用するハンマードリルの取扱説明書にしたがい作業してください。

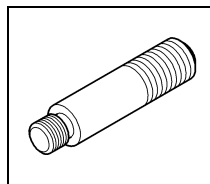
準備するもの



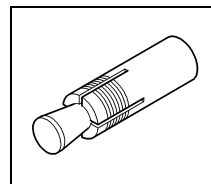
ハンマードリル
…1ヶ



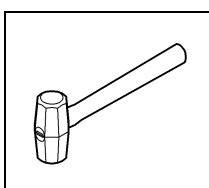
キリ(18mm)
…1ヶ



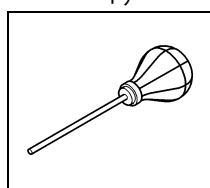
打込みホルダー
1/2"ねじ付
…1ヶ



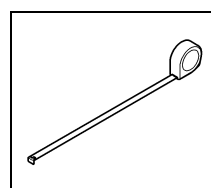
アンカー W1/2
…1ヶ



ハンマー
…1ヶ



チリ吹き
…1ヶ



スケール
…1ヶ

- ① 穴あけ位置からLmmの位置に、ハンマードリルで下穴(削孔深さ65mm)をあけてください。
アンカー位置は下表のアンカー位置一覧表を参照してください

<アンカー位置一覧表>

○ □59の場合

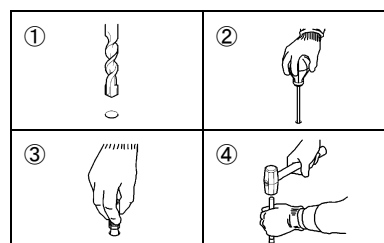
適用コアビット 呼径	mm	28~254	305	355	406
	インチ	1"~10"	12"	14"	16"
特殊ライナ		なし	1枚	2枚	3枚
アンカー位置L [mm]		335±30	365±30	395±30	425±30

○ □49の場合

適用コアビット 呼径	mm	28~355	406
	インチ	1"~14"	16"
特殊ライナ		なし	1枚
アンカー位置L [mm]		313±25	343±25

※コアビット12"、14"で水処理パッドを使用する場合は特殊ライナが1枚必要です。

- ② チリ吹きで穴の中の切り粉を排除してください。
③ アンカーを穴の中に挿入してください。
④ 打込みホルダーをしっかりと保持して、ハンマーで打込んでください。

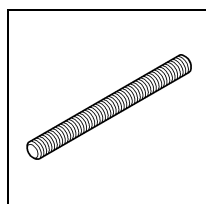


▲ 警告

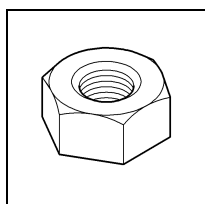
1. 下穴の中の切り粉は、完全に排除してください。切り粉が残っていると、アンカーが抜けやすくなり大変危険です。
2. 打込み不足はアンカーが抜けやすくなり大変危険です。
3. アンカーは当社指定のカットアンカーを使用してください。

【2】コアドリルの設置

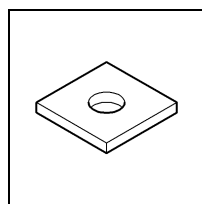
準備するもの



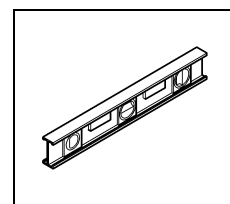
寸切ボルト
W1/2×140mm
…1ヶ



六角ナット
W1/2
…1ヶ



角座金
W1/2×□40
×t4.5
…1ヶ



水準器
…1ヶ

- 1) 寸切ボルトをアンカーにねじ込み、ポールベースを設置し、ラチェットレンチで六角ナットを締付けて仮固定してください。

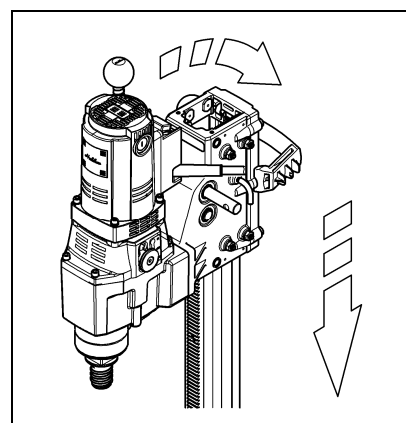
⚠ 警告

1. 寸切ボルトは5山以上ねじ込んでください。ねじ込めない場合は、ねじ部に傷などがありますので、寸切ボルトを交換するか、アンカーの打ちなおしを行ってください。
2. ポールベースが倒れないように、しっかりと支えて作業してください。

- 2) ドリルヘッドをポールベースに差込んでください。

⚠ 注意

1. 送りハンドルのピニオンギヤが、ポールベースのラックにあたるまでゆっくりと差込み、送りハンドルをまわして、ギヤを完全にかみあわせてください。ピニオンギヤやラックに衝撃を加えると、ギヤが破損することがあります。
2. ドリルヘッドを落とさないように注意してください。



- 3) 送りハンドルをまわしてメインシャフト先端が穴あけ面にあたるまでドリルヘッドを移動させ、L型ボルトを締めてドリルヘッドを固定してください。

⚠ 注意

送りハンドルから手を離す時は、必ずL型ボルトを締めてドリルヘッドを固定してください。

- 4) ラチェットレンチで六角ナットをゆるめ、ポールベースを移動させて、メインシャフトと穴あけ位置を合わせてください。
- 5) ポールベースがガタ付かないように、レベルボルトでレベル調整を行い、調整後は、ラチェットレンチで六角ナットを締付け、ポールベースをしっかりと固定してください。垂直・水平の調整は、ポールに水準器などをあてて行ってください。

⚠ 注意

ポールベースがガタ付く場合は、再度レベル調整を行ってください。

【3】回転速度の設定

- ◎ モータの回転速度を変速ノブで設定してください。変速ノブを引きながら、希望位置にスライドさせ、ドリルの回転速度を設定してください。

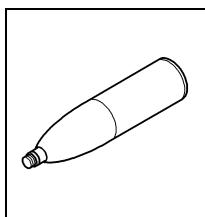
⚠ 警告	
1. 変速ノブが変速位置に動きにくい時は、メインシャフトを片ロスパナ(36mm)で少しずつまわしながら、変速ノブを動かしてください。	
2. 穴あけ作業中に回転速度を変更する場合は、モータの停止寸前に切替えてください。モータが高速回転中に変速するとコアドリルの故障・破損の原因となります。	

変速位置(回転速度)と適用コアビット呼径の目安表

型式名	変速位置	回転速度 [min ⁻¹]	適用コアビット呼径	
			mm	インチ
SPM-404A3	高速 (HI)	1200	28 ~ 77	1" ~ 3"
	中速 (MID)	700	110 ~ 130	4" ~ 5"
	低速 (LOW)	260	160 ~ 406	6" ~ 16"

【4】コアビットの取付け

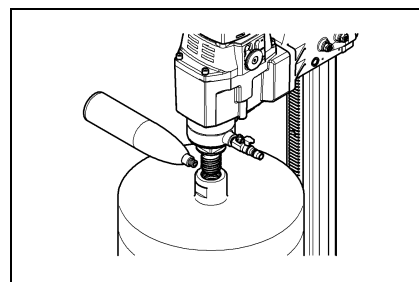
準備するもの



グリース
…1ヶ

- 1) L型ボルトをゆるめてドリルヘッドをポールの上端付近にくるまで送りハンドルで移動させ、L型ボルトを締めてドリルヘッドを固定してください。
- 2) メインシャフトのねじ部にグリースを少量塗布し、コアビットをねじ部の根元までねじ込んでください。

⚠ 警告	
コアビットの取付け・取りはずしは、必ず電源ケーブルのプラグを電源から抜いて行ってください。	



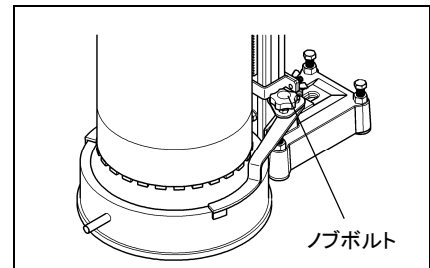
⚠ 注意	
1. コアビットを取扱う時はゴム手袋を着用し、けがのないように注意してください。	
2. コアビットが落下しないよう、注意して行ってください。	

ポイント	
コアビットをメインシャフトに取付ける時にグリースを塗布することにより、作業後の取りはずしが容易になります。	

【5】 水処理パッドの取付け

- ◎ 水処理パッドを穴あけ位置にあわせて置き、水処理金具(押さえアーム)で押さえてください。押付力の調整は、水処理金具(押さえアーム)のノブボルトで行ってください。
- ◎ 水処理パッドの排水口に取付け可能なホースの内径は15mmです。

⚠ 注意
1. 水処理パッドおよび水処理金具は、コアビットに接触しないように設置してください。
2. 水処理パッドを壁面に設置する場合は、排水口の角度に制限があります。パッドの開口部から、水があふれ出ないように注意してください。



【6】 排水処理の準備

1. 床面の排水処理例

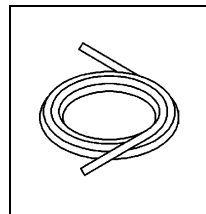
- 例 1) 水処理パッドの排水口にバキュームクリーナーの吸引口を接続する方法。
- 例 2) 水処理パッドからポンプなどで吸出す方法。

2. 壁面の排水処理例

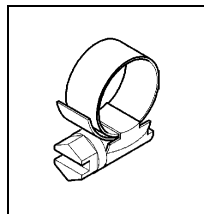
- 例 1) 水処理パッドの排水口にバキュームクリーナーの吸引口を接続する方法。
- 例 2) 水処理パッドの排水口にホースを接続し、ホースの他方をバケツに受ける方法。

【7】 給水の準備

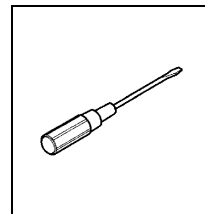
準備するもの



ホース
…1ヶ



ホースバンド
…1ヶ



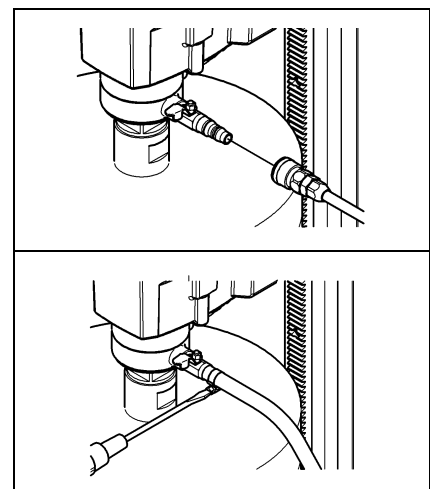
ドライバー
…1ヶ

- ◎ 給水コックを閉じて水道からのホースを給水用カプラーまたは、給水用ホースを接続してください。
- ◎ 給水コックに取付け可能なホースの内径は15mmです。

⚠ 注意
1. コアドリルの破損の原因となりますので、給水は必ず清水を使用してください。
2. 穴あけ作業中に給水が止まらないようにしてください。

ポイント

給水コックにはハイカプラソケット20MS(日東工器)やジョプラWナットタイプTN-6.5WR(ジョプラックス)等のハイカプラ仕様のソケットが取付け可能です。



【8】 穴あけ作業

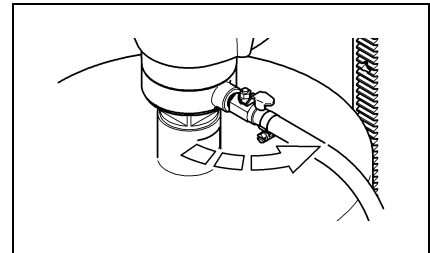
1) スイッチが切れているのを確認して、プラグを電源に差込んでください。

◎ ハードトランスHDT-3Bを使用する場合は、100V電源に差込んでください。

2) 水道の蛇口をあけ、給水コックを徐々に開き、給水量を調整してください。

⚠ 注意

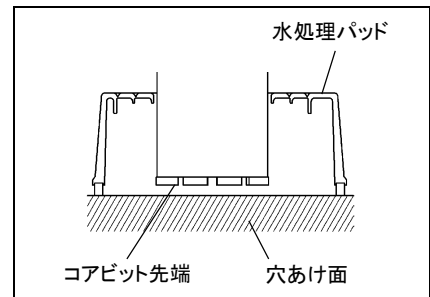
1分間に2～3リットル程度給水してください。



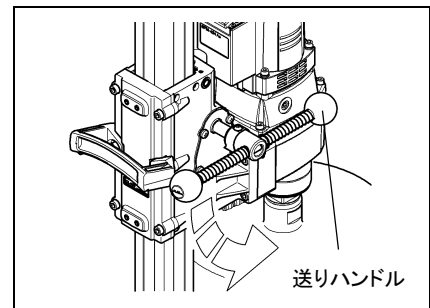
3) L型ボルトをゆるめ、送りハンドルでコアビット先端が、穴あけ面から少し離れる位置にしてください。

⚠ 注意

コアビットが穴あけ面に接した状態でコアドリルを始動させると、コアビットやコアドリルの破損の恐れがあり危険です。



4) スイッチを入れ、切込みを行ってください。送りハンドルでコアビットが穴あけ面に軽くあたるまで、ドリルヘッドをゆっくり移動させてください。はじめは、5～10mmの深さまで軽く切込み、その後は一定の力で切込んでください。



⚠ 警告

1. 音や振動などに異常のある場合は、ただちにスイッチを切ってください。
2. コアビット回転中は、モータ部の風穴をふさいだり、風穴に物を入れないでください。また回転部分に触れないでください。
3. 送りハンドルを急にまわすと、コアビットが穴あけ面に強くあたり、コアビット・コアドリルの破損および事故などの恐れがあり危険です。

⚠ 注意

送りハンドルに無理な力をかけると、コアビットの摩耗増加・穴あけ能率の低下を招きます。

ポイント

サーキットプロテクタが作動して、スイッチが切れた時は、いったん送りハンドルでコアビットを穴から拔出し、スイッチを入れなおしてください。

- 5) 所定の深さまで切込んだら、給水を止め、送りハンドルでコアビットが穴から出るまでドリルヘッドを移動させ、L型ボルトを締めてドリルヘッドを固定してください。

⚠ 注意

1. 給水を止めたら、すぐにコアビットを穴あけ面から出してください。
2. コアビット内に残った水が飛散しないように注意してください。

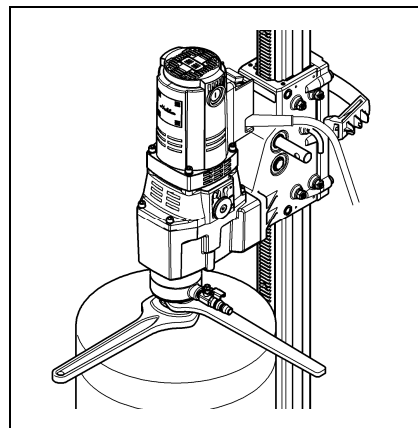
- 6) スイッチを切って、プラグを電源から抜いてください。

⚠ 警告

1. プラグを電源から抜く時は、ケーブルを引張らないでください。
2. ぬれた手や手袋で、プラグ・電源に触れないでください。感電する恐れがあり危険です。

【9】穴あけ作業終了

- 1) L型ボルトをゆるめ、ドリルヘッドをポールの上端付近にくるよう送りハンドルで移動させ、L型ボルトを締めてドリルヘッドを固定してください。
- 2) 給水用のホース・水処理パッド・水処理金具を取りはずしてください。
- 3) 片ロスパナを使用して、メインシャフトからコアビットを取りはずしてください。
- 4) ドリルヘッドをポールから抜取ってください。
- 5) ポールベースを取りはずしてください。



⚠ 警告

水処理金具を使用しない時には、水処理金具を必ず取りはずしてください。取付けたままにしていると、ポールベースの持ち運び時に、けがをしたり、損傷する恐れがあります。

⚠ 注意

水処理パッドを取りはずす時に、水処理パッド内に残っている排水や、ヘドロが出てくる恐れがありますので注意してください。出てきた排水は、バキュームクリーナーなどで吸取ってください。

ポイント

コアビットを取りはずした後、ねじ部にグリースを塗布しておく、錆付き防止になります。

9. 作業中のトラブルと対策

【1】 作業中のトラブルと対策方法

- ◎ 作業中に異常を感じたら、ただちに作業を中止して安全な状態で、下表にて原因の調査を行ってください。

トラブル	原因	対策方法
コアビットの回転が止まった	コアビットがロックした	「コアビットがロックした」の項を参照
	ギヤボックス部の故障	修理
	モータが停止した	「モータが停止した」の項を参照
コアビットがロックした	鉄片または切り粉などが、切削コアとコアビットの間に挟まっている	本書「コアビットがロックした場合の解決方法例」を参照
	セリが発生した	「セリが発生した」の項を参照
モータが停止した	スイッチの保護機能が作動した	「スイッチの保護機能が作動した」の項を参照
	カーボンブラシの異常	本書「定期点検」を参照
	モータ部の異常	修理
振動が大きい	切削コアが折れている	切削コアをコアビットから取出す
	ドリルヘッドのクランプ調整不良	本書「定期点検」を参照
	ポールベースのアンカー固定不良	再固定
	ポールベースのレベル調整不良	再調整
	メインシャフトの芯ブレ	修理
	コアビットの芯ブレ	新品交換
電源ブレーカが作動した	電源容量が小さい	電源容量を大きくするまたは、切込み力を弱くする
	故障	修理
スイッチの保護機能が作動した	切込み力が強すぎる	切込み力を弱くする
	モータ/スイッチの故障	修理
	振動で作動することがある	「振動が大きい」の項を参照
切れ味が悪い	鉄筋を切削している	—
	給水量が多い	給水量を少なくする
	電源容量が小さい	電源容量を大きくする
	切り粉の排出状態が悪い	集じん機およびエアコンプレッサ等で切り粉を排出する。
	コアビットの目づまり	お買い求めの販売店または、コンセック各営業所に相談
	コアビットが摩耗している	新品交換
	セリが発生した	「セリが発生した」の項を参照
セリが発生した 本書「コアビットにセリが生じた場合の解決方法例」を参照	切り始めに強く切込みすぎた	—
	切込み力が強すぎる	切込み力を弱くする
	給水量が少ない	給水量を多くする
	振動が大きい	「振動が大きい」の項を参照
	ポールベースが曲がっている	修理
	コアビットが摩耗し、切削溝が細くなっている	新品交換

*セリ… コアビットのボディー側面がコンクリート面に接し、回転の障害となること。

【2】 コアビットがロックした場合の解決方法例

▲ 警告

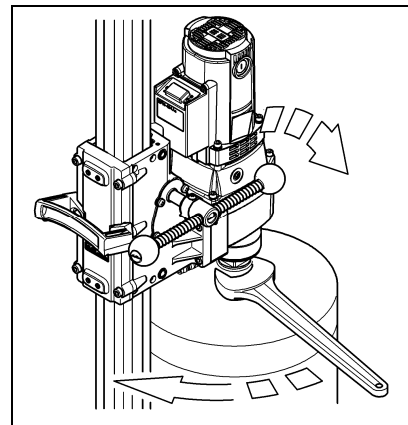
万一の事故を防止するために、スイッチを切って、プラグを電源から抜いてから行ってください。

- ◎ 片口スパナでコアビットをゆっくりまわし、コアビットが抜ける位置を探りながら、送りハンドルでドリルヘッドを少しずつ引抜き方向に移動させ、穴あけ面より抜いてください。

▲ 注意

送りハンドルに無理に力をかけると、

1. コアドリルの故障・破損
 2. コアビットのチップの脱落
- が起こる恐れがあります。



【3】 コアビットにセリが生じた場合の解決方法例

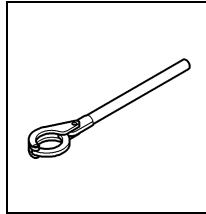
▲ 警告

万一の事故を防止するために、スイッチを切って、プラグを電源から抜いてから行ってください。

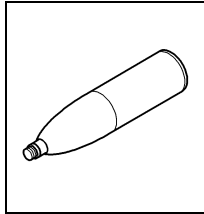
- 1) ポールベースの固定をゆるめ、セリの少ない位置に微調整し固定してください。
- 2) セリの部分を取除くため、コアビットを回転させ、穴の口元よりゆっくりと切込んでください。
- 3) 1)、2)を繰り返し行ってもセリが解消されない場合は、穴あけ位置を変更するか、大きいサイズの穴あけを行ってください。

10. コアビットの分解方法

準備するもの



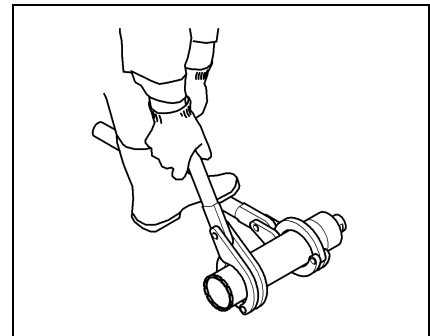
チューブレンチ
…2ヶ



グリース
…1ヶ

◎ 3点式コアビット(ビット・チューブ・カップリング)の分解

3点式コアビットは、オプション品のチューブレンチを用いて分解します。分解後は、ねじ部をきれいなウエスで拭いて、グリースを塗布しておいてください。



⚠ 注意

1. 摩耗したコアビットは早めに新品と交換してください。摩耗したまま使用しますと、穴あけ能率の低下とともにモータに負担をかけます。
2. ビット・チューブ・カップリングは薄肉でできているため、2”(53mm) 以上の場合は必ずオプション品のチューブレンチを使用してください。他の物を使用すると、変形・破損の恐れがあります。
3. ビット・チューブ・カップリングを分解する時は、チューブレンチをハンマーなどで、たたかないでください。変形・破損の原因となります。

11. 特殊ライナの取付け

- ◎ 穴あけ径が大きくなるにしたがって、特殊ライナを取付ける必要があります。
 下表に示す適用コアビット呼径と特殊ライナ数にしたがって、作業を行ってください。

特殊ライナ数		なし	1枚	2枚	3枚
適用コアビット呼径	mm	28~254	305	355	406
	インチ	1"~10"	12"	14"	16"
取付キー	サイズ	10×8×115			
	本数	1	2	3	4
取付ボルト	サイズ	M8×30	M8×60	M8×90	M8×120
	本数	4			

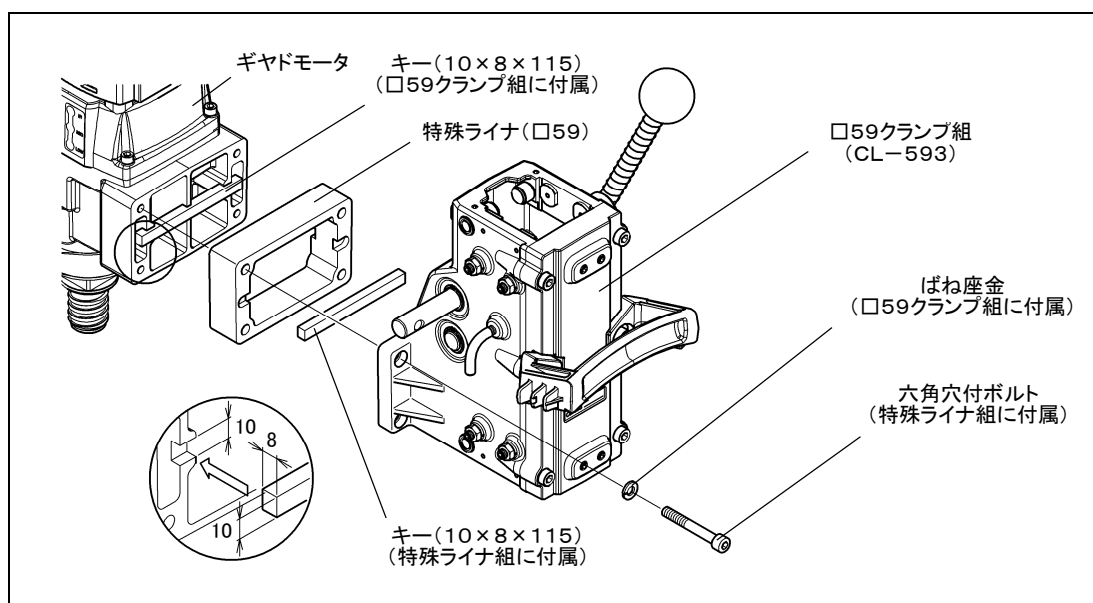
⚠ 警告

取付け可能な特殊ライナ数は3枚です。

⚠ 注意

1. 特殊ライナを取付ける時は、必ずキーを取付けて下さい。キーを取付けないと穴あけ作業の時、コアビットにセリが発生する恐れがあります。
2. キーを組み込む時は、10mm側を溝にいれ、ガタ付きがないことを確認してください。
3. クランプ組とギヤドモータの合わせ面に隙間ができたり、傾いたりしないよう注意してください。

- ばね座金4個と六角穴付ボルト4本を使用して、□59クランプ組・特殊ライナ・ギヤドモータを組み合わせてください。ボルトの締付けは六角棒レンチ6mmで行ってください。(推奨締付トルク15N・m)



12. 変換ライナ4959 (付属品) の取付け

◎ □49ポールベースで使用する場合は、変換ライナを取付ける必要があります。

◎ 穴あけ径が大きくなるにしたがって、特殊ライナを取付ける必要があります。

下表に示す適用コアビット呼径と特殊ライナ数にしたがって、作業を行ってください。

特殊ライナ数		なし			1枚		
適用コアビット呼径	mm	254以下	305	355	305	355	406
	インチ	10"以下	12"	14"	12"	14"	16"
水処理パッド		○	×	×	○	○	×

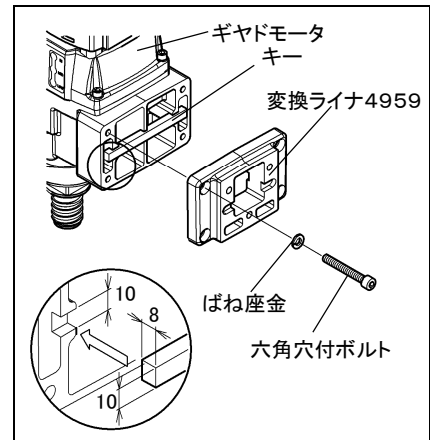
▲ 警告

特殊ライナと組み合わせて使用する場合、取付け可能な特殊ライナ数は1枚です。

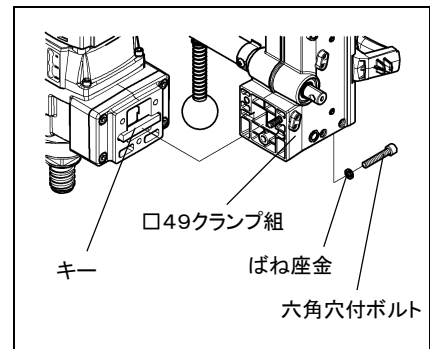
⚠ 注意

1. 変換ライナ・特殊ライナを取付ける時は、必ずキーを取付けて下さい。キーを取付けないと穴あけ作業の時、コアビットにセリが発生する恐れがあります。
2. キーを組み込む時は、10mm側を溝にいれ、ガタ付きがないことを確認してください。
3. クランプ組とギヤドモータの合わせ面に隙間ができたり、傾いたりしないよう注意してください。

- 1) 付属品のキーをギヤドモータ溝部へ挿入してください。挿入したキーに合わせて変換ライナ4959を組み合わせてください。付属品のばね座金4個と六角穴付ボルト4本を取付け、六角棒レンチ6mmで締付けて固定してください。(推奨締付トルク15N・m)

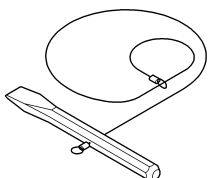


- 2) □49クランプ組に付属されているキーを変換ライナ4959の溝部に挿入してください。挿入したキーに合わせてクランプ組を組み合わせてください。クランプ組に付属された六角穴付ボルト(2本)とクランプ組に仮固定された六角穴付ボルト(1本)を取付け、六角棒レンチ6mm(ロングタイプ)で締付けて固定してください。(推奨締付トルク15N・m)



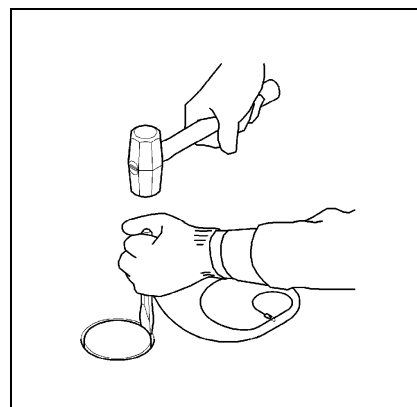
13. コア抜きワイヤーの使用法

- ◎ 切削コアの抜き取り方法の一つとして、コア抜きワイヤーによる方法があります。抜き取り可能な切削コアの質量は18kg以下で、下表に、コア抜きワイヤーで抜き取ることができる切削コアを示しています。



切削コア径	4" (110mm)	5" (130mm)	6" (160mm)	7" (180mm)	8" (204mm)
切削コア長	800mm	500mm	400mm	300mm	200mm
質量	約18kg				

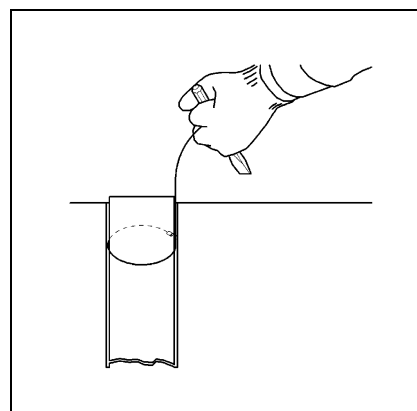
- 1) 切削溝にコア抜きワイヤーのタガネ部分を差し込み、ハンマーでたたいて切削コアを折ってください。



- 2) コア抜きワイヤーのワイヤー部分を輪にして、切削コアにかけてください。

ポイント

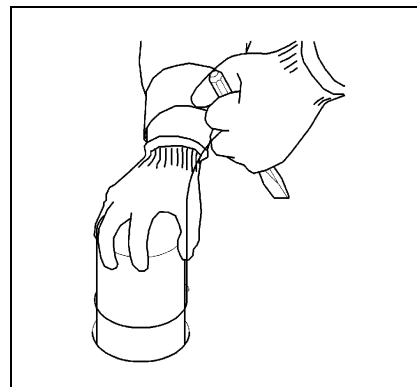
ワイヤーをできるだけ切削コアの奥にかけると、切削コアが抜きやすくなります。



- 3) コア抜きワイヤーをゆっくりと引上げて切削コアを抜いてゆき、切削コアが手で持てるようになったら、手で切削コアを持って抜いてください。

警告

1. コア抜きワイヤーで、切削コアを高く吊り上げないでください。
2. コア抜きワイヤーは、コア抜き以外には使用しないでください。



14. 点検・保守・修理

⚠ 警告

点検・保守の際は必ずプラグを電源から抜いてから作業を行ってください。プラグを電源につないだまま保守等を行うと、感電や事故の原因となります。

【1】作業前点検

- ◎ ドリルヘッド・ポールベース・水処理パッド・水処理金具・コアビットに、亀裂・破損はないか、またケーブル被覆部・プラグに、亀裂・損傷はないか点検してください。異常があった場合、お買い求めの販売店または、コンセック各営業所にお問い合わせください。

【2】定期点検

1. 各部取付ねじの点検

- ◎ 各部取付ねじのゆるみなどを定期的に点検し、ゆるんでいる所は締めなおしてください。

⚠ 注意

ゆるんだまま使用すると、事故などの原因となり大変危険です。

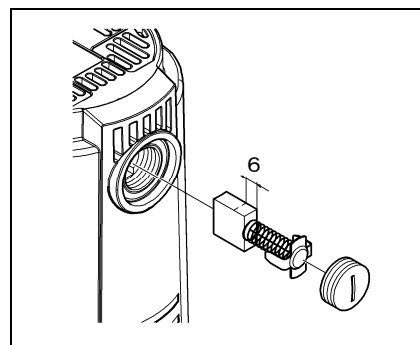
2. カーボンブラシの点検・交換

1) 点検方法

- ホルダキャップをマイナスドライバーなどではずし、カーボンブラシを取出してください。点検後は、ホルダキャップをしっかりと締付けてください。

2) 点検項目

- カーボンブラシの摩耗が大きくなると、モータ故障の原因となりますので、定期的に点検し、長さが摩耗限界線(6mm)くらいになりましたら、新品と交換してください。
- カーボンブラシはきれいにし、ブラシホルダ内で自由にすべるようにしておいてください。

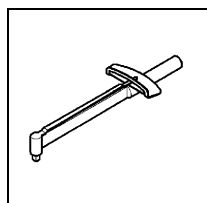


⚠ 注意

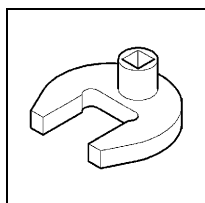
当社指定のカーボンブラシを使用してください。

3. クラッチの点検・交換

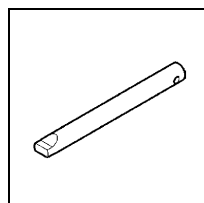
準備するもの



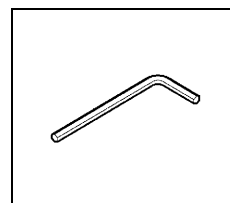
トルクレンチ
…1ヶ



スパナ 36mm
…1ヶ



クラッチ調整ピン
…1ヶ



六角棒レンチ
…1ヶ

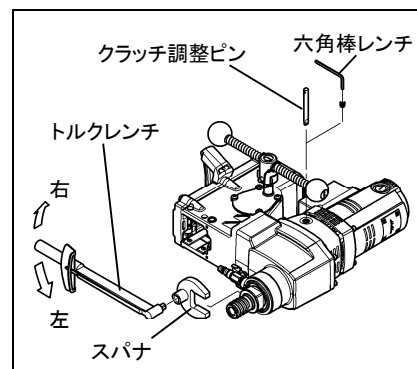
◎ 摩擦板の摩耗によりクラッチが滑りやすくなりましたら、クラッチ調整工具を使用して、再調整してください。

- 1) 変速ノブを高速側(HI)にします。
- 2) ギヤケース部に付いている六角穴付プラグ(1/8")を六角棒レンチ(5mm)ではずします。
- 3) 六角穴付プラグをはずした穴に、クラッチ調整ピンの先をメインシャフトと平行にして差込みます。その時、メインシャフトのねじ部を手でゆっくりとまわしながら、メインシャフトが固定されるまで、クラッチ調整ピンを差込みます。
- 4) クラッチ調整ピンを手で押さえながら、メインシャフトにスパナをかけて、トルクレンチで締付けます。

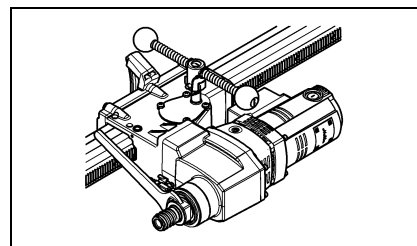
型式名	締付トルク	締付方向
SPM-404A3	45N・m	左

注意

規定締付けトルク以上の締付けは、クラッチ調整ピンおよびモータ損傷の原因となりますので注意してください。



- 5) 1~4)までの作業が終わりましたら、クラッチ調整ピンを抜き、メインシャフトに片口スパナ(36mm)をかけてポールに当て、メインシャフトを固定します。メインシャフトを固定した後、スイッチを入れ、モータがロックせずクラッチが滑っていることを確認します。



警告

片口スパナをポールにあてる方向に注意してください。

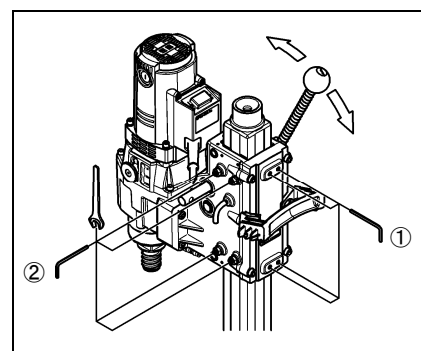
- 6) 確認できましたら六角穴付プラグ(1/8")を取付けて終了です。

4. クランプ調整部分の点検・調整

- ◎ 送りハンドルを動かしながら、六角棒レンチ(4mm)でクランプ部の8ヶ所のクランプ調整ねじをバランスよく締込んでゆき、ポールとクランプとの隙間調整を行ってください。締込みの目安としては、①側はガタ付きがなくなる所まで締込み、②側はガタ付きがなくなる所まで締込んだ後、1/4回転戻す程度(床面取付け時に、ドリルヘッドが自重で下がらない程度)です。調整が終わりましたら、②側は片ロスパナ(13mm)でロックナットを締めて、クランプ調整ねじを固定してください。

ポイント

1. クランプ調整ねじを強く締込みすぎると、送りが重くなります。
2. スライド面が摩耗してガタが生じてきましたら、調整が必要です。



5. グリースの交換について

- ◎ 本製品にはグリースが封入されています。本製品を長持ちさせるために、1年ごとにグリースの交換をお勧めします。その際に、廃棄処理等の問題もありますので、お買い求めの販売店または、コンセック各営業所にお問い合わせください。

【3】保 守

1) 作業後は、表面の清掃を行ってください。

ドリルヘッドの外枠は、ギヤケース部がアルミ製で、モータ部は強靱な合成樹脂製です。モータ部外枠に、ガソリン・シンナー・石油・灯油類を付着させると、表面を痛めます。モータ部外枠の清掃の時は、乾いた布か石鹼水を付けた布などで拭いてください。

2) モータ部の保守

使用後は、ドリルヘッドをポールベースに固定して、モータを無負荷運転させ、内部に風を送り、内部のゴミ・ほこりなどを排出してください。

【4】修理について

- ◎ 本製品は、厳密な精度で製造されています。したがって、もし正常に作動しなくなった場合には、決してご自分で修理をしないで、お買い求めの販売店または、コンセック各営業所にお問い合わせください。
- ◎ その他、取扱い上でご不明な点がございましたら、ご遠慮なくお問い合わせください。

15. 製品の保管

製品や付属品の保管

使用しない製品や付属品の保管場所として、下記のような場所は避け、安全で乾燥した場所に保管してください。

- ◇お子様の手がとどいたり、簡単に持ち出せる場所
- ◇鍵のかからない場所
- ◇軒先など雨がかかったり、湿気のある場所
- ◇温度が急変する場所
- ◇直射日光のあたる場所
- ◇引火や爆発の恐れがある揮発性物質の置いてある場所

このような場所には保管しないでください。

本取扱説明書に記載されている製品の外観などの一部を予告なく変更している場合があります。

× 毛

本製品に関するお問い合わせは、下記アドレスにアクセスしていただき、
最寄りの支店および営業所へ直接ご連絡ください。

<http://www.consec.co.jp/works/hakken.html>

右の QR コードをバーコードリーダー機能付きの携帯電話より読み取ることで、最新の全国営業拠点をご確認いただけます。



株式会社コンセック

〒 733-0833 広島市西区商工センター4-6-8

型式名	SPM-404A3	検印
製造番号		

E2740-6