




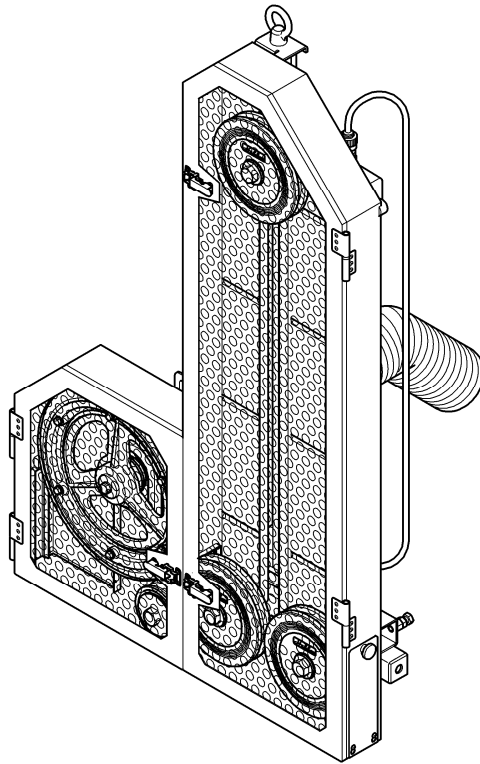
# 電動ワイヤーソー

## DSX-101A Pro

### 取扱説明書



本製品は、水を使用する工具です。  
かならず接地(アース)してください。



- ◎ このたびはお買い上げいただきありがとうございました。
- ◎ ご使用前に、この「取扱説明書」すべてをよくお読みのうえ、指示にしたがって正しく安全に使用してください。
- ◎ お読みになった後は、お使いになる方がいつでも見られる所に大切に保管してください。
- ◎ 本書には機械の残留リスク情報を記載していますので、各作業に対し十分な危険の認識をしていただき、設置される環境や機械の使用方法にあった安全化の取組みを行ってください。

### 接地(アース)について

本製品は給水式電動ワイヤーソーです。JIS規格により感電防止のために接地(アース)する必要があります。さらに内部構造は二重絶縁または強化絶縁構造となっており、より感電しにくくなっています。(参照 JIS C 9029-2-6)

### 騒音防止規制について

騒音に関しては、法令や各都道府県などの条例で定める規制があります。ご近所などの周囲に迷惑をかけないように規制値以下で使用するため、状況に応じて遮音壁を設けてください。

### 注意文の「▲警告」・「△注意」・「ポイント」の意味について

ご使用上の注意事項は「▲警告」・「△注意」と「ポイント」に区分していますが、それぞれ次の意味を表します。

**▲警告**：保護方策を実施しなかった場合に、人が死亡または、重傷を負う可能性が高い内容のご注意。

**△注意**：保護方策を実施しなかった場合に、人が障害を負う可能性がある内容および物的損害のみの発生が想定される内容のご注意。

**ポイント**：製品の据付け、使用方法、メンテナンスに関する重要な事項。

なお、「△注意」に記載した事項でも、状況によっては重大な結果に結び付く可能性があります。いずれも安全に関する重要な内容を記載していますので、必ず守ってください。

本文中では、下表の通り正式名称を略称で記述しています。(ただし、説明上必要な箇所は正式名称で記述しています。)

正式名称	略称
電動ワイヤーソー	ワイヤーソー
ダイヤモンドワイヤー	ワイヤー
フレーム付ワイヤーソー防護シート	防護シート
連結式ワイヤーソー防護シート	
フレーム式ポリカ防護板	防護板

# 目次

1. 機械ユーザによる保護方策が必要な残留リスクマップ	2
2. 機械ユーザによる保護方策が必要な残留リスク一覧	3
3. 警告および注意	
【1】電動工具の安全上のご注意	10
【2】電動ワイヤーソーの使用上のご注意	12
4. 各部の名称	
【1】構成ユニット	15
【2】各カバー取付前状態	16
【3】完成状態	16
5. 仕様	17
6. 標準付属品	17
7. 用途	17
8. オプション品（別売）	18
9. 使用時全体図および安全対策	
【1】DSX-101A Pro 完成外観図	20
【2】DSX-101A Pro 標準仕様時の施工図例	21
【3】拡張用オプション（オプション品）取付時の施工図例	22
10. 自動送り装置 BE-32A Pro（オプション品）のパネル面	23
11. 使用方法	
【1】アンカー施工	24
【2】電動ワイヤーソーの設置	25
【3】メインモータの回転速度の設定	27
【4】ワイヤーの取付け	27
【5】メインプーリカバー、スライドブロックカバー、モータカバーの取付け	28
【6】給水の準備（オプション品の後付給水ホース使用時）	29
【7】飛散水の処理対策	29
【8】自動送り装置 BE-32A Proの接続	29
【9】防護シートおよび防護板（オプション品）の設置	30
【10】切断作業	30
【11】取りはずし作業	32
12. 作業中のトラブルと対策	34
13. ワイヤーの接合方法	35
14. 止水パッキン（オプション品）の取扱い	39
15. 点検・保守・修理	
【1】作業前点検	39
【2】定期点検	40
【3】保守	41
【4】修理について	41
16. 製品の保管	43
17. 点検確認表	
【1】電動ワイヤーソー作業前点検確認表	44
【2】ワイヤー接合部点検確認表	45

# 1. 機械ユーザによる保護方策が必要な残留リスクマップ

製品名:「電動ワイヤソー DSX-101A Pro」

必ず取扱説明書をよくお読みのうえ、指示にしたがって本製品を使用してください。

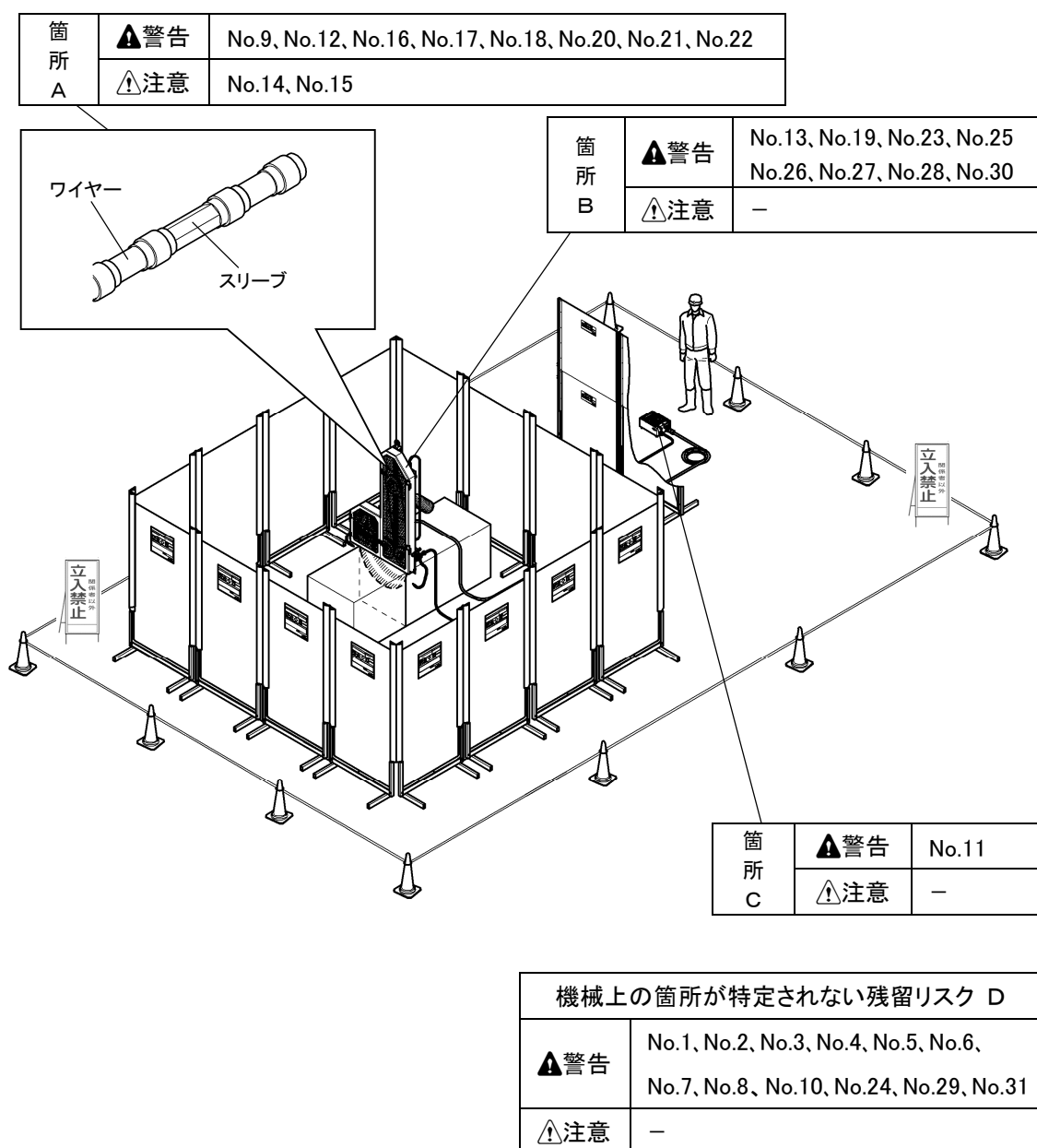
(この残留リスクマップは取扱説明書の参考資料であり、この内容を理解しただけで本製品を使用しないでください。)

残留リスクは、以下の定義にしたがって分類し記載しています。

▲警告:保護方策を実施しなかった場合に、人が死亡または、重傷を負う可能性が高い内容

⚠注意:保護方策を実施しなかった場合に、人が軽傷を負う可能性がある内容

図中に示されている番号は、本製品の「残留リスク一覧」の表に記載されている、該当箇所に関連する残留リスクの番号です。各々の残留リスクの詳細については、「残留リスク一覧」を参照してください。



## 2. 機械ユーザによる保護方策が必要な残留リスク一覧

製品名:「電動ワイヤソー DSX-101A Pro」

必ず取扱説明書をよくお読みのうえ、指示にしたがって本製品を使用してください。

(この残留リスク一覧は取扱説明書の参考資料であり、この内容を理解しただけで本製品を使用しないでください。)

残留リスクは「危害の程度」として、以下の定義にしたがって分類し記載しています。

▲警告:保護方策を実施しなかった場合に、人が死亡または、重傷を負う可能性が高い内容

△注意:保護方策を実施しなかった場合に、人が軽傷を負う可能性がある内容

「機械上の箇所」として示されている記号は、本製品の「残留リスクマップ」に記載されている機械上の箇所の記号です。機械上の具体的な箇所については「残留リスクマップ」を参照してください。

No.	作業	作業に必要な資格・教育	機械上の箇所	危害の程度	危害の内容	機械ユーザが実施する保護方策	取扱説明書参照頁
1	作業前準備	本取扱説明書をよく読む	D	▲警告	だぶだぶの衣服やネクレスなどの装身具をしていると、回転部に巻き込まれてけがをする	◎作業に適した服装で作業を行う ◎回転物には、手や身体を近づけない	10 頁
2	作業前準備	本取扱説明書をよく読む	D	▲警告	電気が流れている電線や電線管などの埋設物に接触すると感電する	◎壁・床などの切断を行う場合は、埋設物のチェックをしっかりと行う ◎ゴム手袋、ゴム長靴を着用する	11 頁 12 頁
3	作業前準備	本取扱説明書をよく読む	D	▲警告	コンクリートなどの粉じんや切り粉が目や口に入る	◎作業時には保護めがね、防じんマスクを着用する	10 頁
4	作業前準備	本取扱説明書をよく読む	D	▲警告	騒音源の近くで作業を続けると、騒音性難聴などを発症する	◎耳せん、耳覆い(イヤーマフ)などの防音用保護具を着用する	10 頁
5	作業前準備	本取扱説明書をよく読む	D	▲警告	損傷した部品を使用すると、破損して事故やけがをする	◎使用前に、カバー・ケーブルやその他の部品に損傷がないかしっかりと点検し、正常に作動し、所定の機能を発揮するか確認する ◎可動部分の位置調整および締付け状態、部品の破損、取付け状態、その他運転に影響を及ぼす、すべての箇所に異常がないか確認する ◎損傷・故障した部品交換や修理は、取扱説明書の指示にしたがう ◎取扱説明書に指示されていない場合は、お買い求めの販売店または、コンセック各営業所に修理を依頼する ◎スイッチで始動および停止操作のできない機器は、使用しない	11 頁

No.	作業	作業に必要な資格・教育	機械上の箇所	危害の程度	危害の内容	機械ユーザが実施する保護方策	取扱説明書参照頁
6	作業前準備	本取扱説明書をよく読む	D	▲警告	本取扱説明書および当社カタログに記載されている付属品やオプション品以外のものを使用すると、事故やけがをする	◎本取扱説明書および当社カタログに記載されている付属品やオプション品以外のものは使用しない	11 頁
7	作業前準備	高所作業関連法令の熟知	D	▲警告	高所での作業中に落下してけがをする	◎墜落制止用器具、保護帽を着用する ◎高所での作業の場合は、十分にスペースのあるしっかりとした足場を確保する	13 頁
8	作業前準備	高所作業関連法令の熟知	D	▲警告	高所での作業中に物を落下させ、人に当たりけがをさせる	◎ポールベースへのスライドブロック・ガイドバーの取付けおよび取りはずしは、低い位置で行う ◎電動ワイヤーソーの部品が落下しないように、落下防止対策を行う ◎高所での作業の場合は、安全で安定した場所に置く ◎高所での作業の場合は、施工場所の下に人を入れない	13 頁
9	作業前準備	本取扱説明書をよく読む	A	▲警告	ワイヤーから火花が発生し引火や爆発が発生する	◎引火や爆発の恐れのある場所では使用しない	14 頁
10	作業前準備	アンカー施工知識	D	▲警告	アンカーが抜けてワイヤーソーの固定不良で事故が発生する	◎アンカー施工の知識がある方が施工する ◎アンカーは当社指定のカットアンカーを使用する	24 頁
11	電源接続	電気取扱業務に係る特別教育	C	▲警告	電源接続時に感電する	◎接地と共に感電防止用漏電遮断器の設置してある電源を使用する ◎ゴム手袋、ゴム長靴を着用する	11 頁 12 頁
12	ワイヤー取付け	本取扱説明書をよく読む	A	▲警告	ワイヤー取付け時に別の作業者が誤ってモータを回転させた場合、手などを巻き込まれてけがをする	◎作業員以外は施工場所へ近づけない ◎作業員以外は機器等に触れさせない ◎ワイヤーソーの周りの状況などしっかりと注意して慎重に作業する ◎ワイヤーを取付ける時は、必ず自動送り装置の電源を切る	10 頁 24 頁

No.	作業	作業に必要な資格・教育	機械上の箇所	危害の程度	危害の内容	機械ユーザが実施する保護方策	取扱説明書参照頁
13	カバー取付け	各取扱説明書をよく読む	B	▲警告	メインプリーカバースライドブロックカバー・拡張カバー(オプション)を取付けていないと、切断中にワイヤーの破断やスリーブ抜けによる飛散物が人に当たりけがをする	<p>◎カバーを使用する</p> <p>◎カバーの扉を開けた状態でメインプリーを回転させない</p> <p>◎防護シートを、必ずワイヤーソー本体と被削物を囲むように設置し、囲まれた上部にも必要に応じて防護シートを設置する</p> <p>◎作業者は防護シートで囲まれた施工領域の外から操作し、作業者の前には防護板を設置する</p> <p>◎ワイヤーの破断やスリーブ抜けにより、スリーブ等が飛散した場合でも周囲に危険がないように、防護シートの設置および関係者以外立入禁止の区域を設けるなどの措置をとる</p>	13 頁 14 頁 20 頁 21 頁 22 頁 30 頁
14	ワイヤー一接合	各取扱説明書をよく読む	A	▲注意	ワイヤーの被覆材を除去する時にカッターナイフ等で指を切る	◎被覆材を除去する時は、手をカッターナイフの刃に近づけたり、触れないようにする	36 頁
15	ワイヤー一接合	各取扱説明書をよく読む	A	▲注意	スリーブを圧着する時に指を挟む	◎圧着工具を使用する時は、手をダイスに近づけたり、触れないようにする	37 頁
16	ワイヤー一接合	各取扱説明書をよく読む	A	▲警告	スリーブの矢印の向きと、ワイヤーの矢印の向きを合わせず逆向きに入れると、正しく圧着されずワイヤーからスリーブが抜けて飛散し、人に当たりけがをする	<p>◎スリーブの矢印の向きを合わせて正しく接合する</p> <p>◎カバーを使用する</p> <p>◎カバーの扉を開けた状態で、メインプリーを回転させない</p> <p>◎防護シートを、必ずワイヤーソー本体と被削物を囲むように設置し、囲まれた上部にも必要に応じて防護シートを設置する</p> <p>◎作業者は防護シートで囲まれた施工領域の外から操作し、作業者の前には防護板を設置する</p> <p>◎ワイヤーの破断やスリーブ抜けにより、スリーブ等が飛散した場合でも周囲に危険がないように、防護シートの設置および関係者以外立入禁止の区域を設けるなどの措置をとる</p>	13 頁 14 頁 20 頁 21 頁 22 頁 30 頁 35 頁 36 頁

No.	作業	作業に必要な資格・教育	機械上の箇所	危害の程度	危害の内容	機械ユーザが実施する保護方策	取扱説明書参照頁
17	ワイヤー接合	各取扱説明書をよく読む	A	▲警告	ワイヤーロープの表面やスリーブの内面に付着したゴミ等を除去しないで圧着すると、接合強度が不十分となり、スリーブが抜けて飛散物が人に当たりけがをする	<ul style="list-style-type: none"> <li>◎ワイヤーロープの表面やスリーブの内面に付着したゴミ等を除去する</li> <li>◎カバーを使用する</li> <li>◎カバーの扉を開けた状態で、メインプーリーを回転させない</li> <li>◎防護シートを、必ずワイヤーソー本体と被削物を囲むように設置し、囲まれた上部にも必要に応じて防護シートを設置する</li> <li>◎作業者は防護シートで囲まれた施工領域の外から操作し、作業者の前には防護板を設置する</li> <li>◎ワイヤーの破断やスリーブ抜けにより、スリーブ等が飛散した場合でも周囲に危険がないように、防護シートの設置および関係者以外立入禁止の区域を設けるなどの措置をとる</li> </ul>	13 頁 14 頁 20 頁 21 頁 22 頁 30 頁 37 頁
18	ワイヤー接合	各取扱説明書をよく読む	A	▲警告	接合不良により、スリーブが抜けて飛散物が人に当たりけがをする	<ul style="list-style-type: none"> <li>◎「手動油圧プレス EP-300N」「充電油圧プレス BP-8.5TD」のいずれかを使用する</li> <li>◎正常な圧力かを確認する</li> <li>◎手動／充電油圧プレスに異常がある場合は絶対に使用しない</li> <li>◎カバーを使用する</li> <li>◎カバーの扉を開けた状態で、メインプーリーを回転させない</li> <li>◎防護シートを、必ずワイヤーソー本体と被削物を囲むように設置し、囲まれた上部にも必要に応じて防護シートを設置する</li> <li>◎作業者は防護シートで囲まれた施工領域の外から操作し、作業者の前には防護板を設置する</li> <li>◎ワイヤーの破断やスリーブ抜けにより、スリーブ等が飛散した場合でも周囲に危険がないように、防護シートの設置および関係者以外立入禁止の区域を設けるなどの措置をとる</li> </ul>	13 頁 14 頁 20 頁 21 頁 22 頁 30 頁 35 頁



No.	作業	作業に必要な資格・教育	機械上の箇所	危害の程度	危害の内容	機械ユーザが実施する保護方策	取扱説明書参照頁
19	設置	本取扱説明書をよく読む	B	▲警告	ポールベースが動いたり落下する	◎ポールベースの固定に、バキュームパッドは使用しない	13 頁
20	切断作業	各取扱説明書をよく読む	A	▲警告	スリーブの摩耗に気づかずに使用した場合、スリーブが抜けて飛散物が人に当たりけがをする	◎スリーブは実切断で1時間ごとに交換する ◎スリーブが摩耗していないか確認する ◎偏摩耗などがいないか確認する ◎新しいスリーブを使用する ◎カバーを使用する ◎カバーの扉を開けた状態で、メインプーリーを回転させない ◎防護シートを、必ずワイヤーソー本体と被削物を囲むように設置し、囲まれた上部にも必要に応じて防護シートを設置する ◎作業者は防護シートで囲まれた施工領域の外から操作し、作業者の前には防護板を設置する ◎ワイヤーの破断やスリーブ抜けにより、スリーブ等が飛散した場合でも周囲に危険がないように、防護シートの設置および関係者以外立入禁止の区域を設けるなどの措置をとる	13 頁 14 頁 20 頁 21 頁 22 頁 30 頁 35 頁 38 頁
21	切断作業	各取扱説明書をよく読む	A	▲警告	ワイヤーの摩耗、割れ等、異常がある場合、そのまま使用すると、ワイヤーの破断等が起こり事故が発生する	◎カバーを使用する ◎カバーの扉を開けた状態で、メインプーリーを回転させない ◎防護シートを、必ずワイヤーソー本体と被削物を囲むように設置し、囲まれた上部にも必要に応じて防護シートを設置する ◎作業者は防護シートで囲まれた施工領域の外から操作し、作業者の前には防護板を設置する ◎ワイヤーの破断やスリーブ抜けにより、スリーブ等が飛散した場合でも周囲に危険がないように、防護シートの設置および関係者以外立入禁止の区域を設けるなどの措置をとる	13 頁 14 頁 20 頁 21 頁 22 頁 30 頁

No.	作業	作業に必要な資格・教育	機械上の箇所	危害の程度	危害の内容	機械ユーザが実施する保護方策	取扱説明書参照頁
22	切断作業	各取扱説明書をよく読む	A	▲警告	ワイヤーの破断やスリーブ抜けによりワイヤー、ビーズ、スリーブが飛散し、事故が発生する	<p>◎スリーブは実切断で1時間ごとに交換する</p> <p>◎カバーを使用する</p> <p>◎カバーの扉を開けた状態で、メインプーリを回転させない</p> <p>◎防護シートを、必ずワイヤーソー本体と被削物を囲むように設置し、囲まれた上部にも必要に応じて防護シートを設置する</p> <p>◎作業者は防護シートで囲まれた施工領域の外から操作し、作業者の前には防護板を設置する</p> <p>◎ワイヤーの破断やスリーブ抜けにより、スリーブ等が飛散した場合でも周囲に危険がないように、防護シートの設置および関係者以外立入禁止の区域を設けるなどの措置をとる</p>	13 頁 14 頁 20 頁 21 頁 22 頁 30 頁 35 頁
23	切断作業	本取扱説明書をよく読む	B	▲警告	盛り替え作業時に誤ってメインプーリが回転し、巻き込まれる等のけがをする	◎盛り替え作業やワイヤーを取付ける時は、必ず自動送り装置の電源を切る	14 頁
24	切断作業	本取扱説明書をよく読む	D	▲警告	切断中の被削物が破断して落下し、事故が発生する	<p>◎被削物に対する安全対策を行う</p> <p>◎切り離される側の被削物を重機で吊るなどの落下防止対策を行う</p> <p>◎切り離された後の被削物を重機で吊っている場合、振り子のように揺れるなど周囲に危険を及ぼすことのないように対策を行う</p>	14 頁
25	切断作業	本取扱説明書をよく読む	B	▲警告	回転物に手や身体を近づけると巻き込まれて、けがをする	<p>◎回転物には、手や身体を近づけない</p> <p>◎油断しないで十分注意して作業を行う</p>	10 頁
26	取りはずし時	本取扱説明書をよく読む	B	▲警告	可動部分や接続部分などに、手や足を挟まれて、けがをする	◎可動部分や接続部分などに、手や足を挟まないように注意する	10 頁

No.	作業	作業に必要な資格・教育	機械上の箇所	危害の程度	危害の内容	機械ユーザが実施する保護方策	取扱説明書参照頁
27	取りはずし時	本取扱説明書をよく読む	B	▲警告	スライドブロック等を取りはずす前にアンカー固定をはずしてワイヤーソーが転倒し、けがをする	◎ポールベースからスライドブロック等はずし、安全な状態を確認した後に、アンカー固定をはずす	33 頁
28	移動	玉掛け資格	B	▲警告	本製品が完成体(すべての部位が組付けられた状態)の時にアイボルトを使い吊り上げて移動中にバランスを崩して事故が発生する	◎本製品のアイボルトを使って吊り上げ移動はしない ◎作業員以外は施工場所に近づけない ◎電動工具を使用する場合は、取扱方法・作業の仕方・周りの状況などに注意して慎重に作業を行う	10 頁 14 頁
29	保守	機械知識	D	▲警告	本製品を改造して誤った方法で使用すると事故やけがをする	◎改造して使用しない	12 頁
30	保守	修理知識	B	▲警告	メインプーリーのバランスウェイトをはずして使用すると、回転中に振動を起こし、ワイヤーがはずれる等の事故が発生する	◎メインプーリーに取付けてあるバランスウェイトをはずさない ◎カバーを使用する ◎カバーの扉を開けた状態で、メインプーリーを回転させない ◎防護シートを、必ずワイヤーソー本体と被削物を囲むように設置し、囲まれた上部にも必要に応じて防護シートを設置する ◎作業員は防護シートで囲まれた施工領域の外から操作し、作業員の前には防護板を設置する ◎ワイヤーの破断やスリーブ抜けにより、スリーブ等が飛散した場合でも周囲に危険がないように、防護シートの設置および関係者以外立入禁止の区域を設けるなどの措置をとる	13 頁 14 頁 20 頁 21 頁 22 頁 30 頁 41 頁
31	保守	修理知識	D	▲警告	修理の知識や技術のない方が修理すると、十分な性能を発揮しただけでなく事故やけがをする	◎修理はお買い求めの販売店または、コンセック各営業所に依頼する	12 頁

### 3. 警告および注意

- ◎ ご使用前に、この「警告および注意」すべてをよくお読みのうえ、指示にしたがって正しく使用してください。
- ◎ 火災・感電・けがなどの事故を未然に防ぐために、次に述べる「電動工具の安全上のご注意」「電動ワイヤーソーの使用上のご注意」を必ず守ってください。
- ◎ お読みになった後は、お使いになる方がいつでも見られる所に必ず保管してください。

#### 【1】 電動工具の安全上のご注意

##### ▲ 警 告

1. 指定された用途以外には使用しないでください。
2. 作業員以外は施工場所へ近づけないでください。
  - ◎ 作業員以外は電動工具やケーブルには、触れさせないでください。
3. 施工場所の周囲状況も考慮してください。
  - ◎ 電動工具は、雨中で使用したり、湿った、または、ぬれた場所で使用しないでください。
  - ◎ 施工場所は十分明るくしてください。
  - ◎ 可燃性の液体やガスのある所で使用しないでください。
  - ◎ ちらかった施工場所は、事故の原因となります。
4. 安全保護具を使用してください。
  - ◎ 作業時は、保護めがねを使用してください。
  - ◎ 滑り止めのついたゴム手袋と履物を着用してください。
  - ◎ 粉じんの多い作業では、防じんマスクを着用してください。
  - ◎ 耳せん、耳覆い(イヤーマフ)などの防音用保護具を着用してください。
5. 作業に適した服装をしてください。
  - ◎ だぶだぶの衣服やネックレスなどの装身具は、回転部に巻き込まれる恐れがありますので着用しないでください。
  - ◎ 長い髪は、帽子やヘアカバーなどで覆ってください。
6. 無理な姿勢で作業をしないでください。
  - ◎ 常に足元をしっかりさせ、バランスを保つようにしてください。
7. 油断しないで十分注意して作業を行ってください。
  - ◎ 電動工具を使用する場合は、取扱方法・作業の仕方・周りの状況など十分に注意して慎重に作業してください。
  - ◎ 回転物には、手や身体を近づけないでください。巻き込まれたり、けがをする恐れがあり危険です。
  - ◎ 可動部分や接続部分などに、手や足を挟まないように注意してください。
  - ◎ 疲れている場合は、使用しないでください。

## ▲ 警 告

8. 感電に注意してください。
  - ◎ 電動工具を使用中、身体をアースされているものに接触させないようにしてください。
  - ◎ 必ず労働安全規則や電気設備の技術基準などに規定された感電防止用漏電遮断装置の設置された電源を使用してください。
  - ◎ 本製品は作業者を感電事故より守るために、二重絶縁構造を施してありますが、より安全を期するために、必ずゴム長靴・ゴム手袋を着用してください。
9. ケーブルを乱暴に扱わないでください。
  - ◎ ケーブルを持って電動工具を運ばないでください。
  - ◎ ケーブルを引張って電源から抜かないでください。
  - ◎ ケーブルを熱・油・角のとがった所に近づけないでください。
10. 指定の付属品やオプション品を使用してください。
  - ◎ 本取扱説明書および当社カタログに記載されている付属品やオプション品以外のものを使用すると、事故やけがの原因となる恐れがありますので使用しないでください。
11. 損傷した部品がないか点検してください。
  - ◎ 使用前に、カバー・ケーブルやその他の部品に損傷がないかしっかりと点検し、正常に作動し、所定の機能を発揮するか確認してください。
  - ◎ 可動部分の位置調整および締付け状態、部品の破損、取付け状態、その他運転に影響を及ぼす、すべての箇所に異常がないか確認してください。
  - ◎ 損傷・故障した部品交換や修理は、取扱説明書の指示にしたがってください。
  - ◎ 取扱説明書に指示されていない場合は、お買い求めの販売店または、コンセック各営業所に修理を依頼してください。
  - ◎ スイッチで始動および停止操作のできない電動工具は、使用しないでください。
  - ◎ スイッチが故障した場合は、お買い求めの販売店または、コンセック各営業所で修理を行ってください。
12. 次の場合は電動工具のスイッチを切り、プラグを電源から抜いてください。
  - ◎ 使用しない、または、修理する場合。
  - ◎ 刃物などの付属品を交換する場合。
  - ◎ その他危険が予想される場合。
  - ◎ 使用中に電動工具が異音を発したとき。
13. 調整キーやレンチなどは、必ず取りはずしてください。
  - ◎ 電源を入れる前に、点検・調節に用いたキーやレンチなどの工具類が取りはずしてあることを確認してください。
14. 電動工具は注意深く手入れをしてください。
  - ◎ 付属品の交換は、取扱説明書にしたがってください。
  - ◎ 握り部は、常に乾かしてきれいな状態に保ち、油やグリースが付かないようにしてください。
  - ◎ ケーブルは定期的に点検し、損傷している場合は、お買い求めの販売店または、コンセック各営業所に修理を依頼してください。
  - ◎ 延長ケーブルを使用する場合は、定期的に点検し、損傷している場合には交換してください。

**▲ 警告**

15. きちんと保管してください。
  - ◎ 乾燥した場所で、お子様の手のとどかない安全な所または、錠のかかる所に保管してください。
16. 不意な始動は避けてください。
  - ◎ 電源につないだ状態で運ばないでください。
  - ◎ プラグを電源に差込む前に、スイッチが切れていることを確認してください。
17. 屋外使用に合った延長ケーブルを使用してください。
  - ◎ 屋外で使用する場合、3芯キャブタイヤコードまたは、3芯キャブタイヤケーブルの延長ケーブルを使用してください。
18. 作業に合った電動工具を使用してください。
  - ◎ 小型の電動工具やアタッチメントは、大型の電動工具で行う作業には使用しないでください。
19. 電動工具の修理は専門店で依頼してください。
  - ◎ 本製品は、該当する安全規格に適合していますので改造しないでください。
  - ◎ 修理の知識や技術のない方が修理しますと、十分な性能を発揮しないだけでなく、事故やけがの原因となります。
  - ◎ 修理は、必ずお買い求めの販売店または、コンセック各営業所にお申し付けください。

**【2】 電動ワイヤーソーの使用上のご注意**

**▲ 警告**

1. 必ず接地(アース)してください。
  - ◎ 故障や漏電の時、感電する原因となりますので、アース付プラグを電源コンセントに合わせて接地(アース)してください。
  - ◎ 接地と共に感電防止用漏電遮断器の設置された電源を使用してください。
  - ◎ 漏電遮断器や接地については、次の法規がありますので、ご参照ください。  
※労働安全衛生規則 第333条・第334条  
電気設備の技術基準 第18条・第28条・第41条
2. 電線管、ガス管、水道管などの埋設物に注意してください。
  - ◎ 電気が流れている電線や電線管などに接触すると感電する恐れがあります。
  - ◎ 壁・床などの切断を行う場合は、埋設物のチェックをしっかりと行ってください。
3. 水が飛散する場合は、飛散水防止対策を行ってください。
  - ◎ 切断作業中に、メインモータに水が飛散する場合は、ただちに作業を中止してモータカバーを取付けるなどの飛散水防止対策を行ってください。

## ▲ 警 告

4. 高所での作業は、関係法令にしたがって作業してください。
  - ◎ ポールベースへのスライドブロック・ガイドバーの取付けおよび取りはずしは、低い位置で行ってください。
  - ◎ 電動ワイヤーソーの部品が落下すると大変危険ですので、落下防止対策を行ってください。
  - ◎ 高所での作業の場合は、十分にスペースのあるしっかりとした足場を確保してください。
  - ◎ 高所での作業の場合は、安全で安定した場所に置くようにしてください。
  - ◎ 高所での作業の場合は、施工場所の下に人を入れないようにしてください。
  - ◎ 墜落制止用器具、保護帽を必ず着用してください。
5. ゴム手袋・ゴム長靴を必ず着用してください。
  - ◎ 本製品は水を使用しますので、作業中は必ずゴム手袋・ゴム長靴を着用してください。
6. つなぎケーブルを使用する時は、アース線を備えた3芯延長ケーブルを使用してください。
  - ◎ アース線のない2芯延長ケーブルですと、感電の原因となります。
7. 使用電源は、銘板に表示してある電圧で使用してください。
  - ◎ 表示を超える電圧で使用すると、回転が異常に高速となり、けがの原因となります。
8. ポールベースは、しっかりと固定してください。
  - ◎ 正しく固定することは非常に重要です。固定がきちんと行われないと、切断中にガタつく恐れがあり危険です。
9. ポールベースの固定に、バキュームパッドは使用しないでください。
  - ◎ ポールベースが動いたり、落下する危険があります。
10. メインプリーカバー・スライドブロックカバーは必ず使用してください。
  - ◎ 水の飛散防止・ワイヤーの破断によるけがの防止および、巻き込まれ防止のためにも必ず各カバーは使用してください。
11. 上向き作業はしないでください。
  - ◎ 本製品は水を使用するため、上向きの切断は各カバーの内側に水がたまったり、モータ内部に水が入る等、非常に危険な状態となります。絶対に上向き作業には使用しないでください。
12. メインプリーカバー・スライドブロックカバーをはずした状態または、各カバーの扉を開けた状態で、メインプリーを回転させないでください。
  - ◎ 回転中のメインプリーには、手や身体を近づけないでください。巻き込まれたり、けがをする恐れがあり危険です。
13. モータの風穴をふさいだり、風穴に物を入れたりしないでください。
  - ◎ モータ焼損の原因となります。
14. 異常時にはただちにメインプリーの回転を止めてください。
  - ◎ 使用中にワイヤーの回転が止まったり、異音を発した時は、ただちに自動送り装置の「ソーモータボタン」または「非常停止ボタン」を押し、メインプリーの回転を止めてください。

## ▲ 警 告

15. 切断する時は必ず給水を行ってください。
  - ◎ ワイヤーは過熱すると、寿命が短くなり切断能率も低下し、ワイヤーの破断、スリーブ抜けの原因にもなりますので、必ず給水を行ってください。
16. 切断途中での盛り換え作業（給水位置の変更、ワイヤーのかけかえなど）は自動送り装置の電源を切り、十分注意して行ってください。
  - ◎ 自動送り装置の電源を切らないで作業を行うと、誤ってメインプーリを回転させた場合、巻き込まれたりけがをする恐れがあり大変危険です。
17. ダイヤモンドワイヤーは当社推奨のものを使用してください。
  - ◎ ダイヤモンドワイヤーは当社オプション品を使用し、ダイヤモンドワイヤー以外のワイヤーは絶対に取付けないでください。
18. ワイヤーの接合は十分注意して行ってください。
  - ◎ ワイヤーの接合は、35頁「ワイヤーの接合方法」にしたがい行ってください。
  - ◎ スリーブは、当社オプション品を使用してください。
19. ワイヤーを接合しているスリーブは、実切断で1時間ごとに交換してください。
20. スリーブが摩耗している場合は新しいスリーブを使用して、ワイヤーを接合しなおしてください。
  - ◎ スリーブが摩耗していると、スリーブ抜けの原因となり大変危険です。また、偏摩耗などは特に危険ですので、注意してください。
21. ワイヤーは使用中に火花を発生させることがあります。引火や爆発の恐れのある場所では使用しないでください。
22. 切断作業を行う時は、必ず防護シートと防護板を設置してください。
  - ◎ 防護シートおよび防護板の取扱説明書をよくお読みのうえ、指示にしたがって安全に使用してください。
  - ◎ 防護シートは、必ずワイヤーソー本体と被削物を囲むように設置してください。作業者は防護シートで囲まれた施工領域の外から操作し、作業者の前には防護板を設置してください。
  - ◎ ワイヤーの破断やスリーブ抜けなどにより、スリーブ等が飛散した場合でも周囲に危険がないように、防護シートの設置および関係者以外立入禁止の区域を設けるなどの措置をとってください。
23. 本製品が完成状態（すべての部位が組付けられた状態）の時、アイボルトを使って吊り上げて移動させないでください。バランスが悪く振り子状態となって大変危険です。
24. 被削物に対する安全対策を行ってください。
  - ◎ 切断中の被削物が破断して、落下すると大変危険ですので、切り離される側の被削物を重機で吊るなどの落下防止対策を行ってください。また、切り離された後の被削物を重機で吊っている場合、振り子状態となるなど周囲に危険を及ぼすことのないように対策を行ってください。
  - ◎ 切断中の被削物が破断し、切断面にワイヤーが挟まれると、ワイヤーがロックしたり破損する原因となります。被削物が破断する前に、切断面にクサビなどを打込む対策を行ってください。
25. 44頁「【1】 電動ワイヤーソー作業前点検確認表」と45頁「【2】 ワイヤー接合部点検確認表」は、作業のたびにコピーして記入し、大切に保管してください。



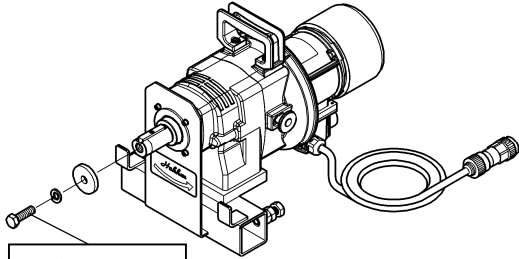
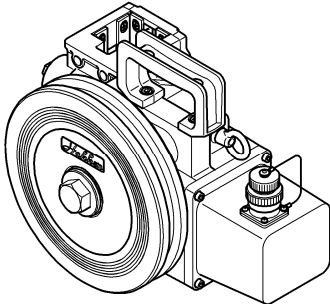
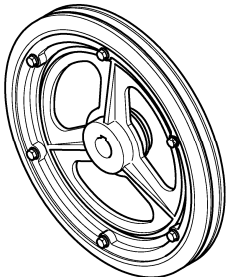
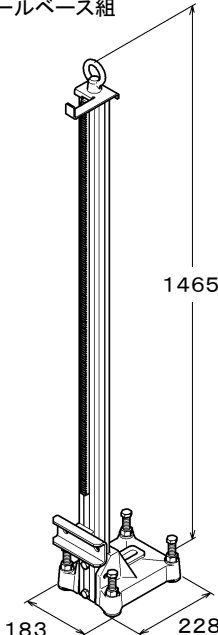
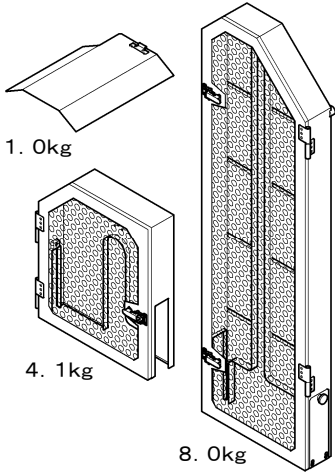
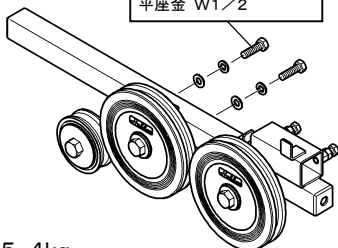
⚠ 注意

1. スライドブロックは、クランプ調整を行ってください。
  - ◎ ポールベースとスライドブロックにガタ付きがないようにクランプ調整を行ってください。調整の方法は、40頁「【2】 定期点検」を参照してください。
2. 電源が離れていて、延長ケーブルが必要な時は、本製品を最高の性能で支障なく使用していただくために、十分な太さのケーブルをできるだけ短くお使いください。
  - ◎ 使用できる延長ケーブルの太さ(公称断面積)と最大長さの目安

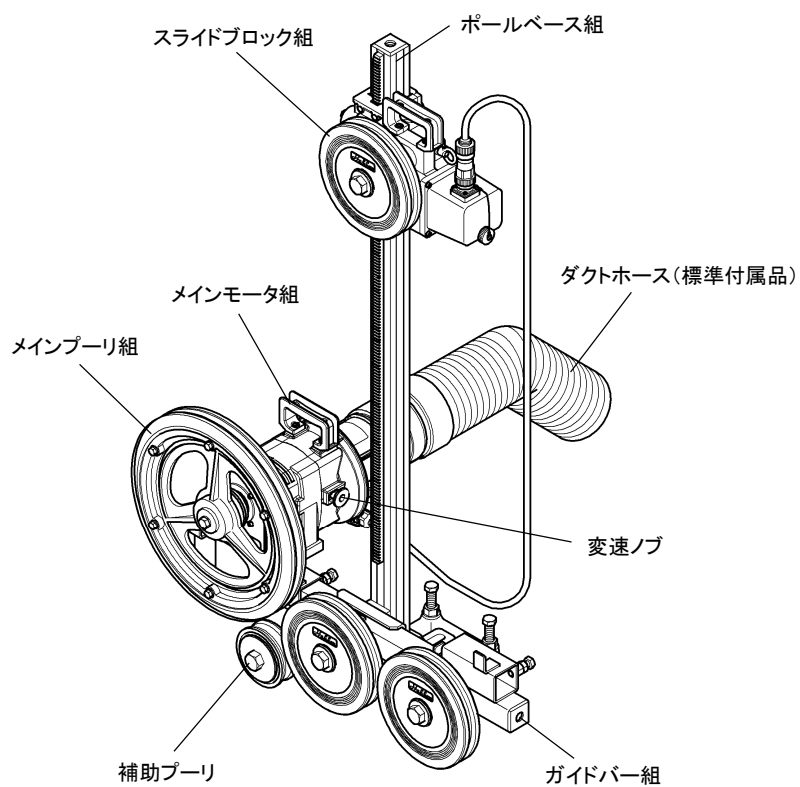
公称断面積	電線の最大長さ
3. $5\text{ mm}^2 \times 3$ 芯	30 m
5. $5\text{ mm}^2 \times 3$ 芯	45 m
8. $0\text{ mm}^2 \times 3$ 芯	70 m

## 4. 各部の名称

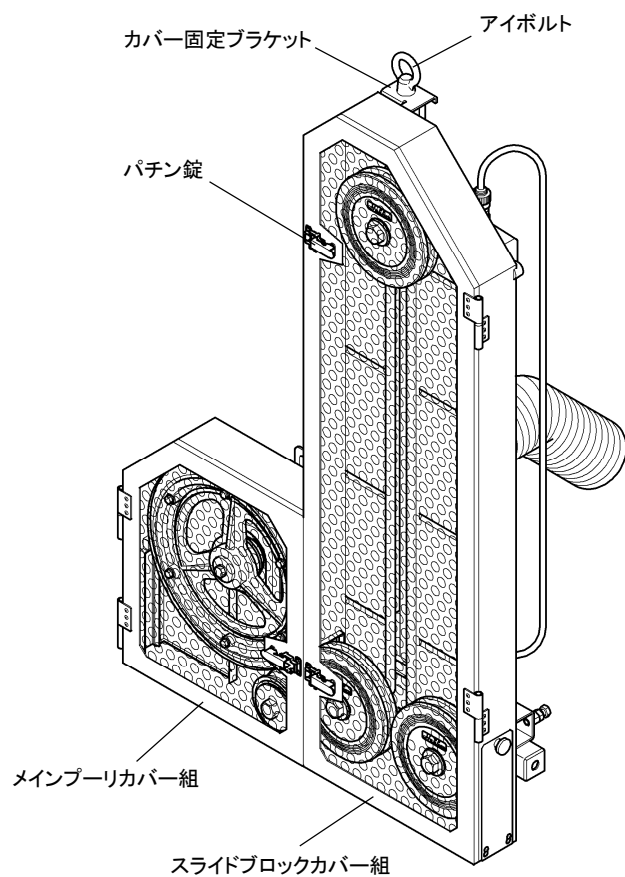
### 【1】 構成ユニット

<p>メインモータ組</p>  <p>六角ボルト M12×40 ばね座金 12 特殊ワッシャ</p> <p>19.7kg</p>	<p>スライドブロック組</p>  <p>11.7kg</p>	
<p>メインプーリ組</p>  <p>6.0kg</p>	<p>ポールベース組</p>  <p>1465</p> <p>183 228</p> <p>12.1kg</p>	<p>メインプーリカバー組 スライドブロックカバー組 モータカバー組</p>  <p>1.0kg</p> <p>4.1kg</p> <p>8.0kg</p>
<p>ガイドバー組</p>  <p>六角ボルト W1/2×45 ばね座金 W1/2 平座金 W1/2</p> <p>15.4kg</p>		

## 【2】各カバー取付前状態



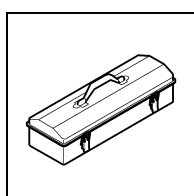
## 【3】完成状態



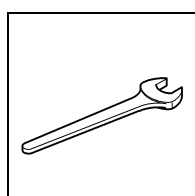
## 5. 仕様

型式名		DSX-101A Pro	
モータ		単相直巻整流子モータ	
使用電源	周波数	単相交流50/60Hz	
	定格電圧	230V	
定格電流		15A	
消費電力		3200W	
定格出力		2300W	
無負荷回転速度		1000/420min <sup>-1</sup> (HI/LOW)	
送りモータ	モータ	DCモータ(マグネット式)	
	定格出力	23W	
定格送り速度		799mm/min	
定格送り推力		1385N	
有効ストローク		961mm	
切断能力	基本切断幅		810mm
	最大切断厚さ(1ストローク)		770mm
	切断面積 (1ストローク)	矩形	0.62m <sup>2</sup>
		円形	0.65m <sup>2</sup> (直径910mm)
質量(ケーブルを除く)		78kg	

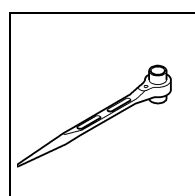
## 6. 標準付属品



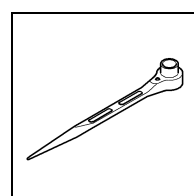
工具箱  
Y-410  
…1ヶ



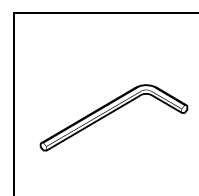
片口スパナ  
13mm  
…1ヶ



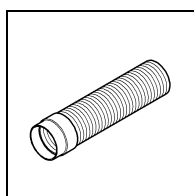
ラチェットレンチ  
19×21mm  
…1ヶ



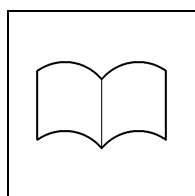
片口ラチェットレンチ  
14mm  
…1ヶ



六角棒レンチ  
4mm  
…1ヶ



ダクトホース組  
…1ヶ



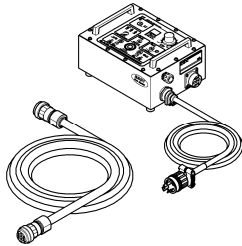
取扱説明書  
…1ヶ

## 7. 用途

- ◎ 鉄筋コンクリート構造物および石材などの切断、解体、開口部の製作  
【施工例】 原子力発電所、橋梁、橋脚、地下構造物

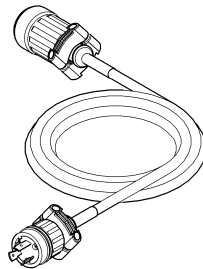
## 8. オプション品 (別売)

自動送り装置 BE-32A Pro



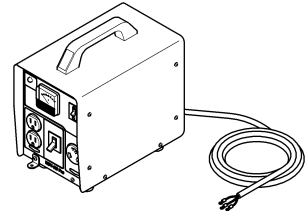
DSX-101A Proをコントロールする装置です。自動と手動の2種類の制御が可能です。

延長コード組 10m Pro



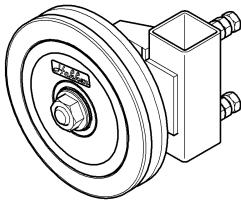
アメリカン電機製プラグ・コネクタを使用したProシリーズ専用延長ケーブルです。

ハードトランス (ポータブル変圧器)  
HDT-5B Pro



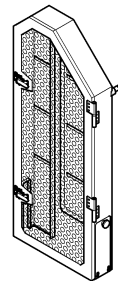
200V電源から230Vが出力できます。5kVAの容量があり、100Vの出力も可能です。

φ220樹脂ガイドプーリGX本体組  
(拡張用オプション)



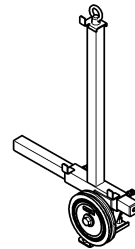
拡張サブポールで2個使用します。

拡張カバー組 (拡張用オプション)



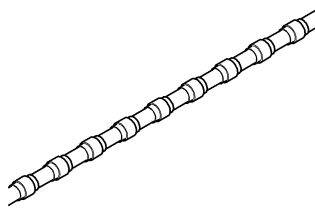
拡張サブポールのカバーです。扉は電動ワイヤーソー本体と同じく取りはずし可能です。

拡張サブポール組  
(拡張用オプション)



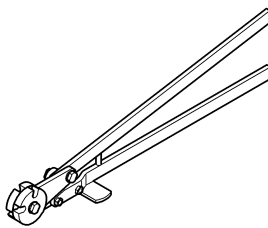
拡張させる場合、φ220樹脂ガイドプーリを取付けるサブポールです。

ダイヤモンドワイヤー



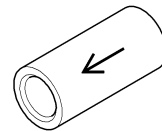
ワイヤーをスプリング入り被覆ゴムで覆い、ダイヤモンドビーズを取付けたものです。

ワイヤーカッター



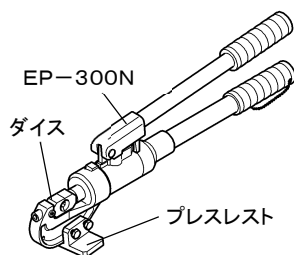
ワイヤーを必要な長さに切断する時に使用します。

スリーブ



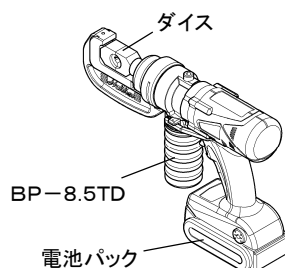
ワイヤーの接合に使用します。

手動油圧プレス



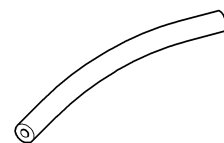
手動にてワイヤーをスリーブで圧着接合する時に使用します。プレスレスト、ダイス2個は別売となります。

充電油圧プレスセット

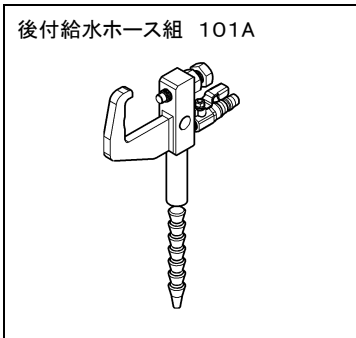


電動にてワイヤーをスリーブで圧着接合する時に使用します。電池パック、充電器、ダイス2個は別売となります。

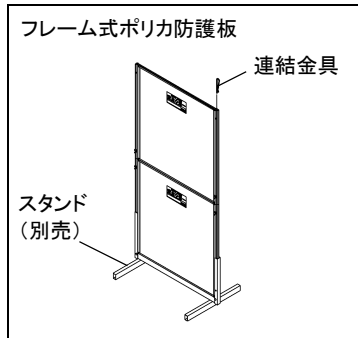
止水パッキン(50m巻)



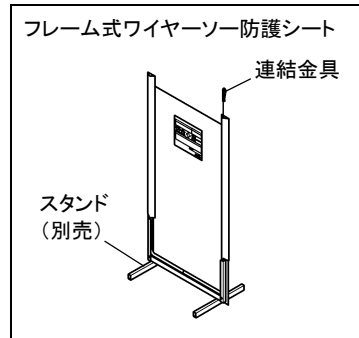
切断溝に挿入することにより、切削水の飛散防止と注水路の確保ができるため切削給水の節約ができます。



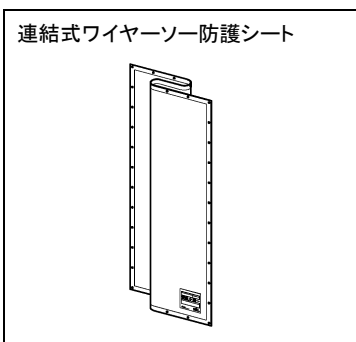
□50ガイドバーや足場の単管パイプのどこへでも取付けが可能です。またアンカーによる固定もできます。



透明で視認性に優れ、上下2分割で持ち運びに便利で、作業者の前に設置します。



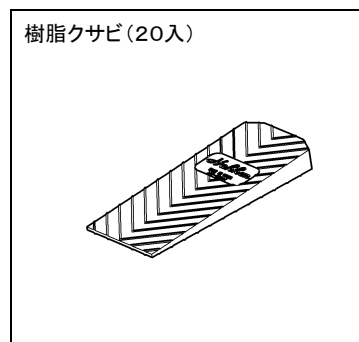
ワイヤー破断時や、スリーブ抜けでスリーブが飛散しても、周囲への飛散を防ぎます。



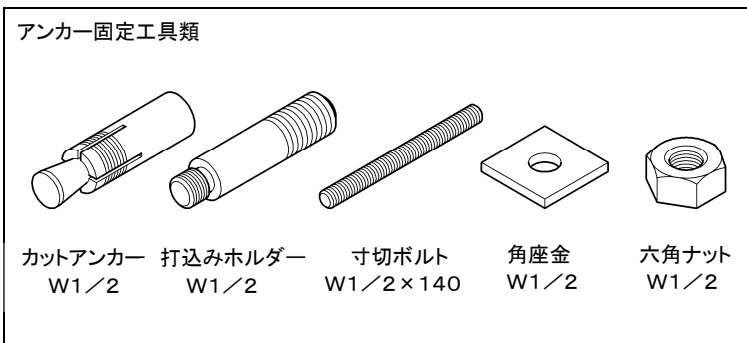
ワイヤー破断時や、スリーブ抜けでスリーブが飛散しても、周囲への飛散を防ぎます。サイズは1.5×2mで、シートどうしを連結することができます。



連結式ワイヤーソー防護シートどうしを連結するときに使用します。



ワイヤーソーによる切断がある程度進んだ時、被削物の切断面に打ち込み、被削物の破断によるワイヤーのはさみ込み等を防止します。

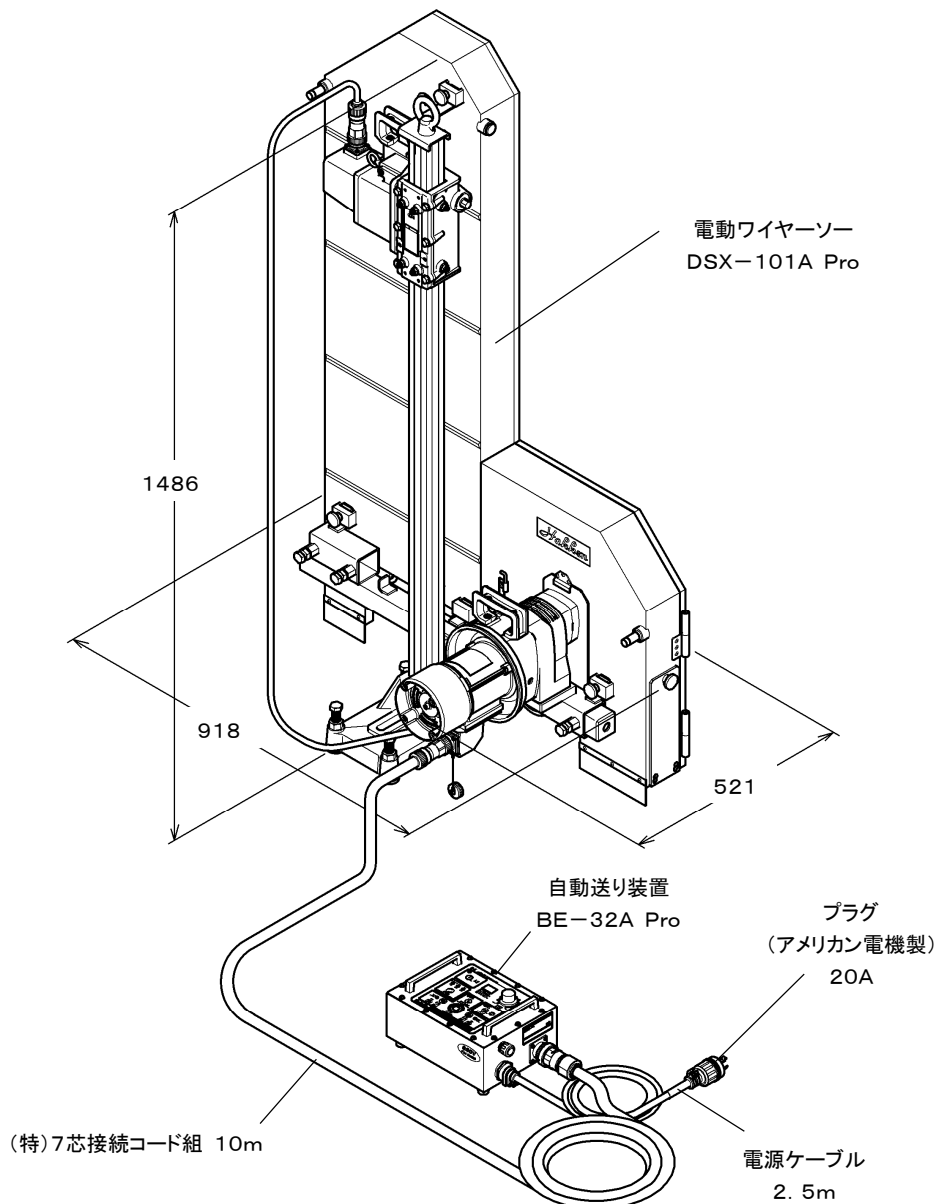


コンクリートなどに施工して、ポールベースを固定します。

## 9. 使用時全体図および安全対策

### 【1】DSX-101A Pro 完成外觀図

◎ 各カバーは必ず取付けて使用してください。



※ 本図は、モータカバー組とダクトホース組(標準付属品)を取りはずした状態です。

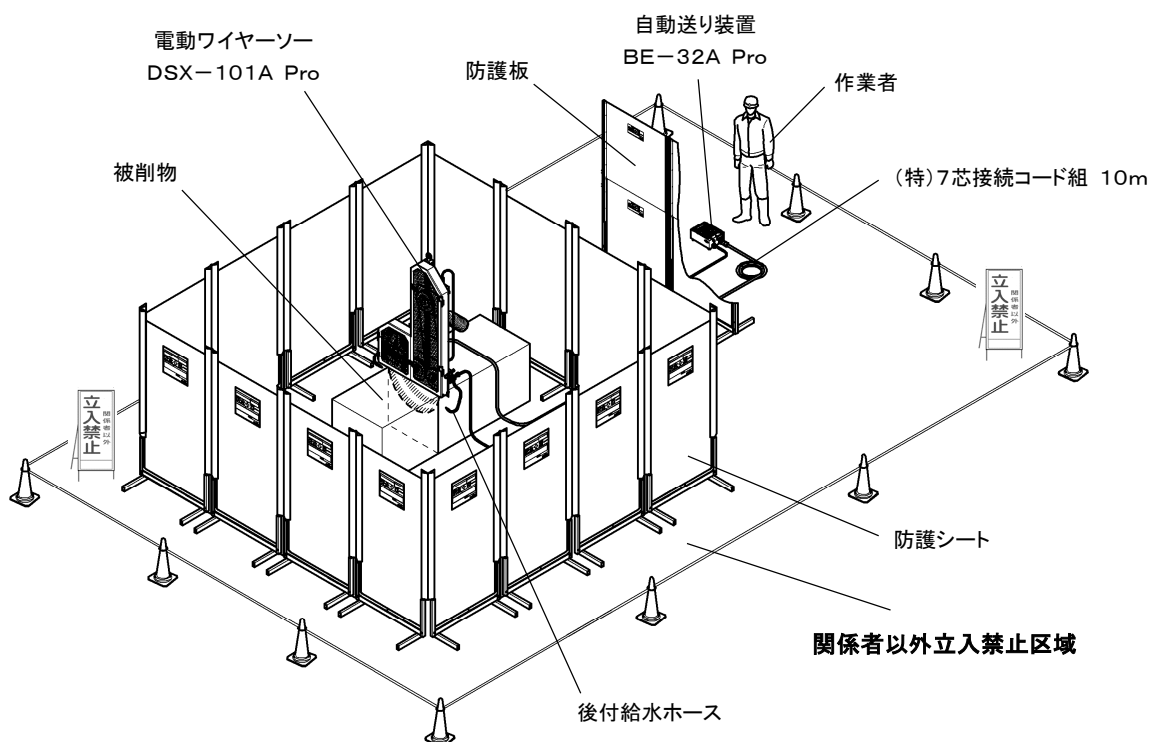
#### ⚠ 警告

各カバーを使用しないとワイヤーの破断やスリーブ抜けにより、飛散物が当たりけがをする危険がありますので、メインプーリカバーおよびスライドブロックカバーは、必ず取付けて使用してください。

## 【2】DSX-101A Pro 標準仕様時の施工図例

◎ 切断作業を行う時は、必ず防護シートと防護板を設置してください。

- 1) 防護シートはワイヤーソー本体と被削物を囲むように設置してください。  
作業者は防護シートで囲まれた施工領域の外から操作し、作業者の前には防護板を設置してください。
- 2) ワイヤーの破断やスリーブ抜けなどにより、スリーブ等が飛散した場合でも周囲に危険がないように、防護シートの設置および関係者以外立入禁止の区域を設けるなどの措置をとってください。



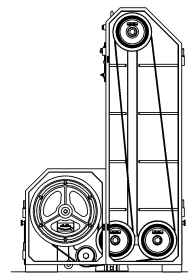
### ⚠ 警告

1. ワイヤーが破断した時、飛散物が当たりけがをする危険があります。施工場所周辺には関係者以外立入禁止区域を設け、関係者以外は絶対に近づけないようにしてください。
2. ワイヤーの破断やスリーブ抜けを想定して、スリーブ等の飛散方向も考慮した防護対策を行ってください。
3. 必ず防護シートをワイヤーソー本体と被削物を囲むように設置し、スリーブ等が飛散した場合でも周囲に危険がないようにしてください。防護対策が不完全な場合は、重大な事故につながり大変危険です。

### ポイント

メインプリーカバーとスライドブロックカバーのサイドカバーを開くと、基本切断幅を多少増加できます。

有効ストローク		961mm
基本切断幅		810mm
最大切断厚さ (1ストローク)		770mm
切断面積 (1ストローク)	矩形	0.62m <sup>2</sup>
	円形	0.65m <sup>2</sup> (直径910mm)

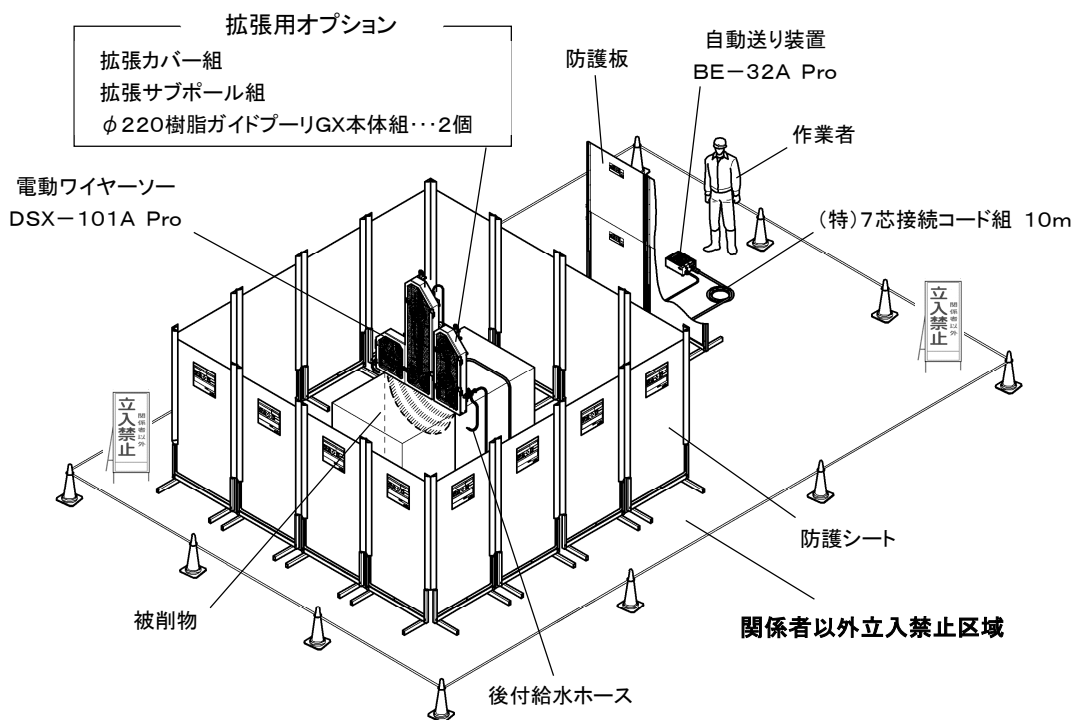


1ストローク切断時に取付け可能な  
最大ワイヤー長:4797mm

### 【3】 拡張用オプション(オプション品) 取付時の施工図例

◎ 切断作業を行う時は、必ず防護シートと防護板を設置してください。

- 1) 防護シートはワイヤーソー本体と被削物を囲むように設置してください。  
作業者は防護シートで囲まれた施工領域の外から操作し、作業者の前には防護板を設置してください。
- 2) ワイヤーの破断やスリーブ抜けにより、スリーブ等が飛散した場合でも周囲に危険がないように、防護シートの設置および関係者以外立入禁止の区域を設けるなどの措置をとってください。



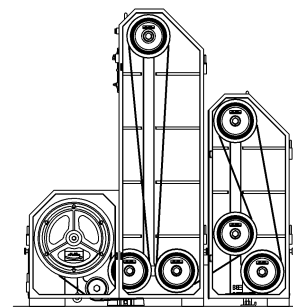
#### ⚠ 警告

1. ワイヤーが破断した時、飛散物が当たりけがををする危険があります。施工場所周辺には関係者以外立入禁止区域を設け、関係者以外は絶対に近づけないようにしてください。
2. ワイヤーの破断やスリーブ抜けを想定して、スリーブ等の飛散方向も考慮した防護対策を行ってください。
3. 必ず防護シートをワイヤーソー本体と被削物を囲むように設置し、スリーブ等が飛散した場合でも周囲に危険がないようにしてください。防護対策が不完全な場合は、重大な事故につながり大変危険です。

#### ポイント

1. メインブリーカカバーと拡張カバーのサイドカバーを開くと、基本切断幅を多少増加できます。
2. 拡張用オプションを取付けた場合、円形物に対して拡張サブポールが固定できず、切断できません。

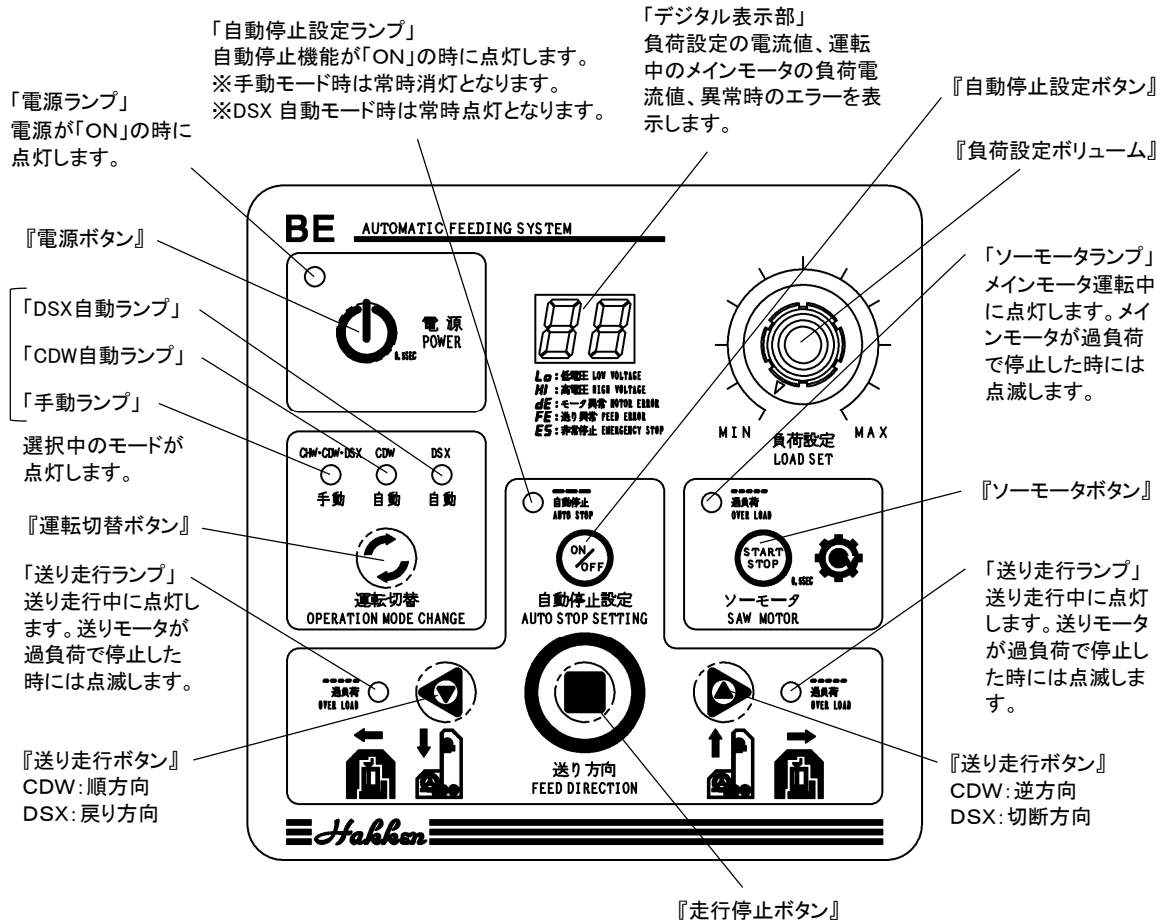
有効ストローク	961+338mm
基本切断幅	1240~1310mm
最大切断厚さ(1ストローク)	1540mm
切断面積(1ストローク)	矩形 1.90m <sup>2</sup>



1ストローク切断時に取付け可能な最大ワイヤー長:7578mm



# 10. 自動送り装置 BE-32A Pro(オプション品)のパネル面



# 11. 使用方法

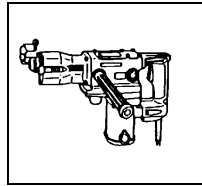
## ⚠ 警告

切断を行う時以外は、自動送り装置 BE-32A Proの電源プラグを電源から抜いておいてください。

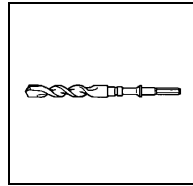
### 【1】アンカー施工

◎ 使用するハンマードリルの取扱説明書にしたがい作業してください。

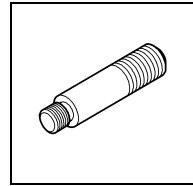
準備するもの



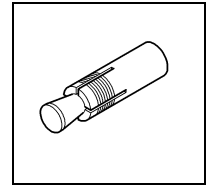
ハンマードリル  
…1ケ



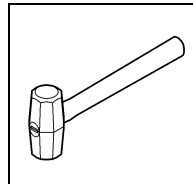
キリ(18mm)  
…1ケ



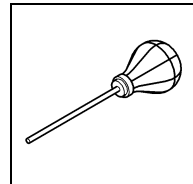
打込みホルダー  
1/2"ねじ付  
…1ケ



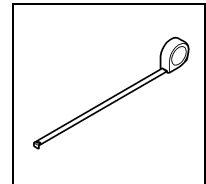
アンカー  
W1/2  
…必要数



ハンマー  
…1ケ

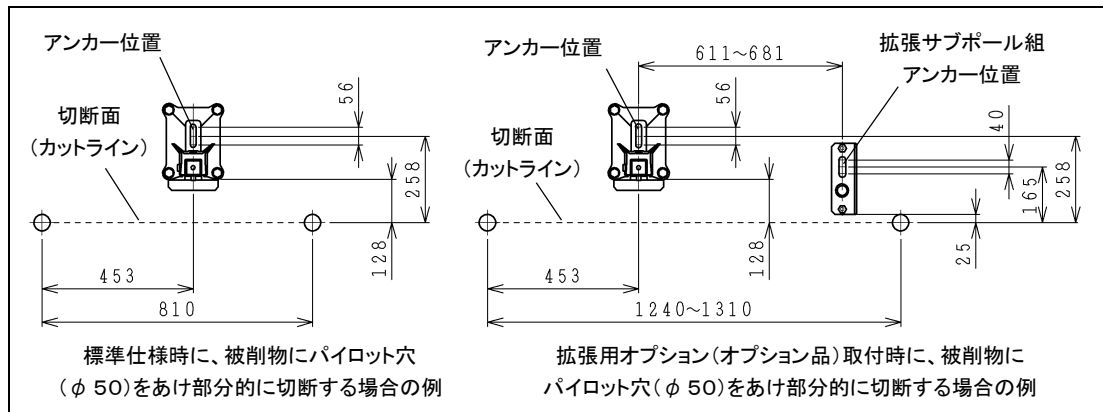


チリ吹き  
…1ケ



スケール  
…1ケ

1) アンカー位置を墨付けしてください。



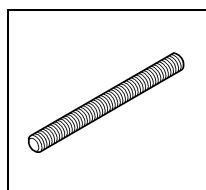
- 2) 上図を参考にアンカー位置にハンマードリルで下穴(直径18mm・深さ65mm)をあけてください。
- 3) チリ吹きで穴の中の切り粉を排除してください。
- 4) アンカーを穴の中に挿入してください。
- 5) 打込みホルダーをしっかり保持して、ハンマーで打込んでください。

## ⚠ 警告

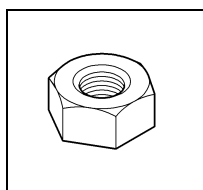
1. 下穴の中の切り粉は、完全に排除してください。切り粉が残っていると、アンカーが抜けやすくなり大変危険です。
2. 打込み不足はアンカーが抜けやすくなり大変危険です。
3. アンカーは当社指定のカットアンカーを使用してください。

## 【2】 電動ワイヤーソーの設置

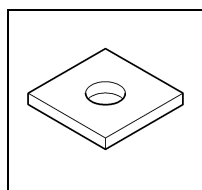
準備するもの



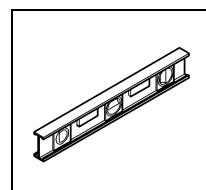
寸切ボルト  
W1/2×140mm  
… 1~2ヶ



六角ナット  
W1/2  
… 1~2ヶ



角座金  
W1/2×□40×t4.5  
… 1~2ヶ



水準器  
… 1ヶ

- 1) 寸切ボルトをアンカーにねじ込み、ポールベースを設置し、ラチェットレンチで六角ナットを締付け、仮固定してください。

### ⚠ 警告

1. 寸切ボルトは、5山以上ねじ込んでください。ねじ込めない場合は、ねじ部に傷などがありますので寸切ボルトを交換するか、アンカーの打ちなおしを行ってください。
2. 必ずカットラインに合わせてください。合っていないとワイヤーおよび機器等に異常が発生する恐れがあります。

- 2) ガイドバーを取付けてポールベースを固定してください。

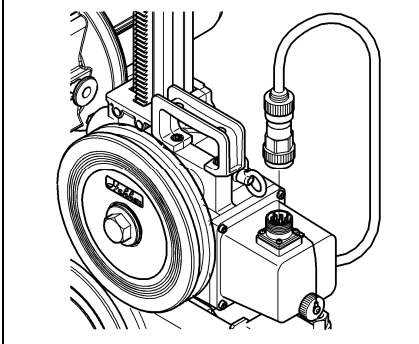
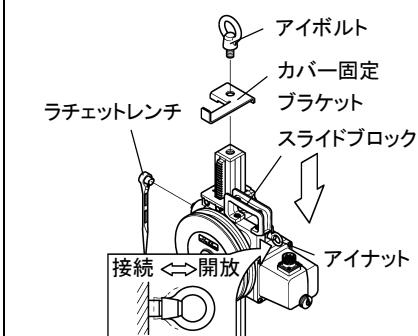
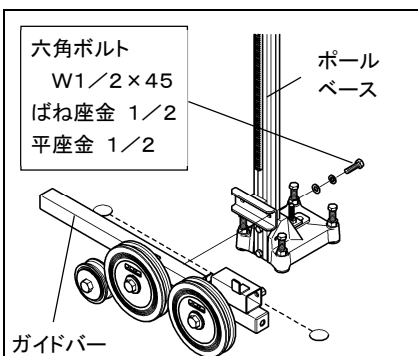
- ① ガイドバーを、六角ボルト・ばね座金・平座金でポールベースに取付け、ラチェットレンチで固定してください。
- ② ガイドバーのφ220樹脂ガイドプリーがカットラインに合うように位置を合わせてください。
- ③ ポールベースがガタつかないように、レベルボルトでレベル調整を行い、調整後はラチェットレンチで六角ナットを締付けポールベースを固定してください。

- 3) スライドブロックを、ポールベースに差込みます。アイナットを引いて開放にし、ラチェットレンチでスライドブロックをポールベースの下端まで移動させてください。その後アイナットを押して接続にします。

- 4) ポールベースの上端にカバー固定ブラケットを取付けて、アイボルトで固定してください。

- 5) メインモータをガイドバーに差込み、ラチェットレンチで固定してください。

- 6) メインモータのプラグをスライドブロックのレセプタクルに接続してください。



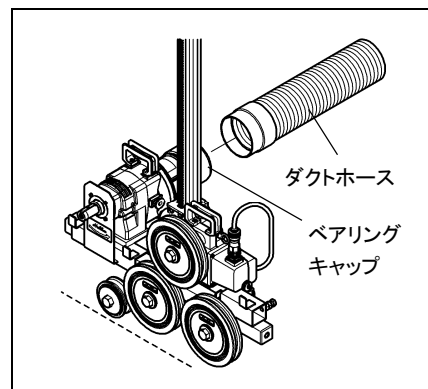
### ⚠ 注意

1. レセプタクルがぬれている場合は、しっかりと乾燥させてから接続してください。
2. レセプタクルおよび周辺に付着しているゴミ等をきれいに拭き取ってから接続してください。

- 7) ダクトホースをメインモータのベアリングキャップに取付けてください。取付け後、水気を吸い込みにくい位置(下方向)にダクトホースを変形させてください。

**⚠ 警告**

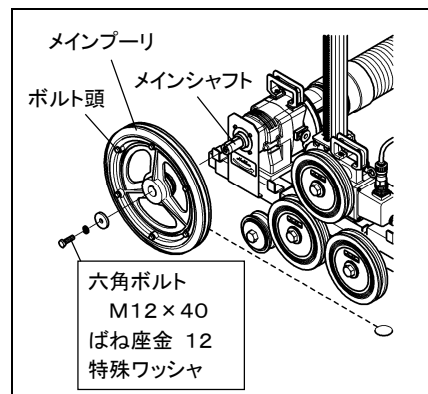
メインモータへの飛散水の浸入を防止するため、必ずダクトホースを取付けてください。



- 8) メインプーリをメインシャフトに取付け、六角ボルト・ばね座金・特殊ワッシャで固定してください。

**⚠ 注意**

メインプーリの向きに注意してください。六角ボルトの頭が見える面を手前にしてください。

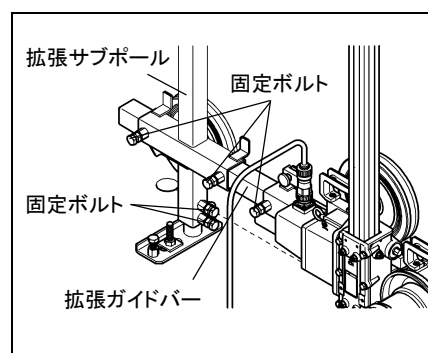


- 9) 拡張用オプション(オプション品)を使用する場合。

- ① 拡張ガイドバーを取付け、拡張サブポールの位置合わせをします。
- ② 拡張サブポールの固定ボルトをラチェットレンチで締込み、ポールベースと同様にアンカー固定してください。

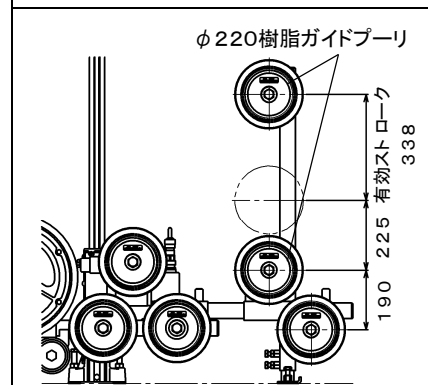
**⚠ 注意**

拡張サブポールの取付け位置がガイドバーに近すぎると、拡張カバーの取付けができなくなりますので注意してください。



- ③ 右図を参考にφ220樹脂ガイドプーリ2個をラチェットレンチで固定してください。

- 10) メインプーリを取付け後、各プーリとカットラインが合っているか再度確認し、合っていない場合はポールベースの固定をゆるめ、調整なおしてください。



### 【3】メインモータの回転速度の設定

- ◎ モータの回転速度を変速ノブで設定してください。

変速ノブを引上げ、希望位置にスライドさせてください。ワイヤーが被削物になじむまでは低速 (LOW) とし、それ以降は高速 (HI) としてください。

#### ▲ 警告

切断作業中に回転速度を変更する場合は、モータの停止寸前で変速してください。モータが高速回転中に変速するとメインモータの故障・破損の原因となります。

#### ポイント

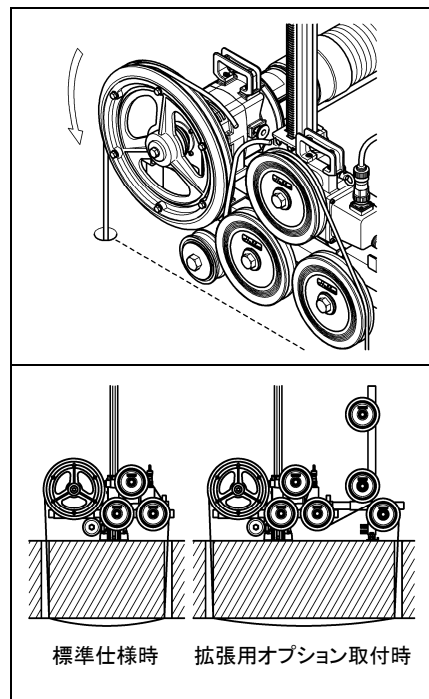
変速ノブが動かしにくい時は、メインプーリを少しずつつまわしながら動かしてください。

### 【4】ワイヤーの取付け

- 1) ワイヤーをメインプーリ、φ220樹脂ガイドプーリ、被削物にかけてください。開口部などの切断でパイロット穴がある場合は、ワイヤーをパイロット穴に通してかけてください。

#### ▲ 警告

1. 被削物の角がとがっているとワイヤーが引掛かり、メインプーリが回転しなかったり、空回りすることがあります。ワイヤーを取付ける前に、角を落とし、丸くしておいてください。
2. ワイヤーの切断方向の矢印とメインプーリの回転方向(メインプーリ側から見て反時計回り)を合わせてください。



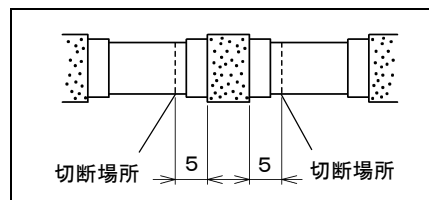
#### ポイント

ワイヤーが折れ曲がったりしないように、被削物へのワイヤーのかけ方に注意してください。適切なかけ方をしていない場合、ワイヤーがロックしたり、偏摩耗する恐れがあります。

- 2) ワイヤーで必要長さを実測し、少し長めに切断してください。

#### ポイント

パイロット穴のある切断で、同一の被削物を何回か切断する場合は、1回目の切断作業が終わると一旦ワイヤーを切断して次にかきかえるため、最初の長さよりも少しずつ短くなります。最初にワイヤーの長さを必要長さよりも余分にとっておくと、その1本で被削物を何回か切断することができます。



3) ワイヤーを接合してください。

**⚠ 注意**

ワイヤーの接合は、35頁「ワイヤーの接合方法」にしたがい行ってください。

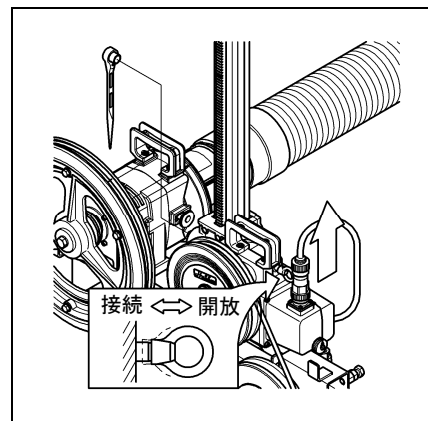
4) ワイヤーをメインプーリとφ220樹脂ガイドプーリの溝を通るようにかけてください。

5) ワイヤーを張ってください。

- ① アイナットを引いて開放にします。
- ② ラチェットレンチでスライドブロックを移動させ、ワイヤーを張ります。
- ③ アイナットを押して接続にします。

**ポイント**

スライドブロックを手動で動かす時にはアイナットを開放状態にします。自動送り装置で動かす時にはアイナットを接続状態にします。



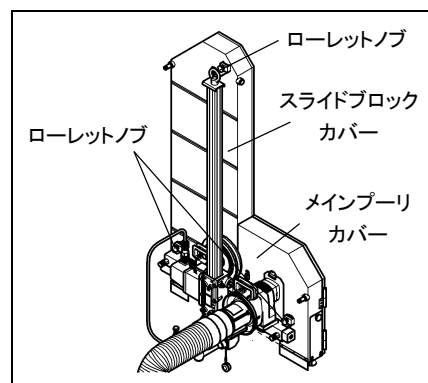
6) ワイヤーを手で回転させ、被削物になじませてください。

**⚠ 警告**

ワイヤーが被削物に十分なじんでない場合、切断開始時にワイヤーがロックする恐れがあります。

**【5】メインプーリカバー、スライドブロックカバー、モータカバーの取付け**

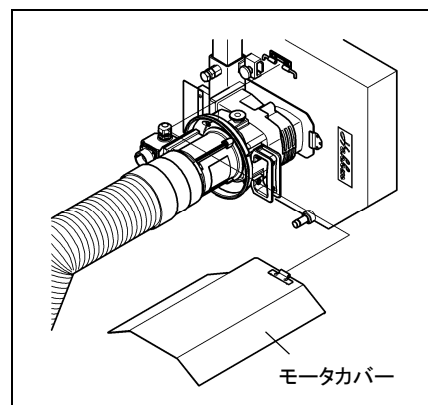
1) メインプーリカバーとスライドブロックカバーを取付けてローレットノブを締付けて固定してください。



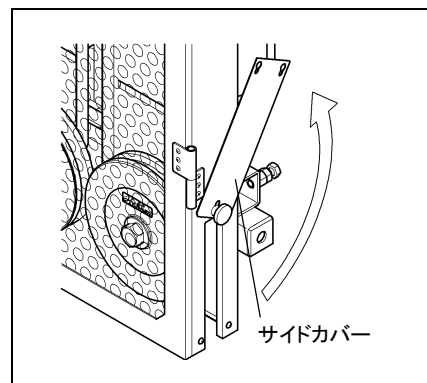
2) ワイヤーソーの設置方向で、メインモータが最も低い位置となる場合は、モータカバーを取付けて切削水がかからないようにしてください。

**⚠ 注意**

モータに水が入ると故障の原因となります。

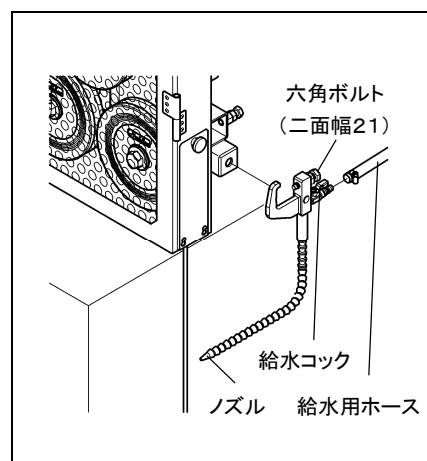


- 3) 拡張カバー(オプション品)を取付ける時は、スライドブロックカバーのサイドカバーを回転させて(または取りはずして)から取付けます。



## 【6】給水の準備(オプション品の後付給水ホース使用時)

- 1) ガイドバーの両端に後付給水ホースを差込み、六角ボルトを締付けて固定してください。
- 2) 給水コックを閉じた状態で、給水用カプラーまたは給水用ホースを接続してください。給水用ホースの場合は、ホースバンドで締付けてください。
- 3) ノズルをワイヤーに向けます。



### ポイント

給水は切断箇所にまんべんなく水がいきわたるようにしてください。

## 【7】飛散水の処理対策

- ◎ 切削水が飛び散りますので、シートを張るなどの対策を行ってください。

### ⚠ 警告

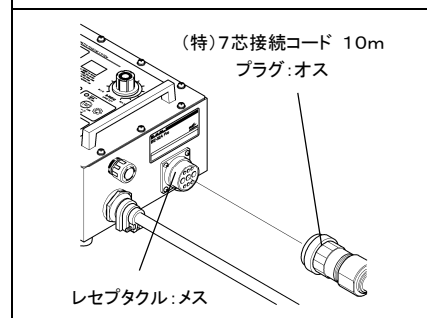
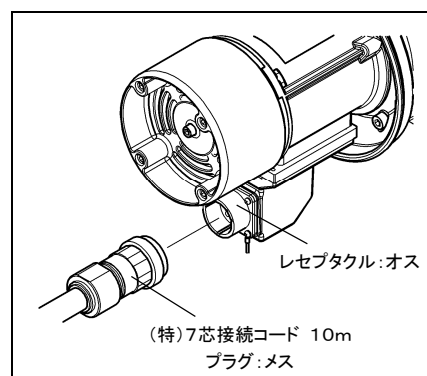
貫通側の飛散水の処理対策も行ってください。

## 【8】自動送り装置 BE-32A Proの接続

- 1) 電動ワイヤーソーと自動送り装置 BE-32A Pro(以下、自動送り装置)を、(特)7芯接続コード 10mで接続してください。

### ⚠ 注意

1. プラグ・レセプタクルがぬれている場合は、しっかりと乾燥させてから接続してください。
2. レセプタクルおよび周辺に付着しているゴミ等は、きれいに拭き取ってから接続してください。



- 2) 自動送り装置の電源プラグを電源に差込んでください。

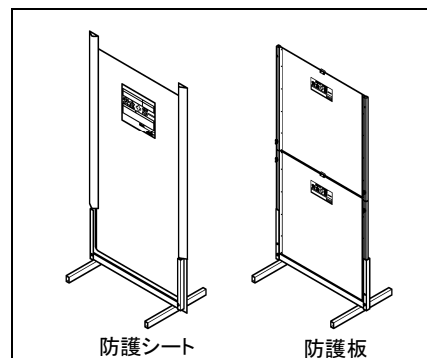
**⚠ 警告**

正しい電源で使用してください。電圧異常の場合は操作ができない可能性があります。

**【9】 防護シートおよび防護板(オプション品)の設置**

21頁「【2】DSX-101A Pro 標準仕様時の施工図例」を参考に、ワイヤーソー本体と被削物を囲むように、防護シートを設置してください。作業者は防護シートで囲まれた施工領域の外から操作し、作業者の前には防護板を設置してください。

- ◎ 防護シートおよび防護板の取扱説明書をお読みになったうえで使用してください。



**⚠ 警告**

1. ワイヤーの破断やスリーブ抜けにより、スリーブ等が飛散しても周囲に危険が及ばないように、必ず防護シートを電動ワイヤーソー本体と被削物を囲むように設置してください。
2. 安全な場所で操作ができるように、自動送り装置は防護シートで囲まれた施工領域の外に設置してください。施工領域外の作業者の前にも必ず防護板を設置してください。
3. 施工領域周辺の作業区域の中には人が入れないような措置をとってください。
4. 防護シートおよび防護板は倒れないように針金、番線などで足場に固定するなどの転倒防止対策を行ってください。

**【10】 切断作業**

**⚠ 警告**

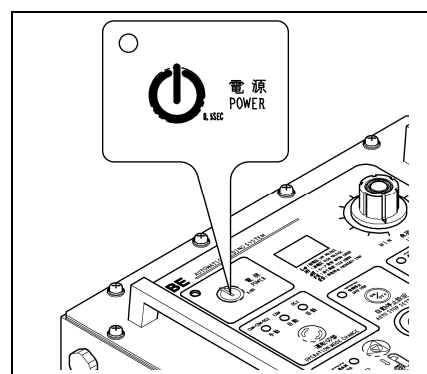
1. 切断作業中に、ワイヤーソーなどに異常が発生した場合は、ただちに作業を中止してください。
2. 切断作業中は、絶対に防護シートで囲まれた施工領域に入らないでください。また、関係者以外は近づかせないでください。
3. 切断作業時に切片部の落下防止措置等、安全対策を行ったうえで切断作業を行ってください。

- 1) 水道の蛇口をあけ給水ホースの給水コックを開き、給水量を調整してください。

- 2) 自動送り装置の『**負荷設定ボリューム**』を希望する位置に合わせ、『**電源ボタン**』を長押しして「ON」にしてください。

**⚠ 注意**

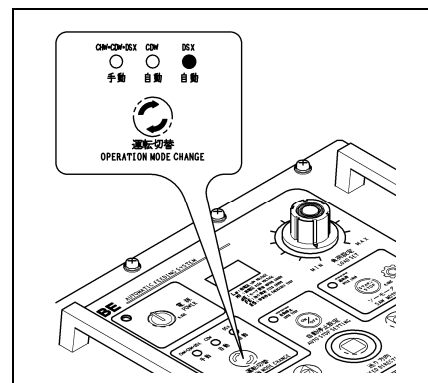
自動送り装置の「デジタル表示部」にエラー表示が出て操作ができない場合は、34頁「作業中のトラブルと対策」の項を参照してください。



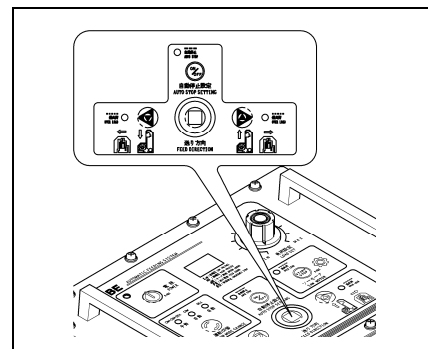


- 3) 自動送り装置の『運転切替ボタン』を押して、「DSX自動ランプ」を点灯させてください。
- 4) 自動送り装置の『ソーモータボタン』を押し、メインプーリを回転させてください。

<b>注 意</b>
<p>メインプーリが空回りすると、ゴムリングが摩耗しますので十分注意してください。</p>



- 5) 自動送り装置の『送り走行ボタン(切断方向)』を押し、スライドブロックを走行させてください。

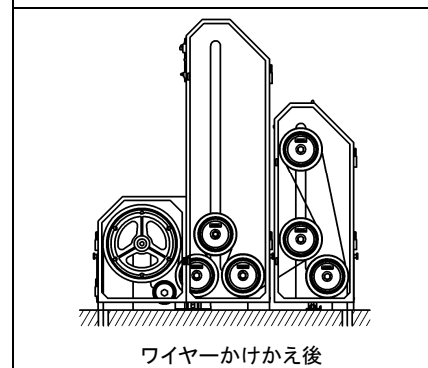
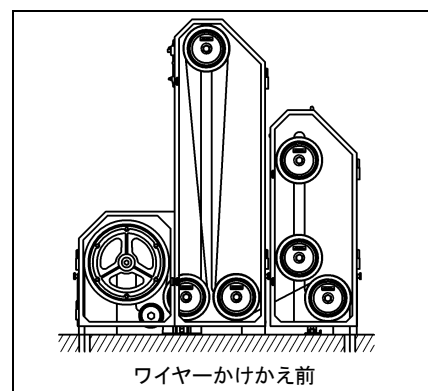


- 6) メインモータの音、ワイヤーの回転状態、送り速度、自動送り装置の「デジタル表示部」に表示される負荷電流値を見ながら『負荷設定ボリューム』で負荷を調整してください。
- 7) ワイヤーが切り進みますと、切断面への給水が届きにくくなりますので給水位置を変更してください。止水パッキンを使用した給水方法(39頁参照)もあります。

- ① 自動送り装置の『ソーモータボタン』と『走行停止ボタン』を押して、メインプーリの回転およびスライドブロックの走行を停止してください。
- ② 自動送り装置の『電源ボタン』を押して電源を「OFF」にしてください。
- ③ 切断面にまんべんなく水がいきわたるように、給水ホースのホース位置を変えてください。
- ④ 30頁1) からの要領で作業を続けてください。

- 8) 拡張用オプション(オプション品)を使用している場合は、スライドブロックがポールベースの上端まで走行した後、一旦切断作業を中断してワイヤーのかけかえを行ってください。

- ① 自動送り装置の『ソーモータボタン』と『走行停止ボタン』を押して、メインプーリの回転およびスライドブロックの走行を停止してください。
- ② 自動送り装置の『電源ボタン』を押して、電源を「OFF」にしてください。
- ③ 給水を止めて、自動送り装置の『送り走行ボタン(戻り方向)』を押してスライドブロックをポールベースの下端まで走行させてください。
- ④ ワイヤーをかけ直します。
- ⑤ 30頁1) からの要領で作業を続けてください。



- 9) 切断部の残りが少なくなると、被削物が自重で破断するなど、切り離された部分がワイヤーを挟み込み、切断の妨げとなることがありますので、クサビなどで対策を行ってください。
- ① 自動送り装置の『ソーモータボタン』と『走行停止ボタン』を押して、メインプーリの回転およびスライドブロックの走行を停止してください。
  - ② 自動送り装置の『電源ボタン』を押して、電源を「OFF」にしてください。
  - ③ 給水を止めて、切断面にクサビを打込んでください。
  - ④ 30頁1) からの要領で作業を続けてください。
- 10) 1ストロークで切断できない場合は、ワイヤーを切断して短くするか、あらかじめ用意しておいた短いワイヤーと交換して、ワイヤーを再接合して切断作業を行ってください。
- ◎ 別のワイヤーに交換する場合は、最初のワイヤーよりも外径が小さいものを使用してください。
  - ◎ ワイヤーの再接合は、自動送り装置の『送り走行ボタン(戻り方向)』を押し、スライドブロックをポールベースの下端まで走行させた後に行ってください。
  - ◎ ワイヤーの再接合は、35頁「ワイヤーの接合方法」を参照してください。
- 11) 切断が完了すると、メインモータの回転とスライドブロックの走行が自動停止します。

⚠ 注意

自動停止した時にスライドブロックが戻り方向に移動するとワイヤーがはずれる恐れがあります。この場合は、40頁「スライドブロックのクランプ調整部分の点検・調整」にしたがったクランプ調整が必要です。

- 12) 自動送り装置の『電源ボタン』を押して電源を「OFF」にして、すべての動作を停止させてください。

### 【11】取りはずし作業

- 1) 自動送り装置の電源プラグを電源から抜いてください。
- 2) (特)7芯接続コード 10mを取りはずしてください。
- 3) メインモータのプラグをスライドブロックのレセプタクルからはずしてください。

⚠ 注意

1. レセプタクルおよび周辺に付着している水分は、きれいに拭き取ってから取りはずしてください。
2. 取りはずす時は、ケーブルを引張って抜かないでください。
3. 電動ワイヤーソーのレセプタクルにはキャップを取付けてください。

- 4) モータカバー、メインプーリカバー、スライドブロックカバーを取りはずしてください。

⚠ 注意

各カバー内に残った切削水やヘドロがあふれ出ないように注意してください。

- 5) ポールベースの上端のアイボルトとカバー固定ブラケットを取りはずしてください。
- 6) スライドブロックのアイナットを引いて開放にし、ラチェットレンチで移動させてワイヤーを取りはずした後、スライドブロックをポールベースから取りはずしてください。
- 7) メインプーリを取りはずしてください。
- 8) メインモータをガイドバーから取りはずしてください。
- 9) ガイドバーをポールベースから取りはずしてください。

- 10) ポールベースを取りはずしてください。
- 11) 切断部を清掃して完了です。

**▲ 警 告**

1. スライドブロックとポールベースの取りはずしは、転倒・落下に十分注意してください。
2. スライドブロック等をすべてはずしてから、アンカー固定をはずしてください。

## 12. 作業中のトラブルと対策

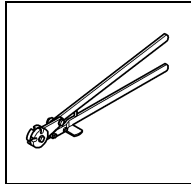
◎ 作業中に異常を感じたら、ただちにメインプーリの回転を止め安全な状態で、下表にて原因の調査を行ってください。

トラブル	原因	対策方法
自動送り装置の「デジタル表示部」に「HI」のエラー表示が出る	電源電圧が高すぎる 260V以上	正常な電源に接続しなおし、『電源ボタン』を押す
自動送り装置の「デジタル表示部」に「Lo」のエラー表示が出る	電源電圧が低すぎる 170V以下	正常な電源に接続しなおし、『電源ボタン』を押す 一時的な電圧降下の場合は、電源電圧が正常に戻った後、『電源ボタン』を押して復帰(リセット)する
自動送り装置の「ソーモータランプ」が点滅する	メインモータに過負荷が掛かり、過負荷保護機能が働いている	『ソーモータボタン』を押し点滅を解除し、過負荷の原因を除く
自動送り装置の「送り走行ランプ」が点滅する	送りモータに過負荷が掛かり、過負荷保護機能が働いている	『走行停止ボタン』を押し点滅を解除し、過負荷の原因を除く
	切り終わり時の自動停止機能が働いている(送り方向が切断方向時のみ)	『走行停止ボタン』を押し、点滅を解除する
スライドブロックが動かない	自動送り装置の『負荷設定ボリューム』の設定が低すぎる	自動送り装置の『負荷設定ボリューム』の設定を高くする
	プラグの接続が不十分	プラグの接続を確認する
	ケーブルが断線している	修理
	ポールベースのラックやポールに鉄粉、ヘドロが付着している	鉄粉、ヘドロを取除く
	ポールベースのポールに傷、変形がある	修理、交換
	ラックまたはピニオンの破損	ラックまたはピニオンの新品交換
	スライドブロックのアイナットが接続されていない	スライドブロックのアイナットを押し込む
	送りモータに過負荷が掛かり、過負荷保護機能が働いている	『走行停止ボタン』を押し点滅を解除し、過負荷の原因を除く
	切り終わり時の自動停止機能が働いている(送り方向が切断方向時のみ)	『走行停止ボタン』を押し、点滅を解除する
	スライドブロックの破損	修理
	自動送り装置の破損	修理
メインプーリが回転しない	プラグの接続が不十分	プラグの接続を確認する
	ケーブルが断線している	修理
	メインモータに過負荷が掛かり、過負荷保護機能が働いている	『ソーモータボタン』を押し点滅を解除し、過負荷の原因を除く
メインモータのクラッチが作動する	ワイヤーが被削物の角に引掛かっている	被削物の角を削って、ワイヤーがスムーズに回転できるようにする
	自動送り装置の『負荷設定ボリューム』の設定が高すぎる	自動送り装置の『負荷設定ボリューム』の設定を低くする
メインプーリが空回りする	ワイヤーが被削物の角に引掛かっている	被削物の角を削って、ワイヤーがスムーズに回転できるようにする
	自動送り装置の『負荷設定ボリューム』の設定が低すぎる	自動送り装置の『負荷設定ボリューム』の設定を高くする
	切り離された被削物がワイヤーを挟んでいる	クサビなどを切断面に打込んで、切断面にすきまをつくる
切断速度が遅い	回転速度が合っていない	変速ノブを高速(HI)に入れる
	鉄筋を切断している	無理に力をかけずに切断する
	ワイヤーが摩耗している	新品交換
	給水量が少ない	給水量を増やす

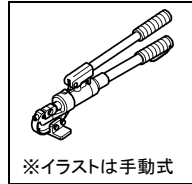
# 13. ワイヤーの接合方法

## 1. ワイヤーの接合準備

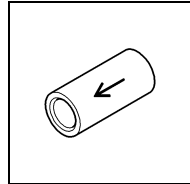
準備するもの



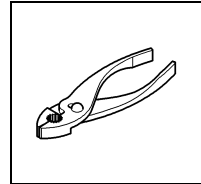
ワイヤーカッター  
…1ケ



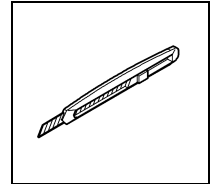
※イラストは手動式  
手動/充電油圧  
プレスセット…1ケ



スリーブ  
…1ケ



プライヤー  
…1ケ



カッターナイフ  
…1ケ

## 2. 適合ワイヤー接合スリーブ

- 手動/充電油圧プレスで接合できるスリーブは、右表のとおりです。

外径	φ9.5±0.1
長さ	20mm
材質	SS400同等品
備考	ワイヤーメーカー指定品

## 3. ワイヤーの接合に関するご注意

### ⚠ 警告

1. ワイヤーおよびスリーブの取扱説明書をよくお読みのうえ、作業を行ってください。
2. 接合されるワイヤーに適合したスリーブを、必ず使用してください。
3. スリーブの矢印とワイヤーの進行方向の矢印が合っていないと、スリーブが飛散する恐れがあり大変危険です。使用するワイヤーおよびスリーブの取扱説明書をよく読み、正しく使用してください。
4. スリーブは実切断で1時間ごとに交換してください。スリーブが摩耗していると、スリーブ抜けの原因となり大変危険です。また、偏摩耗などは特に危険ですので注意してください。
5. 複数のワイヤーの接合(スリーブでの接合が2箇所以上)は行わないでください。また、使用中は接合部を定期的に点検し、異常のある場合は接合しなおしてください。
6. 当社指定の「手動油圧プレス EP-300N」または「充電油圧プレス BP-8.5TD」を使用してください。(使用の際は必ず取扱説明書をよくお読みのうえ、指示にしたがって使用してください。)圧力は8~8.5トンです。(当社サービス係にて調整を行ってください。)圧力が正常な場合、圧着後のスリーブの六角形各辺がほぼ均等となります。圧力が出ていないプレスで圧着するとワイヤーが抜けやすくなります。ワイヤーが抜けると、ビーズやスリーブが飛散して、重大な事故に至る恐れがあります。
7. 手動/充電油圧プレスに異常がある場合は絶対に使用しないで、お買い求めの販売店または、コンセック各営業所にお問い合わせください。
8. 当社専用のダイス(以下、ダイス)を使用してください。摩耗したダイスを使用しないでください。目安として、圧着後のスリーブの六角形各辺が偏った形となりましたら交換してください。摩耗したダイスで圧着するとワイヤーが抜けやすくなります。ワイヤーが抜けると、ビーズやスリーブが飛散して、重大な事故に至る恐れがあります。

### ⚠ 注意

ワイヤーを取扱う時は、手袋などを使用し、けがのないように注意してください。

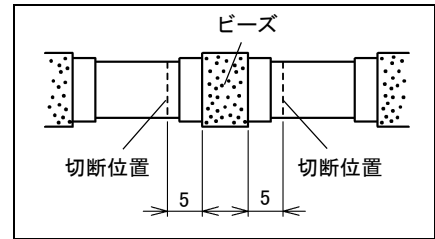
#### 4. ワイヤーの接合方法

1) 「手動油圧プレスEP-300N」を使用する場合は、プレスレストを取付けてください。

2) ワイヤーのビーズの端から約5mmの位置を、ワイヤーカッターで切断してください。

##### ポイント

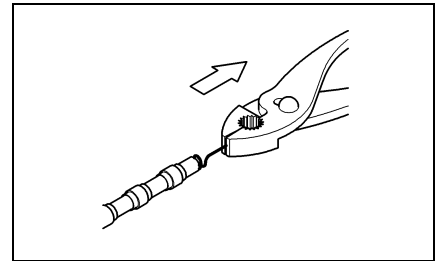
切断面がワイヤーの長さ方向に対し、垂直でフラットな面となるようにしてください。



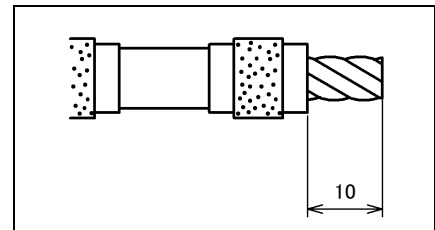
3) 切断したワイヤー端部の被覆材をプライヤー等ではずします。ワイヤーを踏んで、プライヤー等で被覆材内部のスプリングの端を引っ張ると簡単にはずれます。

##### ⚠ 注意

1. スプリングをはずす際は、広い場所で行ってください。
2. スプリングをはずす際の反動で転倒したり、人とぶつかったりしないよう注意してください。



4) ワイヤーロープ表面に残ったゴム被覆はカッターナイフで除去してください。ゴム被覆の除去は、ワイヤーをスリーブに入れる際、スムーズに入るようにしっかりと行ってください。



##### ⚠ 警告

被覆材除去の長さは、必ず10mmにしてください。10mmより短いと、ワイヤーとスリーブの接触長さが短くなり、接合強度が低下します。また、10mmより長いと、スリーブとビーズにすきまができ、ワイヤーロープがスリーブと擦れて、ワイヤーの破断原因となります。

##### ⚠ 注意

1. 被覆材を除去する時は、ワイヤーロープがバラバラにならないようにしてください。バラバラになるとスリーブに入らなくなります。
2. ゴム被覆を除去する時は、手をカッターナイフの刃に近づけたり、触れないようにしてください。

5) スリーブの矢印とワイヤーの進行方向の矢印を合わせてください。

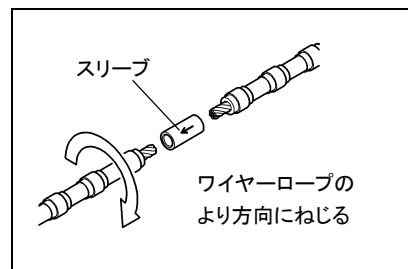
##### ⚠ 警告

矢印の向きを間違えないでください。矢印の向きを間違えるとワイヤーが抜けやすくなり、ビーズやスリーブが飛散して重大な事故に至る恐れがあります。

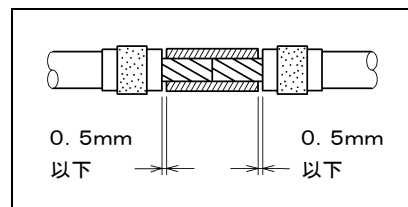
- 6) ワイヤーを2mあたり1回転を目安に図の矢印の方向にねじり、ワイヤーをスリーブの中に入れてください。

**⚠ 注意**

被削物の切断中にワイヤーの偏摩耗を防ぐためにも、必ずねじってください。



- 7) ワイヤーの両端をスリーブに入れてワイヤーを少しねじり、端面どうしが接触しているか確認してください。この時、スリーブとビーズのすきまが片側0.5mm以下であることも確認してください。



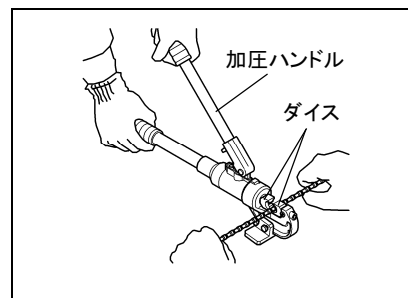
**⚠ 警告**

ワイヤーロープの表面やスリーブの内面に付着しているゴミはきれいに拭き取ってください。ゴミなどの付着物があると接合強度が不十分となり、重大な事故に至る恐れがあります。

- 8) スリーブを手動油圧プレスのだいすにセットし、加圧ハンドルを往復操作して加圧してください。規定の圧力に達すると、「カチッ」と音がしますので、そこで圧着終了です。

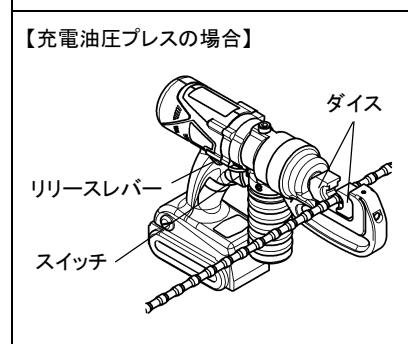
**【充電油圧プレスの場合】**

スイッチを引いて加圧してください。規定の圧力に達すると「ポーン」と音がしますので、そこで圧着終了です。



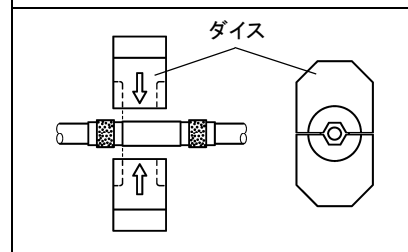
**⚠ 注意**

圧着工具を使用する時は、手をだいに近づけたり、触れないようにしてください。



**ポイント**

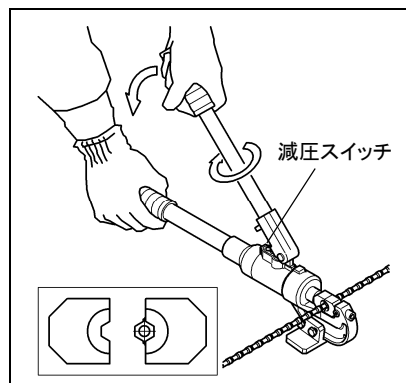
1. スリーブの端部とだいの端面がそろっていることを確認してから、加圧してください。
2. 加圧中はワイヤーをしっかり持ち、ワイヤーがスリーブから抜けないようにしてください。



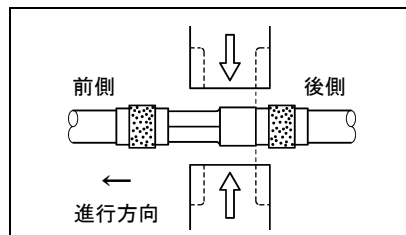
- 9) 加圧ハンドルを開き、ハンドルを右にねじり、そのままハンドルをおろしてください。減圧スイッチが押され、ダイスが開きます。

**【充電油圧プレスの場合】**

リリースレバーを押してください。ダイスが開きます。

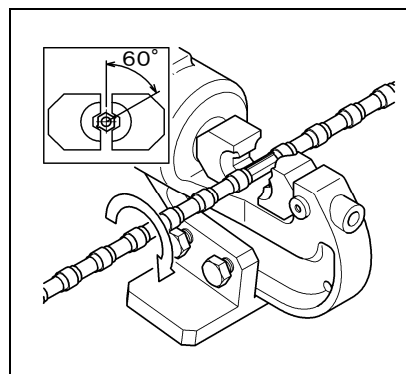


- 10) スリーブの圧着されていない残り部分も同様に8)の操作で圧着してください。この時、スリーブの六角面が前後で同一平面となるように位置を合わせてください。また、前側と後側の圧着が重なり合うように圧着してください。



- 11) ワイヤースリーブを60度回転させ、8)～10)の作業を行ってください。

<b>⚠ 警告</b>
<p>1. スリーブの六角の面とダイスの面が合うように回転させてください。面が合っていないと、スリーブに亀裂が生じたり、所定の引抜き強度が得られずワイヤが抜けやすくなります。ワイヤが抜けるとスリーブ等が飛散して、重大な事故に至る恐れがあります。</p> <p>2. スリーブをかしめる時は、音に注意してください。ピシッと音がした時は、スリーブに亀裂が発生している可能性があります。亀裂が発生した場合は、絶対に使用しないでください。</p>



- 12) もう一度ワイヤースリーブを60度回転させて、8)～10)の作業を再度行ってください。

- 13) 面を替えながら、8)～12)の作業を前後6回ずつ計12回圧着してください。

<b>⚠ 警告</b>
<p>圧着回数が少ないと接合強度が弱く、ワイヤが抜けやすくなります。</p>

- 14) スリーブは実切断1時間ごとに交換してください。

<b>⚠ 警告</b>
<p>スリーブが摩耗していると、スリーブ抜けの原因となり大変危険です。また、偏摩耗などは特に危険ですので注意してください。</p>

- 15) ワイヤソーに取付ける前に、45頁「【2】ワイヤ接合部点検確認表」を使用して合否判定を行い、合格であれば使用してください。異常が発見された場合は、正しく修正した後に使用してください。



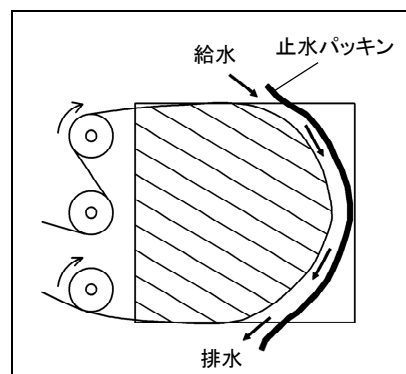
## 14. 止水パッキン（オプション品）の取扱い

### ▲ 警告

止水パッキンを設置する時は切断作業を中断し、自動送り装置 BE-32A Proの電源プラグを電源から抜いておいてください。

1) 止水パッキンが押込める深さとなるまで切断を行ってください。

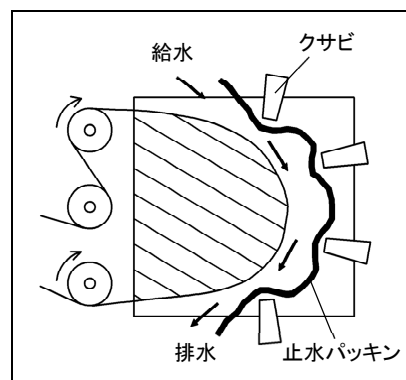
2) 切断作業を中断し、右図のように切断箇所周囲に止水パッキンを押込み、切断箇所の給水の通路を作ってください。ワイヤーの進行方向に合わせ、給水を行ってください。



### ポイント

切断作業が進みクサビを打込む時は、止水パッキンを奥に押し込んだ後に行ってください。

3) 切断が進行するごとに、随時切断作業を中断して、止水パッキンを押し込んでください。



## 15. 点検・保守・修理

### ▲ 警告

点検・保守の際は必ず自動送り装置BE-32A Proの電源プラグを電源から抜いてから作業を行ってください。プラグを電源につないだまま保守等を行うと、感電や事故の原因となります。

### 【1】作業前点検

- ◎ 44頁「【1】電動ワイヤーソー作業前点検確認表」を作業前にコピーして必ず記入し、大切に保管しておいてください。異常があった場合、お買い求めの販売店または、コンセック各営業所にお問い合わせください。

## 【2】 定期点検

### 1. 各部取付ねじ・摩耗の点検

- 1) 各部取付ねじのゆるみなどを定期的に点検し、ゆるんでいる所は締めなおしてください。

#### ⚠ 注意

ゆるんだまま使用すると、事故などの原因となり大変危険です。

- 2) ゴムリング、φ220樹脂ガイドプーリ、補助プーリの摩耗と振れの点検を行ってください。

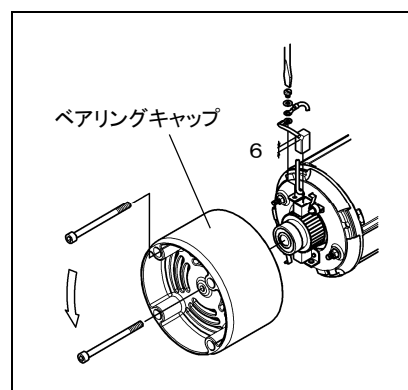
#### ⚠ 警告

特に補助プーリの摩耗が進みますと、切断作業終了時にワイヤーどうしが接触する恐れがあり危険です。

### 2. カーボンブラシの点検・交換

#### 1) 点検方法

- ベアリングキャップ取付ねじ4本を六角棒レンチ(5mm)ではずし、その取付ねじをベアリングキャップ中央にねじ込むとベアリングキャップが容易にはずせます。その後、カーボンブラシを取出して摩耗状況などを確認してください。点検後は、ベアリングキャップをしっかりと締付けてください。



#### 2) 点検項目

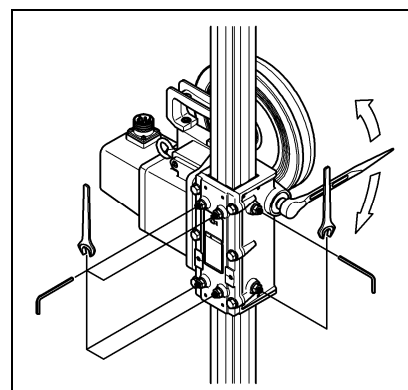
- カーボンブラシの摩耗が大きくなると、モータ故障の原因となりますので、定期的に点検し、長さが6mmくらいになりましたら、新品と交換してください。
- カーボンブラシはきれいにし、ブラシホルダ内で自由に滑るようにしておいてください。

#### ⚠ 注意

当社指定のカーボンブラシを使用してください。

### 3. スライドブロックのクランプ調整部分の点検・調整

- ◎ ラチェットレンチでスライドブロックを動かしながら、六角棒レンチ(4mm)でクランプ部の6ヶ所のクランプ調整ねじをバランスよく締込んでゆき、ポールとクランプ部とのすきま調整を行ってください。締込みの目安としては、ガタ付きがなくなる所まで締込んだ後、1/4回転戻す程度です。調整が終わりましたら、片ロスパナ(13mm)でロックナットを締めて、クランプ調整ねじを固定してください。



#### ⚠ 注意

自動停止した時に戻り方向に移動する場合はスライド面が摩耗していますので、調整が必要です。

#### 4. φ220樹脂ガイドプーリ・補助プーリの回転状態の点検・整備

- ◎ プーリを手でまわします。この時、回転が重いまたは、回転がスムーズでない場合は、ボールベアリングの交換が必要です。

### 【3】保 守

- ◎ 作業後には、清掃および保守を行ってください。

#### ⚠ 注意

清掃作業の時は、必ずレセプタクルにキャップを取付けてください。

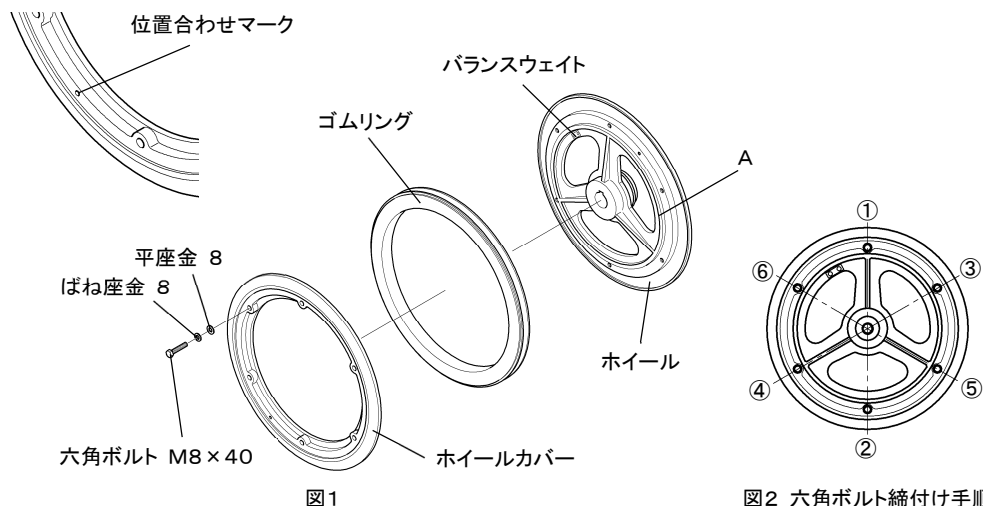
- 1) 作業後は、表面のよごれの清掃を行ってください。電動ワイヤーソーの外枠は、アルミや鉄などを使用しています。外枠の清掃の時は、乾いた布で拭いてください。
- 2) 使用後は、ポールベースとガイドバーを組んだ状態でメインモータを取付け、モータを無負荷運転させ、内部に風を送り、内部のゴミ・ほこりなどを排出してください。
- 3) メインシャフトには清掃後、防錆剤を塗布してください。
- 4) スライドブロックのクランプ部(ポール差込み部分)は、ゴミやよごれが残りやすい場所ですので特に注意して清掃をしてください。
- 5) メインプーリカバー・スライドブロックカバーは、カバー扉をはずして清掃してください。また、排水口のつまりを除去しておいてください。

### 【4】修理について

#### 1. メインプーリのゴムリングの交換

#### ⚠ 警告

メインプーリは高速回転で使用しても振動しないようにバランスをとっていますので、バランスウェイトは絶対にはずさないでください。また、ゴムリング交換時はホイールカバーとホイールの位置合わせマークが表裏で合う位置で必ず組み立ててください。間違えて組み立てるとメインプーリの回転のバランスが崩れ、メインプーリの破損、ワイヤーのはずれおよび、ゴムリングの異常摩耗などの原因となります。



- 1) 分解する前に清掃してください。  
(バランスウェイトがはずれている場合は、お買い求めの販売店または、コンセック各営業所にお問い合わせください。)
- 2) 六角ボルトをゆるめ、ホイールカバーをはずし、ゴムリングを取りはずしてください。

⚠ 注意

ホイールカバーを無理にはずすと割れる恐れがあります。

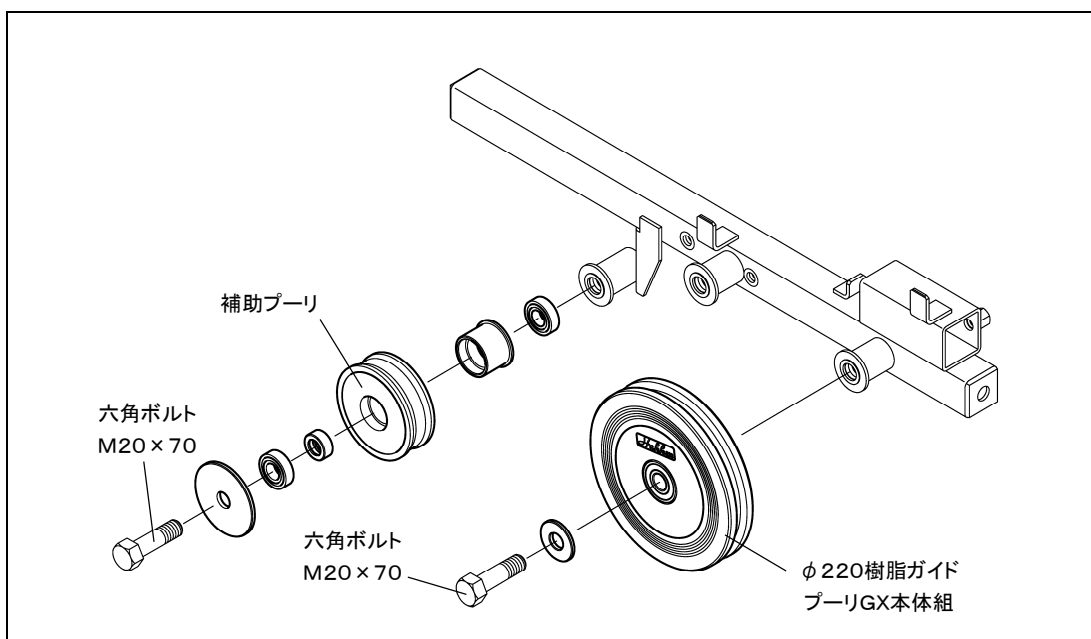
- 3) ホイールカバーとホイールのゴムリング取付け部を清掃してください。よごれ、傷、へこみ、バリ、ひび割れ等のないことを確認し、ホイールにゴムリングをはめ込んでください。
- 4) ホイールカバーとホイールを、位置合わせマークが裏表で合う位置で円周に沿って均等に押込みます。ゴムリングがはみ出していないことおよび、ホイールカバーの内周がホイールのA部(図1)外周にはまっていることを確認してください。
- 5) 図2を参考に対角線上の六角ボルトを順番に締付けトルク $10\text{N}\cdot\text{m}$ ( $102\text{kgf}\cdot\text{cm}$ )程度で仮締めし、ゴムリングが、はみ出していないことを確認してください。次に、 $17.2\sim 27\text{N}\cdot\text{m}$ ( $175\sim 275\text{kgf}\cdot\text{cm}$ )となるまで、均等の締付けトルクで対角に六角ボルトを締めてください。

⚠ 注意

六角ボルトを一箇所ずつ本締めするなど、無理な締付けをするとひび割れ等の原因となりますので必ず数回に分けて図2の締付け手順で、締付けを行ってください。

- 6) 六角ボルトを締付け後、ホイールカバーおよびホイールのひび割れやゴムリングのはみ出し、六角ボルトの締め忘れ等ないことを、再度確認後使用してください。

## 2. 補助プーリ・φ220樹脂ガイドプーリGX本体組の交換



### 3. その他

- ◎ メインモータのクラッチが滑りやすくなりましたら、お買い求めの販売店または、コンセック各営業所に修理を依頼してください。
- ◎ 本製品は厳密な精度で製造されています。したがって、もし正常に作動しなくなった場合には、決してご自分で修理をしないで、お買い求めの販売店または、コンセック各営業所にお問い合わせください。
- ◎ その他、取扱い上でご不明な点がありましたら、ご遠慮なくお問い合わせください。

---

## 16. 製品の保管

---

### 製品や付属品の保管

使用しない製品や付属品の保管場所として、下記のような場所は避け、安全で乾燥した場所に保管してください。

- ◇お子様の手がとどいたり、簡単に持ち出せる場所
- ◇鍵のかからない場所
- ◇軒先など雨が降ったり、湿気のある場所
- ◇温度が急変する場所
- ◇直射日光の当たる場所
- ◇引火や爆発の恐れがある揮発性物質の置いてある場所

このような場所には保管しないでください。

本取扱説明書に記載されている製品の外観などの一部を予告なく変更している場合があります。

# 17. 点検確認表

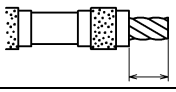
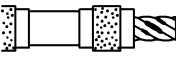
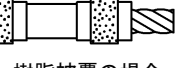
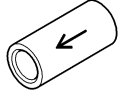
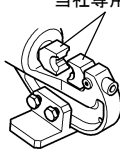
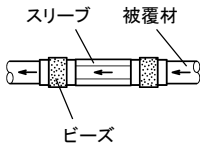

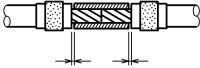
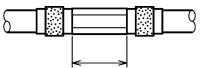
## 【1】 電動ワイヤーソー作業前点検確認表

ランク(判定区分)	状 況
a	点検範囲内
b	早い時期の処置が必要
c	早急な処置が必要

電動ワイヤーソーの作業前点検確認表						
現場名	点検者名		製造番号			
点検箇所	点検項目	点検方法	不具合の項目		処置	
				処置	ランク	
メインモータ	メインシャフト	メインシャフトの芯振れを確認する	<input type="checkbox"/> :芯振れしている		修理に出す	c
	ギヤボックス	外観目視でグリス漏れを確認する	<input type="checkbox"/> :グリス漏れしている		修理に出す	c
	変速	変速が「HI・LOW」に入ることを確認する	<input type="checkbox"/> :変速が入らない。		修理に出す	c
	モータ回転	モータを回転させて異音、火花を確認する	<input type="checkbox"/> :異音がしている		修理に出す	c
			<input type="checkbox"/> :火花がでている		修理に出す	c
	カーボンブラシ	カーボンブラシの長さが摩耗限度となっていないか、またきれいに摩耗しているか	<input type="checkbox"/> :カーボンブラシが摩耗限度(6mm)である <input type="checkbox"/> :カーボンブラシの摺動(滑り)面がガタガタに欠けた状態である		カーボンブラシを交換する(取扱説明書参照)	b
メインシャフト回転	自動送り装置を接続し、ソーモータスイッチを入れる	<input type="checkbox"/> :メインシャフトが回転しない		修理に出す	c	
スライドブロック	レセプタクル	外観を目視で確認する	<input type="checkbox"/> :レセプタクルが黒く焼けている		修理に出す	c
	送り動作	ボールベースに取付け、自動送り装置を接続し、送り走行ボタン(切断・戻り)を入れ動作を確認する	<input type="checkbox"/> :移動するが動作が不安定である		ボールベース組のラックの谷部に鉄粉などが堆積し、動作の妨げとなっている 堆積物を取除く	b
			送りモータの故障		修理に出す	c
		自動送り装置の故障		修理に出す	c	
ボールベース	ラック	スライドブロックを取付け、実際に送り動作を行う	<input type="checkbox"/> :ラックの谷部に鉄粉などが堆積し、送り動作の妨げとなっている		堆積物を取除く	b
	レベルボルト	工具を使用して無理なく、レベルボルトの出し入れができるか確認する	<input type="checkbox"/> :ノロなどがねじ部に堆積し、固くてレベルボルトの出し入れが困難である		ノロなどの堆積物を取除き、防錆潤滑剤を吹く	b
メインブーリ	固定確認	工具を使用して、ボルト類の締付け具合を確認する	<input type="checkbox"/> :バランスウェイトがガタついている		増し締めする	b
	ゴムリング	外観を目視で確認する	<input type="checkbox"/> :ゴムリングが異常摩耗している		交換する	c
各ブーリ	回転	手で空転させ、スムーズに回転するかを確認する	<input type="checkbox"/> :回転が重く途中で止まる または回転中にゴリゴリとした感触がし、異物混入している		ボールベアリングを交換する	b
	樹脂ブーリ	外観を目視で確認する	<input type="checkbox"/> :樹脂ブーリが異常摩耗している		交換する	c
自動送り装置接続コード	自動送り装置接続コード	外観を目視で確認する	<input type="checkbox"/> :破損・変形・亀裂がある		修理に出す	c
		外観を目視で確認する	<input type="checkbox"/> :ケーブル・レセプタクルが痛んでいる		修理に出す	c
防護シート	防護シート	外観を目視で確認する	<input type="checkbox"/> :破損・亀裂がある		交換する	c
防護板	防護板	外観を目視で確認する	<input type="checkbox"/> :破損・変形がある		交換する	c

## 【2】ワイヤー接合部点検確認表

作業前に、この「ワイヤー接合部点検確認表」をコピーし、この項目にしたがって点検してください。必ず記入して大切に保管してください。合否判定が否の場合は、確認項目の指示通りとなるように修正してください。

ワイヤー接合部点検確認表					
現場名					
接合年月日					
接合者名					
点検者名					
油圧プレス 製造番号					
検査時期	検査名	状態	確認項目	合否判定	備考
接合前	寸法検査	ワイヤー被覆材の除去長さ 	10mm	合・否	
		ワイヤー被覆材の除去状態	ワイヤーロープ表面のゴム被覆を除去できているか	合・否	きれいに除去する
	 ゴム被覆の場合				
	 樹脂被覆の場合	ワイヤーロープの溝に樹脂被覆が残っていないか			
	外観検査	スリーブの状態 	指定のスリーブか	合・否	
		油圧プレス 当社専用ダイス  ※イラストはEP-300N	油圧プレスは当社専用ダイスを取付けた「手動油圧プレス EP-300N」または「充電油圧プレス BP-8. 5TD」であるか	合・否	
			圧力は8～8. 5トンか	合・否	当社サービス係にて調整
接合後	外観検査	外観の状態 	接合部の摩耗、曲がり、割れがないか	合・否	
		スリーブ 被覆材 ビーズ	ビーズの欠け、割れ、ゆるみ、脱落がないか	合・否	
			被覆材の摩耗、脱落によるワイヤーロープの露出がないか	合・否	
	断面の形状 	六角形の各辺がほぼ均等で偏っていないか	合・否		
		六角形の各辺の角部がとがっているか	合・否		
	スリーブとビーズのすきま 	片側0. 5mm以下	合・否	スリーブからワイヤーロープの素線がはみだしていないこと	
	スリーブの長さ 	22mm以上(圧着後)	合・否		

※ワイヤーを接合しているスリーブは、実切断1時間ごとに交換してください。

本製品に関するお問い合わせは、下記アドレスにアクセスしていただき、  
最寄りの支店および営業所へ直接ご連絡ください。

<http://www.consec.co.jp/works/hakken.html>

右の QR コードをバーコードリーダー機能付きの携帯電話より読み取ることで、最新の全国営業拠点をご確認いただけます。



株式会社コンセック

〒 733-0833 広島市西区商工センター4-6-8

型式名	DSX-101A Pro	検印
製造番号		