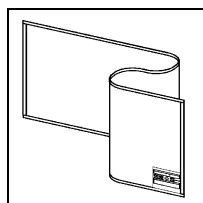


ワイヤーソー防護シート 取扱説明書

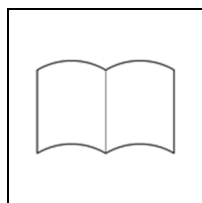
【1】ご使用前に

「ワイヤーソー防護シート」は、ワイヤーソー作業時に使用します。本書、使用するワイヤーソーおよびダイヤモンドワイヤーの取扱説明書をよくお読みのうえ、「警告」にしたがって正しく安全に使用してください。

【2】梱包内容



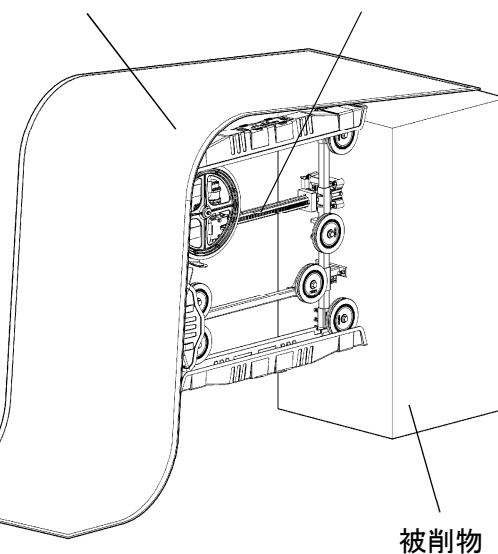
ワイヤーソー
防護シート…1枚



取扱説明書
…1ヶ

※下図は設置の一例です

ワイヤーソー防護シート ワイヤーソー本体



【3】使用方法

- ◎ ワイヤーソー防護シートは、ワイヤーソー本体と被削物を囲むように設置して使用します。

必ず管理番号を油性ペンで記入し、
使用日数の管理をしてください。

管 理 番 号

【4】警告

▲ 警 告

- ワイヤーソー防護シートは、ワイヤーソー専用の安全防護用品です。他の用途には使用しないでください。
- 当社製ワイヤーソーおよびダイヤモンドワイヤー以外では使用しないでください。
- ワイヤーソー防護シートの上に物を置いたり、ハンマーで叩く等の行為をしないでください。
 - ◎ ワイヤーソー防護シートが潰されて折目や跡が付くと、防護性能が損なわれる恐れがあります。
- ワイヤーソー防護シートは、高温下では使用しないでください。
 - ◎ 50℃以上の環境で使用すると強度が低下し、防護性能が損なわれる恐れがあります。
- ワイヤーソー本体と被削物は、ワイヤーソー防護シートで隙間なく囲むように設置し、ダイヤモンドワイヤーが破断した場合でも周囲に危険が及ばないようにしてください。
 - ◎ 防護シートに当たった飛翔物が反射する恐れがあるため、必ず隙間がなく囲むように設置してください。
 - ◎ 防護処置が不完全な場合は、重大な事故につながる恐れがあります。
- ワイヤーソー操作中は、作業者の前側をフレーム式ポリカ防護板など視認性のよい物で防護してください。
 - ◎ ワイヤーソー本体の様子が見えないと、操作を誤り重大な事故につながる恐れがあります。
- ワイヤーソー防護シートの固定は、確実に行ってください。
 - ◎ ワイヤーソー防護シートの固定が不十分な場合は、固定がはずれ、重大な事故につながる恐れがあります。

▲ 警告

8. ワイヤソー防護シートは、各種プーリやダイヤモンドワイヤーと接触しないように固定してください。
◎ ワイヤソー防護シートが、各種プーリやダイヤモンドワイヤーの回転に巻き込まれると、大変危険です。
9. ワイヤソー防護シートは、強く張らないでください。
◎ ワイヤソー防護シートを強く張ると衝撃を吸収できず、防護性能が損なわれる恐れがあります。
10. ハトメを使用して固定する際は、ゴムロープなど伸縮性のあるものを使用してください。
◎ 伸縮性のないもので固定をすると衝撃を吸収できず、防護性能が損なわれる恐れがあります。
11. 高所で使用する際は、転倒や足場からの転落および強風による煽りに注意してください。
12. ワイヤソー防護シートは、脚立など転倒する恐れのある物に固定しないでください。
◎ 固定場所ごと倒壊する恐れがあり、大変危険です。
13. ワイヤソー防護シートは、高温部や火気の近くで使用しないでください。
◎ ワイヤソー防護シートが変形し防護性能が損なわれたり、火災が発生する恐れがあり、大変危険です。
14. ワイヤソー防護シートは、先端が尖った鋭利な物で突き刺さないでください。
◎ 防護シートの編み目が広がり、防護性能が損なわれる恐れがあります。
15. ワイヤソー防護シートは、引きずらないでください。
◎ 防護シートに傷がつくと、防護性能が損なわれる恐れがあります。
16. ワイヤソー防護シートの使用可能日数は累計で365日(1年)です。使用期限を越えて使用しないでください。
◎ ワイヤソー防護シートは、紫外線により劣化するため、使用期限を越えたものは防護性能が低下しており、大変危険です。
◎ 使用期限前でも、破損もしくは傷がついた物は使用しないでください。

【5】点検・保守・保管

▲ 警告

1. 作業前に、破損はないか点検してください。
2. 作業前に、付表の「ワイヤソー防護シート使用日数管理表」等を利用して、使用日数の管理をしてください。
3. ワイヤソー防護シートを使用した後は、水洗いをして汚れを落としてください。
◎ 汚れが固着すると、防護性能が損なわれる恐れがあります。
4. ワイヤソー防護シートを乾燥させる際は、熱風を当てたり、直射日光にさらさないでください。
◎ ワイヤソー防護シートは、紫外線や熱により劣化するため、防護性能が低下する恐れがあります。
5. 使用後のワイヤソー防護シートは必ず梱包ケースに入れて、直射日光の当たらない暗所に保管してください。
◎ 保管場所が適切でないとワイヤソー防護シートは劣化しますので、使用期限前でも防護性能が低下する恐れがあります。

本製品に関するお問い合わせは、下記アドレスまたはQRコードにアクセスしていただき、最寄りの支店および営業所へ直接ご連絡ください。

<http://www.consec.co.jp/works/hakken.html>



株式会社コンセック

〒 733-0833 広島市西区商工センター4-6-8

付表:ワイヤーソー防護シート使用日数管理表

この「ワイヤーソー防護シート使用日数管理表」をコピーし、使用日数の管理をしてください。

「管理番号」は、ワイヤーソー防護シート本体の識別のため、必ず記入してください。

累計使用日数が 365 日に到達した物は、使用しないでください。

本管理表は大切に保管してください。

No.	／4
-----	----

管理番号				使用会社名			
				管理責任者名			
番号	使用年月日	番号	使用年月日	番号	使用年月日	番号	使用年月日
1	年 月 日	32	年 月 日	63	年 月 日		
2	年 月 日	33	年 月 日	64	年 月 日		
3	年 月 日	34	年 月 日	65	年 月 日		
4	年 月 日	35	年 月 日	66	年 月 日		
5	年 月 日	36	年 月 日	67	年 月 日		
6	年 月 日	37	年 月 日	68	年 月 日		
7	年 月 日	38	年 月 日	69	年 月 日		
8	年 月 日	39	年 月 日	70	年 月 日		
9	年 月 日	40	年 月 日	71	年 月 日		
10	年 月 日	41	年 月 日	72	年 月 日		
11	年 月 日	42	年 月 日	73	年 月 日		
12	年 月 日	43	年 月 日	74	年 月 日		
13	年 月 日	44	年 月 日	75	年 月 日		
14	年 月 日	45	年 月 日	76	年 月 日		
15	年 月 日	46	年 月 日	77	年 月 日		
16	年 月 日	47	年 月 日	78	年 月 日		
17	年 月 日	48	年 月 日	79	年 月 日		
18	年 月 日	49	年 月 日	80	年 月 日		
19	年 月 日	50	年 月 日	81	年 月 日		
20	年 月 日	51	年 月 日	82	年 月 日		
21	年 月 日	52	年 月 日	83	年 月 日		
22	年 月 日	53	年 月 日	84	年 月 日		
23	年 月 日	54	年 月 日	85	年 月 日		
24	年 月 日	55	年 月 日	86	年 月 日		
25	年 月 日	56	年 月 日	87	年 月 日		
26	年 月 日	57	年 月 日	88	年 月 日		
27	年 月 日	58	年 月 日	89	年 月 日		
28	年 月 日	59	年 月 日	90	年 月 日		
29	年 月 日	60	年 月 日	91	年 月 日		
30	年 月 日	61	年 月 日	92	年 月 日		
31	年 月 日	62	年 月 日	93	年 月 日		
累計使用日数							日