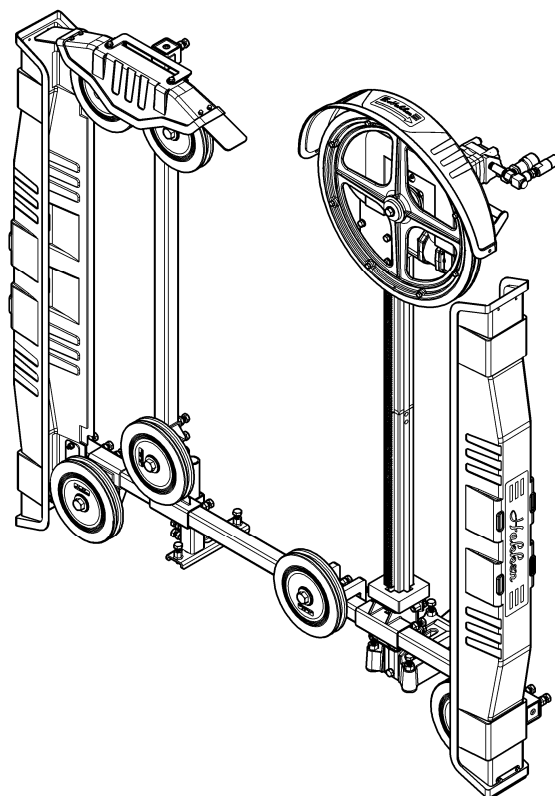




小型油圧ワイヤーソー

DSM-103A

取扱説明書



- ◎ このたびはお買い上げいただきありがとうございました。
- ◎ ご使用前に、この「取扱説明書」すべてをよくお読みのうえ、指示にしたがって正しく安全に使用してください。
- ◎ お読みになった後は、お使いになる方がいつでも見られる所に大切に保管してください。
- ◎ 本書には機械の残留リスク情報を記載していますので、各作業に対し十分な危険の認識をしていただき、設置される環境や機械の使用方法にあった安全化の取組みを行ってください。

CONSEC CORPORATION

騒音防止規制について

騒音に関しては、法令や各都道府県などの条例で定める規制があります。ご近所などの周囲に迷惑をかけないように規制値以下で使用するため、状況に応じて遮音壁を設けてください。

注意文の「⚠警告」・「⚠注意」・「ポイント」の意味について

ご使用上の注意事項は「⚠警告」・「⚠注意」と「ポイント」に区分していますが、それぞれ次の意味を表します。

⚠警告：保護方策を実施しなかった場合に、人が死亡または、重傷を負う可能性が高い内容のご注意。

⚠注意：保護方策を実施しなかった場合に、人が障害を負う可能性がある内容および物的損害のみの発生が想定される内容のご注意。

ポイント：製品の据付け、使用方法、メンテナンスに関する重要な事項。

なお、「⚠注意」に記載した事項でも、状況によっては重大な結果に結びつく可能性があります。いずれも安全に関する重要な内容を記載していますので、必ず守ってください。

本文中では、下表の通り正式名称を略称で記述しています。(ただし、説明上必要な箇所は正式名称で記述しています。)

正式名称	略称
小型油圧ワイヤーソー DSM-103A	ワイヤーソー
ダイヤモンドワイヤー	ワイヤー
メインモータ組 PW-102A	メインモータ
フィード組 FW-102A	フィード
クランプ組 CW-103A	クランプ
□50ガイドバー 1500L・1800L	ガイドバー
フレーム付ワイヤーソー防護シート	防護シート
連結式ワイヤーソー防護シート	
フレーム式ポリカ防護板	防護板
油圧ホース 5/8"組	油圧ホース
送り方向切替えスイッチ	送りスイッチ
フラットフェイス (FF) カプラー	FFカプラー

目次

1. 機械ユーザによる保護方策が必要な残留リスクマップ	2
2. 機械ユーザによる保護方策が必要な残留リスク一覧	3
3. 警告および注意	
【1】 油圧機器の安全上のご注意	10
【2】 小型油圧ワイヤーソーの使用上のご注意	12
4. 構成ユニットおよび各部の名称	15
5. 仕様 (DSM-103A本体)	17
6. 標準付属品	17
7. 用途	18
8. オプション品 (別売)	
【1】 油圧ユニット	18
【2】 その他オプション品	19
9. 使用時全体図および安全対策	
【1】 DSM-103A外観図および各カバーの取付け	23
【2】 DSM-103A・油圧ユニット・防護シート・防護板設置施工図例	24
10. 操作方法	
【1】 スライドブロックの移動方向と操作盤の各部の名称	25
【2】 スライドブロックの移動・停止	25
【3】 メインプーリの回転・停止	26
11. 使用方法	
【1】 油圧ユニット E-2012A eco ⁺ の準備	27
【2】 アンカー施工	31
【3】 ワイヤソーの設置	32
【4】 操作盤の接続	35
【5】 ワイヤの取付け	36
【6】 カバーの取付け	37
【7】 給水の準備 (オプション品の後付給水ホース使用時)	38
【8】 防護シートおよび防護板 (オプション品) の設置	38
【9】 切断作業	39
【10】 取りはずし作業	41
12. φ250後付樹脂ガイドプーリの設置替え方法	43
13. 作業中のトラブルと対策	45
14. ワイヤの接合方法	46
15. 止水パッキン (オプション品) の取扱い	50
16. 点検・保守・修理	
【1】 作業前点検	50
【2】 定期点検	50
【3】 保守	51
【4】 修理について	53
17. 製品の保管	55
18. 点検確認表	
【1】 小型油圧ワイヤーソー作業前点検確認表	56
【2】 ワイヤ接合部点検確認表	57

1. 機械ユーザによる保護方策が必要な残留リスクマップ

製品名:「小型油圧ワイヤーソー DSM-103A」

必ず取扱説明書をよくお読みのうえ、指示にしたがって本製品を使用してください。

(この残留リスクマップは取扱説明書の参考資料であり、この内容を理解しただけで本製品を使用しないでください。)

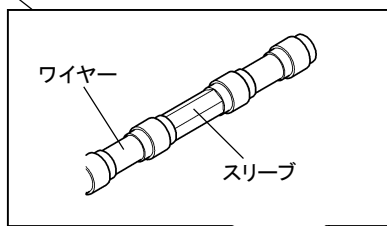
残留リスクは、以下の定義にしたがって分類し記載しています。

⚠警告: 保護方策を実施しなかった場合に、人が死亡または、重傷を負う可能性が高い内容

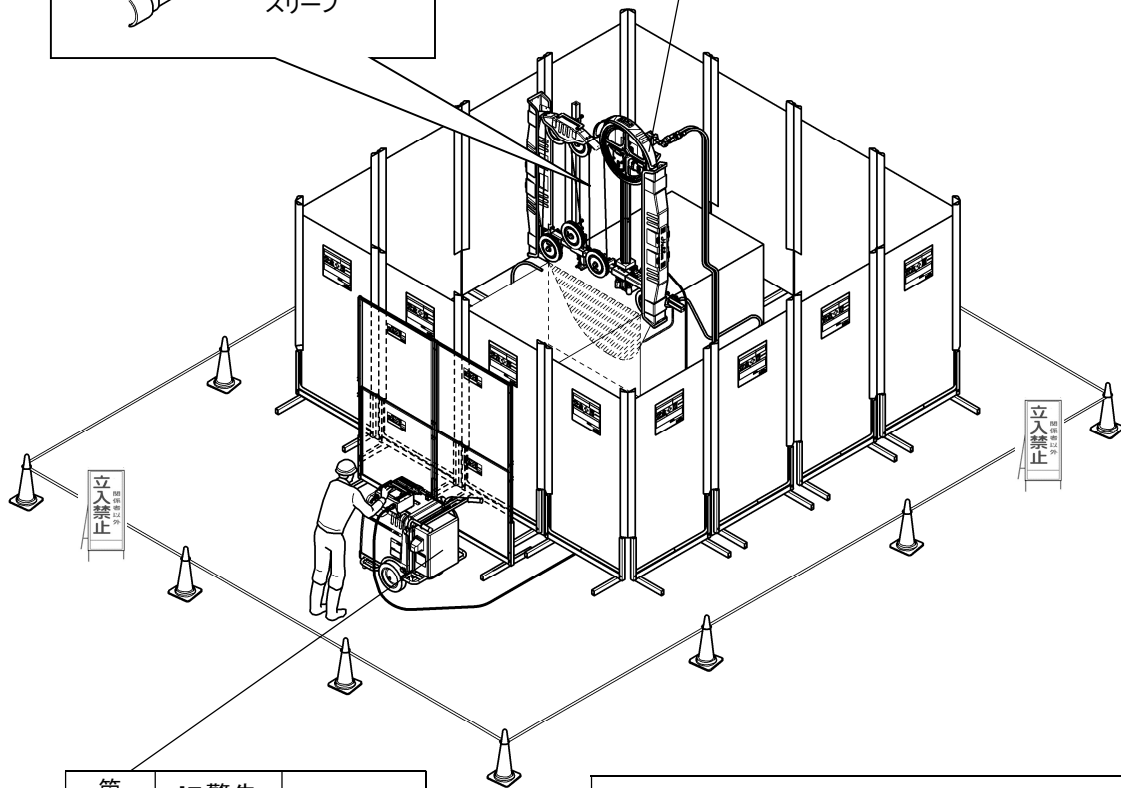
⚠注意: 保護方策を実施しなかった場合に、人が軽傷を負う可能性がある内容

図中に示されている番号は、本製品の「残留リスク一覧表」に記載されている、該当箇所に関連する残留リスクの番号です。各々の残留リスクの詳細については、「残留リスク一覧」を参照してください。

箇所 A	⚠警告	No.9, No.12, No.16, No.17, No.18, No.20, No.21, No.22
	⚠注意	No.14, No.15



箇所 B	⚠警告	No.13, No.23, No.25, No.26, No.27, No.28, No.30, No.31
	⚠注意	No.19



箇所 C	⚠警告	No.11
	⚠注意	-

機械上の箇所が特定されない残留リスク D	
⚠警告	No.1, No.2, No.3, No.4, No.5, No.6, No.7, No.8, No.10, No.24, No.29, No.32
⚠注意	-

2. 機械ユーザによる保護方策が必要な残留リスク一覧

製品名:「小型油圧ワイヤソー DSM-103A」

必ず取扱説明書をよくお読みのうえ、指示にしたがって本製品を使用してください。

(この残留リスク一覧は取扱説明書の参考資料であり、この内容を理解しただけで本製品を使用しないでください。)

残留リスクは「危害の程度」として、以下の定義にしたがって分類し記載しています。

⚠警告: 保護方策を実施しなかった場合に、人が死亡または、重傷を負う可能性が高い内容

⚠注意: 保護方策を実施しなかった場合に、人が軽傷を負う可能性がある内容

「機械上の箇所」として示されている記号は、本製品の「残留リスクマップ」に記載されている機械上の箇所の記号です。機械上の具体的な箇所については「残留リスクマップ」を参照してください。

No.	作業	作業に必要な資格・教育	機械上の箇所	危害の程度	危害の内容	機械ユーザが実施する保護方策	取扱説明書参照頁
1	作業前準備	本取扱説明書をよく読む	D	⚠警告	だぶだぶの衣服やネックレスなどの装身具をしていると、回転部に巻き込まれてけがをする	◎作業に適した服装で作業を行う ◎回転物には、手や身体を近づけない	10 頁
2	作業前準備	本取扱説明書をよく読む	D	⚠警告	電気が流れている電線や電線管などの埋設物に接触すると感電する	◎壁・床などの切断を行う場合は、埋設物のチェックをしっかりと行う ◎ゴム手袋、ゴム長靴を着用する	11 頁 12 頁
3	作業前準備	本取扱説明書をよく読む	D	⚠警告	コンクリートなどの粉じんや切り粉が目や口に入る	◎作業時には保護めがね、防じんマスクを着用する	10 頁
4	作業前準備	本取扱説明書をよく読む	D	⚠警告	騒音源の近くで作業を続けると、騒音性難聴などを発症する	◎耳せん、耳覆い(イヤーマフ)などの防音用保護具を着用する	10 頁
5	作業前準備	本取扱説明書をよく読む	D	⚠警告	損傷した部品を使用すると、破損して事故やけがをする	◎使用前に、カバー・ケーブル・ホースやその他の部品に損傷がないかしっかりと点検し、正常に作動し、所定の機能を発揮するか確認する ◎可動部分の位置調整および締付け状態、部品の破損、取付け状態、その他運転に影響を及ぼす、すべての箇所に異常がないか確認する ◎損傷・故障した部品交換や修理は、取扱説明書の指示にしたがう ◎取扱説明書に指示されていない場合は、お買い求めの販売店または、コンセック各営業所に修理を依頼する ◎スイッチで始動および停止操作のできない機器は、使用しない	11 頁

No.	作業	作業に必要な資格・教育	機械上の箇所	危害の程度	危害の内容	機械ユーザが実施する保護方策	取扱説明書参照頁
6	作業前準備	本取扱説明書をよく読む	D	⚠警告	本取扱説明書および当社カタログに記載されている付属品やオプション品以外のものを使用すると、事故やけがをする	◎本取扱説明書および当社カタログに記載されている付属品やオプション品以外のものは使用しない	11 頁
7	作業前準備	高所作業関連法令の熟知	D	⚠警告	高所での作業中に落下してけがをする	◎墜落制止用器具、保護帽を着用する ◎高所での作業の場合は、十分にスペースのあるしっかりとした足場を確保する	12 頁
8	作業前準備	高所作業関連法令の熟知	D	⚠警告	高所での作業中に物を落下させ、人にあたりけがをさせる	◎ポールベースへのスライドブロック・ガイドバーの取付けおよび取りはずしは、低い位置で行う ◎スライドブロックなどが落下しないように、落下防止対策を行う ◎高所での作業の場合は、安全で安定した場所に置く ◎高所での作業の場合は、施工場所の下に人を入れない	12 頁
9	作業前準備	本取扱説明書をよく読む	A	⚠警告	ワイヤーから火花が発生し引火や爆発が発生する	◎引火や爆発の恐れのある場所では使用しない	10 頁 13 頁
10	作業前準備	アンカー施工知識	D	⚠警告	アンカーが抜けてワイヤーソーの固定不良で事故が発生する	◎アンカー施工の知識がある方が施工する ◎アンカーは当社指定のカットアンカーを使用する	31 頁
11	電源接続	電気取扱業務に係る特別教育	C	⚠警告	電源接続時に感電する	◎電源ケーブルを電源に接続する時は、分電盤等のブレーカを切り、アース線も接続する ◎接地と共に漏電遮断器に設置してある電源を使用する ◎ゴム手袋、ゴム長靴を着用する	11 頁 27 頁
12	ワイヤー取付け	本取扱説明書をよく読む	A	⚠警告	ワイヤー取付け時に別の作業者が誤ってモータを回転させた場合、手などを巻き込まれてけがをする	◎作業員以外は施工場所へ近づけない ◎作業員以外は機器等に触らせない ◎操作はワイヤーソーを使用する作業員が行う ◎遠隔操作を行う場合、ワイヤーソー周辺の安全を確認したうえで操作する ◎ワイヤーを取付ける時は、必ず油圧ユニットのスイッチを切る	10 頁 13 頁 25 頁 36 頁 39 頁

No.	作業	作業に必要な資格・教育	機械上の箇所	危害の程度	危害の内容	機械ユーザが実施する保護方策	取扱説明書参照頁
13	カバー取付け	各取扱説明書をよく読む	B	⚠警告	メインプリーカバー・サイドカバー(左右2個)・サブポールカバーを取付けていないと、切断中にワイヤーの破断やスリーブ抜けによる飛散物が人にあたりけがをする	<ul style="list-style-type: none"> ◎カバーを使用する ◎防護シートを、必ずワイヤーソー本体と被削物を囲むように設置し、囲まれた上部にも必要に応じて防護シートを設置する ◎作業者は防護シートで囲まれた施工領域の外から操作し、作業者の前には防護板を設置する ◎ワイヤーの破断やスリーブ抜けにより、スリーブ等が飛散した場合でも周囲に危険がないように、防護シートの設置および関係者以外立入禁止の区域を設けるなどの措置をとる 	12 頁 13 頁 23 頁 24 頁 38 頁 39 頁
14	ワイヤー接合	各取扱説明書をよく読む	A	⚠注意	ワイヤーの被覆材を除去する時にカッターナイフ等で指を切る	◎被覆材を除去する時は、手をカッターナイフの刃に近づけたり、触れないようにする	47 頁
15	ワイヤー接合	各取扱説明書をよく読む	A	⚠注意	スリーブを圧着する時に指を挟む	◎圧着工具を使用する時は、手をダイスに近づけたり、触れないようにする	48 頁
16	ワイヤー接合	各取扱説明書をよく読む	A	⚠警告	スリーブの矢印の向きと、ワイヤーの矢印の向きを合わせず逆向きに入れると、正しく圧着されずワイヤーからスリーブが抜けて飛散し、人にあたりけがをする	<ul style="list-style-type: none"> ◎スリーブの矢印の向きを合わせて正しく接合する ◎カバーを使用する ◎防護シートを、必ずワイヤーソー本体と被削物を囲むように設置し、囲まれた上部にも必要に応じて防護シートを設置する ◎作業者は防護シートで囲まれた施工領域の外から操作し、作業者の前には防護板を設置する ◎ワイヤーの破断やスリーブ抜けにより、スリーブ等が飛散した場合でも周囲に危険がないように、防護シートの設置および関係者以外立入禁止の区域を設けるなどの措置をとる 	12 頁 13 頁 23 頁 24 頁 38 頁 39 頁 46 頁 47 頁

No.	作業	作業に必要な資格・教育	機械上の箇所	危害の程度	危害の内容	機械ユーザが実施する保護方策	取扱説明書参照頁
17	ワイヤー接合	各取扱説明書をよく読む	A	⚠警告	ワイヤーロープの表面やスリーブの内面に付着したゴミなどを除去しないで圧着すると、接合強度が不十分となり、スリーブが抜けて飛散物が人にあたりけがをする	<ul style="list-style-type: none"> ◎ワイヤーロープの表面やスリーブの内面に付着したゴミなどを除去する ◎カバーを使用する ◎防護シートを、必ずワイヤーソー本体と被削物を囲むように設置し、囲まれた上部にも必要に応じて防護シートを設置する ◎作業者は防護シートで囲まれた施工領域の外から操作し、作業者の前には防護板を設置する ◎ワイヤーの破断やスリーブ抜けにより、スリーブ等が飛散した場合でも周囲に危険がないように、防護シートの設置および関係者以外立入禁止の区域を設けるなどの措置をとる 	12 頁 13 頁 23 頁 24 頁 38 頁 39 頁 48 頁
18	ワイヤー接合	各取扱説明書をよく読む	A	⚠警告	接合不良により、スリーブが抜けて飛散物が人にあたりけがをする	<ul style="list-style-type: none"> ◎「手動油圧プレス EP-300N」「充電油圧プレス BP-8.5T2」のいずれかを使用する ◎正常な圧力かを確認する ◎手動／充電油圧プレスに異常がある場合は絶対に使用しない ◎カバーを使用する ◎防護シートを、必ずワイヤーソー本体と被削物を囲むように設置し、囲まれた上部にも必要に応じて防護シートを設置する ◎作業者は防護シートで囲まれた施工領域の外から操作し、作業者の前には防護板を設置する ◎ワイヤーの破断やスリーブ抜けにより、スリーブ等が飛散した場合でも周囲に危険がないように、防護シートの設置および関係者以外立入禁止の区域を設けるなどの措置をとる 	12 頁 13 頁 23 頁 24 頁 38 頁 39 頁 46 頁

No.	作業	作業に必要な資格・教育	機械上の箇所	危害の程度	危害の内容	機械ユーザが実施する保護方策	取扱説明書参照頁
19	設置	本取扱説明書をよく読む	B	☞注意	クランプをポールベースに差込む際に手を挟む	◎クランプをポールベースに差込む際に手を挟まないようにする	33 頁
20	切断作業	各取扱説明書をよく読む	A	⚠警告	スリーブの摩耗に気づかずに使用した場合、スリーブが抜けて飛散物が人にあたりけがをする	◎スリーブは実切断で1時間ごとに交換する ◎スリーブが摩耗していないか確認する ◎偏摩耗などがいないか確認する ◎新しいスリーブを使用する ◎カバーを使用する ◎防護シートを、必ずワイヤーソー本体と被削物を囲むように設置し、囲まれた上部にも必要に応じて防護シートを設置する ◎作業者は防護シートで囲まれた施工領域の外から操作し、作業者の前には防護板を設置する ◎ワイヤーの破断やスリーブ抜けにより、スリーブ等が飛散した場合でも周囲に危険がないように、防護シートの設置および関係者以外立入禁止の区域を設けるなどの措置をとる	12 頁 13 頁 23 頁 24 頁 38 頁 39 頁 44 頁 46 頁 49 頁
21	切断作業	各取扱説明書をよく読む	A	⚠警告	ワイヤーの摩耗、割れ等、異常がある場合、そのまま使用すると、ワイヤーの破断等が起こり事故が発生する	◎カバーを使用する ◎防護シートを、必ずワイヤーソー本体と被削物を囲むように設置し、囲まれた上部にも必要に応じて防護シートを設置する ◎作業者は防護シートで囲まれた施工領域の外から操作し、作業者の前には防護板を設置する ◎ワイヤーの破断やスリーブ抜けにより、スリーブ等が飛散した場合でも周囲に危険がないように、防護シートの設置および関係者以外立入禁止の区域を設けるなどの措置をとる	12 頁 13 頁 23 頁 24 頁 38 頁 39 頁

No.	作業	作業に必要な資格・教育	機械上の箇所	危害の程度	危害の内容	機械ユーザが実施する保護方策	取扱説明書参照頁
22	切断作業	各取扱説明書をよく読む	A	⚠警告	ワイヤーの破断やスリーブ抜けによりワイヤー、ビーズ、スリーブが飛散し、事故が発生する	<ul style="list-style-type: none"> ◎スリーブは実切断で1時間ごとに交換する ◎カバーを使用する ◎防護シートを、必ずワイヤーソー本体と被削物を囲むように設置し、囲まれた上部にも必要に応じて防護シートを設置する ◎作業者は防護シートで囲まれた施工領域の外から操作し、作業者の前には防護板を設置する ◎ワイヤーの破断やスリーブ抜けにより、スリーブ等が飛散した場合でも周囲に危険がないように、防護シートの設置および関係者以外立入禁止の区域を設けるなどの措置をとる 	12 頁 13 頁 23 頁 24 頁 38 頁 44 頁 46 頁 49 頁
23	切断作業	本取扱説明書をよく読む	B	⚠警告	盛り替え作業時に誤ってメインプーリが回転し、巻き込まれる等のけがをする	<ul style="list-style-type: none"> ◎盛り替え作業やワイヤーを取付ける時は、必ず油圧ユニットが停止した状態で行う 	13 頁 36 頁
24	切断作業	本取扱説明書をよく読む	D	⚠警告	切断中の被削物が破断して落下し、事故が発生する	<ul style="list-style-type: none"> ◎被削物に対する安全対策を行う ◎切り離される側の被削物を重機で吊るなどの落下防止対策を行う ◎切り離された後の被削物を重機で吊っている場合、振り子のように揺れるなど周囲に危険を及ぼすことのないように対策を行う 	14 頁
25	切断作業	本取扱説明書をよく読む	B	⚠警告	回転物に手や身体を近づけると巻き込まれて、けがをする	<ul style="list-style-type: none"> ◎回転物には、手や身体を近づけない ◎油断しないで十分注意して作業を行う 	10 頁
26	取りはずし時	本取扱説明書をよく読む	B	⚠警告	可動部分や接続部分などに、手や足を挟まれて、けがをする	<ul style="list-style-type: none"> ◎可動部分や接続部分などに、手や足を挟まないように注意する 	10 頁
27	取りはずし時	本取扱説明書をよく読む	B	⚠警告	スライドブロックやガイドバー等を取りはずす前にアンカー固定をはずしてワイヤーソーが転倒し、けがをする	<ul style="list-style-type: none"> ◎スライドブロックやガイドバー等を取りはずし、安全な状態を確認した後に、アンカー固定をはずす 	41 頁

No.	作業	作業に必要な資格・教育	機械上の箇所	危害の程度	危害の内容	機械ユーザが実施する保護方策	取扱説明書参照頁
28	移動	玉掛け資格	B	⚠警告	本製品が完成体(すべての部位が組付けられた状態)の時にアイボルトを使い吊り上げ移動中にバランスを崩して事故が発生する	<ul style="list-style-type: none"> ◎本製品のアイボルトを使って吊り上げ移動はしない ◎作業員以外は施工場所に近づけない ◎各機器を使用する場合は、取扱方法・作業の仕方・周りの状況などに注意して慎重に作業を行う 	10頁 13頁
29	保守	機械知識	D	⚠警告	本製品を改造して誤った方法で使用すると事故やけがをする	<ul style="list-style-type: none"> ◎改造して使用しない 	12頁
30	保守	修理知識	B	⚠警告	メインプーリーのバランスウェイトをはずして使用すると、回転中に振動を起し、ワイヤーがはずれる等の事故が発生する	<ul style="list-style-type: none"> ◎メインプーリーに取付けてあるバランスウェイトをはずさない ◎カバーを使用する ◎防護シートを、必ずワイヤーソー本体と被削物を囲むように設置し、囲まれた上部にも必要に応じて防護シートを設置する ◎作業員は防護シートで囲まれた施工領域の外から操作し、作業員の前には防護板を設置する ◎ワイヤーの破断やスリーブ抜けにより、スリーブ等が飛散した場合でも周囲に危険がないように、防護シートの設置および関係者以外立入禁止の区域を設けるなどの措置をとる 	12頁 13頁 23頁 24頁 38頁 39頁 53頁
31	保守	修理知識	B	⚠警告	メインプーリーのゴムリング交換時に位置合わせマークが合っていないと回転中に振動を起し、ワイヤーがはずれる等の事故が発生する	<ul style="list-style-type: none"> ◎位置合わせマークの位置が合っているか確認する ◎カバーを使用する ◎防護シートを、必ずワイヤーソー本体と被削物を囲むように設置し、囲まれた上部にも必要に応じて防護シートを設置する ◎作業員は防護シートで囲まれた施工領域の外から操作し、作業員の前には防護板を設置する ◎ワイヤーの破断やスリーブ抜けにより、スリーブ等が飛散した場合でも周囲に危険がないように、防護シートの設置および関係者以外立入禁止の区域を設けるなどの措置をとる 	12頁 13頁 23頁 24頁 38頁 39頁 53頁
32	保守	修理知識	D	⚠警告	修理知識や技術のない方が修理すると、十分な性能を発揮しないだけでなく事故やけがをする	<ul style="list-style-type: none"> ◎修理はお買い求めの販売店または、コンセック各営業所に依頼する 	12頁

3. 警告および注意

- ◎ ご使用前に、この「警告および注意」すべてをよくお読みのうえ、指示にしたがって正しく使用してください。
- ◎ 火災・感電・けがなどの事故を未然に防ぐために、次に述べる「油圧機器の安全上のご注意」「小型油圧ワイヤーソーの使用上のご注意」を必ず守ってください。
- ◎ お読みになった後は、お使いになる方がいつでも見られる所に必ず保管してください。
- ◎ オプション品の「ドライミスト式ワイヤーソーイングシステム」と組み合わせてのドライミスト式切断についての警告および注意は、「ドライミスト式ワイヤーソーイングシステム」の取扱説明書をお読みください。

【1】油圧機器の安全上のご注意

⚠ 警告

1. 指定された用途以外には使用しないでください。
2. 作業員以外は施工場所へ近づけないでください。
 - ◎ 作業員以外は油圧ユニット・油圧機器・操作盤類やケーブル・ホースには、触れさせないでください。
3. 施工場所の周囲状況も考慮してください。
 - ◎ 油圧ユニット・操作盤類などの電気機器は、雨中で使用したり、湿った、または、ぬれた場所で使用しないでください。
 - ◎ 施工場所は十分明るくしてください。
 - ◎ 可燃性の液体やガスのある所で使用しないでください。
 - ◎ ちらかった施工場所は、事故の原因となります。
4. 安全保護具を使用してください。
 - ◎ 作業時は、保護めがねを着用してください。
 - ◎ 滑り止めのついたゴム手袋と履物を着用してください。
 - ◎ 粉じんの多い作業では、防じんマスクを着用してください。
 - ◎ 耳せん、耳覆い(イヤーマフ)などの防音用保護具を着用してください。
5. 作業に適した服装をしてください。
 - ◎ だぶだぶの衣服やネックレスなどの装身具は、回転部に巻き込まれる恐れがありますので着用しないでください。
 - ◎ 長い髪は、帽子やヘアカバーなどで覆ってください。
6. 無理な姿勢で作業をしないでください。
 - ◎ 常に足元をしっかりさせ、バランスを保つようにしてください。
7. 油断しないで十分注意して作業を行ってください。
 - ◎ 各機器を使用する場合は、取扱方法・作業の仕方・周りの状況など十分に注意して慎重に作業してください。
 - ◎ 回転物には、手や身体を近づけないでください。巻き込まれたり、けがをする恐れがあり危険です。
 - ◎ 可動部分や接続部分などに、手や足を挟まないように注意してください。
 - ◎ 疲れている場合は、使用しないでください。

⚠ 警告

8. 感電に注意してください。
 - ◎ 油圧ユニットは必ず接地(アース)してください。
 - ◎ 必ず労働安全規則や電気設備の技術基準などに規定された感電防止用漏電遮断装置の設置された電源を使用してください。
 - ◎ 漏電による感電事故を防止するために、作業中は必ずゴム手袋・ゴム長靴を着用してください。
9. ケーブルやホースを乱暴に扱わないでください。
 - ◎ ケーブルやホースを持って機器を運ばないでください。
 - ◎ ケーブルを引張って電源から抜かないでください。
 - ◎ ケーブルやホースを熱・油・角のとがった所に近づけないでください。
10. 指定の付属品やオプション品を使用してください。
 - ◎ 本取扱説明書および当社カタログに記載されている付属品やオプション品以外のものを使用すると、事故やけがの原因となる恐れがありますので使用しないでください。
11. 損傷した部品がないか点検してください。
 - ◎ 使用前に、カバー・ケーブル・ホースやその他の部品に損傷がないかしっかりと点検し、正常に作動し、所定の機能を発揮するか確認してください。
 - ◎ 可動部分の位置調整および締付け状態、部品の破損、取付け状態、その他運転に影響を及ぼす、すべての箇所に異常がないか確認してください。
 - ◎ 損傷・故障した部品交換や修理は、取扱説明書の指示にしたがってください。
 - ◎ 取扱説明書に指示されていない場合は、お買い求めの販売店または、コンセック各営業所に修理を依頼してください。
 - ◎ スイッチで始動および停止操作のできない機器は、使用しないでください。
 - ◎ スイッチが故障した場合は、お買い求めの販売店または、コンセック各営業所で修理を行ってください。
12. 次の場合は油圧ユニットを停止してください。
 - ◎ 油圧ホースの接続、取りはずしを行う場合。
 - ◎ 刃物などの付属品を交換する場合。
 - ◎ 使用しない、または、修理する場合。
 - ◎ 使用中に油圧ユニットが異音を発したとき。
 - ◎ その他危険が予想される場合。
13. 器具や工具などは、必ず取りはずしてください。
 - ◎ 電源を入れる前に、点検・調節に用いたキーやレンチなどの工具類が取りはずしてあることを確認してください。
14. 各機器は注意深く手入れをしてください。
 - ◎ 給油や付属品の交換は、取扱説明書にしたがってください。
 - ◎ 握り部は、常に乾かしてきれいな状態に保ち、油やグリースが付かないようにしてください。
15. きちんと保管してください。
 - ◎ 乾燥した場所で、お子様の手のとどかない安全な所または、錠のかかる所に保管してください。

⚠ 警告

16. 各機器の修理は専門店で依頼してください。

- ◎ 本製品は、該当する安全規格に適合していますので改造しないでください。
- ◎ 修理の知識や技術のない方が修理しますと、十分な性能を発揮しないだけでなく、事故やけがの原因となります。
- ◎ 修理は、必ずお買い求めの販売店または、コンセック各営業所にお申し付けください。

【2】 小型油圧ワイヤーソーの使用上のご注意

⚠ 警告

1. 油圧ユニットは、当社オプション品の油圧ユニットを使用してください。

- ◎ 油圧ユニットの取扱説明書をよくお読みのうえ、指示にしたがって安全に使用してください。

2. 電線管、ガス管、水道管などの埋設物に注意してください。

- ◎ 電気が流れている電線や電線管などに接触すると感電する恐れがあります。
- ◎ 壁・床などの切断を行う場合は、埋設物のチェックをしっかりと行ってください。

3. 各カバーは必ず使用してください。

- ◎ ワイヤーの破断やスリーブ抜けによるスリーブ等の飛散を防ぐためにも、メインプーリカバー・サイドカバー（左右2個）・サブポールカバーは、必ず取付けて作業してください。

4. 上向き作業はしないでください。（ドライミスト式ワイヤーソーイングシステムを除く）

- ◎ 本製品は水を使用するため、上向きの切断は水がメインプーリカバーの内部にたまり、非常に危険な状態となります。絶対に上向き作業には使用しないでください。

5. 操作盤の送り方向切替えスイッチが、戻りでの切断作業は行わないでください。フィードやメインモータがはずれる恐れがあります。

6. 高所での作業は、関係法令にしたがって作業してください。

- ◎ ポールベースへのスライドブロックの取付けおよび取りはずしは、低い位置で行ってください。
- ◎ スライドブロック等が落下すると大変危険ですので、落下防止対策を行ってください。
- ◎ 高所での作業の場合は、十分にスペースのあるしっかりとした足場を確保してください。
- ◎ 高所での作業の場合は、安全で安定した場所に置くようにしてください。
- ◎ 高所での作業の場合は、施工場所の下に人を入れないようにしてください。
- ◎ 墜落制止用器具、保護帽を必ず着用してください。

7. ガイドバークランプの取付け、取りはずしをガイドバーを差込んだまま行う時は、ガイドバーが抜け落ちないようにしっかりと固定してください。ガイドバーが抜け落ちると大変危険です。

8. 異常時にはただちにメインプーリの回転を止めてください。

- ◎ 使用中にワイヤーが止まったり異音を発した時は、ただちに油圧ユニットのリモートコントロールスイッチの『切削停止ボタン』を押し、メインプーリの回転を止めてください。

9. メインプーリのゴムリングおよびガイドプーリに異常摩耗がないことをご確認ください。

⚠ 警告

10. 切断する時は必ず給水を行ってください。(ドライミスト式ワイヤーソーイングシステムを除く)
 - ◎ ワイヤーは過熱すると、寿命が短くなり切断能率も低下し、ワイヤーの破断、スリーブ抜けの原因にもなりますので、必ず給水を行ってください。
11. 切断途中での盛り替え作業(給水位置の変更、ワイヤーのかけかえなど)は油圧ユニットを必ず停止し、十分注意して行ってください。
 - ◎ 油圧ユニットを停止しないで作業を行うと、誤ってメインモータを回転させた場合、巻き込まれたり、けがをする恐れがあり大変危険です。
12. ダイヤモンドワイヤーは当社推奨のものを使用してください。
 - ◎ ダイヤモンドワイヤーは当社オプション品を使用し、ダイヤモンドワイヤー以外のワイヤーは絶対に取付けないでください。
13. ワイヤーの接合は十分注意して行ってください。
 - ◎ ワイヤーの接合は、46頁「ワイヤーの接合方法」にしたがい行ってください。
 - ◎ スリーブは、当社オプション品を使用してください。
14. ワイヤーを接合しているスリーブは、実切断で1時間ごとに交換してください。
15. スリーブが摩耗している場合は新しいスリーブを使用して、ワイヤーを接合しなおしてください。
 - ◎ スリーブが摩耗していると、スリーブ抜けの原因となり大変危険です。また、偏摩耗などは特に危険です。ご注意ください。
16. ワイヤーは使用中に火花を発生させることがあります。引火や爆発の恐れのある場所では使用しないでください。
17. ワイヤーを取付ける時は、必ず油圧ユニットを停止させてください。不意にメインモータが回転し、巻き込まれたり、けがをする恐れがあり大変危険です。
18. 使用中にワイヤーが止まったり異音を発した時は、ただちに油圧ユニットのリモートコントロールスイッチの『切削停止ボタン』を押し、メインプーリの回転を止めてください。
19. ワイヤーがカバーと接触していないか、使用中に接触する恐れがないか確認してください。ワイヤーソーおよびカバーを破損する恐れがあります。
20. 切断作業を行う時は、必ず防護シートと防護板を設置してください。
 - ◎ 防護シートおよび防護板の取扱説明書をよくお読みのうえ、指示にしたがって安全に使用してください。
 - ◎ 防護シートは、必ずワイヤーソー本体と被削物を囲むように設置してください。作業者は防護シートで囲まれた施工領域の外から操作し、作業者の前には防護板を設置してください。
 - ◎ ワイヤーの破断やスリーブ抜けにより、スリーブ等が飛散した場合でも周囲に危険がないように、防護シートの設置および関係者以外立入禁止の区域を設けるなどの措置をとってください。
21. 本製品が完成状態(すべての部位が組付けられた状態)の時、アイボルトを使って吊り上げて移動させないでください。バランスが悪く振り子状態となって大変危険です。

⋮ 警告

22. 被削物に対する安全対策を行ってください。

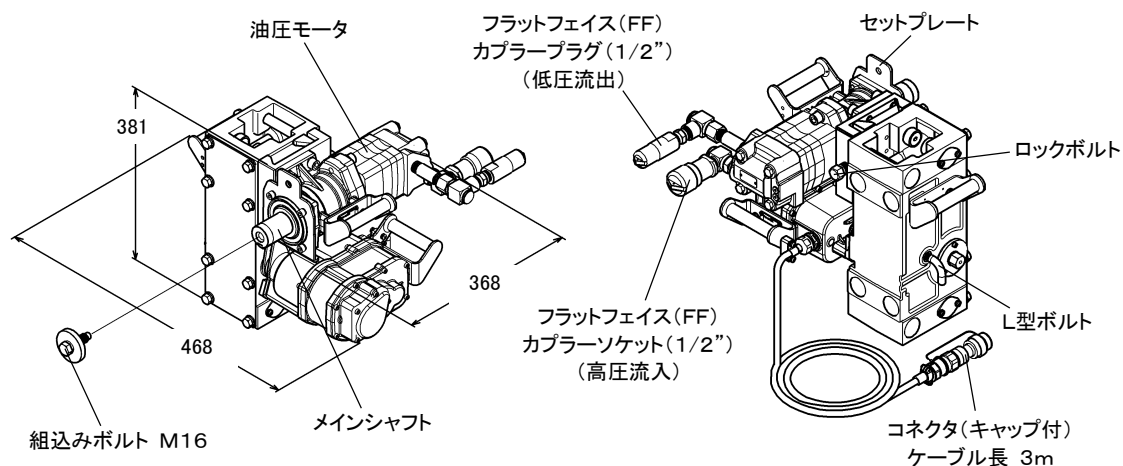
- ◎ 切断中の被削物が破断して、落下すると大変危険ですので、切り離される側の被削物を重機で吊るなどの落下防止対策を行ってください。また、切り離された後の被削物を重機で吊っている場合、振り子状態となるなど周囲に危険を及ぼすことのないように対策を行ってください。
- ◎ 切断中の被削物が破断し、切断面にワイヤーが挟まれると、ワイヤーがロックしたり破損する原因となります。被削物が破断する前に、切断面にクサビなどを打込む対策を行ってください。

23. 56頁「【1】小型油圧ワイヤーソー作業前点検確認表」と57頁「【2】ワイヤー接合部点検確認表」は、作業のたびにコピーして記入し、大切に保管してください。

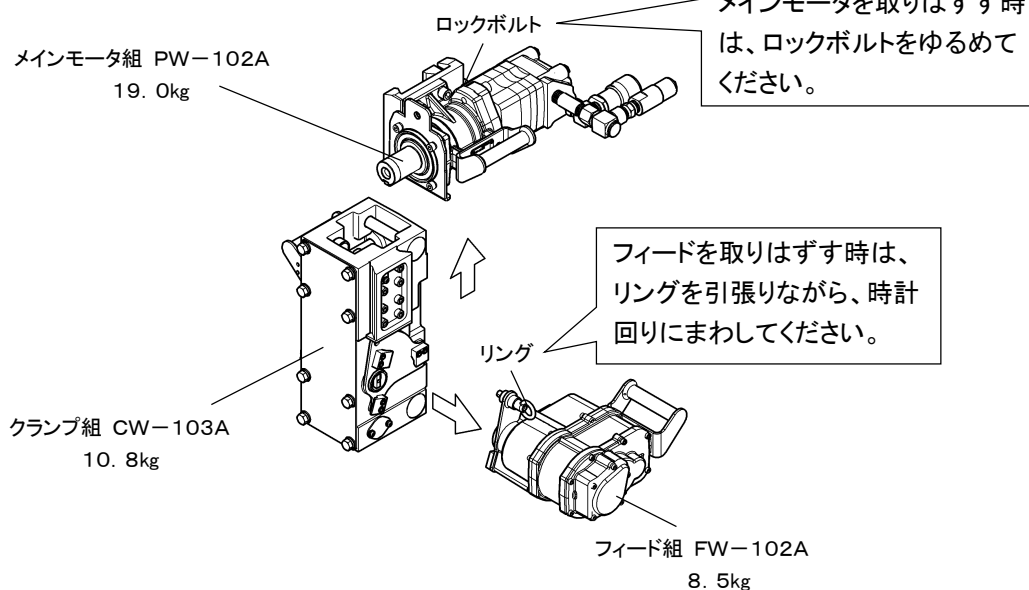
4. 構成ユニットおよび各部の名称

構成ユニット(番号1~15)および構成図

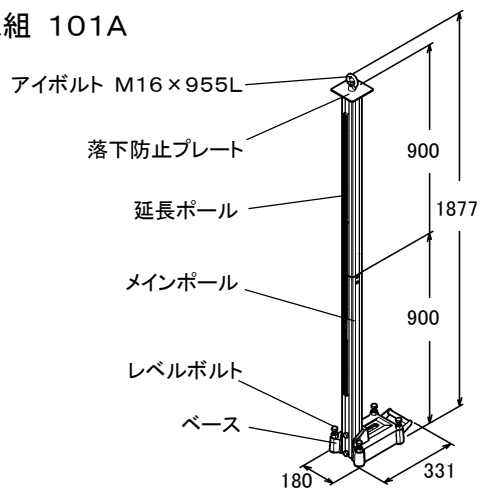
1. スライドブロック組 (メインモータ組 PW-102A+フィード組 FW-102A+クランプ組 CW-103A)



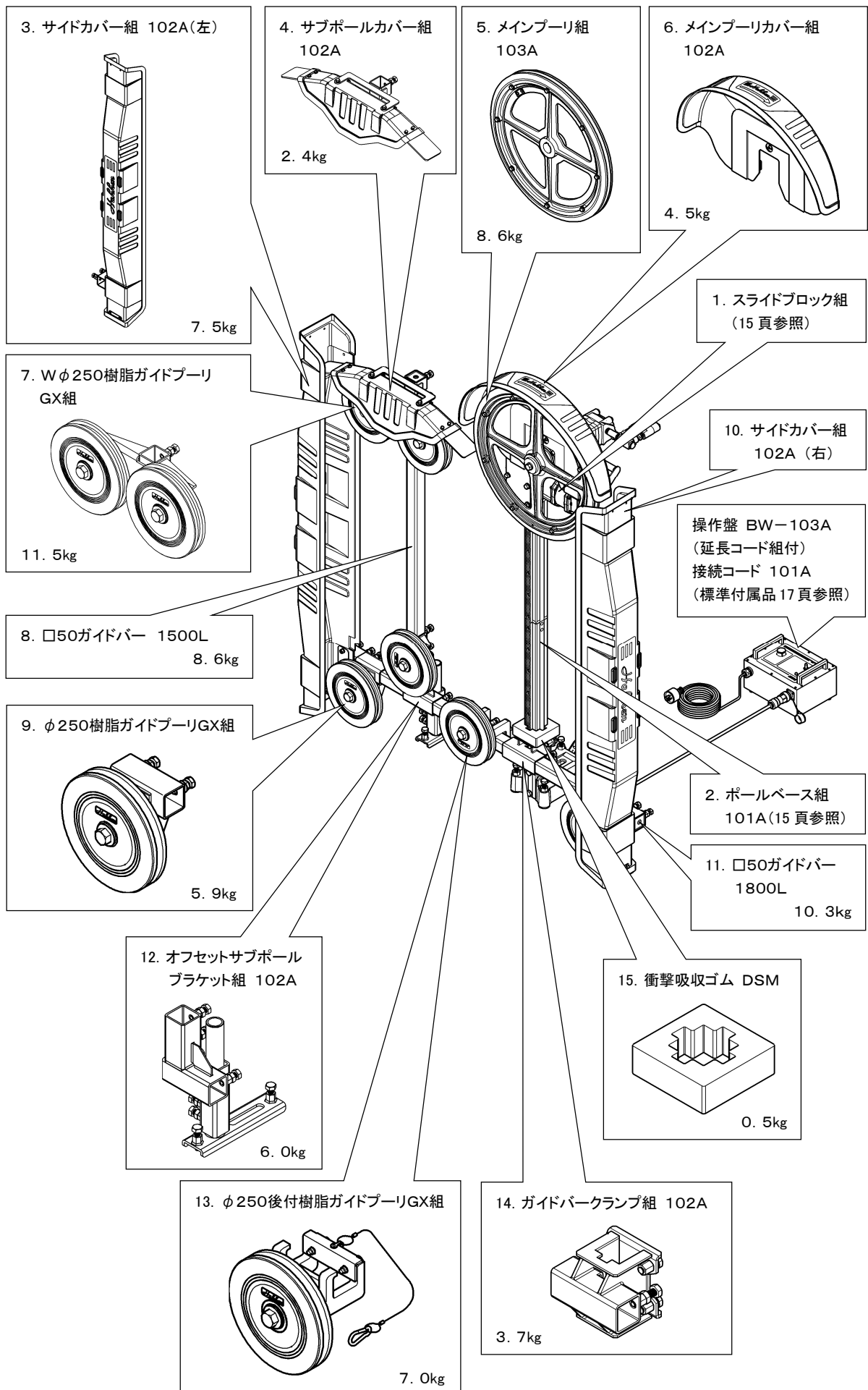
スライドブロック組は「メインモータ組 PW-102A」と「フィード組 FW-102A」と「クランプ組 CW-103A」に分割できます。



2. ポールベース組 101A



22. 6kg

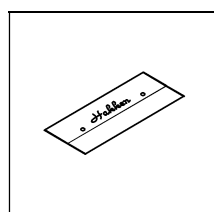


5. 仕様 (DSM-103A本体)

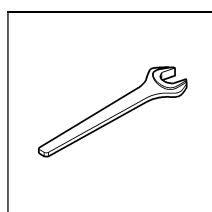
型式名		DSM-103A		
スライド ブロック組	メインモータ組 PW-102A	油圧モータ	型式	2-060
			定格圧力	21MPa
		最大流量	54L/min	
			メインシャフト最高回転速度	850min ⁻¹
	フィード組 FW-102A	フィードモータ	定格電圧	DC24V
			定格出力	54W
		最大送り速度		1634mm/min
最大引張力		1965N (200kgf)		
メインプーリ組外径		600mm		
組立総質量(操作盤・接続コードを除く)		170kg		
適用ダイヤモンドワイヤー		10~11mm		
適用油圧ユニット		E-2012A eco ⁺		
		E-1124A		
		E-1524A		

6. 標準付属品

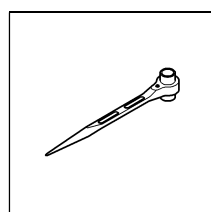
操作盤 BW-103A		延長コード組		接続コード 101A	
使用電源	単相交流 100/200V	ケーブル長	20m	ケーブル長	20m
電源ケーブル長	2m	質量	2.2kg	質量	3.7kg
質量	4.0kg				



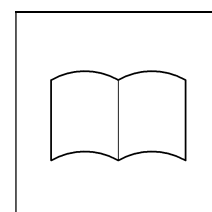
工具袋
…1ヶ



片ロスパナ
24×21mm
…各1ヶ



ラチェットレンチ
21×26mm
…1ヶ



取扱説明書
…1ヶ

7. 用途

- ◎ 鉄筋コンクリート構造物および石材などの切断、解体、開口部の製作
【施工例】 原子力発電所、橋梁、橋脚、地下構造物

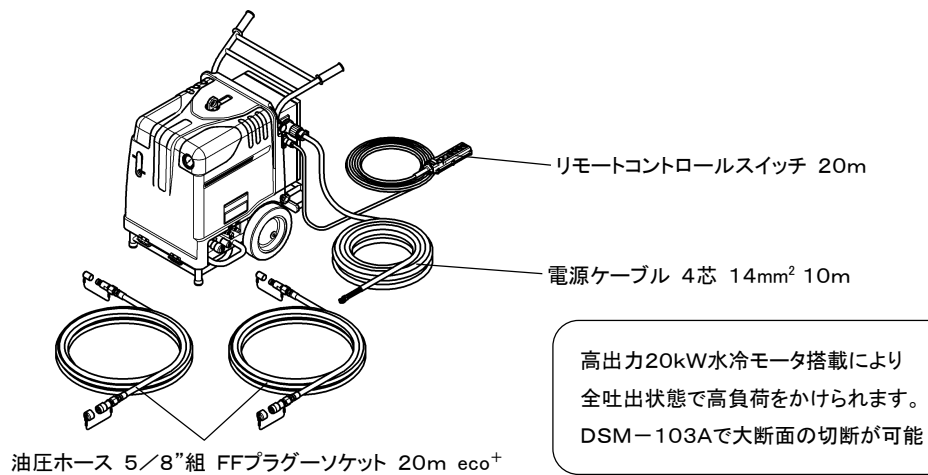
8. オプション品（別売）

【1】油圧ユニット

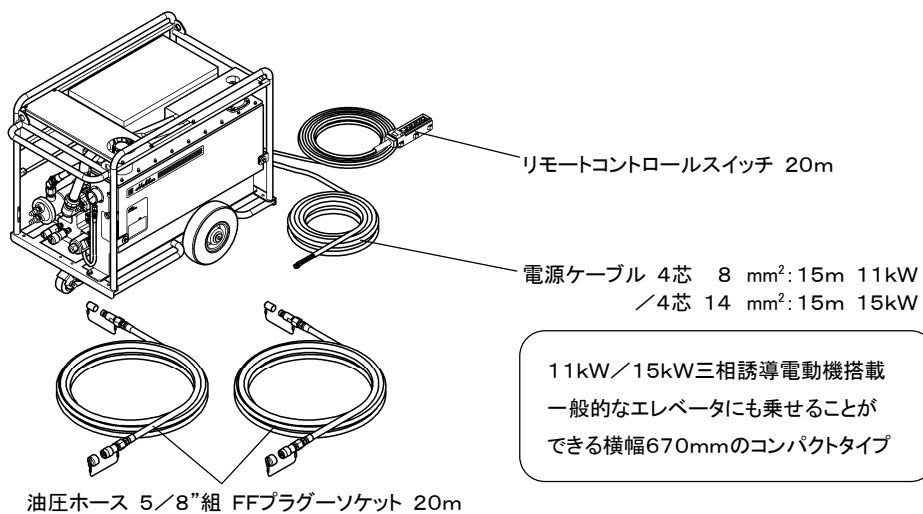
注意

各油圧ユニットの取扱説明書をお読みになったうえで使用してください。引掛コンセントには、標準付属品の操作盤以外は接続しないでください。

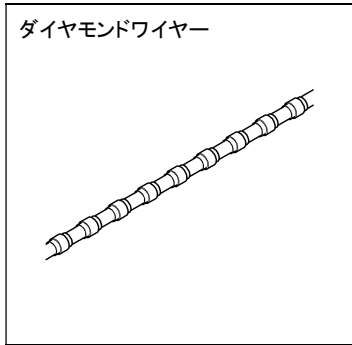
1) E-2012A eco⁺



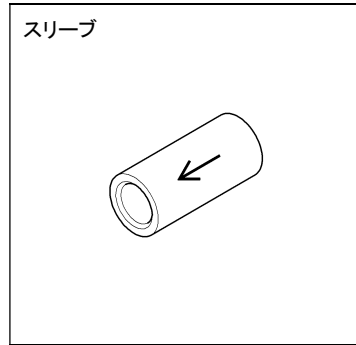
2) E-1124A/E-1524A



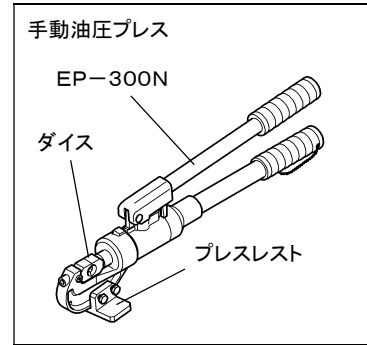
【2】 その他オプション品



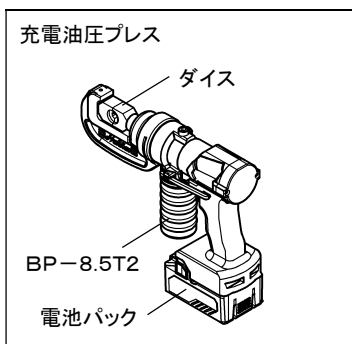
ワイヤーをスプリング入り被覆ゴムで覆い、ダイヤモンドビーズを取付けたものです。



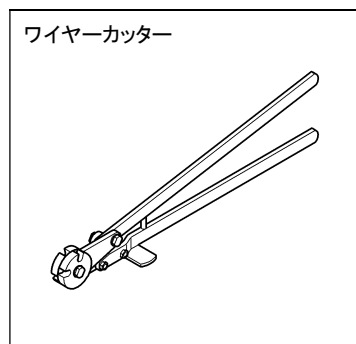
ワイヤーの接合に使用します。



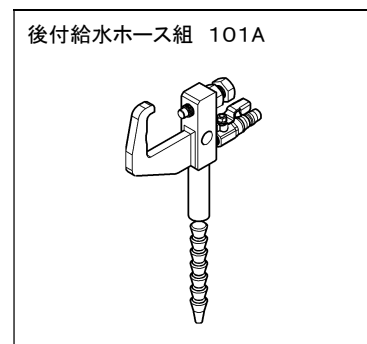
手動にてワイヤーをスリーブで圧着接合する時に使用します。プレスレスト、ダイス2個は別売となります。



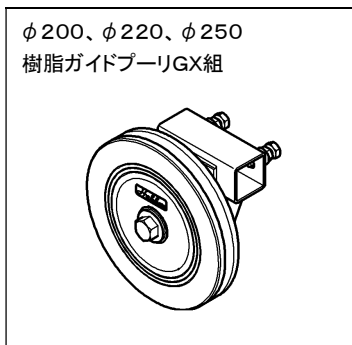
電動にてワイヤーをスリーブで圧着接合する時に使用します。電池パック、充電器、ダイス2個は別売となります。



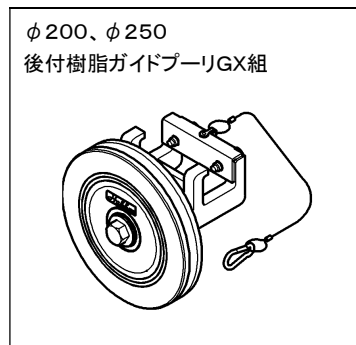
ワイヤーを必要な長さに切断する時に使用します。



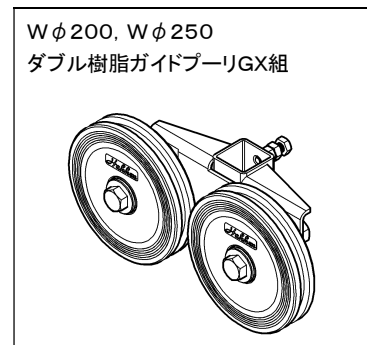
□50ガイドバーや足場の単管パイプのどこへでも取付けが可能です。またアンカーによる固定もできます。



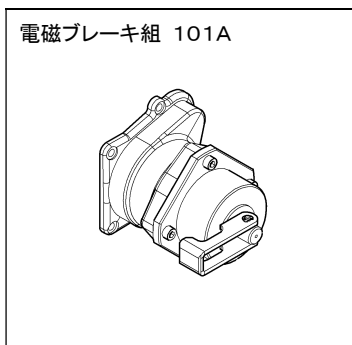
アルミと鋼のハイブリッド構造採用の樹脂ブリーにより、軽くて強度がありハードな使用状況にも耐えます。



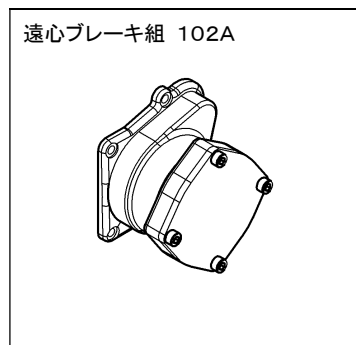
アルミと鋼のハイブリッド構造採用の樹脂ブリーにより、軽くて強度があり、設置替えが容易に行えます。



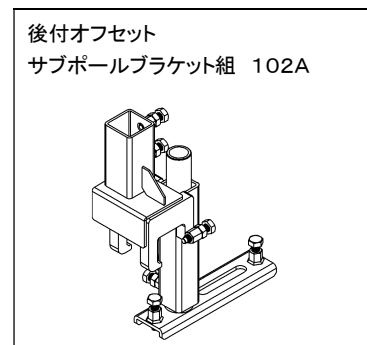
樹脂ガイドブリーと組み合わせることで、ワイヤーの巻き取り長が長くなります。



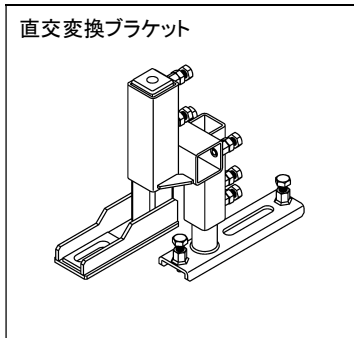
フィード部を電磁ブレーキ式に組み替えることが出来ます。当社サービス工場にて組替えが可能です。



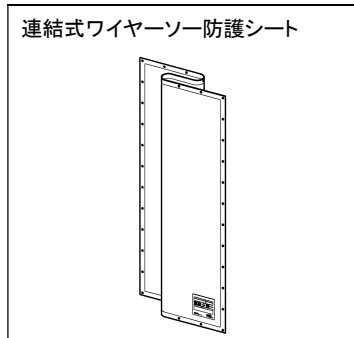
フィード部を遠心ブレーキ式に組み替えることが出来ます。当社サービス工場にて組替えが可能です。



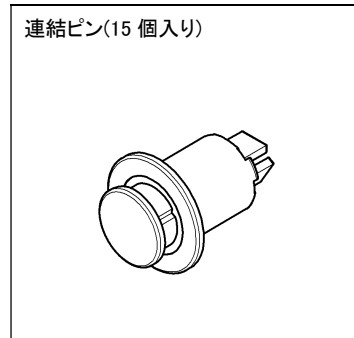
ガイドバーに後から取付け、取りはずしができ、設置替えが容易に行えます。必ずアンカー固定して使用してください。



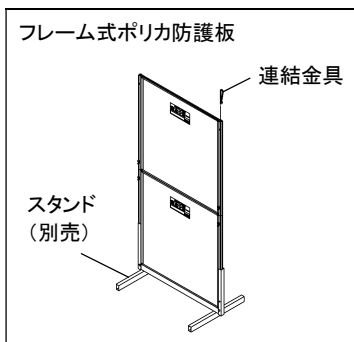
ダイヤモンドワイヤーの取り回しを90°変換できます。φ200、φ220、φ250樹脂プーリGX本体組が取付けできます。



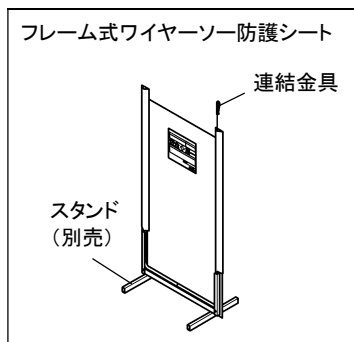
ワイヤー破断時や、スリーブ抜けでスリーブ等が飛散しても、周囲への飛散を防ぎます。1.5m×2mで、シートどうしを連結することができます。



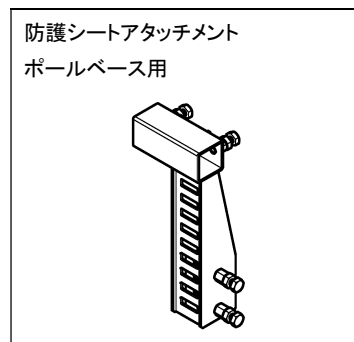
連結式ワイヤーソー防護シートどうしを連結する時に使用します。



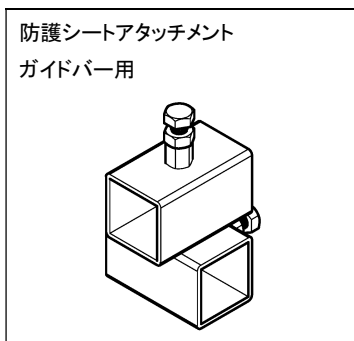
透明で視認性に優れ、上下2分割で持ち運びに便利で、作業者の前に設置します。



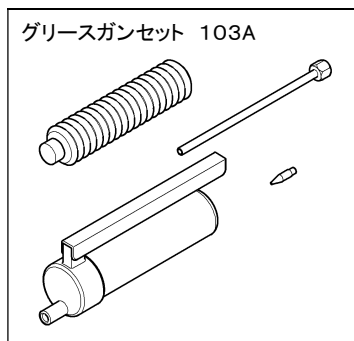
ワイヤー破断時や、スリーブ抜けでスリーブ等が飛散しても、周囲への飛散を防ぎます。



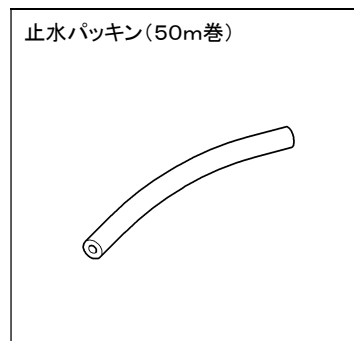
ポールベース組101Aの先端に取り付け、防護シートを固定することができます。



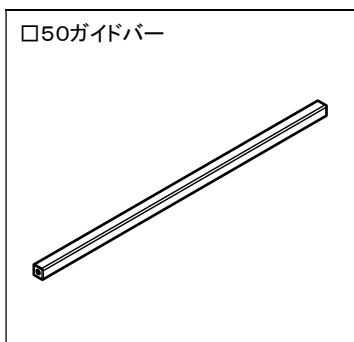
□50ガイドバーの先端に取り付け、防護シートを固定することができます。



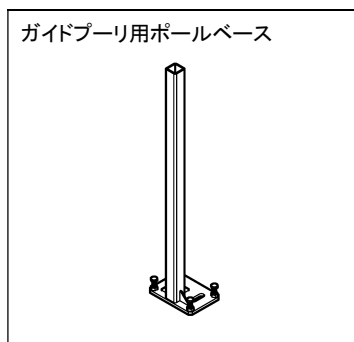
クランプに組付けられているカムフォロアのグリースアップに使用します。



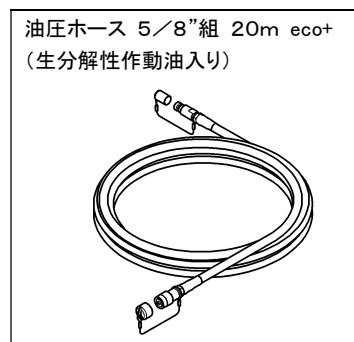
切断溝に挿入することにより、切削水の飛散防止と注水路の確保ができるため、切削給水の節約ができます。



1350L、1500L、1800L、2000Lの長さがあり、様々な現場に対応できます。

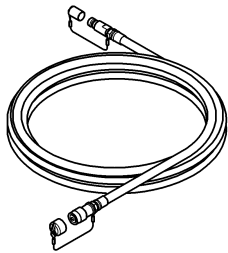


樹脂ガイドプーリ組と併せて使用します。標準切断での切断幅を越える時に、補助のプーリとして使用します。



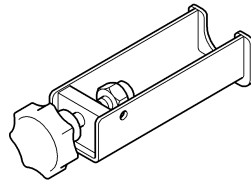
油圧ユニットE-2012A eco+の延長用油圧ホースです。2本必要です。(生分解性作動油が入っています。)

油圧ホース 5/8"組
FFプラグーソケット 20m



油圧ユニットE-2012A eco+・E-1124A・E-1524Aの延長用油圧ホースです。2本必要です。(油圧作動油は入っていません。)

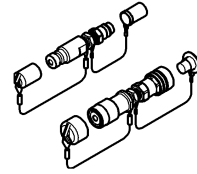
油圧ホース圧抜き工具



内圧の上ったホース組のカプラーを開き、圧力を抜きます。FFカプラー(日東工器製)1/2"専用です。

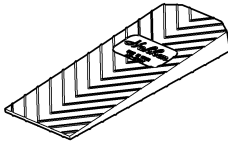
変換アダプタ

(Bメス-Fメス 1/2")
(Bオス-Fオス 1/2")



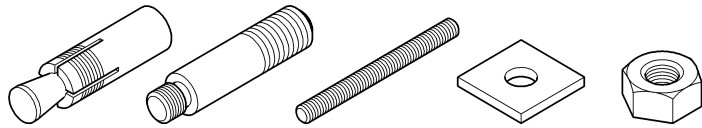
BSカプラー(ブリヂストン製)とFFカプラー(日東工器製)の変換に使用します。

樹脂クサビ(20入)



切断がある程度進んだ時、樹脂クサビを被削物の切断面に打ち込み、被削物の破断によるワイヤーの挟み込み等を防止します。

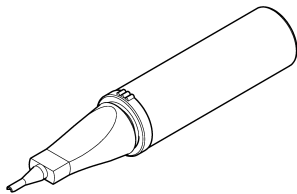
アンカー固定工具類



カットアンカー W5/8 打込みホルダー W5/8 寸切ボルト W5/8×160 角座金 W5/8 六角ナット W5/8

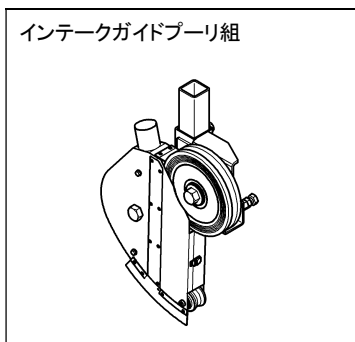
コンクリートなどに施工して、ポールベースを固定します。

ピストンブロー

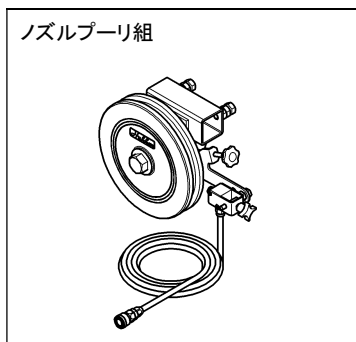


アンカー穴の切り粉を除去する時に使用します。

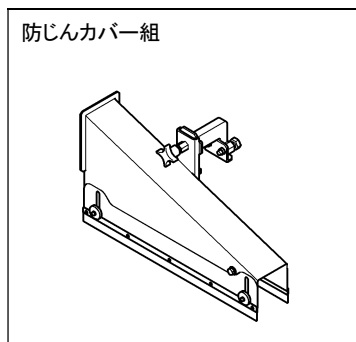
◎ ドライミスト式ワイヤーソーイングシステム専用のオプション品です。
 使用方法は「ドライミスト式ワイヤーソーイングシステム」の取扱説明書をお読みください。



ワイヤーの切り口に追従し、スムーズに切り粉を集じることができます。



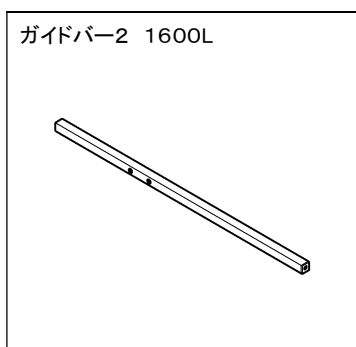
ワイヤーの位置に合わせてノズルの向きが調整でき、20mの給水ホースが付属しています。



後付け金具1ヶ所で取付けでき、切断終了時にローラーがワイヤーを受けます。



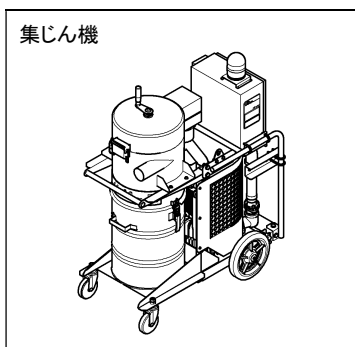
R500mmの曲面を切断する時に使用する防じんカバー組と、平面用カバーと組替えて使用するアタッチメントです。



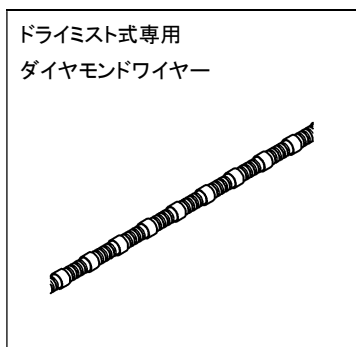
ドライミスト式ワイヤーソーイングシステムのためのガイドバーです。(DSM-103Aはボルトによる取付けではなくガイドバークランプに差込んで使用します。)



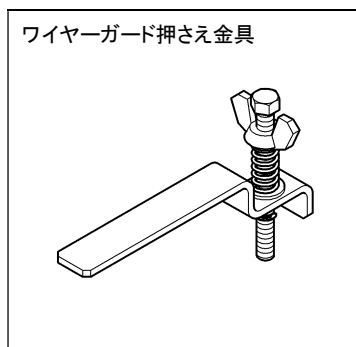
タンク容量が38Lで、満タンで使用した場合、ノズルブリー組のノズルから約3.5時間給水することができます。



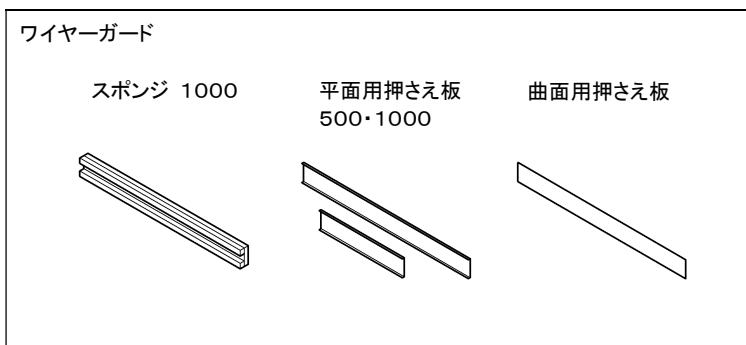
切断時の切り粉を外に漏らさず集じります。乾湿両用です。



冷却フィン付の乾式専用のダイヤモンドワイヤーです。



ワイヤーガードをワンタッチで固定することができます。

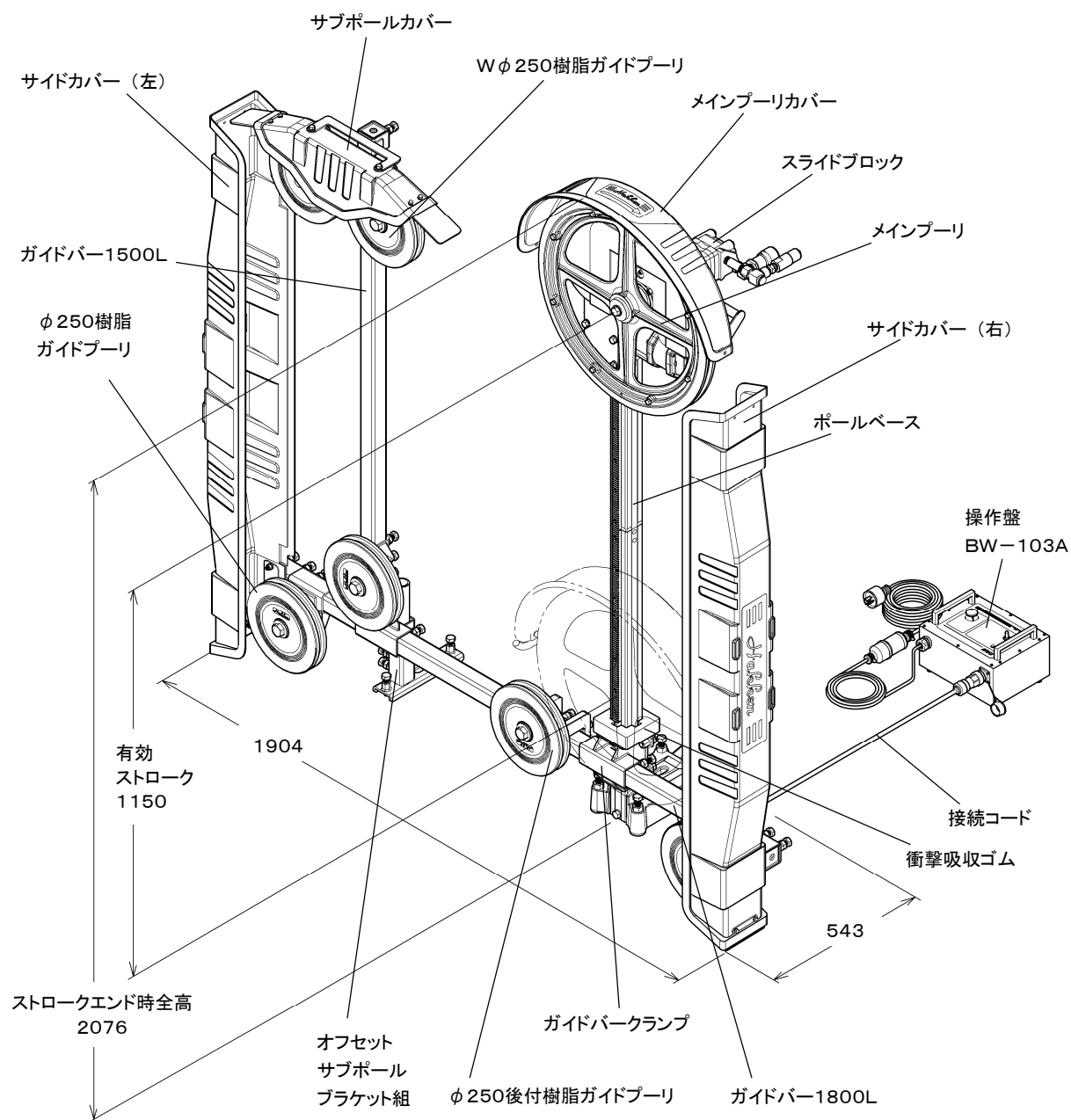


スポンジと押さえ板を併せて使用します。防じん用とワイヤー破断トラブル時の防護板の役割も兼ねています。(安全のため、防護シートも併用してください。)

9. 使用時全体図および安全対策

【1】DSM-103A外観図および各カバーの取付け

◎ 各カバーは必ず取付けて使用してください。



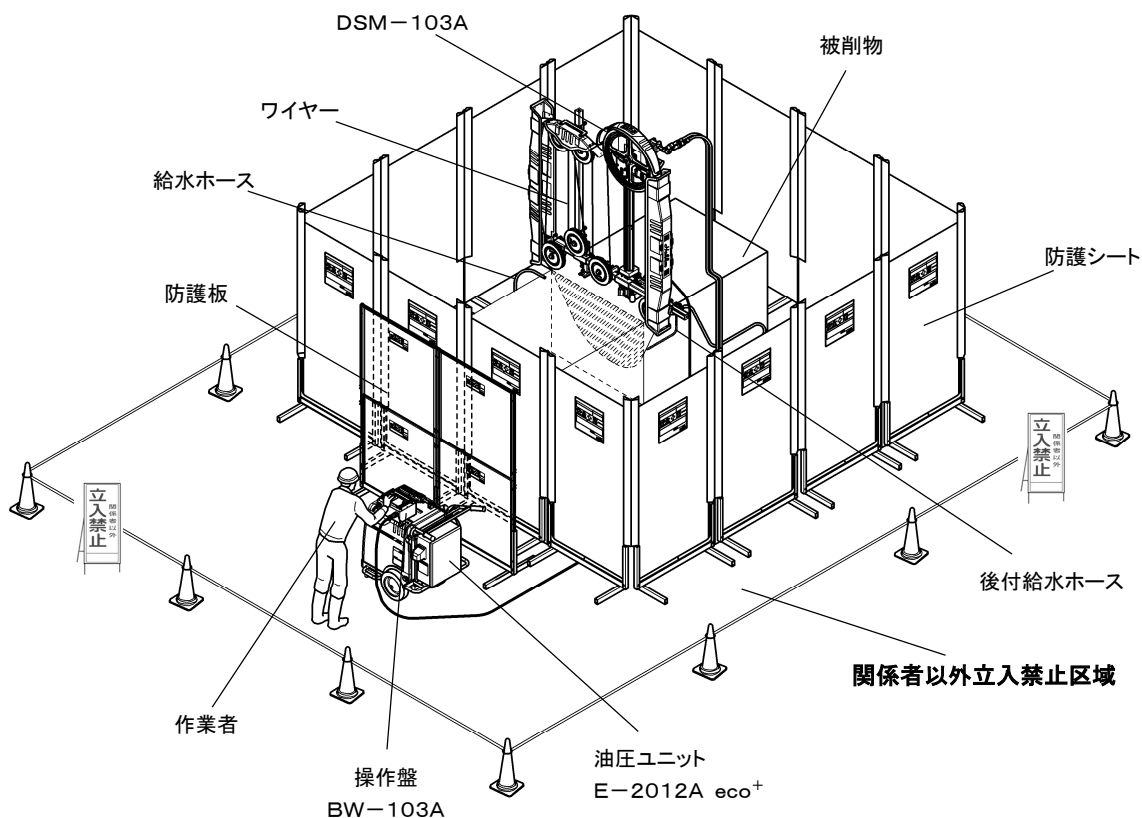
⚠ 警告

各カバーを使用しないとワイヤーの破断やスリーブ抜けにより、飛散物があたりけがをする危険がありますので、メインプーリカバーおよびサイドカバー（左右2個）とサブポールカバーは、必ず取付けて使用してください。

【2】 DSM-103A・油圧ユニット・防護シート・防護板設置施工図例

◎ 切断作業を行う時は、必ず防護シートと防護板を設置してください。

- 1) 防護シートはワイヤーソー本体と被削物を囲むように設置してください。
作業者は防護シートで囲まれた施工領域の外から操作し、作業者の前には防護板を設置してください。
- 2) ワイヤーの破断やスリーブ抜けにより、スリーブ等が飛散した場合でも周囲に危険がないように、防護シートの設置および関係者以外立入禁止の区域を設けるなどの措置をとってください。



警告

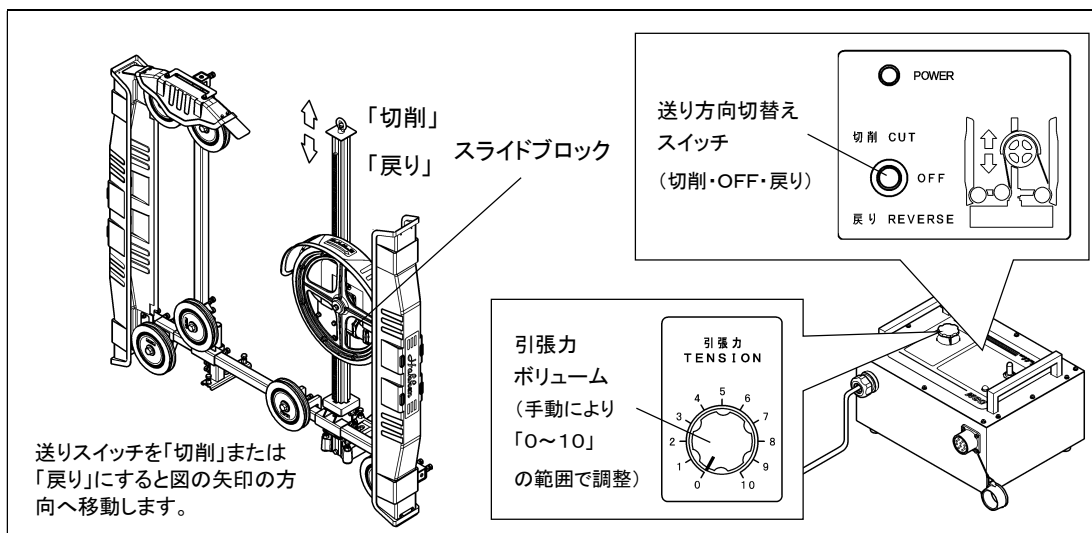
1. ワイヤーが破断した時、飛散物があたりけがををする危険があります。施工場所周辺には関係者以外立入禁止区域を設け、関係者以外は絶対に近づかせないでください。
2. ワイヤーの破断やスリーブ抜けを想定して、スリーブ等の飛散方向も考慮した防護処置を行ってください。
3. 必ず防護シートをワイヤーソー本体と被削物を囲むように設置し、スリーブ等が飛散した場合でも周囲に危険がないようにしてください。防護処置が不完全な場合は、重大な事故につながり大変危険です。

切断幅	516～1716mm	
最大切断厚さ（1ストローク）	3637mm（切断幅1716mm時）	
最大断面積（1ストローク）	矩形	6.24m ²
メインプーリ 有効ストローク	1150mm	
メインプーリ 最高回転速度	50Hz	748min ⁻¹
	60Hz	850min ⁻¹
最高油圧圧力	21MPa	
油圧ユニット	E-2012A eco ⁺	

10. 操作方法

- ◎ この項目は、油圧ユニット E-2012A eco⁺(以下、油圧ユニット)を使用した時の操作方を説明しています。油圧ユニットの取扱説明書をお読みになったうえで使用してください。
- ◎ 小型油圧ワイヤソーDSM-103Aの操作は、標準付属品の操作盤と、油圧ユニットのリモートコントロールスイッチを併用して行います。

【1】 スライドブロックの移動方向と操作盤の各部の名称



警告

戻りでの切断作業を行わないでください。フィードやメインモータがはずれる恐れがあります。

【2】 スライドブロックの移動・停止

注意

L型ボルトで固定されている場合はゆるめてからスライドブロックの移動を行ってください。

1) 床面固定での移動・停止

《上昇移動》

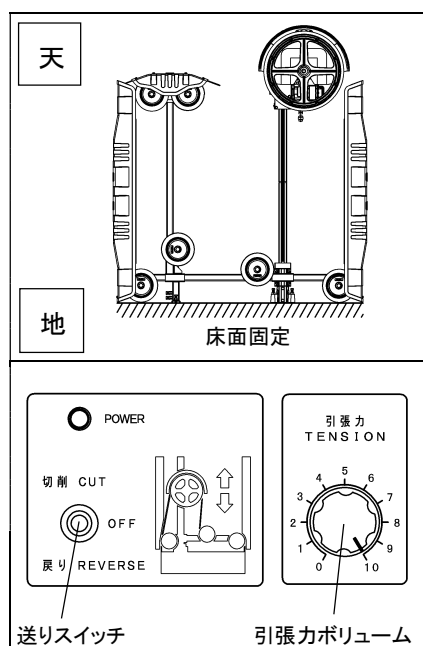
- ① 『引張力ボリューム』を「5」以上にしてください。
- ② 『送りスイッチ』を「OFF」から「切削」にしてください。
- ③ 途中停止させる場合は『引張力ボリューム』を「5~6」にして中立となるよう調整してください。

《下降移動》

- ① 『送りスイッチ』を「OFF」から「切削」にしてください。
- ② スライドブロックがゆっくり降下するように『引張力ボリューム』の調整を行ってください。

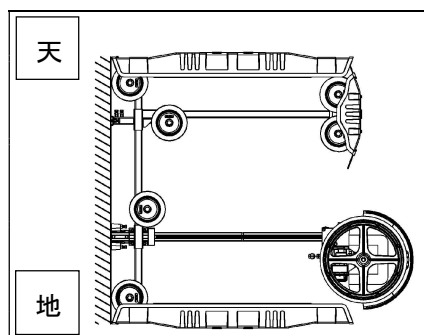
注意

スライドブロックを床面固定で移動する場合に、『引張力ボリューム』を「4」以下で移動させないでください。落下する恐れがあり、けがや機械の故障の原因となります。



2) 壁面固定での移動・停止

- ① 『送りスイッチ』を「OFF」から「切削」または「戻り」にしてください。
- ② 『引張力ボリューム』を「0」から徐々に上げて移動させてください。
- ③ 停止させる時は『引張力ボリューム』を「1」以下にしてください。



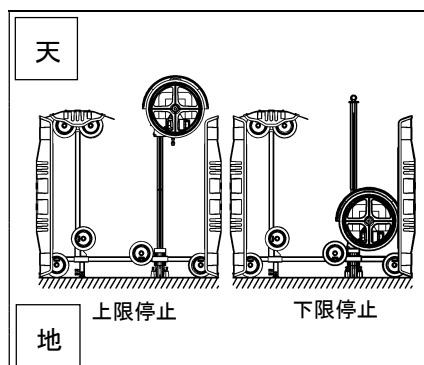
3) 上限・下限での停止

《上限停止》

- ① 『送りスイッチ』を「切削」にし、『引張力ボリューム』を「5」以上に上げてポールベースの落下防止プレートにあたるまで上昇させてください。
- ② 『引張力ボリューム』を「5～6」にして中立となるように調整してください。

《下限停止》

- ① 『送りスイッチ』を「切削」にして、スライドブロックがゆっくり降下するように『引張力ボリューム』の調整を行ってください。
- ② 衝撃吸収ゴムにあたるまで下降させてください。



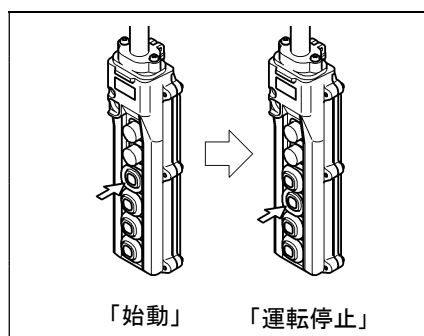
【3】メインプーリの回転・停止

⚠ 警告

1. リモートコントロールスイッチの操作は、ワイヤーソーを使用する作業者が行ってください。
2. リモートコントロールスイッチで遠隔操作を行う場合、ワイヤーソー周辺の安全を確認したうえで操作してください。

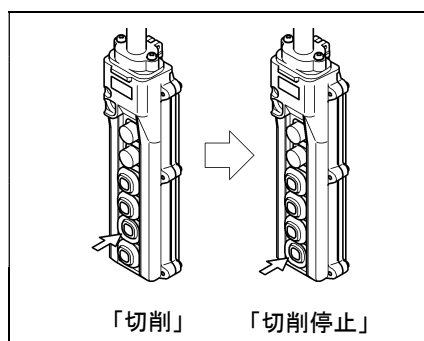
1) 油圧ユニットの始動・停止

リモートコントロールスイッチの『始動ボタン』を押すと油圧ユニットが始動し、『運転停止ボタン』を押すと油圧ユニットが停止します。



2) メインプーリの回転(切削)・停止(切削停止)

油圧ユニット始動後6秒経過した後、リモートコントロールスイッチの『切削ボタン』を押すとメインプーリが回転し、『切削停止ボタン』を押すとメインプーリが停止します。

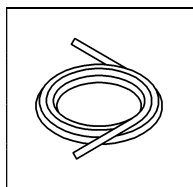


11. 使用方法

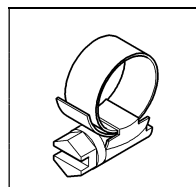
◎ この項目は、油圧ユニット E-2012A eco⁺(以下、油圧ユニット)を使用した時の操作方法を説明しています。油圧ユニットの取扱説明書をお読みになったうえで使用してください。

【1】油圧ユニット E-2012A eco⁺の準備

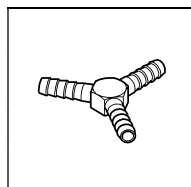
準備するもの



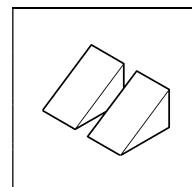
給水ホース
…必要数



ホースバンド
…必要数



継手
…必要数



車輪止め
…最低2ヶ

1. 電源接続

◎ 油圧ユニットを電源に接続してください。

警告

1. 感電に注意してください。漏電遮断器の設置してある電源を使用してください。
2. 電源ケーブルを電源に接続する時は、発電機のエンジン・分電盤のブレーカは必ず切った状態で接続し、必ずアース線(緑色線)も接続してください。

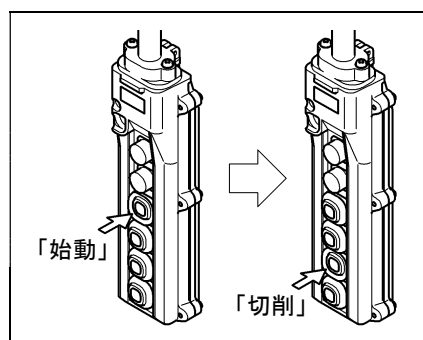
2. 吐出圧力(最大負荷圧力)の設定

- ◎ 油圧ユニットに油圧ホースを接続しない状態で行ってください。
- ◎ 工場出荷時の圧力設定は、21MPaです。

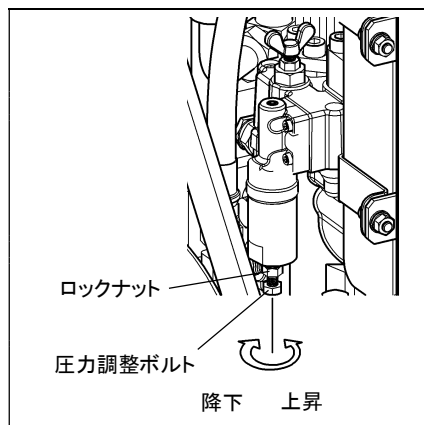
ポイント

油圧ホースを接続した状態では、油圧ユニットの圧力計に設定圧力が表示されません。

- 1) 油圧作動油の暖機運転を行ってください。
油温が20℃以上となりましたら油圧作動油の暖機運転完了です。
- 2) リモートコントロールスイッチの『始動ボタン』を押し、油圧ユニットを始動させてください。
- 3) 油圧ユニットの始動後約6秒待つてから、リモートコントロールスイッチの『切削ボタン』を押してください。



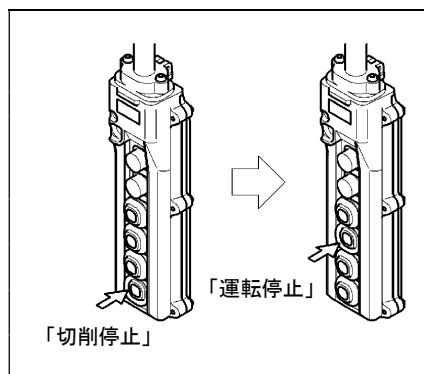
- 4) ロックナットをゆるめ圧力調整ボルトをまわしてください。
- 5) 圧力を上昇させる場合は、圧力調整ボルトを締込む方向にまわし、圧力を低下させる場合は、ゆるめる方向にまわしてください。
- 6) 圧力計を見ながら21MPa以下の範囲で設定し、ロックナットを締めて固定してください。



注意

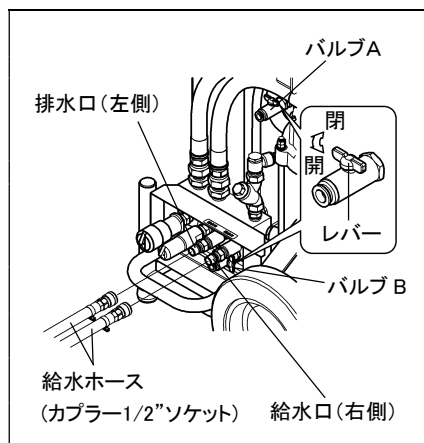
ワイヤーソーの油圧モータの定格圧力は、21MPaです。定格圧力以上で使用すると油圧モータの故障の原因となります。

- 7) リモートコントロールスイッチの『切削停止ボタン』を押してください。
- 8) リモートコントロールスイッチの『運転停止ボタン』を押し、油圧ユニットを停止させてください。



3. 給水ホース・油圧ホースの接続

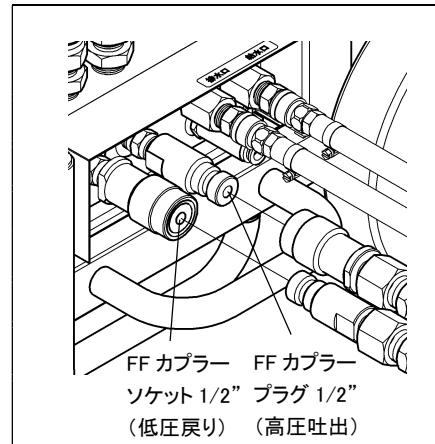
- 1) 水道からの給水ホースを油圧ユニットの給水口のカプラー（オス）に接続してください。
- 2) 切断面に給水するための給水ホースを排水口のカプラー（オス）に接続してください。



注意

1. 本書では油圧ユニット冷却用と切削用の給水を兼用する方法で説明していますが、作業中に給水量が足りない場合は分岐するか、それぞれ単独で給水を行ってください。
2. 給水量は10L/min以上とし、油温が20～60℃の範囲となるよう調整してください。
3. 給水は必ず清水を使用してください。
4. 水抜きバルブAおよびBのレバーが「閉」となっていることを確認してください。（「開」となっていると給水をした時にバルブから水が流れ出ます。）

- 3) 油圧ユニットのFFカプラーに油圧ホースを接続してください。



注意

1. FFカプラーは、「カチッ」というところまで押込んで接続してください。
2. FFカプラーにゴミ・泥などが付着している時は、きれいな布などで拭き取ってから接続してください。
3. 延長用のオプション品として、「油圧ホース 5/8"組 20m eco+(生分解性作動油入り)」と「油圧ホース 5/8"組 FFプラグーソケット 20m」があります。新しく「油圧ホース 5/8"組 FFプラグーソケット 20m」を使用する場合は、ホース内に作動油が入っていないためタンク内の油量が減少します。このため、油圧機器を接続しないで、油圧ユニットと新しい延長ホースの吐出・戻りをループ状(環状)に接続し、リモートコントロールスイッチでインテグ(寸動)を行い油面計で確認しながら給油してください。延長ホースは必ず1本ずつ接続し給油を行ってください。2本同時に接続しますと油量の急激な減少により故障の原因となります。(油圧ホース組1本あたり、約4Lの給油が必要です。)

ポイント

当社のBSカプラー(ブリヂストン製)仕様の油圧機器を使用する場合は、21頁「オプション品」の変換アダプタが必要です。

4. 吐出量の設定(メインプーリの回転速度)

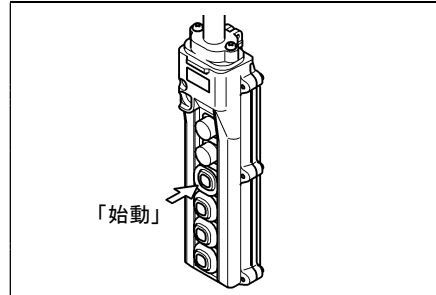
◎ 油圧ユニットは、可変容量ピストンポンプを使用しています。吐出量を変えることにより、油圧モータの回転速度(ワイヤー周速度)を任意に設定できます。下表の「ワイヤー周速度の目安」を参考に設定してください。

◎ 工場出荷時の吐出量は、41.5/50.0 L/min(50Hz/60Hz)で設定しています。

1) リモートコントロールスイッチの『始動ボタン』を押し、油圧ユニットを始動させてください。

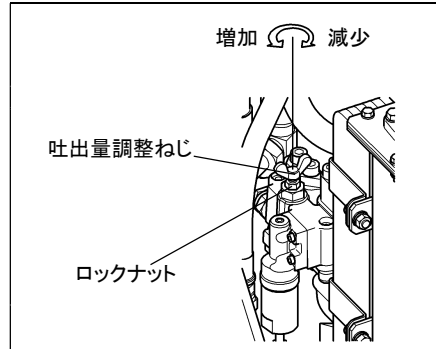
☞ 注意

吐出量の変更は、必ず油圧ユニットを始動させた状態で行ってください。



2) ロックナットをゆるめ、吐出量調整ねじをまわして吐出量を設定してください。

- ① 吐出量を「最大」に設定してください。
吐出量「最大」の位置(締込み回数0)は、吐出量調整ねじの回転抵抗が軽くなるまでゆるめ、そこから回転抵抗が重くなるまで締込んだ位置です。
- ② 下表を目安に希望の吐出量に設定してください。
吐出量は、吐出量調整ねじを締込めば減少し、ゆるめると増加します。



ワイヤー周速度の目安

	締込み回数	0	1	2	3	4	5	最大
50Hz	周速度 [m/s]	26.2	23.8	21.2	18.7	16.3	13.8	11.3
	吐出量 [L/min]	(54.5)	49.4	44.1	38.9	33.8	28.6	23.5
60Hz	周速度 [m/s]	31.6	28.6	25.5	22.6	19.6	16.6	13.7
	吐出量 [L/min]	(65.6)	(59.4)	53.1	46.9	40.7	34.5	28.3

◎ 吐出量は、吐出量調整ねじ1回転で50Hz:約5L、60Hz:約6L増減します。

☞ 注意

ワイヤーソーの油圧モータの流量は、54L/min(最大締込回数約2回:60Hz)以下で使用してください。それ以上で使用すると油圧モータの故障の原因となります。

ポイント

ワイヤーの適正周速度は、一般的に20~25m/sと言われます。被削物や現場の状況に応じて回転速度の設定を変更してください。本製品での使用周速度の目安は、20m/sを推奨します。

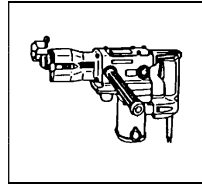
3) 設定後は必ずロックナットを締めて固定してください。

4) リモートコントロールスイッチの『運転停止ボタン』を押し、油圧ユニットを停止させてください。

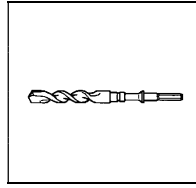
【2】アンカー施工

◎ 使用するハンマードリルの取扱説明書にしたがい作業してください。

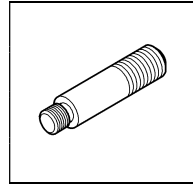
準備するもの



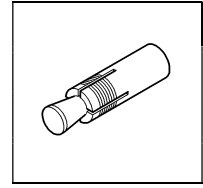
ハンマードリル
…1ケ



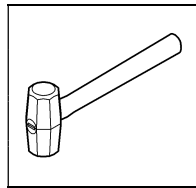
キリ(22mm)
…1ケ



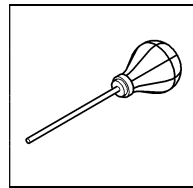
打込みホルダー
W5/8
…1ケ



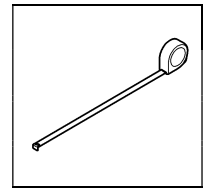
アンカー
W5/8
…1ケ



ハンマー
…1ケ

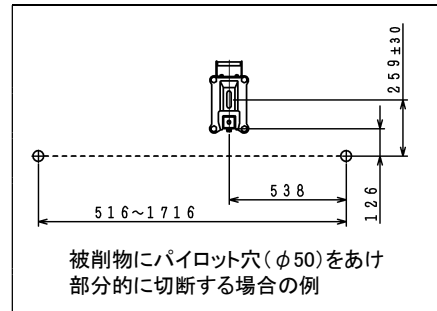


チリ吹き
…1ケ



スケール
…1ケ

- 1) 右図を参考にアンカー位置にハンマードリルで下穴(直径22mm・深さ80mm)をあけてください。
- 2) チリ吹きで穴の中の切り粉を排除してください。
- 3) アンカーを穴の中に挿入してください。
- 4) 打込みホルダーをしっかり保持して、ハンマーで打込んでください。

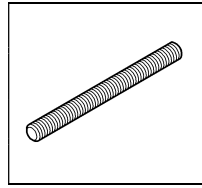


警告

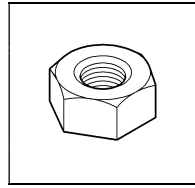
1. 下穴の中の切り粉は、完全に排除してください。切り粉が残っていると、アンカーが抜けやすくなり大変危険です。
2. 打込み不足はアンカーが抜けやすくなり大変危険です。
3. アンカーは当社指定のカットアンカーを使用してください。

【3】ワイヤーソーの設置

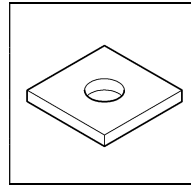
準備するもの



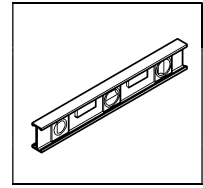
寸切ボルト
W5/8×160mm
… 2ヶ



六角ナット
W5/8
… 2ヶ



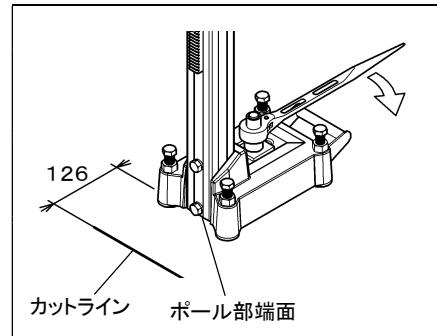
角座金
W5/8×□50×t6
… 2ヶ



水準器
… 1ヶ

1) ポールベースを設置してください。

- ① アンカーに寸切ボルトをねじ込んでください。
- ② ポールベースを設置し、寸切ボルト・角座金・六角ナットを通してください。
- ③ ベースをカットラインに合わせてください。
(カットラインはポール部端面から126mmの位置)
- ④ 六角ナットを締付け、ベースを固定してください。ポールベースがガタ付く場合は、レベルボルトでレベル調整を行ってください。

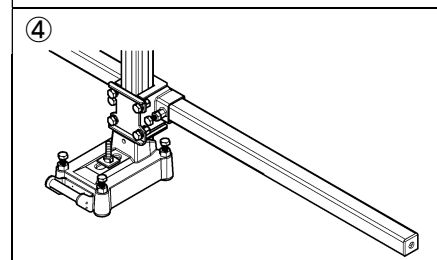
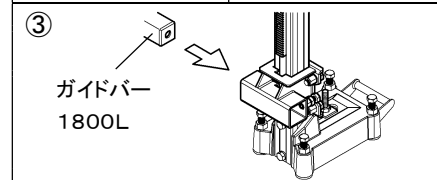
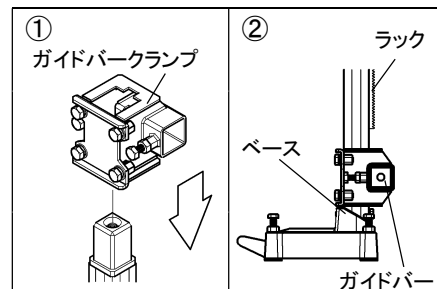


⚠ 警告

1. 寸切ボルトは、5山以上ねじ込んでください。ねじ込めない場合は、ねじ部に傷などがありますので寸切ボルトを交換するか、アンカーの打ちなおしを行ってください。
2. 必ずカットラインに合わせてください。合っていないとワイヤーおよび機器等に異常が発生する恐れがあります。

2) ガイドバーを取付けてください。

- ① ポールベースにガイドバークランプを差込んでください。
- ② 右図のようにガイドバークランプを固定してください。
(下限はガイドバークランプがベースにあたる位置で、上限はラックとガイドバーがあたる位置)
- ③ ガイドバー1800Lを横から差込み六角ボルトで締付けて固定してください。

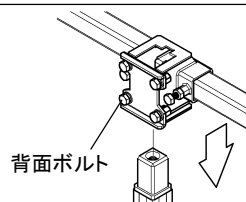


⚠ 注意

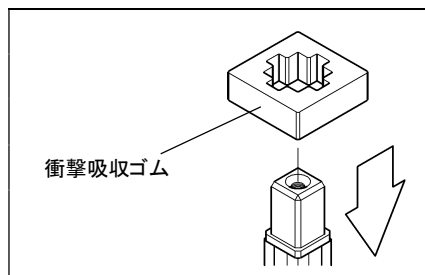
ガイドバーは、④のようにベース側から見て右が長く、左が短くなるように取付けてください。

ポイント

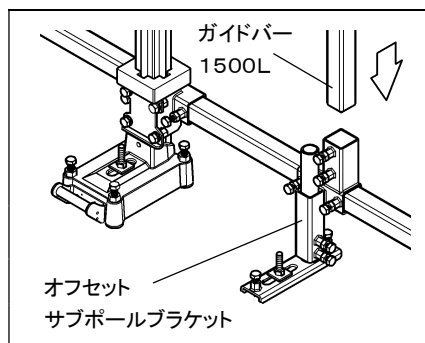
狭い場所では、先にガイドバーをガイドバークランプに差込み固定し、ガイドバークランプの背面ボルト4本をゆるめてポールに差込んでください。



3) ポールベースに衝撃吸収ゴムを差込んでください。

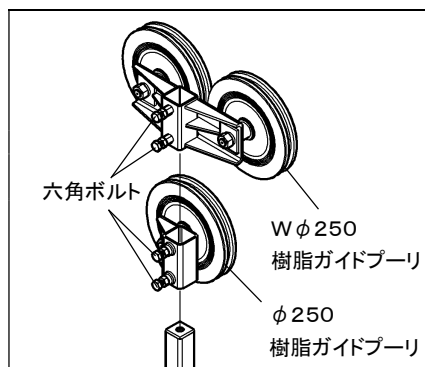


4) ガイドバーにオフセットサブポールブラケットを差込み設置場所を決めた後、アンカー施工を行い、ポールベースと同様にアンカー固定してください。
オフセットサブポールブラケットにガイドバー1500Lを差込み六角ボルトで締付けて固定してください。



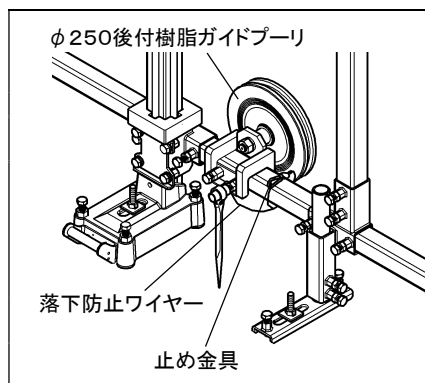
5) ガイドバーにφ250樹脂ガイドプリーとWφ250樹脂ガイドプリーを差込み六角ボルトで締付けて固定してください。

⚠ 注意
六角ボルトを過度の力で締付けた場合にパイプ部が破損する恐れがあり、大変危険です。締付けすぎを防止するためにインパクトレンチは使用しないでください。



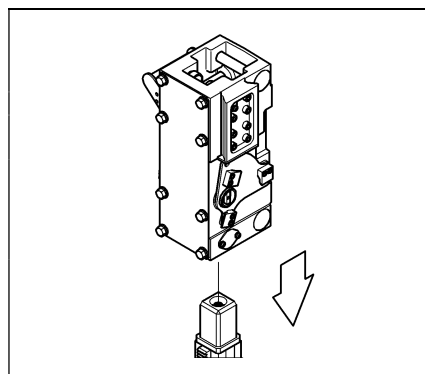
6) ガイドバーにφ250後付樹脂ガイドプリーを取付け、六角ボルトで締付けて固定してください。

⚠ 警告
φ250後付樹脂ガイドプリーは、落下防止ワイヤーをガイドバーに巻いて止め金具で引掛け、落下防止処置を行った後に取付けてください。



7) ポールベースにクランプを差込み、ポールベースの下部まで支えながらゆっくり下降させてください。

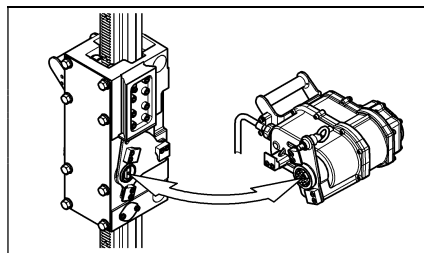
⚠ 注意
クランプをポールベースに差込む時に、手を挟まれないように注意してください。



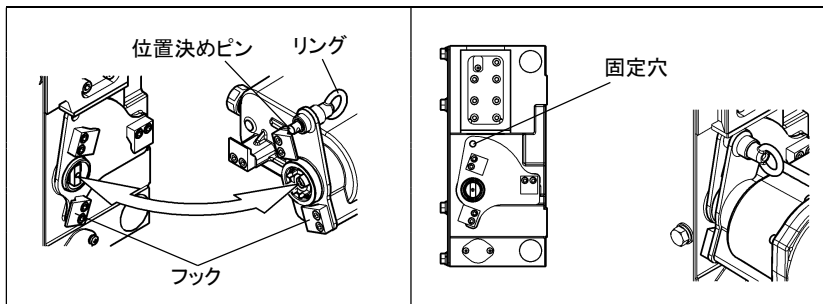
- 8) 右図のようにフィードの軸のかみ合わせ部分とクランプの軸がかみあうようにフィードを取付けてください。

ポイント

クランプの軸とフィードの軸は、フィード側の軸が引込むので正確に合わせなくても取付け可能です。



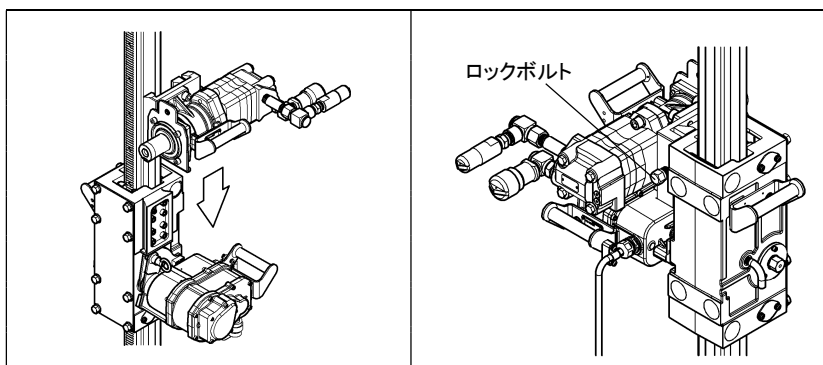
- 9) リングを引張りながら、フィードとクランプのフックがかみあうまで反時計回りにまわしてください。フックどうしがしっかりとかみあい、位置決めピンが固定穴に入っていることを確認してください。



警告

位置決めピンが正しく固定穴に入っていないとフィードがはずれる恐れがあり大変危険です。

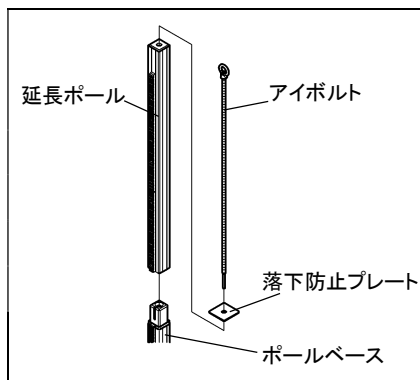
- 10) メインモータをクランプに取り付けます。取付け後はロックボルトをラチェットレンチで締付けて固定してください。



警告

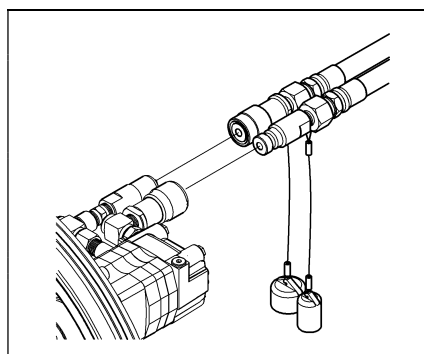
ロックボルトの締付けが不足していると、メインモータがはずれる恐れがあり大変危険です。

- 11) 右図のように延長ポールをポールベースに差込み、落下防止プレートと共にアイボルトで締付けて固定してください。



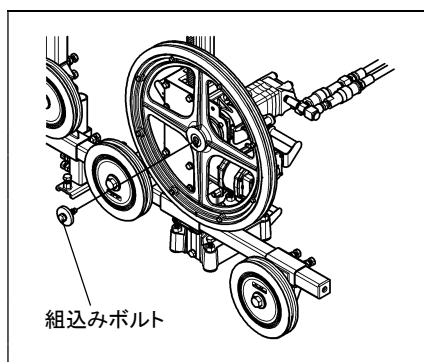
12) 油圧ユニットからの油圧ホースを、油圧モータに接続してください。

注意
<p>1. FFカプラーは、「カチッ」というところまで押込んで接続してください。</p> <p>2. FFカプラーにゴミ・泥などが付着している時は、きれいな布などで拭き取ってから接続してください。</p>



13) メインシャフトにメインプーリを取付けてください。キー溝の位置を合わせてメインシャフトに差込み、組込みボルトで締付けて固定してください。

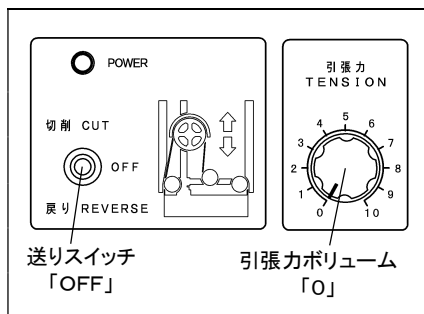
注意
<p>メインプーリの裏・表に注意してください。六角ボルトの頭が見える側を手前にしてください。</p>



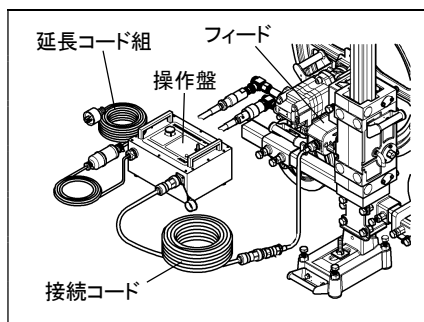
【4】操作盤の接続

警告
<p>操作盤を接続する時は、事故を防止するために油圧ユニットを完全に停止させてから行ってください。</p>

1) 操作盤の『送りスイッチ』を「OFF」にし、『引張カボリューム』を「0」にしてください。



2) 操作盤とフィードを、接続コードで接続してください。



3) 操作盤の引掛式防水プラグを油圧ユニットの電源ボックスの引掛コンセントに接続してください。操作盤が油圧ユニットから遠い場合は、延長コード組を使用してください。

⚠ 注意

1. プラグおよびレセプタクルがぬれている場合は、しっかりと乾燥させてから接続してください。
2. プラグおよびレセプタクル周辺に付着しているゴミ等は、きれいに拭き取ってから接続してください。
3. 「操作盤 BW-103A」を100V電源で使用する場合は100V電源用のプラグに変換する必要があります。

【5】ワイヤーの取付け

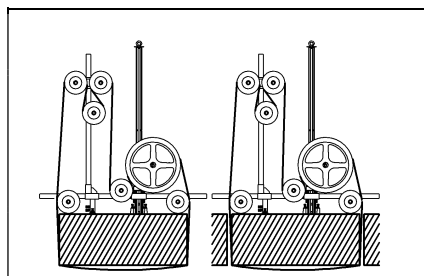
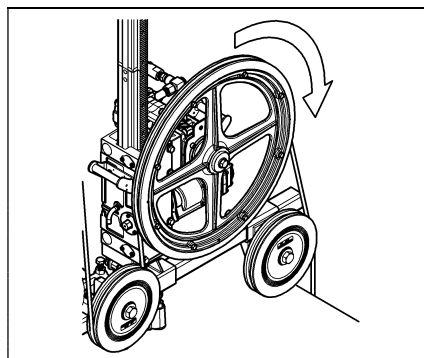
⚠ 警告

ワイヤーを取付ける時は、必ず油圧ユニットを停止させてください。不意にメインプーリが回転し、巻き込まれたり、けがをする恐れがあり大変危険です。

- 1) 油圧ユニットが停止していることを確認し、ワイヤーをメインプーリ、φ250樹脂ガイドプーリ、被削物にかけてください。
開口部などの切断でパイロット穴がある場合は、ワイヤーをパイロット穴に通してかけてください。

⚠ 注意

1. 被削物の角がとがっているとワイヤーが引掛かり、メインプーリが回転しなかったり、空回りすることがあります。ワイヤーを取付ける前に、角を落とし、丸くしておいてください。
2. ワイヤーの切断方向の矢印とメインプーリの回転方向（メインプーリ側から見て時計回り）を合わせてください。



ポイント

ワイヤーが折れ曲がったりしないように、被削物へのワイヤーのかけ方に注意してください。適切なかけ方をしていない場合、ワイヤーがロックしたり、偏摩耗する恐れがあります。

- 2) ワイヤーで必要長さを実測し、少し長めに切断してください。

⚠ 注意

ワイヤーの切断は、46頁「ワイヤーの接合方法」にしたがい行ってください。

ポイント

パイロット穴のある切断で、同一の被削物を何回か切断する場合、1回目の切断作業が終わると一旦ワイヤーを切断して次にかきかえるため、最初の長さよりも少しずつ短くなります。最初にワイヤーの長さを必要長さよりも余分にとっておくと、その1本で被削物を何回か切断することができます。

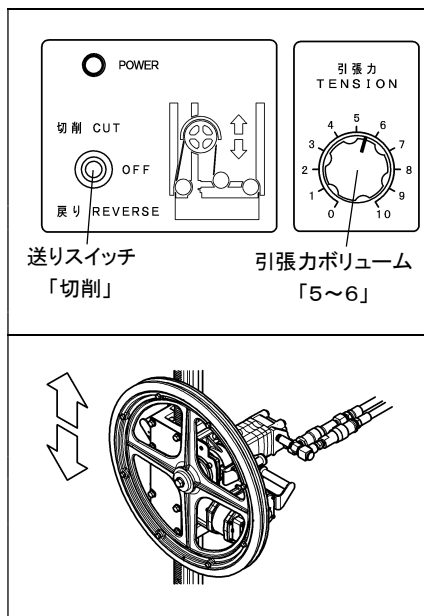
3) ワイヤーを接合してください。

注意

ワイヤーの接合は、46頁「ワイヤーの接合方法」にしたがい行ってください。

4) 操作盤の『引張力ボリューム』を「0」、『送りスイッチ』を「切削」にしてください。
『引張力ボリューム』を「0」から徐々に上げていき、スライドブロックが移動し始める寸前(移動しない状態)に調整してください。

- ◎ ポールベースが床面固定の場合、『引張力ボリューム』の目安は「5～6」程度です。
- ◎ 手でメインプーリ(スライドブロック)を上下移動(持ち上げ、持ち下げ)させ、メインプーリが静止することを確認してください。



警告

戻りでの切断作業を行わないでください。フィードやメインモータがはずれる恐れがあります。

注意

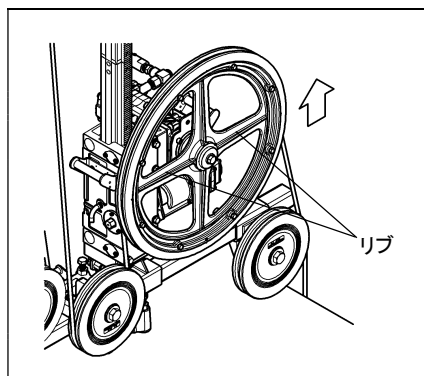
油圧ホースを接続しないで作業する時は、メインプーリ(油圧モータ)を絶対に手でまわさないでください。油圧モータの故障の原因となります。

5) ワイヤーをメインプーリとφ250樹脂ガイドプーリの溝を通るようにかけてください。

6) 手でメインプーリ(スライドブロック)を移動(持ち上げ)させ、ワイヤーを張ってください。

注意

手でメインプーリを持ち上げてワイヤーを張る時は、メインプーリのリブの部分を持ってください。外周を持つと手がワイヤーに挟まれ、けがをする恐れがあります。

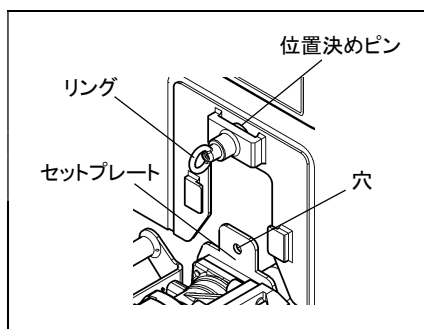


【6】カバーの取付け

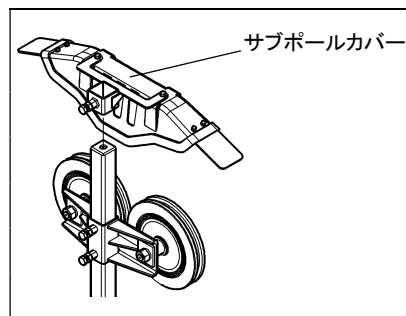
1) メインプーリカバーのリングを引いた状態で、メインプーリカバーをセットプレートに差込み、位置決めピンをセットプレートの穴に合わせて固定してください。

警告

位置決めピンが、セットプレートの穴に入ったことを必ず確認してください。メインプーリカバーがはずれる恐れがあります。



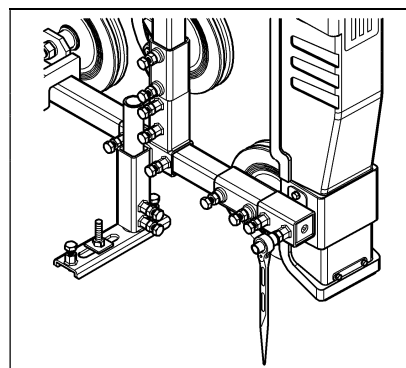
- 2) サブポールカバーをガイドバーに差込み、六角ボルトを締付けて固定してください。



- 3) サイドカバー左・右をガイドバーに差込み、六角ボルトで締付けて固定してください。

警告

各カバーを使用しないとワイヤーの破断やスリーブ抜けにより、飛散物があたりけがをする危険がありますので、メインブリーリカバーおよびサイドカバー（左右2個）・サブポールカバーは必ず取付けて使用してください。

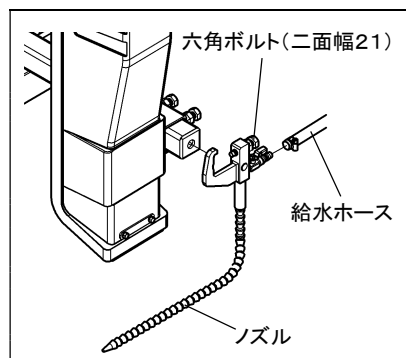


【7】給水の準備(オプション品の後付給水ホース使用時)

- 1) ガイドバーに後付給水ホースを差込み、六角ボルトを締付けて固定してください。
- 2) 給水コックを閉じ給水用カップラーを接続するか、ホースバンドで固定してください。
- 3) ノズルをワイヤーに向けます。

ポイント

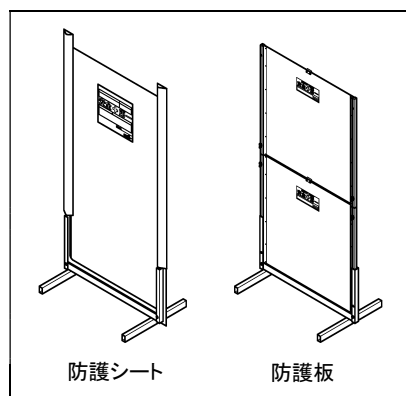
給水は切断箇所にもまんべんなく水がいきわたるようにしてください。



【8】防護シートおよび防護板(オプション品)の設置

24頁「【2】DSM-103A・油圧ユニット・防護シート・防護板設置施工図例」を参考に、ワイヤーソー本体と被削物を囲むように、防護シートを設置してください。作業者は防護シートで囲まれた施工領域の外から操作し、作業者の前には防護板を設置してください。

- ◎ 防護シートおよび防護板の取扱説明書をお読みになったうえで使用してください。



⚠ 警告

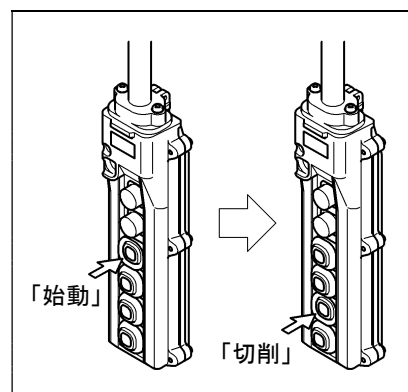
1. ワイヤーの破断やスリーブ抜けによりスリーブ等が飛散しても周囲に危険が及ばないように、必ず防護シートをワイヤーソー本体と被削物を囲むように設置してください。
2. 安全な場所で操作ができるように、油圧ユニットと操作盤は防護シートで囲まれた施工領域の外に設置してください。施工領域外の作業者の前にも必ず防護板を設置してください。
3. 施工領域周辺の作業区域の中には人が入れないような措置をとってください。
4. 防護シートおよび防護板は倒れないように針金、番線などで足場に固定するなどの転倒防止対策を行ってください。

【9】切断作業

⚠ 警告

1. 切断作業中に、ワイヤーソーなどに異常が発生した場合は、ただちに作業を中止してください。
2. 切断作業中は、絶対に防護シートで囲まれた施工領域に入らないでください。また、関係者以外は近づかせないでください。
3. 切断作業時に切片部の落下防止措置等、安全対策を行ったうえで切断作業を行ってください。
4. 切断作業を開始する時の操作盤は、37頁「【5】ワイヤーの取付け 4）」で調整した状態にしておいてください。

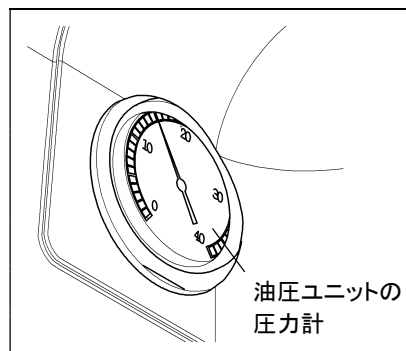
- 1) 給水を開始してください。
- 2) 油圧ユニットのリモートコントロールスイッチの『始動ボタン』を押し、油圧ユニットを始動させてください。
- 3) 油圧ユニットが始動後約6秒待ってからリモートコントロールスイッチの『切削ボタン』を押し、メインプーリを回転させてください。
 - ◎ スライドブロックがガイドバー側に下がる場合は、『引張力ボリューム』を少し上げてください。
 - ◎ メインプーリが空回りする場合は、『引張力ボリューム』を少し上げてください。
 - ◎ ワイヤーがロックする場合は、『引張力ボリューム』を少し下げてください。



⚠ 注意

1. メインプーリの回転方向が、メインプーリ側から見て時計回りとなっていることを確認してください。
2. 床面固定の場合、『引張力ボリューム』を下げすぎるとスライドブロックが落下しますので、十分注意して『引張力ボリューム』を調整してください。
3. メインプーリが空回りすると、ゴムリングが摩耗しますので『引張力ボリューム』を少し上げてください。

- 4) ワイヤーが回転していることを確認してから、徐々に『引張力ボリューム』を上げて、油圧ユニットの負荷圧力が14～16MPaとなるように調整してください。



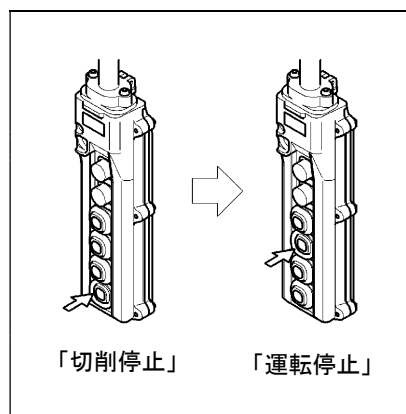
- 5) ワイヤーが切り進みますと、切断面への給水が届きにくくなりますので、給水位置を変更してください。止水パッキンを使用した給水方法(50頁参照)もあります。

- ① リモートコントロールスイッチの『切削停止ボタン』を押しメインプーリの回転を止めて、『運転停止ボタン』で油圧ユニットを停止してください。

- ② スライドブロックが下がらない程度まで、操作盤の『引張力ボリューム』を下げてください。ポールベースが床面固定の場合、『引張力ボリューム』の目安は「5～6」程度です。

- ③ 切断箇所にもんぺんなく水がいきわたるように後付給水ホースを再設置してください。

- ④ 39頁2) からの要領で作業を続けてください。

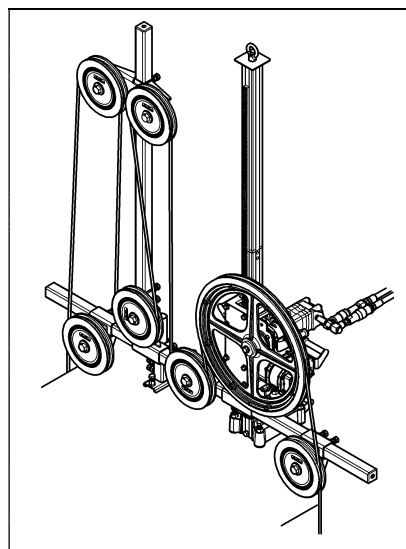


- 6) スライドブロックがポールベース先端まで切り進みましたら、スライドブロックを下限停止位置まで下げ、図のようにワイヤーをかけ直して再度切断作業を続けてください。

- ① リモートコントロールスイッチの『切削停止ボタン』を押しメインプーリの回転を止めて、『運転停止ボタン』で油圧ユニットを停止してください。

- ② 給水を止めて、スライドブロックを下限停止させてください。(25頁「【2】スライドブロックの移動・停止」を参照)。

- ③ 図のように、サブポールに取付けたφ250樹脂ガイドプーリ・Wφ250樹脂ガイドプーリにワイヤーをかけます。



- ④ 37頁4) の要領でスライドブロックが移動し始める寸前(移動しない)に調整してください。

- ⑤ 37頁6) の要領でワイヤーを張ってください。

- ⑥ 39頁1) からの要領で作業を続けてください。

7) 被削物の切断部の残りが少なくなると、被削物が自重で破断するなど、切り離された部分がワイヤーを挟み込み、切断の妨げとなることがありますので、クサビなどで対策を行ってください。

- ① リモートコントロールスイッチの『切削停止ボタン』を押してメインプーリの回転を止めて、『運転停止ボタン』で油圧ユニットを停止してください。
- ② 給水を止めて切断面にクサビを打込んでください。
- ③ スライドブロックが下がらないよう、操作盤の『引張力ボリューム』を調整してください。ポールベースが床面固定の場合、『引張力ボリューム』の目安は「5～6」程度です。
- ④ 39頁1) からの要領で作業を続けてください。

8) 切断完了する前にφ250後付樹脂ガイドプーリの設置替えを行ってください。

- ◎ φ250後付樹脂ガイドプーリの設置替えは、43頁「φ250後付樹脂ガイドプーリの設置替え方法」を参照してください。

⚠ 警告

切断完了と同時にワイヤーがはずれる恐れがありますので特に注意してください。

9) 1ストロークで切断できない場合は、ワイヤーを切断して短くするか、あらかじめ用意しておいた短いワイヤーと交換して、ワイヤーを再接合して切断作業を行ってください。

- ◎ 別のワイヤーに交換する場合は、最初のワイヤーよりも外径が小さいものを使用してください。
- ◎ ワイヤーの再接合は、スライドブロックを下限停止(25頁「【2】スライドブロックの移動・停止」を参照)させ、ワイヤーを取りはずして行ってください。
- ◎ ワイヤーの再接合は、46頁「ワイヤーの接合方法」を参照してください。

10) 切断が完了しましたら、リモートコントロールスイッチの『切削停止ボタン』を押してメインプーリの回転を止め、『運転停止ボタン』で油圧ユニットを停止してください。

11) スライドブロックを下限停止させてください。
(25頁「【2】スライドブロックの移動・停止」を参照)

12) 操作盤の『送りスイッチ』を「OFF」にしてください。

【10】取りはずし作業

◎ 取りはずし作業の前に、次の事項を確認してください。

- ① スライドブロックが下限停止となっていること。
- ② 操作盤の『送りスイッチ』が「OFF」となっていること。
- ③ 油圧ユニットの電動機が停止していること。

⚠ 警告

取りはずし作業の前に、アンカー固定をはずさないでください。ワイヤーソーが転倒する恐れがあり大変危険です。スライドブロック等をすべてはずしてから、アンカー固定をはずしてください。
--

- 1) φ 250後付樹脂ガイドプリーとワイヤーを取りはずしてください。
- 2) 後付給水ホースを取りはずしてください。
- 3) サイドカバー(左右2個)とサブポールカバーを取りはずしてください。
- 4) メインプリーカバーを取りはずしてください。
- 5) φ 250樹脂ガイドプリー・W φ 250樹脂ガイドプリー、サブポールブラケットとガイドバーを取りはずしてください。
- 6) 組込みボルトをゆるめてメインプリーを取りはずしてください。

⚠ 警告

メインプリーを落下させないように注意してください。

- 7) メインモータから油圧ホースを取りはずしてください。

⚠ 注意

1. 油圧ホースを取りはずす際にFFカップラーにゴミ等が付着していると、FFカップラーの接合部(へこみ部分)が戻りにくくなることがあります。この状態でワイヤーソーが油圧ユニットより高所にあり、ワイヤーソー側から油圧ホースを取りはずすと油圧ホース内に空気が入り込みます。その結果、油圧作動油が油圧作動油タンクからあふれる可能性があります。油圧ホースは、油圧ユニット側から先に取りはずしてください。
2. 油圧ホースを取りはずした際は、FFカップラー部分にゴミなどの付着がないように清掃して、カップラーキャップを取付けてください。

- 8) 操作盤およびフィードから、接続コードを取りはずしてください。

ポイント

1. コネクタおよび周辺に付着している水分は、きれいに拭き取ってから取りはずしてください。
2. 取りはずす時には、ケーブルを引張って抜かないでください。
3. フィードのコネクタには、必ずキャップを取付けてください。

- 9) メインモータのロックボルトをゆるめ、取りはずしてください。

ポイント

メインモータには落下防止ねじが取付けられていますので、しっかりとロックボルトをゆるめてから、取りはずしてください。

- 10) フィードをはずし、クランプをポールベースから抜取り、ポールベースをはずしてください。
- 11) 油圧ユニットの片付けは、油圧ユニットの取扱説明書にしたがってください。
- 12) 周辺を清掃し、作業は完了です。

12. φ250後付樹脂ガイドプーリの設置替え方法

- 1) リモートコントロールスイッチの『切削停止ボタン』を押してメインプーリの回転を止め、『運転停止ボタン』で油圧ユニットを停止してください。

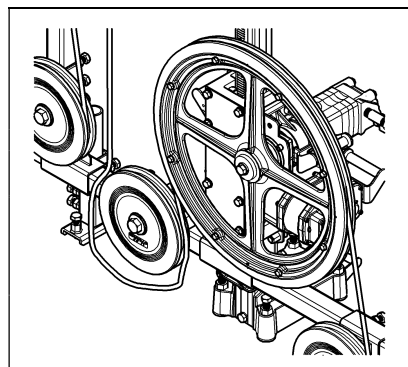
注意

ワイヤーが張った状態で停止させてください。

- 2) 給水を止めてください。
- 3) スライドブロックを下限停止(25頁「【2】スライドブロックの移動・停止」を参照)させ、ワイヤーをゆるめてφ250後付樹脂ガイドプーリから取りはずしてください。

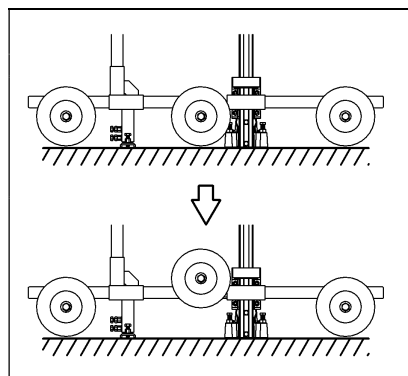
注意

スライドブロックが急激に落下しないように注意してください。



- 4) φ250後付樹脂ガイドプーリの設置替えを行ってください。

- ◎ 右図のように切断完了時に、ワイヤーどうしが接触しないように、ガイドバー中央のφ250後付樹脂ガイドプーリの取付け方向を逆にしてください。

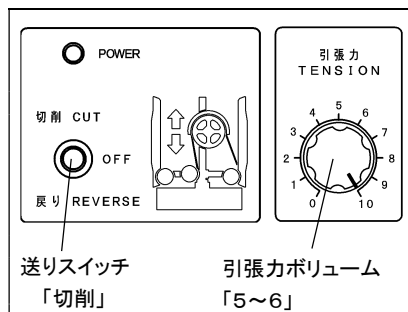


- 5) 操作盤の『引張力ボリューム』を「0」、『送りスイッチ』を「切削」にしてください。『引張力ボリューム』を「0」から徐々に上げていき、スライドブロックが移動し始める寸前(移動しない状態)に調整してください。

- ◎ ワイヤーソー床面固定の場合、『引張力ボリューム』の目安は「5~6」程度です。
- ◎ 手でメインプーリ(スライドブロック)を上下移動(持ち上げ、持ち下げ)させ、メインプーリが静止することを確認してください。

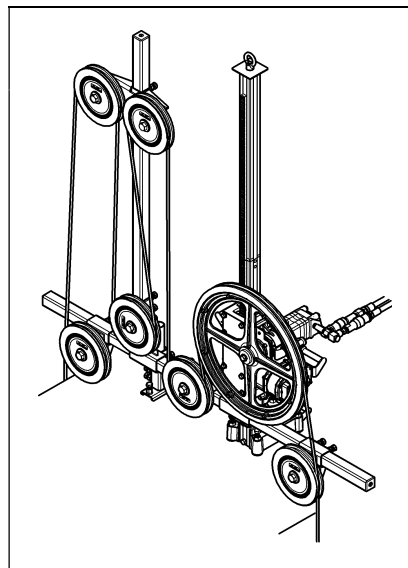
注意

油圧ホースを接続しないで作業する時は、メインプーリ(油圧モータ)を絶対に手でまわさないでください。油圧モータの故障の原因となります。



- 6) ワイヤーをメインプーリとφ250後付樹脂ガイドプーリの溝を通るようにかけてください。

- 7) 手でメインプーリ(スライドブロック)を移動(持ち上げ)させ、ワイヤーを張ってください。



- 8) 以上の作業が終わりましたら、39頁1)からの要領で切断作業を行ってください。

⚠ 警告

スリーブは、実切断で1時間ごとに交換してください。スリーブが摩耗していると、スリーブ抜けの原因となり大変危険です。また偏摩耗などは特に危険ですので注意してください。

13. 作業中のトラブルと対策

☑ 注意

- この項目は、「油圧ユニットE-2012A eco⁺」を使用した時の作業中のトラブルと対策を説明しています。
- 油圧ユニットの「作業中のトラブルと対策」は、油圧ユニットの取扱説明書をお読みください。

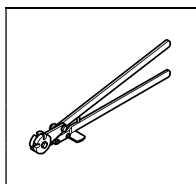
◎ 作業中に異常を感じたら、ただちにメインプーリの回転を止め安全な状態で、下表にて原因の調査を行ってください。

トラブル	原因	対策方法
スライドブロックが動かない	操作盤の引張カボリウムが低すぎる	操作盤の引張カボリウムを高くする
	送りスイッチを「OFF」にしている	送りスイッチを「切削」または「戻り」にする
	接続コードのコネクタがはずれている	接続コードのコネクタを接続する
	操作盤のプラグ(引掛式防水プラグ)がはずれている、または断線している	断線の場合、修理
	ラックやボールに鉄粉、ノロが付着している	鉄粉、ノロを取除く
	操作盤内部の温度が75℃以上のため、出力カットの状態となっている	操作盤内部の温度がしっかりと下がるまで使用しない
	ボールと延長ボールの接続不良	ボールと延長ボールを正しく接続
	ラックが破損している	新品交換
	ピニオンが破損している	新品交換
	ボールに傷、変形がある	修理、交換
	接続コードが断線している	新品交換
	フィードの故障	修理
	操作盤の不良	修理
メインプーリが回転しない (油圧モータが回転しない)	油圧ホースの接続不良	再度接続する
	操作盤の引張カボリウムが高すぎる	操作盤の引張カボリウムを低くする
	ワイヤーが被削物の角に引掛かっている	被削物の角を削って、ワイヤーがスムーズに回転できるようにする
	油圧ユニットの電源ケーブルの配線間違い	油圧ユニットの電源ケーブルを接続しなおす
	油圧ユニットの吐出量の調整不良	「油圧ユニットE-2012A eco ⁺ 」取扱説明書「吐出量の設定」を参照
	油圧ユニットの『始動』『切削』ボタンの不良	修理
切断速度が遅い	油圧モータの故障	修理
	回転速度が合っていない	30頁「ワイヤー周速度の目安」を参照
	太い鉄筋を切っている	鉄筋を切断するまで待つ
	給水量が少ない	給水量を増やす
	ワイヤーが摩耗している	新品交換
	油圧ユニットの油温が高くなっている	「油圧ユニットE-2012A eco ⁺ 」取扱説明書「作業中のトラブルと対策」を参照
メインプーリが空回りする	油圧モータに力がない	「油圧ユニットE-2012A eco ⁺ 」取扱説明書「作業中のトラブルと対策」を参照
	操作盤の引張カボリウムが低すぎる	操作盤の引張カボリウムを高くする
	ワイヤーが被削物の角に引掛かっている	被削物の角を削って、ワイヤーがスムーズに回転できるようにする
	切り離された被削物がワイヤーを挟んでいる	クサビなどを切断面に打込んで、切断面にすきまをつくる

14. ワイヤーの接合方法

1. ワイヤーの接合準備

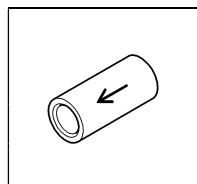
準備するもの



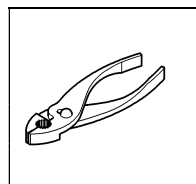
ワイヤーカッター
…1ケ



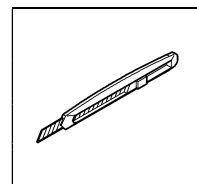
※イラストは手動式
手動／充電油圧
プレスセット…1ケ



スリーブ
…1ケ



プライヤー
…1ケ



カッターナイフ
…1ケ

2. 適合ワイヤー接合スリーブ

- 手動／充電油圧プレスで接合できるスリーブは、右表のとおりです。

外径	φ9.5±0.1
長さ	20mm
材質	SS400同等品
備考	ワイヤーメーカー指定品

3. ワイヤーの接合に関するご注意

⚠ 警告

1. ワイヤーおよびスリーブの取扱説明書をよくお読みのうえ、作業を行ってください。
2. 接合されるワイヤーに適合したスリーブを、必ず使用してください。
3. スリーブの矢印とワイヤーの進行方向の矢印が合っていないと、スリーブが飛散する恐れがあり大変危険です。使用するワイヤーおよびスリーブの取扱説明書をよく読み、正しく使用してください。
4. スリーブは実切断1時間ごとに交換してください。スリーブが摩耗していると、スリーブ抜けの原因となり大変危険です。また、偏摩耗などは特に危険ですので注意してください。
5. 複数のワイヤーの接合(スリーブでの接合が2箇所以上)は行わないでください。また、使用中は接合部を定期的に点検し、異常のある場合は接合しなおしてください。
6. 当社専用の「手動油圧プレス EP-300N」または「充電油圧プレス BP-8.5T2」を使用してください。(使用の際は必ず取扱説明書をよくお読みのうえ、指示にしたがって使用してください。)圧力は8~8.5トンです。(当社サービス係にて調整を行ってください。)圧力が正常な場合、圧着後のスリーブの六角形各辺がほぼ均等となります。圧力が出ていないプレスで圧着するとワイヤーが抜けやすくなります。ワイヤーが抜けると、ビーズやスリーブが飛散して、重大な事故に至る恐れがあります。
7. 手動／充電油圧プレスに異常がある場合は絶対に使用しないで、お買い求めの販売店または、コンセック各営業所にお問い合わせください。
8. 当社専用のダイス(以下、ダイス)を使用してください。摩耗したダイスを使用しないでください。目安として、圧着後のスリーブの六角形各辺が偏った形となりましたら交換してください。摩耗したダイスで圧着するとワイヤーが抜けやすくなります。ワイヤーが抜けると、ビーズやスリーブが飛散して、重大な事故に至る恐れがあります。

⚠ 注意

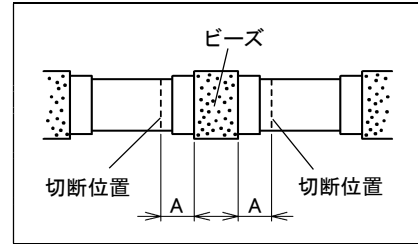
ワイヤーを取扱う時は、手袋などを使用し、けがのないように注意してください。

4. ワイヤーの接合方法

1) 「手動油圧プレス EP-300N」を使用する場合は、プレスレストを取付けてください。

2) ワイヤーのビーズの端から約Ammの位置を、ワイヤーカッターで切断してください。

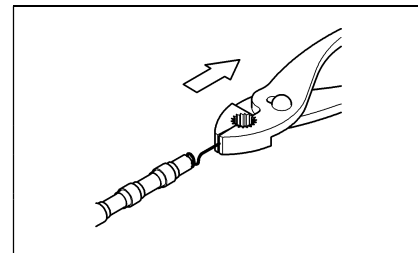
ボンド	切断位置 A
D・E	4mm
S・M・H・P	5mm



ポイント

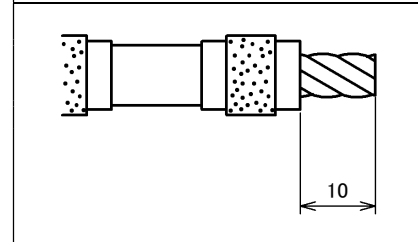
切断はワイヤーの長さ方向に対し、垂直でフラットな面となるようにしてください。

3) 切断したワイヤー端部の被覆材をプライヤー等ではずしません。ワイヤーを踏んで、プライヤー等で被覆材内部のスプリングの端を引張ると簡単にはずれます。



注意

1. スプリングをはずす際は、広い場所で行ってください。
2. スプリングをはずす際の反動で転倒したり、人とぶつかったりしないように注意してください。



4) ワイヤーロープ表面に残ったゴム被覆はカッターナイフで除去してください。ゴム被覆の除去は、ワイヤーをスリーブに入れる際、スムーズに入るようにしっかりと行ってください。

警告

被覆材除去の長さは、必ず10mmにしてください。10mmより短いと、ワイヤーとスリーブの接触長さが短くなり、接合強度が低下します。また、10mmより長いと、スリーブとビーズにすきまができ、ワイヤーロープがスリーブと擦れて、ワイヤーの破断原因となります。

注意

1. 被覆材を除去する時は、ワイヤーロープがバラバラにならないようにしてください。バラバラになるとスリーブに入らなくなります。
2. ゴム被覆を除去する時は、手をカッターナイフの刃に近づけたり、触れないようにしてください。

5) スリーブの矢印とワイヤー進行方向の矢印を合わせてください。

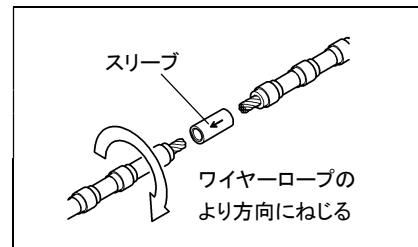
警告

矢印の向きを間違えないでください。矢印の向きを間違えるとワイヤーが抜けやすくなり、ビーズやスリーブが飛散して重大な事故に至る恐れがあります。

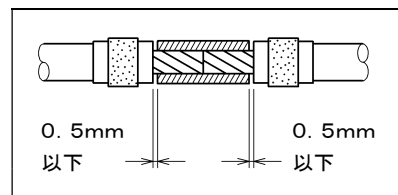
6) ワイヤーを2mあたり1回転を目安に図の矢印方向にねじり、ワイヤーをスリーブの中に入れてください。

注意

被削物の切断中にワイヤーの偏摩耗を防ぐためにも、必ずねじってください。



- 7) ワイヤーの両端をスリーブに入れてワイヤーを少しねじり、端面どうしが接触しているか確認してください。この時、スリーブとビーズのすきまが片側0.5mm以下であることも確認してください。



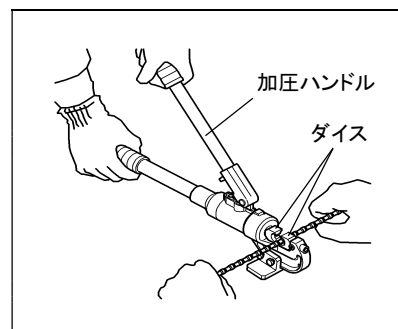
⚠ 警告

ワイヤーロープの表面やスリーブの内面に付着しているゴミはきれいに拭き取ってください。ゴミなどの付着物があると接合強度が不十分となり、重大な事故に至る恐れがあります。

- 8) スリーブを手動油圧プレスのダイスにセットし、加圧ハンドルを往復操作して加圧してください。規定の圧力に達すると、「カチッ」と音がしますので、そこで圧着終了です。

【充電油圧プレスの場合】

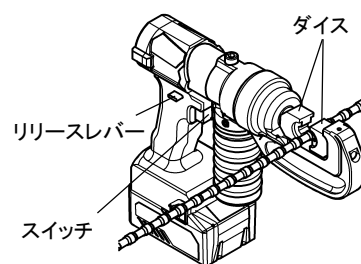
スイッチを引いて加圧してください。規定の圧力に達すると、「ポーン」と音がしますので、そこで圧着終了です。



⚠ 注意

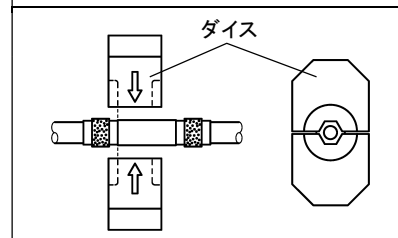
圧着工具を使用する時は、手をダイスに近づけたり、触れないようにしてください。

【充電油圧プレスの場合】



ポイント

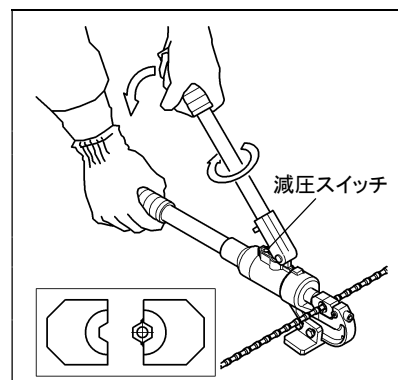
1. スリーブの端部とダイスの端面がそろっていることを確認してから、加圧してください。
2. 加圧中はワイヤーをしっかり持ち、ワイヤーがスリーブから抜けないようにしてください。



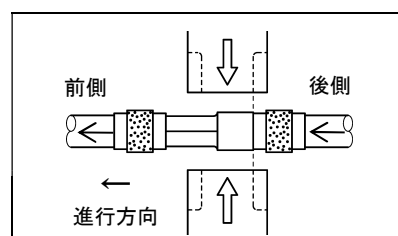
- 9) 加圧ハンドルを開き、ハンドルを右にねじり、そのままハンドルをおろしてください。減圧スイッチが押され、ダイスが開きます。

【充電油圧プレスの場合】

リリースレバーを押してください。ダイスが開きます。



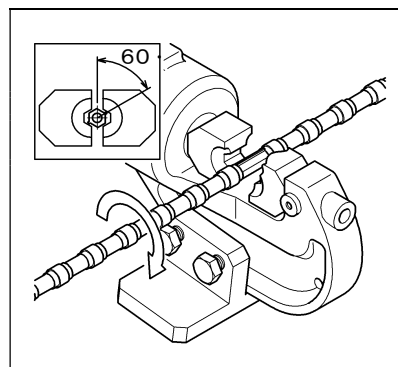
- 10) スリーブの圧着されていない残り部分も同様に8)の操作で圧着してください。この時、スリーブの六角面が前後で同一平面となるように位置を合わせてください。また、前側と後側の圧着が重なり合うように圧着してください。



- 11) ワイヤーとスリーブを60度回転させ、8)～10)の作業を行ってください。

⚠ 警告

1. スリーブの六角の面とダイスの面が合うように回転させてください。面が合っていないと、スリーブに亀裂が生じたり、所定の引抜き強度が得られずワイヤーが抜けやすくなります。ワイヤーが抜けるとスリーブ等が飛散して、重大な事故に至る恐れがあります。
2. スリーブをかしめる時は、音に注意してください。「ピシッ」と音がした時は、スリーブに亀裂が発生している可能性があります。亀裂が発生した場合は、絶対に使用しないでください。



- 12) もう一度ワイヤーとスリーブを60度回転させて、8)～10)の作業を再度行ってください。
- 13) 面を替えながら、8)～12)の作業を前後6回ずつ計12回圧着してください。

⚠ 警告

圧着回数が少ないと接合強度が弱く、ワイヤーが抜けやすくなります。

- 14) スリーブは実切断1時間ごとに交換してください。

⚠ 警告

スリーブが摩耗していると、スリーブ抜けの原因となり大変危険です。また、偏摩耗などは特に危険ですので注意してください。

- 15) ワイヤソーに取付ける前に、57頁「【2】ワイヤー接合部点検確認表」を使用して合否判定を行い、合格であれば使用してください。異常が発見された場合は、正しく修正した後に使用してください。

15. 止水パッキン（オプション品）の取扱い

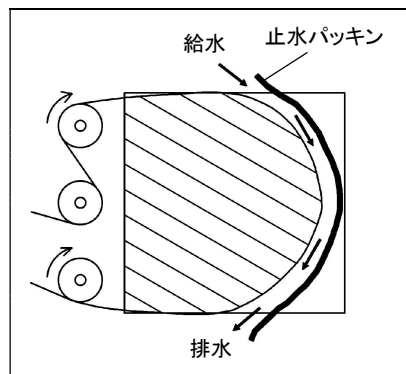
⚠ 警告

止水パッキンを設置する時は切断作業を中断し、油圧ユニットを停止させた状態で行ってください。

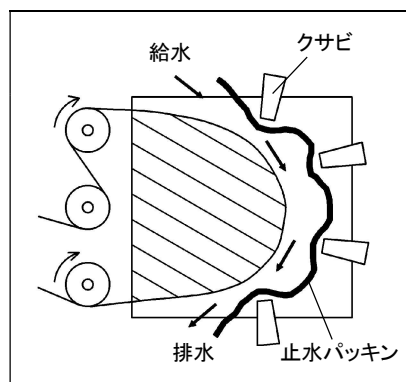
- 1) 止水パッキンが押込める深さとなるまで切断を行ってください。
- 2) 切断作業を中断し、右図のように切断箇所周囲に止水パッキンを押込み、切断箇所の給水の通路を作ってください。ワイヤーの進行方向に合わせ、給水を行ってください。

ポイント

切断作業が進みクサビを打込む時は、止水パッキンを奥に押し込んだ後に行ってください。



- 3) 切断が進行するごとに、随時切断作業を中断して、止水パッキンを押し込んでください。



16. 点検・保守・修理

【1】作業前点検

- ◎ 56頁「【1】小型油圧ワイヤーソー作業前点検確認表」を作業前にコピーして必ず記入し、大切に保管しておいてください。異常があった場合、お買い求めの販売店または、コンセック各営業所にお問い合わせください。

【2】定期点検

1. 各部取付ねじ・摩耗の点検

- 1) 各部取付ねじのゆるみなどを定期的に点検し、ゆるんでいる所は締めなおしてください。
- 2) ゴムリング、φ250樹脂プーリの摩耗と振れの点検を行ってください。

2. φ250樹脂プーリの回転状態の点検・整備

- ◎ プーリを手でまわします。この時、回転が重いまたは、回転がスムーズでない場合は、ボールベアリングの交換が必要です。

【3】 保 守

◎ 作業後には、清掃および保守を行ってください。

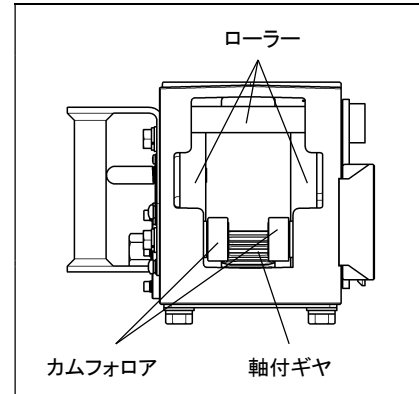
1) スライドブロック(クランプ、メインモータおよびフィード)の清掃

クランプからメインモータとフィードを取りはずして個別で清掃してください。

① クランプ

軸付ギヤやローラー部等のノロはきれいに洗い流してください。清掃後、防錆剤を塗布してください。

⚠ 注意
カムフォロアを高圧洗浄機で洗浄すると、カムフォロア内部に組込まれているシールがはずれることがあります。シールがはずれますとノロ等のよごれが入りやすくなり、カムフォロアが破損しますので、カムフォロアは手洗い等で洗浄してください。



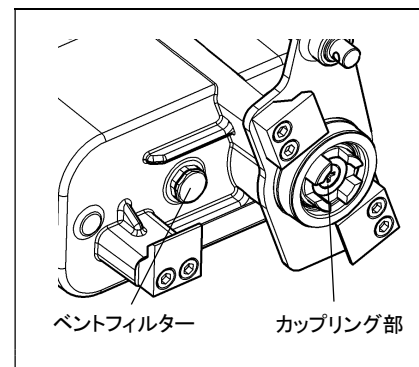
② メインモータ

作業終了時の油圧モータは高温となっています。急に水をかけるとすきまから水が入る恐れがあります。温度が下がってから水洗いしてください。

メインシャフト(メインプーリ取付部)はきれいに洗い流してください。清掃後、防錆剤を塗布してください。

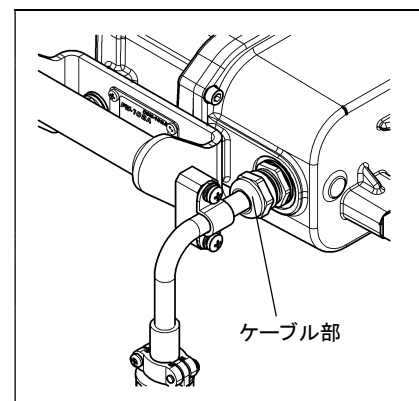
③ フィード

作業終了時は高温となっています。温度が下がってからブラシ等でノロを落としてください。ベントフィルターの採用により通気を確保したままで防水、防塵の効果がありますが、ベントフィルターに直接水をかけないでください。水やよごれで塞いでしまい通気効果が機能しなくなります。(ベントフィルターはよごれ等で塞がった状態となりましたら交換してください。)カップリング部には清掃後、防錆剤を塗布してください。



⚠ 警告
高圧洗浄機での洗浄は行わないでください。また、フィードを水に浸けて洗ったり、カップリング部やケーブル部に直接水をかけたりしないでください。内部に水が浸入する恐れがあります。

⚠ 注意
清掃作業の時は、必ずフィードのコネクタにキャップを取付けてください。



2) メインプーリ、ポールベース、オフセットサブポールブラケット、ガイドバーおよび樹脂ガイドプーリの清掃

- よごれを水できれいに洗い流してください。また、樹脂ガイドプーリの回転部には清掃後、防錆剤を塗布してください。

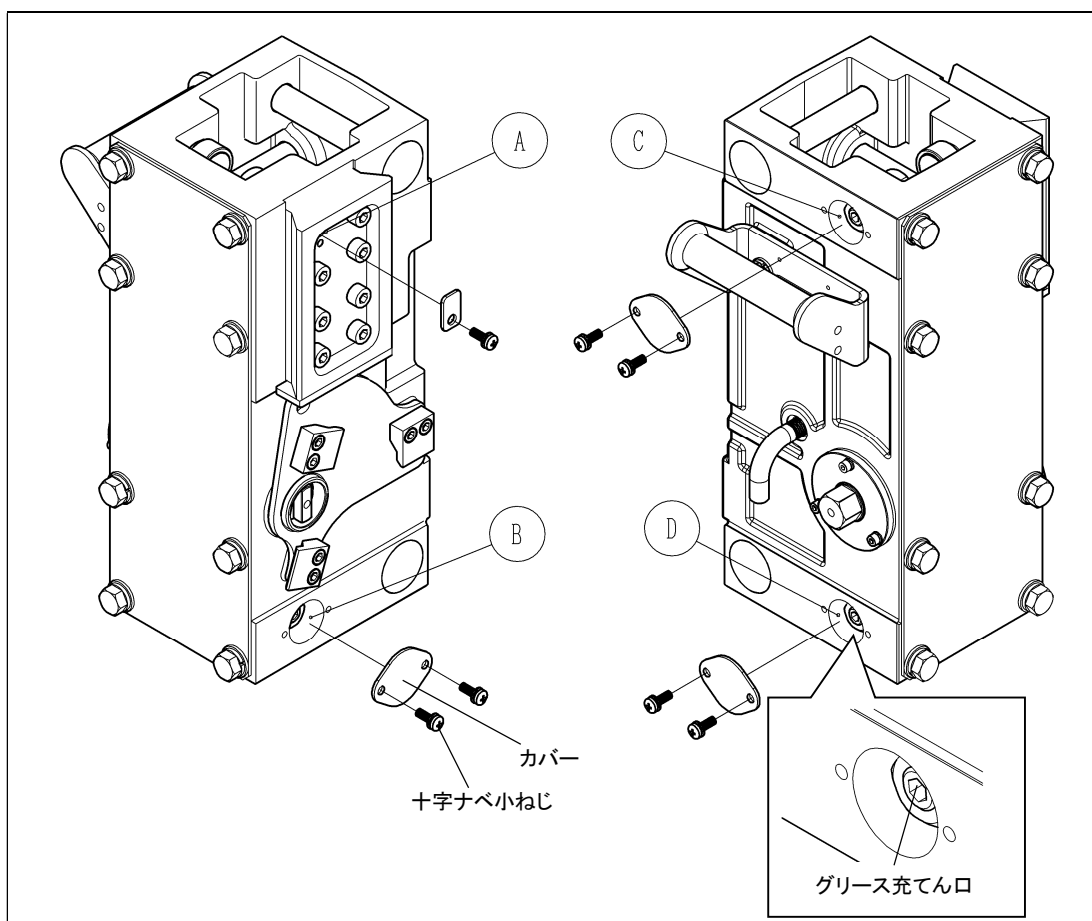
3) メインプーリカバー、サイドカバー（左右2個）およびサブポールカバーの清掃

- カバーに付いたノロは、きれいに洗い流してください。

4) クランプのグリースアップ方法

- クランプにはカムフォロアというローラー部品が組み込まれています。グリースアップを行うことでクランプのスライド性能を保つことができますので、作業後にはカムフォロアにグリースアップすることを推奨します。
- グリースアップをするには、オプション品（別売）の「グリースガンセット 103A」が必要となります。また、グリースは「リチウム石けん基グリース2号」を使用してください。

- ① カムフォロアのグリース充てん口は、計4ヶ所あります。（下図A～D） 充てん口にはカバーがしてありますので、ドライバーで十字ナベ小ねじをはずし、カバーを取ってください。



- ② グリース充てん口にグリースガンを差込み、押し込みながらグリースを充てんしてください。
- ③ グリースの充てん量はグリースガンのレバーを1～2回往復する程度です。カムフォロアのローラー側からグリースがあふれ出たら、充てんをやめてください。
- ④ グリースの充てんが終わりましたら、A～Dのカバーを元通りに取付けてください。

5) ワイヤーの保守

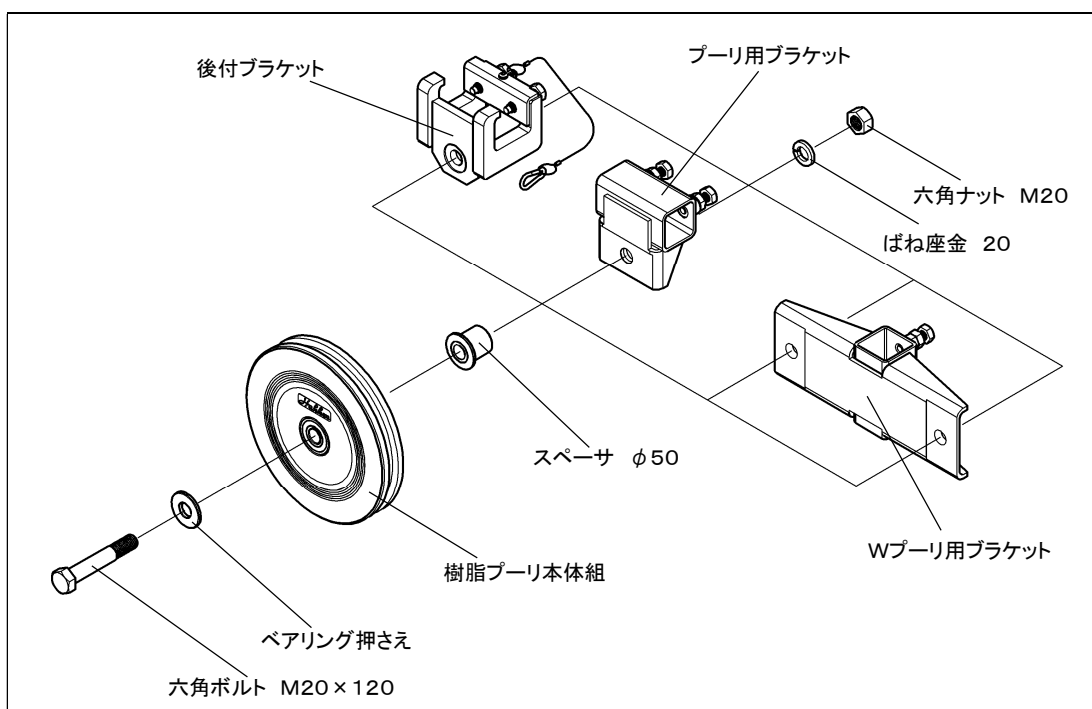
- ビーズ・被覆材・スリーブ等の損傷がないか点検してください。
- 未使用のスリーブは、ビニール袋に入れて保管してください。
- 保管は落下や衝撃が加わる恐れのない安全な場所で、湿気のない乾燥した場所に整頓して保管してください。

⚠ 警告

1. 再度使用する場合は、ビーズ・被覆材・スリーブ等の損傷がないか、サビが発生していないか、必ず点検してください。
2. 損傷のある場合は、絶対に使用しないでください。

【4】修理について

1) ガイドプーリの樹脂プーリ本体組の交換

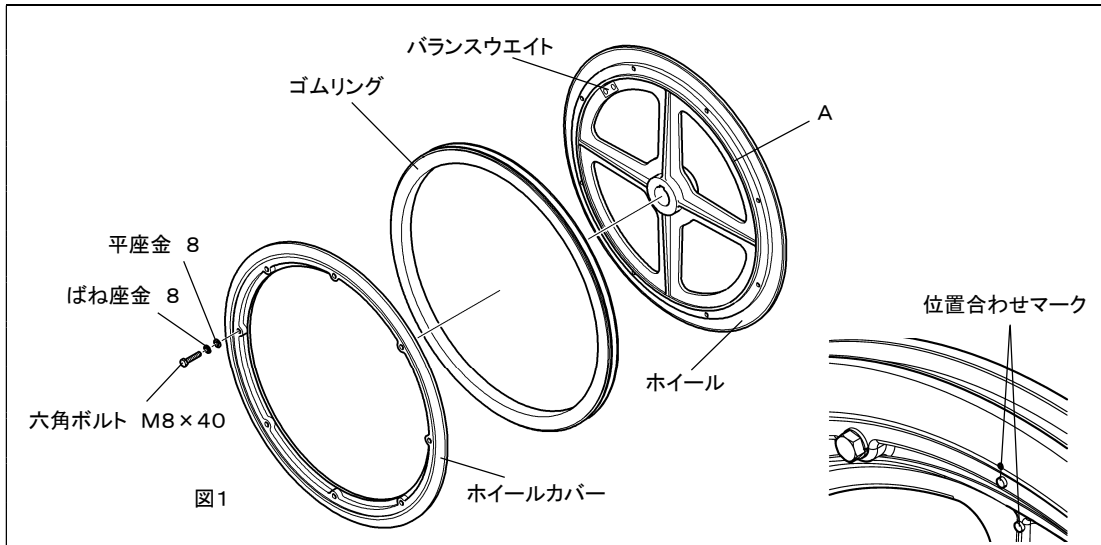


◎ φ250樹脂ガイドプーリ、φ250後付樹脂ガイドプーリ、Wφ250樹脂ガイドプーリの樹脂プーリ本体組は共通です。

2) メインプーリのゴムリングの交換

⚠ 警告

メインプーリは高速回転で使用しても振動しないようにバランスをとっていますので、バランスウェイトは絶対にはずさないでください。また、ゴムリング交換時はホイールカバーとホイールの位置合わせマークが合う位置で必ず組み立ててください。間違えて組み立てるとメインプーリの回転バランスが崩れ、メインプーリの破損、ワイヤーのはずれおよび、ゴムリングの異常摩耗などの原因となります。



- ① 分解する前に清掃してください。
(バランスウエイトがはずれている場合は、お買い求めの販売店または、コンセック各営業所にお問い合わせください)
- ② 六角ボルトをゆるめ、ホイールカバーをはずし、ゴムリングを取りはずしてください。

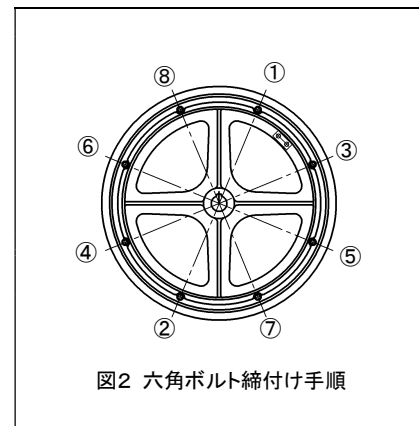
⚠ 注意

ホイールカバーを無理にはずすと割れる恐れがあります。

- ③ ホイールカバーとホイールのゴムリング取付け部を清掃してください。よごれ、傷、へこみ、バリ、ひび割れ等のないことを確認し、ホイールにゴムリングをはめ込んでください。
- ④ ホイールカバーとホイールを、位置合わせマークが合う位置で円周に沿って均等に押し込みます。ゴムリングがはみ出していないことおよび、ホイールカバーの内周がホイールのA部(図1)外周にはまっていることを確認してください。
- ⑤ 図2を参考に対角線上の六角ボルトを順番に締付けトルク10N・m(102kgf・cm)程度で仮締めし、ゴムリングがはみ出していないことを確認してください。次に17.2~27N・m(175~275kgf・cm)となるまで、均等の締付けトルクで対角に六角ボルトを締めてください。

⚠ 注意

六角ボルトを一箇所ずつ本締めするなど、無理な締付けをするとひび割れ等の原因となりますので必ず数回に分けて図2の締付け手順で、締付けを行ってください。



- ⑥ 六角ボルトを締付け後、ホイールカバーおよびホイールのひび割れやゴムリングのはみ出し、六角ボルトの締め忘れ等ないことを、再度確認後使用してください。
- ◎ 本製品は厳密な精度で製造されています。したがって、正常に作動しなくなった場合には、決してご自分で修理をしないで、お買い求めの販売店または、コンセック各営業所にお問い合わせください。
- ◎ その他、取扱い上でご不明な点がございましたら、ご遠慮なくお問い合わせください。

17. 製品の保管

製品や付属品の保管

使用しない製品や付属品の保管場所として、下記のような場所は避け、安全で乾燥した場所に保管してください。

- ◇お子様の手がとどいたり、簡単に持ち出せる場所
- ◇鍵のかからない場所
- ◇軒先など雨がかったり、湿気のある場所
- ◇温度が急変する場所
- ◇直射日光のあたる場所
- ◇引火や爆発の恐れがある揮発性物質の置いてある場所

このような場所には保管しないでください。

本取扱説明書に記載されている製品の外観などの一部を予告なく変更している場合があります。

18. 点検確認表

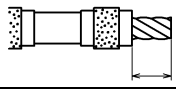
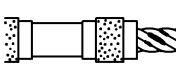
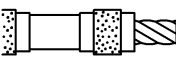
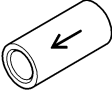
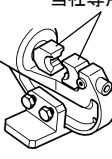
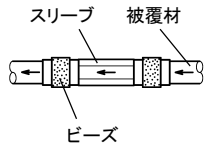

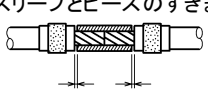
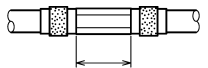
【1】 小型油圧ワイヤーソー作業前点検確認表

ランク(判定区分)		状 況
a	点検範囲内	ただちに改善する必要はないが、時期を見て適切な処置をすることが望ましい。
b	早い時期の処置が必要	早い時期に、正しい処置の必要がある。または所有者レベルによる整備が必要です。
c	早急な処置が必要	ただちに、正しい処置の必要がある。または修理専門業者による修理が必要です。

小型油圧ワイヤーソー作業前点検確認表						
現場名			点検者名			製造番号
点検箇所	点検項目	点検方法	不具合の項目		処置	ラ ン ク
スライド ブロック	油圧 カプラー	外観を目視で確認する	<input type="checkbox"/> :油漏れしている	ねじ部分のゆるみ	増し締めする	c
				へそ部分 (カプラー先端中央部)	油圧カプラーを交換 【注意】ねじ部にシールテープを巻く	b
	油圧 モータ	油圧ホースで油圧ユニットと接続し、無負荷運転する	<input type="checkbox"/> :ゴリゴリ、異音が出ている 油圧ユニットの油圧計が10MPa (100kgf/cm ²)以上を表示している	修理に出す		c
	ローラー	手でまわしてみる	<input type="checkbox"/> :ノロで固着して、回転しない	修理に出す		c
			<input type="checkbox"/> :回転するが、ゴリゴリと異物混入している様子	グリースアップをし、防錆潤滑剤を吹いておく		a
	レセプタクル	外観を目視で確認する	<input type="checkbox"/> :レセプタクルが黒く焼けている	修理に出す		c
	送り動作	ポールベースに取付け、操作盤を接続し、送りスイッチ(送り・戻り)を入れ動作を確認する	<input type="checkbox"/> :移動するが動作が不安定である	ポールベースのラックの谷部に鉄粉などが堆積し、動作の妨げとなっている	堆積物を取除く	b
				フィードの故障	修理に出す	c
				操作盤の故障	修理に出す	c
	ポールベース	ラック	スライドブロックを取付け、実際に送り動作を行う	<input type="checkbox"/> :ラックの谷部に鉄粉などが堆積し、送り動作の妨げとなっている	堆積物を取除く	b
レベルボルト		工具を使用して無理なく、レベルボルトの出し入れができるか	<input type="checkbox"/> :ノロなどがねじ部に堆積し、固くてレベルボルトの出し入れが困難である	ノロなどの堆積物を取除き、防錆潤滑剤を吹く	b	
メインプーリ	固定確認	工具を使用して、ボルト類の締付け具合を点検する	<input type="checkbox"/> :バランスウェイトがガタついている	増し締めする	b	
	ゴムリング	外観を目視で確認する	<input type="checkbox"/> :ゴムリングが異常摩耗している	交換する	c	
各プーリ	回転	手で空転させ、スムーズに回転するかを点検する	<input type="checkbox"/> :回転が重く途中で止まる または回転中にゴリゴリとした感触がし、異物混入している	ボールベアリングを交換する	b	
	樹脂プーリ	外観を目視で確認する	<input type="checkbox"/> :樹脂プーリが異常摩耗している	交換する	c	
	ブラケット	外観を目視で確認する	<input type="checkbox"/> :破損・変形・亀裂がある	交換する	c	
操作盤 (延長コード組) 接続コード	操作盤コード	外観を目視で確認する	<input type="checkbox"/> :破損・変形・亀裂がある	修理に出す	c	
		外観を目視で確認する	<input type="checkbox"/> :ケーブル・プラグ・レセプタクルが傷んでいる	修理に出す	c	
防護シート	防護シート	外観を目視で確認する	<input type="checkbox"/> :破損・亀裂がある	交換する	c	
防護板	防護板	外観を目視で確認する	<input type="checkbox"/> :破損・変形がある	交換する	c	

【2】ワイヤー接合部点検確認表

作業前に、この「ワイヤー接合部点検確認表」をコピーし、この項目にしたがって点検してください。必ず記入して大切に保管してください。合否判定が否の場合は、確認項目の指示通りとなるように修正してください。

ワイヤー接合部点検確認表					
現場名					
接合年月日					
接合者名					
点検者名					
油圧プレス 製造番号					
検査時期	検査名	状態	確認項目	合否判定	備考
接合前	寸法検査	ワイヤー被覆材の除去長さ 	10mm	合・否	
		ワイヤー被覆材の除去状態 	ワイヤーロープ表面のゴム被覆を除去できているか	合・否	きれいに除去する
	ゴム被覆の場合				
	外観検査	樹脂被覆の場合 	ワイヤーロープの溝に樹脂被覆が残っていないか	合・否	
		スリーブの状態 	指定のスリーブか 内面にゴミ・油はついていないか サビは発生していないか	合・否	ゴミ・油を取除いた後、ビニール袋に入れて保管する
	油圧プレス	 当社専用ダイス ※イラストはEP-300N	油圧プレスは当社専用ダイスを取付けた「手動油圧プレス EP-300N」または「充電油圧プレス BP-8. 5T2」であるか	合・否	
			圧力は8~8.5トンか	合・否	当社サービス係にて調整
当社専用ダイスの表面に亀裂・破損はないか			合・否		
接合後	外観検査	外観の状態 	接合部の摩耗、曲がり、割れがないか	合・否	
		スリーブ 被覆材 ビーズ	ビーズの欠け、割れ、ゆるみ、脱落がないか	合・否	
		被覆材の摩耗、脱落によるワイヤーロープの露出がないか	合・否		
	断面の形状 	六角形の各辺がほぼ均等で偏っていないか	合・否		
	六角形の各辺の角部がとがっているか	合・否			
	スリーブとビーズのすきま 	片側0.5mm以下	合・否	スリーブからワイヤーロープの素線がはみだしていないこと	
スリーブの長さ 	22mm以上(圧着後)	合・否			

※ワイヤーを接合しているスリーブは、実切断1時間ごとに交換してください。

本製品に関するお問い合わせは、下記アドレスにアクセスしていただき、
最寄りの支店および営業所へ直接ご連絡ください。

<http://www.consec.co.jp/works/hakken.html>

右の QR コードをバーコードリーダー機能付きの携帯電話より読み取ることで、最新の全国営業拠点をご確認いただけます。



株式会社コンセック

〒 733-0833 広島市西区商工センター4-6-8

型式名	DSM-103A	検印
製造番号		