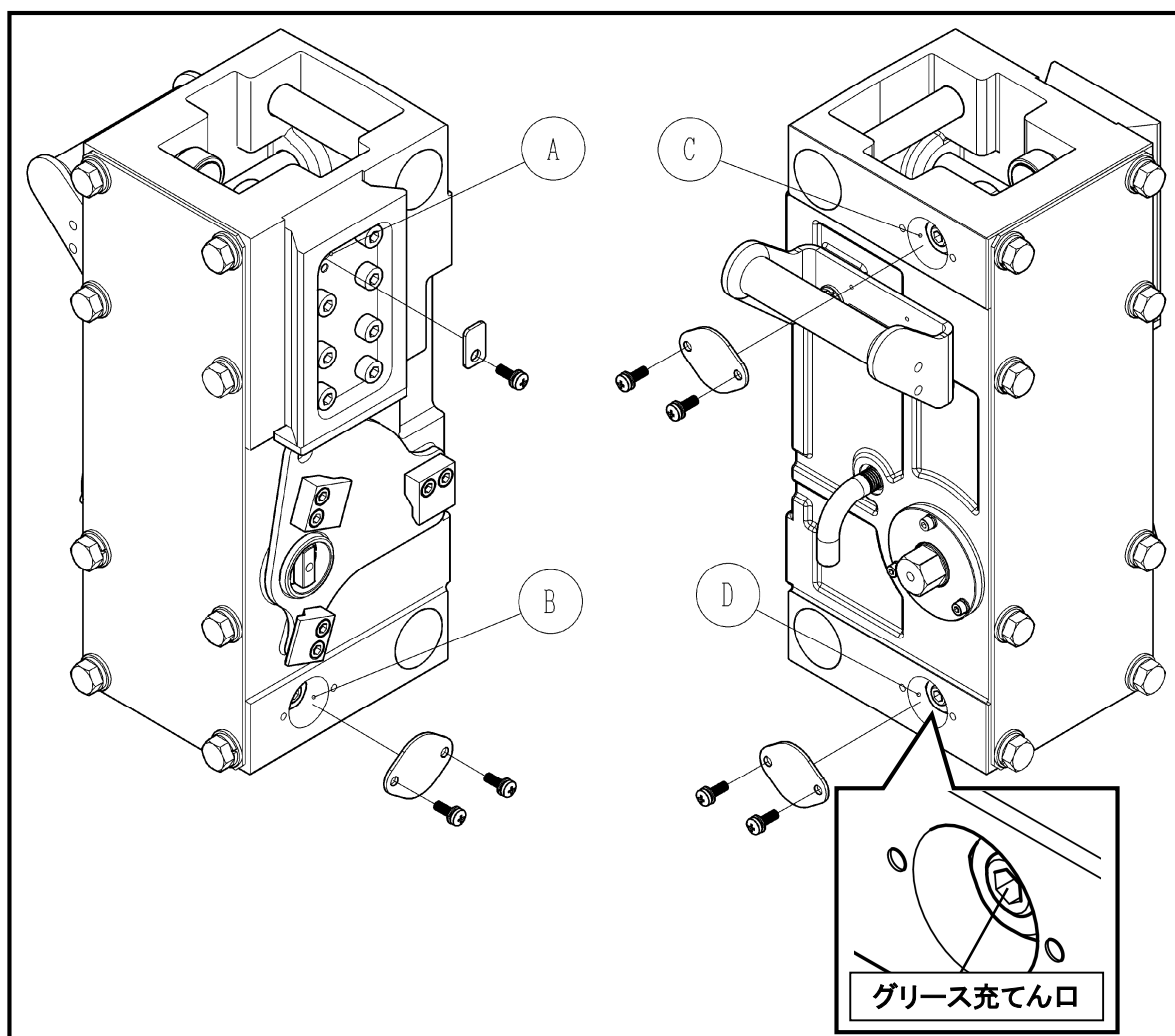


クランプ組 CW-103A グリースアップ方法

カムフォロアのグリースアップ方法

- ◎ クランプ組 CW-103Aにはカムフォロアというローラー部品が組み込まれています。グリースアップを行うことでクランプ組のスライド性能を保つことができますので、作業後にはカムフォロアにグリースアップすることを推奨します。
 - ◎ グリースアップをするには、オプション品(別売)の「グリースガンセット 103A」が必要となります。また、グリースは「リチウム石けん基グリース2号」をご使用ください。
- 1)カムフォロアのグリース充てん口は、計4ヶ所あります。(下図A~D)
充てん口にはカバーがありますので、ドライバーで十字ナベ小ねじをはずし、カバーを取ってください。



- 2)グリース充てん口にグリースガンを差込み、押し込みながらグリースを充てんしてください。
- 3)グリースの充てん量はグリースガンのレバーを1~2回往復する程度です。カムフォロアのローラー側からグリースがあふれ出たら、充てんをやめてください。
- 4)グリース充てんが終わりましたら、A~Dのカバーを元通りに取付けてください。

本製品に関するお問い合わせは、下記アドレスまたはQRコードにアクセスしていただき、最寄りの支店および営業所に直接ご連絡ください。

<http://www.consec.co.jp/works/hakken.html>

