

# バキュームパッド VP-1730F・VP-2234・VP-3036 取扱説明書

## 【1】ご使用前に

- ◎ 「バキュームパッド」は、「コアドリル」、「コアビット」、「バキュームポンプ」と組み合わせて使用します。
- ◎ 本書、使用するコアドリルおよび各オプション品の取扱説明書をよくお読みのうえ、指示にしたがって正しく安全に使用してください。お読みになった後は、お使いになる方がいつでも見られる所に必ず保管してください。

## 【2】バキュームパッドの使用上のご注意

### ⚠ 警告

1. バキュームパッド VP-1730Fを壁面に吸着させて使用しないでください。床面専用仕様のため、壁面へ吸着させるとはがれ落ちる恐れがあります。
2. 本製品は、必ず当社のバキュームポンプ VPM-50Vと組み合わせて使用してください。
3. 吸着面の確認をしてください。
  - ◎ クロス・タイル・モルタル仕上面に吸着する場合は、仕上面がはがれて落下・転倒などの事故がおこる恐れがありますので、十分ご注意ください。
  - ◎ 吸着面にひびが入っていると、そこから空気漏れを起こし、バキュームパッドの吸着が困難になったり、はがれ落ちやすくなる恐れがあります。
  - ◎ 吸着面が油でぬれていると、バキュームパッドがすべる恐れがあります。
4. ホース・カプラー部が損傷している場合は使用しないでください。
  - ◎ カプラー付ウレタンホースのホース部が損傷したり、カプラー部が壊れたりしていると、空気漏れを起こし、バキュームパッドがはがれ落ちやすくなる恐れがあります。
  - ◎ カプラー付ウレタンホースのホース部が折れ曲がっていると、空気の流路が狭くなり、バキュームパッドの吸着が困難になる恐れがあります。
5. バキュームパッドのスポンジクッションが損傷している場合は使用しないでください。
  - ◎ バキュームパッドのスポンジクッションが傷ついて、切れたり破れたりしている場合は交換してください。
6. 自動送り装置は使用しないでください。
  - ◎ バキュームパッドがはがれ落ちる恐れがあり、大変危険です。
7. 上向き作業はしないでください。
  - ◎ バキュームパッドを天井などの上向きに吸着させないでください。落下する恐れがあり、大変危険です。
8. 落下したときの対策を行ってください。
  - ◎ 穴あけ作業中に負荷のかけすぎ・停電などによりバキュームパッドがはがれ落ちる恐れがあります。万一落下しても作業者に危険が及ばないように、安全対策を行ってください。
  - ◎ 作業中は、絶対にコアドリルの真下に入らないでください。

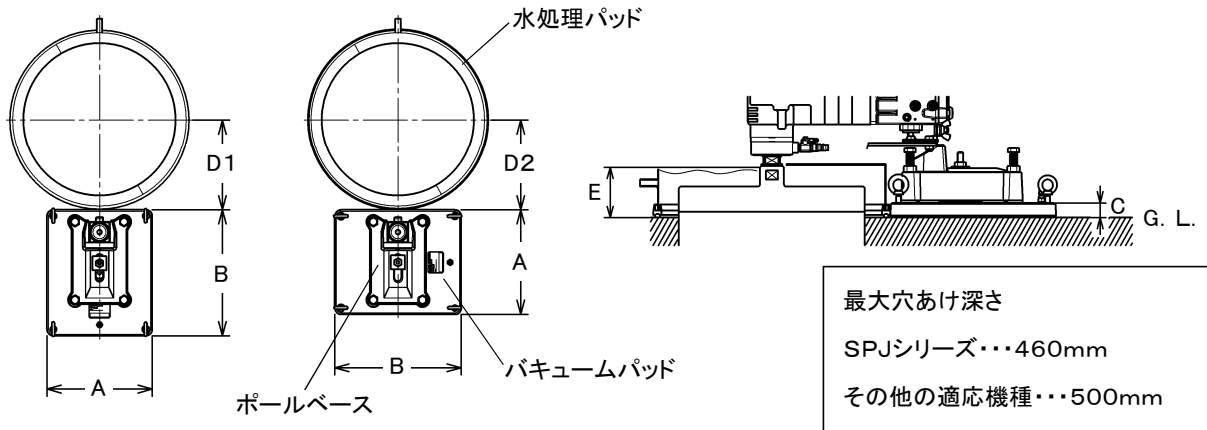
## ▲ 警告

9. カプラー付ウレタンホースを折ったり、つぶしたりしないようにしてください。バキュームパッドの真空圧が下がり、はがれ落ちる恐れがあります。
  - ◎ カプラー付ウレタンホースは、できるだけ直線になるように配置し、上に物が落ちたり、人に踏まれたりしないように措置を行ってください。
  - ◎ カプラー付ウレタンホースを熱・油・角のとがった所に近づけないでください。
10. スポンジクッションがめくれずに吸着面にあたるようにしてください。
  - ◎ バキュームパッドを吸着させるときは、スポンジクッションがめくれないように吸着面に押しあててください。めくれたまま吸着させると、はがれ落ちやすくなる恐れがあります。
11. バキュームパッドを吸着させるときは、指などをはさまないように十分注意してください。
  - ◎ バキュームパッドの吸着は瞬時に行われますので、バキュームパッドと吸着面の間に指などを入れないように注意して吸着させてください。
12. ポールベースを固定するとき、寸切ボルトを7山以上ねじ込んでください。
  - ◎ ねじ込めない場合は、寸切ボルトまたは、バキュームパッドが損傷している可能性がありますので、寸切ボルトを交換するか、お買い求めの販売店または、コンセック各営業所に修理を依頼してください。
13. カプラー付ウレタンホースを引張らないでください。
  - ◎ バキュームポンプとバキュームパッドにつながったカプラー付ウレタンホースを引張ったり、足で引掛けたりしないように、十分注意してください。カプラーが外れる、または、カプラーからホースが外れることによりバキュームパッドがはがれ落ちる恐れがあります。
14. 切り込みは無理な力で行わないでください。バキュームパッドがはがれる恐れがあります。
  - ◎ 切り込みは一定の力で行い、急に力を加えたり、衝撃を与えたりしないでください。
15. 穴あけ作業中にコアビットがロックした場合は、万一の事故を防止するために、コアドリルのスイッチを切り、プラグを電源から抜いたうえで、コアビットのロックを解除する作業を行ってください。
16. 穴あけ作業中にコアビットがロックした場合は、コアビットを無理やり引き抜かないでください。
  - ◎ コアドリルのスイッチを入れ、コアビットを回転させながら無理やりコアビットを引き上げると、再度ロックし、コアビットを支点にバキュームパッドおよびポールベースが回転することがあり、大変危険です。
  - ◎ コアビットを無理やり引き上げると、バキュームパッドがはがれ落ちる恐れがあります。
17. バキュームパッドのスポンジクッションがつぶれないように保管してください。
  - ◎ バキュームパッドのスポンジクッションは、つぶれたまま長時間置くと、変形し元の形に戻るまで時間がかかりますので、取りはずして保管してください。

## ⚠ 注意

1. バキュームパッドに、付属されているスポンジクッションを取付けて使用してください。
  - ◎ 違うサイズ・種類のスポンジクッションを使用すると、空気漏れが起こることがあります。
2. 使用前に、スポンジクッションの取付溝にノ口等のよごれがないか確認してください。
  - ◎ スポンジクッションがしっかりとハマらず、空気漏れが起こることがあります。

### 【3】仕様



型式名	VP-1730F	VP-2234	VP-3036
吸着面	床面	床面、壁面	床面、壁面
適用ベース	□40	□40	□40、□49、□59
質量	2.1kg	2.8kg	3.7kg
A×B×C(mm)	170×300×30	220×340×32	300×360×32

◎ バキュームパッド VP-1730F使用時の穴あけ位置

ポールベース	ダイヤモンドコアドリル	水処理パッド	D1 <sup>(注1)</sup> (mm)	D2 <sup>(注2)</sup> (mm)	E <sup>(注3)</sup> (mm)
SB-401(□40)	SPJ-123C、-123M	MS-120J II	78(+47)	114(+19)	58

◎ バキュームパッド VP-2234使用時の穴あけ位置

ポールベース	ダイヤモンドコアドリル	水処理パッド	D1 <sup>(注1)</sup> (mm)	D2 <sup>(注2)</sup> (mm)	E <sup>(注3)</sup> (mm)
SB-401(□40)	SPJ-123C、-123M	MS-120J II	78(+47)	89(+26)	60

◎ バキュームパッド VP-3036使用時の穴あけ位置

ポールベース	ダイヤモンドコアドリル	水処理パッド	D1 <sup>(注1)</sup> (mm)	D2 <sup>(注1)</sup> (mm)	E <sup>(注3)</sup> (mm)
SB-401(□40)	SPJ-123C、-123M	MS-120J II	78(+22)	(注4)	60
SB-493(□49)	SPF-161C、-161M	MS-160J	96(+64)	96(+56)	82
	SPF-181C <sub>2</sub> 、-181M <sub>2</sub>	MS-180F	121(+39)	121(+31)	84
SB-494(□49)	SPF-181A <sub>2</sub>	MS-8	130(+18)	130(+13)	74
	SPN-203A	MS-8	152(+2)	(注4)	117
	SPZ-253A <sub>2</sub> 、-053A <sub>2</sub>	MS-10	152(+7)	152(+11)	126
SB-594(□59)	SPM-404A <sub>3</sub> SPO-400A <sub>3</sub> SPE-400A <sub>3</sub> Pro	MS-16	258(+23)	258(+23)	120
	SPX-351A <sub>2</sub> Pro	MS-14	225(+26)	225(+26)	112
	SPX-401A <sub>3</sub> Pro	MS-16	258(+23)	258(+23)	112

(注1) D1およびD2寸法は、バキュームパッドに上記の水処理パッドが接する位置を基準とし、+がポールベースの前進可能寸法です。

(注2) バキュームパッド VP-1730F、VP-2234のD2寸法は、ポールベースの最大後退位置でもバキュームパッドに上記の水処理パッドが接することはありません。最大後退位置を基準とし、+はポールベースの前進可能寸法です。

(注3) E寸法はストロークエンドにおけるコアビット端面とG. L. の距離です。

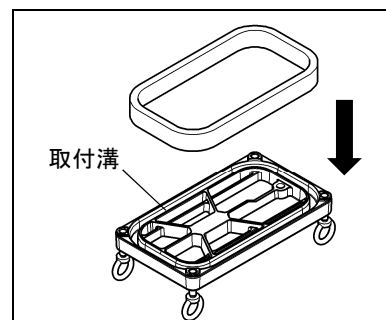
(注4) 上記の水処理パッドは使用できません。

#### 【4】梱包内容

VP-1730F	:	◎バキュームパッド本体・・・1ヶ	◎スポンジクッション・・・1ヶ	◎六角ナットW3/8・・・1ヶ
		◎寸切ボルトW3/8×80・・・1ヶ	◎角座金W3/8・・・1ヶ	◎取扱説明書・・・1ヶ
VP-2234	:	◎バキュームパッド本体・・・1ヶ	◎スポンジクッション・・・1ヶ	◎六角ナットW1/2・・・1ヶ
		◎寸切ボルトW1/2×80・・・1ヶ	◎角座金W1/2・・・1ヶ	◎取扱説明書・・・1ヶ
VP-3036	:	◎バキュームパッド本体・・・1ヶ	◎スポンジクッション・・・1ヶ	◎六角ナットW1/2・・・1ヶ
		◎寸切ボルトW1/2×140・・・1ヶ	◎角座金W1/2・・・1ヶ	◎取扱説明書・・・1ヶ

#### 【5】スポンジクッションの取付け

- ◎ スポンジクッションをバキュームパッド底面の取付溝に合わせて、奥まで押込んでください。



#### 【6】保守

- ◎ 作業後は、水洗いなどでよごれを落としてください。

#### ⚠ 注意

作業後は、スポンジクッションを取りはずして取付溝を洗浄してください。

本製品に関するお問い合わせは、下記アドレスまたはQRコードにアクセスしていただき、最寄りの支店および営業所へ直接ご連絡ください。

<http://www.consec.co.jp/works/hakken.html>



株式会社コンセック

〒 733-0833 広島市西区商工センター4-6-8

E2970-0