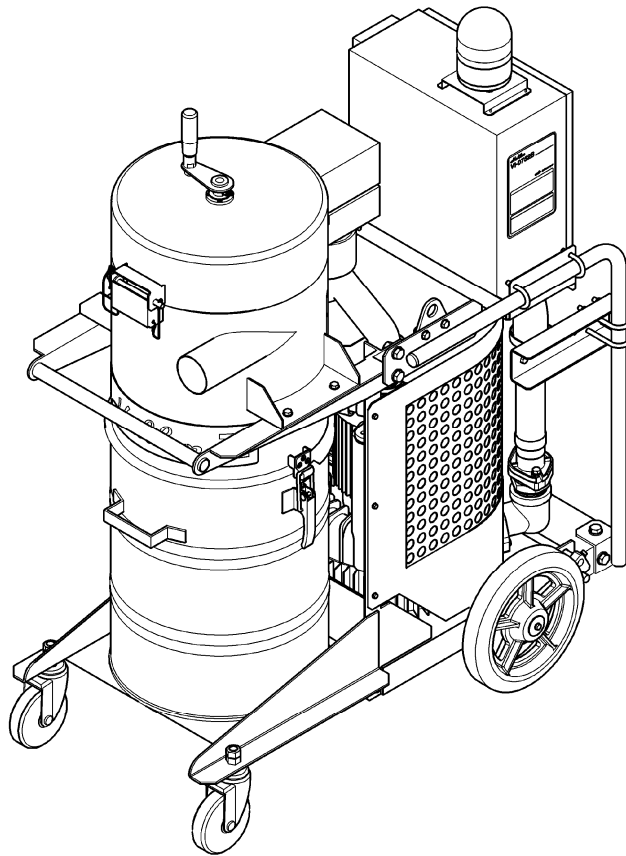




集じん機

V i - 0 7 5 2 B

取扱説明書



- ◎ このたびはお買い上げいただき、ありがとうございました。
- ◎ ご使用前に、この「取扱説明書」すべてをよくお読みのうえ、指示にしたがって正しく安全に使用してください。
- ◎ お読みになった後は、お使いになる方がいつでも見られる所に大切に保管してください。

CONSEC CORPORATION

騒音防止規制について

騒音に関しては、法令や各都道府県などの条例で定める規制があります。ご近所などの周囲に迷惑をかけないように規制値以下で使用するため、状況に応じて遮音壁を設けてください。

商用電源または、発電機への電源ケーブルの接続は、「低圧電気取扱業務特別教育」を受けた方が行ってください。

注意文の「▲警告」・「⚠注意」・「ポイント」の意味について

ご使用上の注意事項は「▲警告」・「⚠注意」と「ポイント」に区分していますが、それぞれ次の意味を表します。

▲警告 : 誤った取扱いをした時に、使用者が死亡または、重傷を負う可能性が想定される内容のご注意。

⚠注意 : 誤った取扱いをした時に、使用者が障害を負う可能性が想定される内容および物的損害のみの発生が想定される内容のご注意。

ポイント : 製品の据付け、使用方法、メンテナンスに関する重要な事項。

なお、「⚠注意」に記載した事項でも、状況によっては重大な結果に結び付く可能性があります。いずれも安全に関する重要な内容を記載していますので、必ず守ってください。

目次

1. 警告 および 注意	
【1】集じん機の安全上のご注意	2
【2】集じん機の使用上のご注意	4
2. 各部の名称	6
3. 仕様	7
4. 標準付属品	7
5. 用途	8
6. オプション品（別売）	8
7. 使用方法	
【1】集じん機の始動準備	9
【2】パトライトの接続	10
【3】電源の接続	10
【4】集じんホースの接続	10
【5】集じん機の始動・停止	11
【6】フィルタの粉じんの払い落とし	11
【7】粉じんまたは液体の排出および回収	12
8. 作業中のトラブルと対策	
【1】作業中のトラブルと対処方法	13
【2】インバータについて	14
【3】パトライトが点灯した場合	14
9. 点検・保守・修理	
【1】作業前点検	15
【2】定期点検	15
【3】保守	15
【4】修理について	17
10. 製品の保管	18

1. 警告 および 注意

- ◎ ご使用前に、この「警告および注意」すべてをよくお読みのうえ、指示にしたがって正しく使用してください。
- ◎ 火災・感電・けがなどの事故を未然に防ぐために、次に述べる「集じん機の安全上のご注意」「集じん機の使用上のご注意」を必ず守ってください。
- ◎ お読みになった後は、お使いになる方がいつでも見られる所に必ず保管してください。

【1】集じん機の安全上のご注意

▲ 警 告

1. 指定された用途以外には使用しないでください。
2. 作業員以外は施工場所へ近づけないでください。
 - ◎ 作業員以外、集じん機やコードに触れさせないでください。
3. 施工場所の周囲状況も考慮してください。
 - ◎ 集じん機は、雨中で使用したり、湿った、または、ぬれた場所で使用しないでください。
 - ◎ 施工場所は十分明るくしてください。
 - ◎ 可燃性の液体やガスのある所で使用しないでください。
 - ◎ ちらかった施工場所は、事故の原因となります。
4. 安全保護具を使用してください。
 - ◎ 作業時は、保護めがねを着用してください。
 - ◎ 滑り止めのついたゴム手袋と履物を着用してください。
 - ◎ 粉じんの多い作業では、防じんマスクを着用してください。
 - ◎ 耳せん、耳覆い(イヤーマフ)などの防音用保護具を着用してください。
5. 作業に適した服装をしてください。
 - ◎ だぶだぶの衣服やネックレスなどの装身具は、回転部に巻き込まれる恐れがありますので着用しないでください。
 - ◎ 長い髪は、帽子やヘアカバーなどで覆ってください。
6. 無理な姿勢で作業をしないでください。
 - ◎ 常に足元をしっかりさせ、バランスを保つようにしてください。
7. 油断しないで十分注意して作業を行ってください。
 - ◎ 集じん機を使用する場合は、取扱方法・作業の仕方・周りの状況など十分に注意して慎重に作業してください。
 - ◎ 回転物には、手や身体を近づけないでください。巻き込まれたり、けがをする恐れがあり危険です。
 - ◎ 可動部分や接続部分などに、手や足を挟まないように注意してください。
 - ◎ 疲れている場合は、使用しないでください。

▲ 警 告

8. 感電に注意してください。
 - ◎ 集じん機は、必ず接地(アース)してください。
 - ◎ 必ず労働安全規則や電気設備の技術基準などに規定された感電防止用漏電遮断装置の設置された電源を使用してください。
 - ◎ 漏電による感電事故を防止するために、必ずゴム長靴、ゴム手袋を着用してください。
9. コードやホースを乱暴に扱わないでください。
 - ◎ コードやホースを持って集じん機を運ばないでください。
 - ◎ コードを引張って電源から抜かないでください。
 - ◎ コードを熱・油・角のところがった所に近づけないでください。
10. 指定の付属品やオプション品を使用してください。
 - ◎ 本取扱説明書およびコンセックカタログに記載されている付属品やオプション品以外のものを使用すると、事故やけがの原因となる恐れがありますので使用しないでください。
11. 損傷した部品がないか点検してください。
 - ◎ 使用前に、保護カバー・コード・ホースやその他の部品に損傷がないかしっかりと点検し、正常に作動し、所定の機能を発揮するか確認してください。
 - ◎ 可動部分の位置調整および締付け状態、部品の破損、取付け状態、その他運転に影響を及ぼす、すべての箇所に異常がないか確認してください。
 - ◎ 損傷・故障した部品交換や修理は、取扱説明書の指示にしたがってください。
 - ◎ スイッチで始動および停止操作のできない集じん機は、使用しないでください。
 - ◎ 取扱説明書に指示されていない場合は、お買い求めの販売店または、コンセック各営業所に修理を依頼してください。
12. 次の場合は集じん機のスイッチを切り、プラグを電源から抜いてください。
 - ◎ 使用しない、または、修理する場合。
 - ◎ ホース・フィルタなどの付属品を交換する場合。
 - ◎ その他危険が予想される場合。
13. 器具や工具などは、必ず取りはずしてください。
 - ◎ 電源を入れる前に、点検・調節に用いたキーやレンチなどの工具類が取りはずしてあることを確認してください。
14. 集じん機は注意深く手入れをしてください。
 - ◎ 付属品の交換は、取扱説明書にしたがってください。
 - ◎ 握り部は、常に乾かしてきれいな状態に保ち、油やグリースが付かないようにしてください。
 - ◎ コードは定期的に点検し、損傷している場合は、お買い求めの販売店または、コンセック各営業所に修理を依頼してください。
15. きちんと保管してください。
 - ◎ 乾燥した場所でお子様の手のとどかない安全な所、または錠のかかる所に保管してください。
16. 不意な始動は避けてください。
 - ◎ 電源につないだ状態で運ばないでください。

▲ 警告

17. 集じん機の修理は専門店で依頼してください。
 - ◎ 本製品は、該当する安全規格に適合していますので改造しないでください。
 - ◎ 修理の知識や技術のない方が修理しますと、十分な性能を発揮しないだけでなく、事故やけがの原因となります。
 - ◎ 修理は、必ずお買い求めの販売店または、コンセック各営業所にお申し付けください。

【2】集じん機の使用上のご注意

▲ 警告

1. 雨中では使用しないでください。
 - ◎ 屋外での使用を想定していますが、防雨型ではありません。
2. 集じん機を倒したり、横倒しの状態で使用しないでください。
 - ◎ 感電や故障の原因となります。
3. 集じん機の吊り上げや吊り下げを行うときは、周囲に危険がないように十分注意してください。
 - ◎ 集じん機の吊り上げ、吊り下げには、玉掛け作業の資格が必要となります。
 - ◎ 周囲に人や障害物がないことを確かめてから、安定した状態で吊り上げてください。
 - ◎ 吊り上げ時に集じん機の下にもぐり込んだりしないでください。
 - ◎ 吊り上げ、吊り下げのときに衝撃を与えないようにしてください。
4. 高所での作業は関係法令にしたがって作業してください。
 - ◎ 高所での作業の場合は、十分にスペースのある足場を確保してください。
 - ◎ 高所での作業の場合は、施工場所の下に人を入れないようにしてください。
5. 集じん機は必ず水平な場所に設置し、ストップペダルを踏んで車輪止めをして、使用および保管してください。
 - ◎ 車止めは必ず行ってください。集じん機が急に移動して思わぬ事故の原因となります。
6. 使用電源は、銘板に表示してある電圧を使用してください。
 - ◎ 電源は、7頁の「3.仕様」の商用電源または、発電機に接続してください。
 - ◎ 表示を超える電圧で使用すると、火災・感電や故障の原因となります。
7. 静電気による感電および火花による発火を防止するため、帯電防止ホースを使用してください。
8. 火災の原因となりますので、以下のものは吸込まないでください。
 - ◎ 火のついた、たばこの吸殻などの高温のもの。
 - ◎ 引火性物質（ガソリン・シンナー・ベンジン・灯油・塗料など）、爆発性物質（ニトログリセリンなど）、発火性物質（アルミニウム・亜鉛・マグネシウム・チタン・赤リン・黄リン・セルロイドなど）。
9. 吸込んではいけないもの。
 - ◎ アスベスト等の危険粉じん。
 - ◎ 油・熱湯・薬液・洗剤などの発砲性のある液体。
 - ◎ 釘・カミソリの刃などの鋭利なもの。

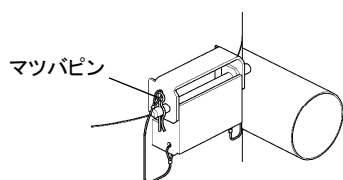
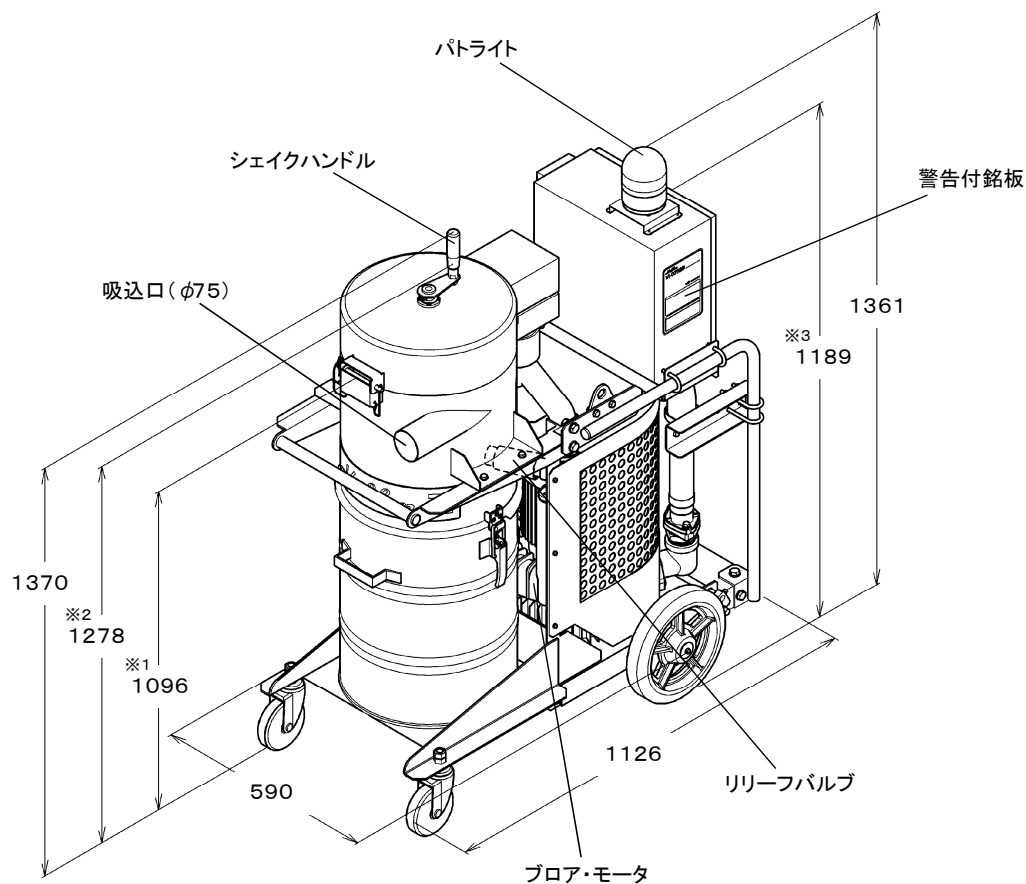
⚠ 警告

10. 集じん機の吸込口・リリーフバルブ・排気口をふさいだ状態で使用しないでください。
 - ◎ モータの温度が異常に上昇し、部品の変形やモータが故障する原因となります。
11. ホース、吸込口などに異物がつまったまま運転しないでください。
 - ◎ モータの温度が異常に上昇し、部品の変形やモータが故障する原因となります。
12. 使用中、集じん機の調子が悪かったり、異常音がしたときは、ただちにスイッチを切って使用を中止してください。
 - ◎ そのまま使用していると、けがの原因となります。
13. インバータの設定値を変更しないでください。
 - ◎ 運転周波数を変更すると、モータの冷却不足などにより、モータが故障する原因となります。
14. 集じん機の運転中や運転後は、ブローアや排気口が高温になります。手や身体が触れないようにしてください。

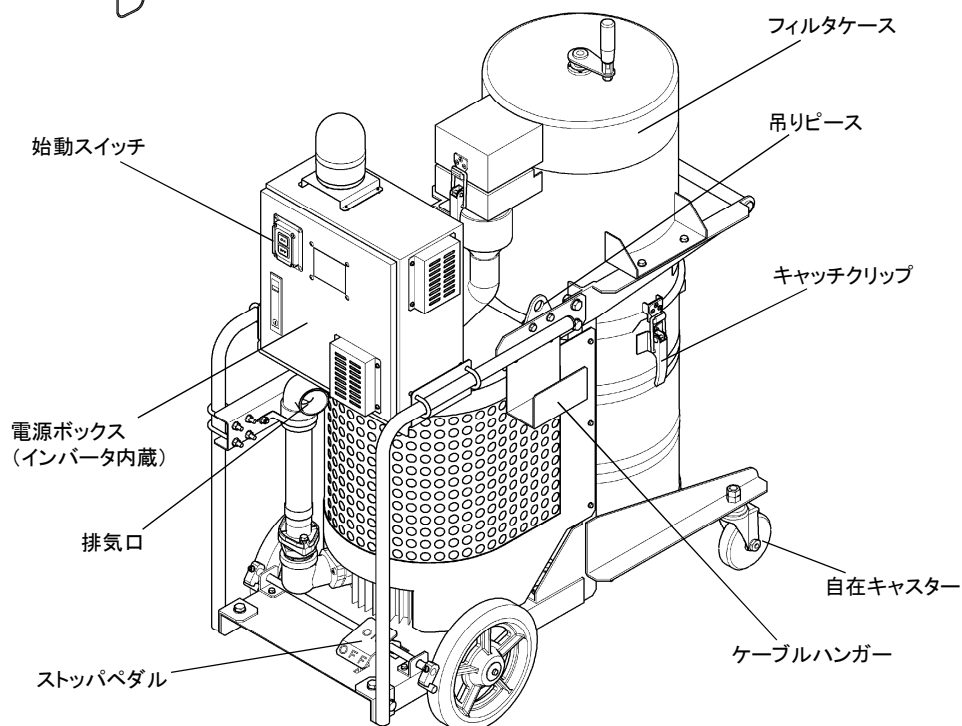
⚠ 注意

1. ダストバケットは正しくセットして使用してください。
 - ◎ キャッチクリップを確実に閉めてください。ダストバケットの密着部からエアリークをして、吸引力低下の原因となります。
2. フィルタは正しくセットして使用してください。
 - ◎ フィルタをはずしたまま使用したり、セット位置を誤ったまま使用したり、破れたフィルタを使用しないでください。ブローアやモータが故障する原因となります。
3. フィルタは清掃し、乾燥させて使用してください。
 - ◎ フィルタがぬれた状態で、粉じんを吸込まないでください。フィルタがつまって吸引力低下の原因となります。
 - ◎ ノロ水等を吸込んでフィルタがよごれた場合は、水洗いをして完全に乾燥させてから使用してください。
4. 液体を吸込む場合は、オプション品のトランスファーリッドをオープンドラム缶とあわせて使用してください。
 - ◎ 集じん機本体にはフロートが無いいため、吸込み過ぎるとダストバケットから液体があふれ出し、さらに排気口から放出し、故障の原因となります。
5. 転倒などによる集じん機の変形、破損防止のため、集じん機は静かに移動してください。
 - ◎ 破損・亀裂・変形があると、けがの原因となります。
6. 誤って落としたり、ぶつけたときは、集じん機に破損・亀裂・変形がないことを点検してください。
 - ◎ 破損・亀裂・変形があると、けがの原因となります。

2. 各部の名称



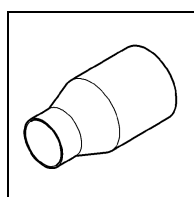
- ※1: マツバピンを抜き、フィルタケース上部をはずした場合の寸法です。
- ※2: シェイクハンドルを折りたたんだ場合の寸法です。
- ※3: 電源ボックス上部までの寸法です。



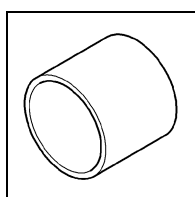
3. 仕様

型式名	Vi-0752B	
使用電源	商用電源	三相 200/220V 50/60Hz
	発電機	35A以上
電動機	モータ	25kVA以上
	出力	三相誘導電動機 全閉扇長軸形 2P
	定格電流	7.5kW
	運転方式	32.3A
最大真空度	インバータ運転	
最大風量	43kPa	
フィルタ	材質	5.8m ³ /min
	濾過面積	ポリエステル
	チリ落とし機構	2.0m ²
ダストバケット容量	手動	
接続ホース口径	60L	
電源ケーブル	φ75	
本体質量(電源ケーブル・標準付属品を除く)	5.5mm ² ×10m	
	170kg	

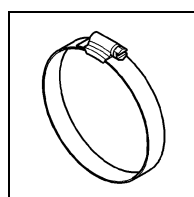
4. 標準付属品



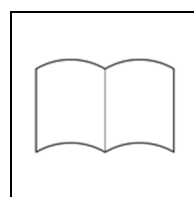
レジュース
φ75-φ50
…1ヶ



スリーブ φ75
…1ヶ



ホースバンド
…2ヶ

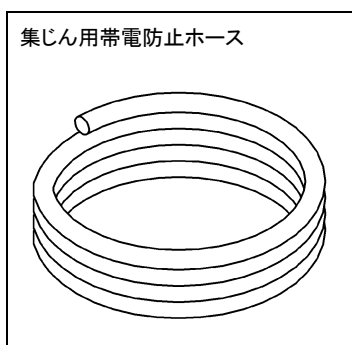


取扱説明書
…1ヶ

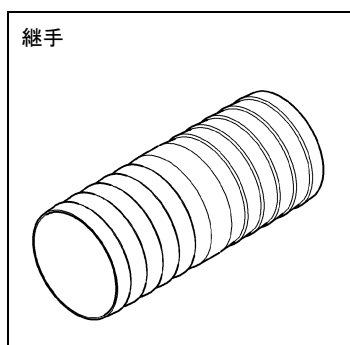
5. 用途

- ◎ コンクリートの研削・切断・穴あけ作業時に発生する粉じんの集じん。
- ◎ 床に落ちた粉じんなどの集じん。
- ◎ 液体の吸引。(オプション品のトランスファーリッドとあわせて使用)

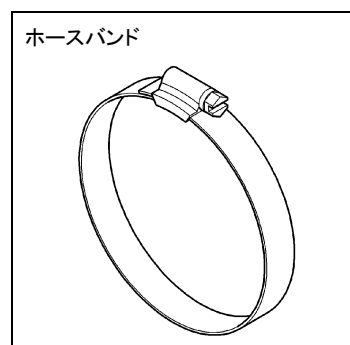
6. オプション品 (別売)



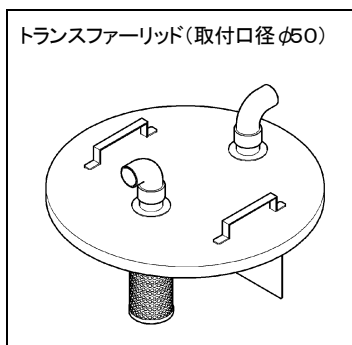
機器と接続するホースです。φ75とφ50があります。



ホースを延長する場合に使用します。



ホースの抜け止め用のバンドです。

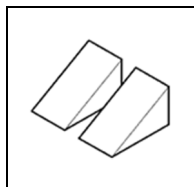


液体の吸引時に使用します。フロート付きなので、吸過ぎを防止できます。200Lオーブンドラム缶に取付けて使用します。

7. 使用方法

【1】集じん機の始動準備

準備するもの

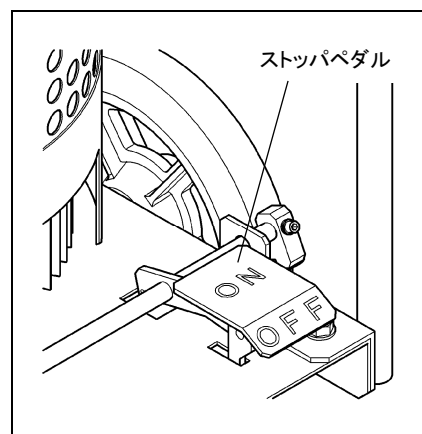


車輪止め
…最低2ヶ

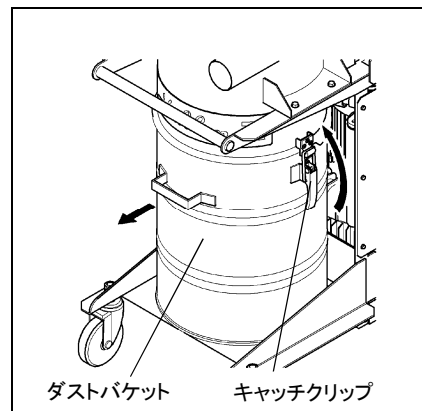
- 1) 集じん機を風通しの良い水平な場所に設置し、車輪が動かないように両輪を車輪止めで固定してください。
- 2) ストップペダルの「ON」を踏み込み車輪を固定してください。「OFF」を踏み込むと解除できます。

⚠ 警告

車輪止めは必ず行ってください。集じん機が急に移動して思わぬ事故の原因となります。



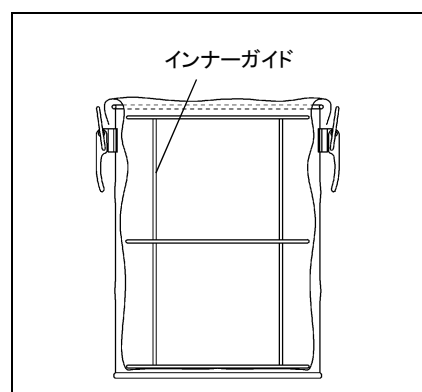
- 3) キャッチクリップ2ヶ所をはずして、ダストバケットを集じん機本体から手前に引出してください。



- 4) ダストバケット内からインナーガイドを取出してください。
- 5) ポリ袋を使用する場合は、ダストバケットの中にインナーガイドをポリ袋がたるまないように入れてください。

ポイント

1. ポリ袋サイズは45L(650×800)を推奨します。
2. ポリ袋を使用しない場合は、インナーガイドは使用しません。



- 6) ポリ袋の開口部をダストバケットの外側へ折りたたんでください。
- 7) キャッチクリップ2ヶ所を閉めて、ダストバケットを集じん機本体に取付けてください。

【2】パトライトの接続

- ◎ パトライトのコネクタを本体側のコネクタと接続してください。

⚠ 注意

1. コネクタがぬれている場合は、しっかりと乾燥させてから接続してください。
2. コネクタおよび周辺に付着しているゴミ等はきれいに拭き取ってから接続してください。

【3】電源の接続

- ◎ 電源ケーブルはR(赤色)・S(白色)・T(黒色)・アース(緑色)となっています。
正しく電源に接続してください。

⚠ 警告

1. 感電に注意してください。漏電遮断器の設置してある電源を使用してください。
2. 電源は、銘板に表示してある電圧で使用してください。
電源は、7頁の「3. 仕様」の商用電源または、発電機に接続してください。
3. 電源ケーブルを電源に接続するときは、発電機のエンジン・分電盤のブレーカは必ず切った状態で接続し、必ずアース線(緑色線)も接続してください。

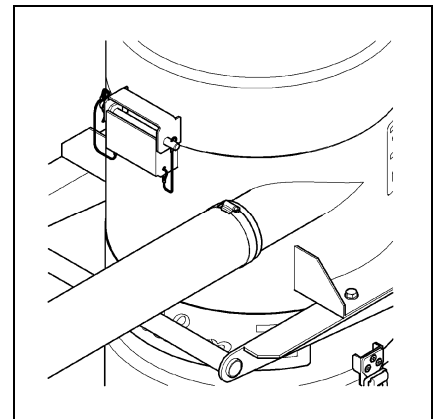
ポイント

電源ケーブルのR(赤色)・S(白色)・T(黒色)の接続は、いずれの場合でも始動します。逆回転することはありません。(アース線(緑色線)を除く)

【4】集じんホースの接続

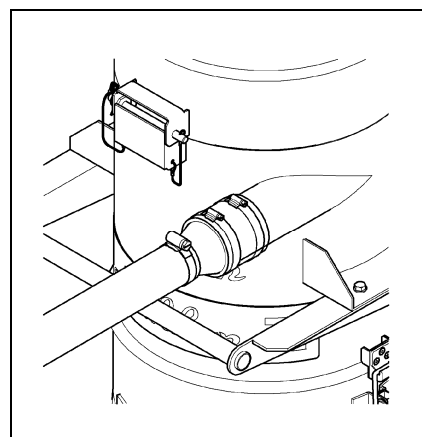
1. サイクロンダストコレクター CD-35と接続する場合

- ◎ 集じん機の吸込口とサイクロンダストコレクター CD-35の集じん機側接続口を、φ75ホースでつなぎ、ホースバンドで固定してください。



2. インテークガイドプリー組・乾式ブレードカバー30AD・トランスファーリッドと接続する場合

- 1) 集じん機の吸込口に付属のスリーブφ75とレジャーサφ75-φ50をつなぎホースバンドで固定してください。
- 2) レジャーサφ75-φ50のφ50側にφ50のホースをつなぎホースバンドで固定してください。



⚠ 注意

液体を吸込む場合は、必ずオプション品のトランスファーリッドを取付けてください。吸込み過ぎるとダストバケットから液体があふれ出し、さらに排気口から放出し、故障の原因となります。

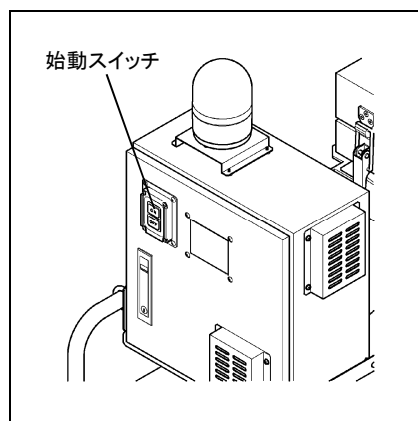
【5】集じん機の始動・停止

- 1) 集じん機の始動準備と電源の接続を行ってください。
9頁の「【1】集じん機の始動準備」、10頁の「【3】電源の接続」を参照してください。
- 2) 集じんホースを接続してください。10頁の「【4】集じんホースの接続」を参照してください。
- 3) 電源ボックスの始動スイッチの『ON』ボタンを押して、集じん機を始動してください。約10秒で全速運転になります。

ポイント

1. 始動しない場合は、13頁「8. 作業中のトラブルと対策」を参照してください。
2. インバータの操作パネルの「RUN」「STOP」ボタンは使用できません。

- 4) 作業終了後は、始動スイッチの『OFF』ボタンを押して、集じん機を停止してください。

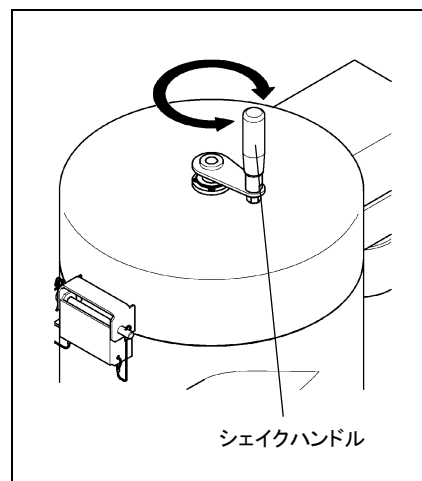


【6】フィルタの粉じんの払い落とし

- ◎ シェイクハンドルを回転させると、フィルタに付着した粉じんを払い落とすことができます。数回程度の回転ではしっかりと払い落とすことができませんので、十数回は回転させてください。

⚠ 注意

1. 集じん機の運転中の粉じんの払い落としは、効果がないうえ、集じん効率が低下します。
2. フィルタがぬれている場合の粉じんの払い落としはフィルタ破損の原因になりますので行わないでください。



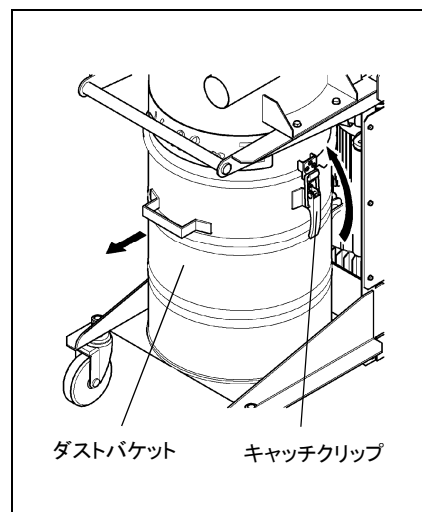
【7】粉じんまたは液体の排出および回収

- 1) 集じん機が停止していることを確認してください。

⚠ 警告

集じん機の運転中にキャッチクリップをはずさない
ください。

- 2) キャッチクリップをはずす前に、フィルタの粉じんの払い落としを行ってください。
11頁の「【6】フィルタの粉じんの払い落とし」を参照してください。
- 3) キャッチクリップ2ヶ所をはずして、ダストバケットを集じん機本体から手前に引出してください。
- 4) 粉じんまたは液体の排出後は、キャッチクリップ2ヶ所を閉めて、ダストバケットを集じん機本体に取付けてください。



8. 作業中のトラブルと対策

【1】作業中のトラブルと対処方法

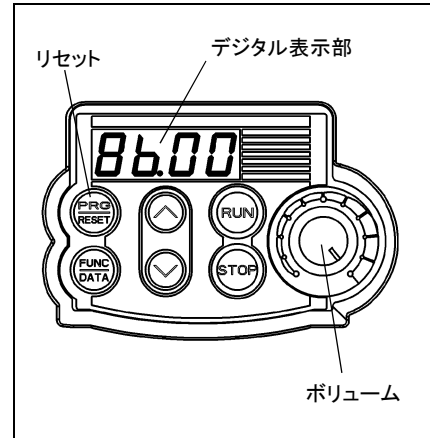
◎ 作業中に異常を感じたら、ただちに作業を中止して安全な状態で、下表にて原因の調査を行ってください。

トラブル	原因	対策方法
始動スイッチを押しても集じん機が始動しない	元電源がOFFになっている	元電源をONする
	電源ケーブルがはずれている	電源ケーブルをつなぐ
	電源容量が小さい	電源容量が大きいものと変える 本書「電源の接続」を参照
	電源ケーブルが断線している	修理
	モータのサーマルが作動した	モータの温度上昇により停止したので温度が下がるまで待ち、インバータの『RESET』ボタンを押す
	インバータの異常	本書「インバータについて」を参照
集じん機が停止した	電源容量が小さい	電源容量が大きいものを変える 本書「電源の接続」を参照
	モータの故障	修理
	モータのサーマルが作動した	モータの温度上昇により停止したので温度が下がるまで待ち、インバータの『RESET』ボタンを押す
	インバータの異常	本書「インバータについて」を参照
リリースバルブから音がする	リリースバルブが働いている	ホースやフィルタのつまりを除去する
モータやブロアから異音がする	ブロア内のファンが接触している	修理
	ブロア内に異物が混入している	修理
	モータ外扇に異物が付着している	修理
	モータ軸受の消耗	修理
集じん機の振動が大きくなった	ブロア内のファンに粉じんが付着している	修理
	モータ軸受の消耗	修理
吸引力が弱くなった (パトライトが点灯した)	フィルタがつまっている	フィルタを清掃および乾燥させる
	ホース内がつまっている	ホース内の清掃もしくは異物の除去をする
	ホースに亀裂がある	ホースを交換する
	フィルタケースにエア漏れがある	パッキンを交換する
	ダストバケット密着部にエア漏れがある	パッキンを交換する
	インバータのポリウムが低くなっている	本書「インバータについて」を参照
パトライトが点灯しない	チューブがはずれている	チューブを差込む
	差圧スイッチの故障	修理
	電源ボックス内のブレーカがOFFになっている	ブレーカをONにする
	タイマーの故障	修理
	パトライトの故障	修理
	コネクタがはずれている	コネクタを接続する
排気口より粉じんが出る	フィルタが損傷している	フィルタを交換する
	フィルタの取付け不良	フィルタを取付け直す
ダストバケットおよび排気口より液体が出る	ダストバケットが満水になっている	ダストバケット内の液体を排出する

【2】インバータについて

- ◎ 通常運転中にインバータのデジタル表示部の数字が「86.00」より低い場合は、「86.00」になるように、ボリュームを時計回りにまわして調整してください。

⚠ 注意
インバータの表示部を「40.00」より低くしないでください。低速運転でモータの冷却不足となり、寿命の低下および故障の原因となります。



- ◎ モータ・ブローおよびインバータの異常で集じん機が停止した場合は、インバータのデジタル表示部にアラームコードが表示されます。下表を参考にして原因の調査を行い、対策後に『RESET』ボタンを押してください。下表にない場合は、お買い求めの販売店または、コンセック各営業所にお問い合わせください。

アラームコード	原因	対策方法
OL1・OL2	モータの過負荷	ホースやフィルタのつまりがないか確認する
OU1・OU2・OU3	電源電圧が仕様範囲を超えている	入力電圧の確認
LU	電源電圧が仕様範囲に達していない	入力電圧の確認
	電源容量が小さい	電源容量が大きいものと変える 本書「電源の接続」を参照
OH1	周辺温度がインバータの仕様範囲を超えている	電源ボックスを換気し、インバータの周囲温度を下げる
OHH	モータの過負荷	ホースやフィルタのつまりがないか確認する
	モータの周囲温度が仕様範囲を超えている	周囲温度を下げる
	モータの外扇の故障	修理

【3】パトライトが点灯した場合

- ◎ 本製品には、集じん性能が低下したことをお知らせするパトライトが取り付けられています。

⚠ 警告
万一の事故を防止するために、集じん機を完全に停止してから行ってください。

- 1) 11頁「【6】フィルタの粉じんの払い落とし」を行ってください。
- 2) 12頁「【7】粉じんまたは液体の排出および回収」を行ってください。
- 3) 集じんホース・吸込口に異物がつまっていないか確認してください。
- 4) 16頁「3. フィルタの清掃」を行ってください。
- 5) 15頁「2. 差圧スイッチのチューブ清掃」を行ってください。
- 6) 上記 1)～5)を行ってもパトライトが点灯し続ける場合は、差圧スイッチが故障している可能性がありますので、お買い求めの販売店または、コンセック各営業所に修理を依頼してください。

9. 点検・保守・修理

【1】作業前点検

- ◎ モータ・プロア・各種ホース・電源ボックス・電源ケーブル被覆部に亀裂・破損・損傷はないか点検してください。
- ◎ フィルタケース・ダストバケット取付け部・ホース接続口にエア漏れがないか点検してください。

【2】定期点検

- ◎ 各部取付ねじのゆるみなどを定期的に点検し、ゆるんでいる所は締めなおしてください。

⚠ 注意

ゆるんだまま使用すると、事故などの原因となり大変危険です。

【3】保守

1. 作業後には、清掃および保守を行ってください。

- ◎ 作業後は、表面のよごれの清掃を行ってください。集じん機の外枠は鉄などを使用しています。外枠の清掃のときは、乾いた布で拭いてください。

⚠ 注意

集じん機に水をかけないでください。故障の原因となります。

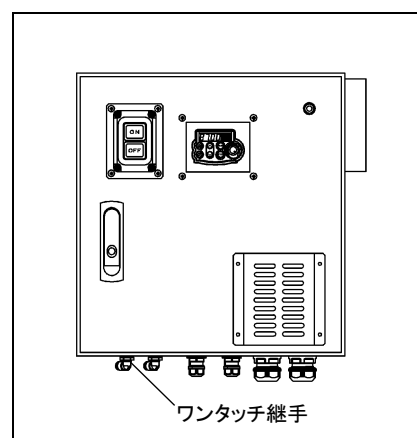
2. 差圧スイッチのチューブ清掃

- 1) 電源ボックス下部にある、左側のワンタッチ継手からチューブをはずしてください。
- 2) 外したチューブ内に圧縮空気を入れて、チューブ内の粉じんを除去してください。

⚠ 注意

差圧スイッチに大量に粉じんが入ると、故障の原因となります。

- 3) 清掃後は、チューブを元のワンタッチ継手に差込んでください。そのときに軽く引張り抜けないことを確認してください。



3. フィルタの清掃

⚠ 警告

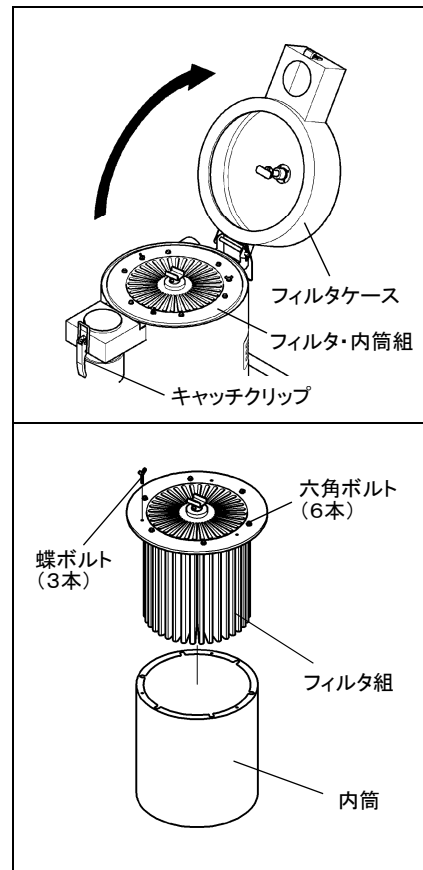
1. 万一の事故を防止するために、集じん機を完全に停止してから行ってください。
2. フィルタケースの開閉時は、手や指を挟まないように注意してください。

- 1) キャッチクリップをはずして、フィルタケースを開けてください。
- 2) フィルタ・内筒組を持ち上げて、フィルタケースから取出してください。
- 3) フィルタ・内筒組の上部の蝶ボルト3本をはずし、内筒をはずしてください。
- 4) フィルタの襞(ひだ)を傷つけない程度に、粉じんを払い落としてください。

⚠ 注意

1. 粉じんが漏れる原因となりますので、六角ボルトははずさないでください。
2. フィルタに穴があいている場合や、よごれがひどい場合は、新品と交換してください。
3. フィルタがよごれた場合は、水洗いをして完全に乾いてから元に戻してください。

- 5) 清掃したフィルタ組を蝶ボルト3本で内筒に固定してください。
- 6) フィルタ・内筒組をフィルタケースに戻してください。
- 7) フィルタケースを閉めて、キャッチクリップで固定してください。
- 8) 集じん機を始動し、フィルタケースの合わせ面にエアリー漏れがないか点検してください。



4. フィルタの交換

⚠ 警告

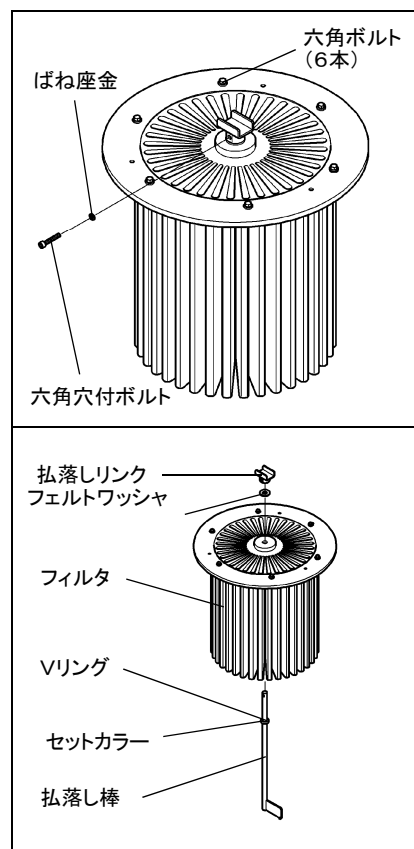
万一の事故を防止するために、集じん機を完全に停止してから行ってください。

- 1) 16頁「3. フィルタの清掃」のようにフィルタ・内筒組を取出し、内筒をはずしてください。
- 2) フィルタ組の中央の払落しリンクの六角穴付ボルトを六角棒レンチ(4mm)ではずしてください。
- 3) 払落し棒をフィルタの下側から、払落しリンク・フェルトワッシャを上側からはずしてください。

⚠ 注意

1. 粉じんが漏れる原因となりますので、六角ボルトははずさないでください。
2. 払落し棒についているVリング・セットカラーの位置がずれると、粉じんが漏れる原因となりますので取りはずさないでください。

- 4) 新しいフィルタに、3) ではずした払落し棒を下側から、払落しリンク・フェルトワッシャを上側から差込んでください。
- 5) 六角棒レンチ(4mm)で六角穴付ボルトを固定してください。
- 6) 蝶ボルト3本で内筒をフィルタ組に固定してください。
- 7) フィルタ・内筒組をフィルタケースに入れてください。
- 8) フィルタケースフタを閉めて、キャッチクリップで固定してください。
- 9) 集じん機を始動し、フィルタケースフタの装着面などにエアリー漏れがないか点検してください。



【4】修理について

- ◎ 本製品は厳密な精度で製造されています。したがって、もし正常に作動しなくなった場合には、決してご自分で修理をしないで、お買い求めの販売店または、コンセック各営業所にお問い合わせください。
- ◎ その他取扱い上でご不明な点がございましたら、ご遠慮なくお問い合わせください。

10. 製品の保管

製品や付属品の保管

使用しない製品や付属品の保管場所として、下記のような場所は避け、安全で乾燥した場所に保管してください。

- ◇お子様の手がとどいたり、簡単に持ち出せる場所
- ◇鍵のかからない場所
- ◇軒先など雨がかかったり、湿気のある場所
- ◇温度が急変する場所
- ◇直射日光のあたる場所
- ◇引火や爆発の恐れがある揮発性物質の置いてある場所

このような場所には保管しないでください。

本取扱説明書に記載されている製品の外観などの一部を予告なく変更している場合があります。

× 毛

本製品に関するお問い合わせは、下記アドレスにアクセスしていただき、
最寄りの支店および営業所へ直接ご連絡ください。

<http://www.consec.co.jp/works/hakken.html>

右の QR コードをバーコードリーダー機能付きの携帯電話より読み取ることで、最新の全国営業拠点をご確認いただけます。



株式会社コンセック

〒 733-0833 広島市西区商工センター4-6-8

型式名	V i - 0 7 5 2 B	検 印
製造番号		

E2990-0