



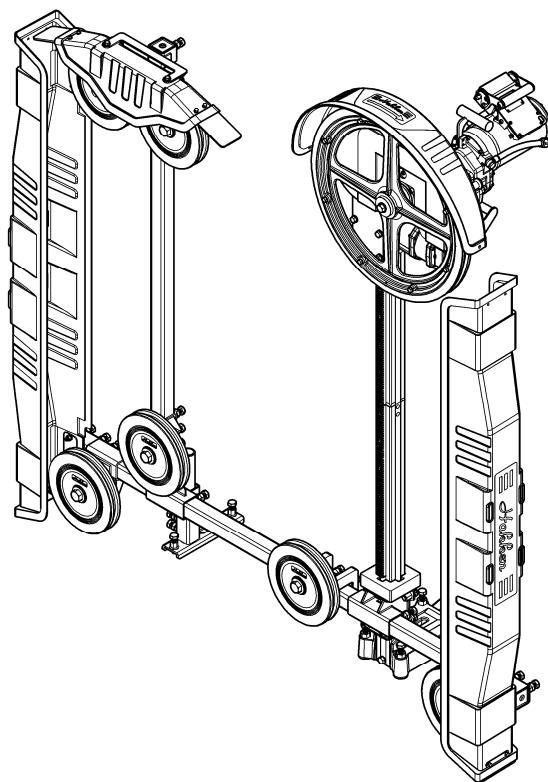
サーボモータワイヤーソー

DSME-200A

取扱説明書



本製品は、水を使用する工具です。
かならず接地(アース)してください。



- ◎ このたびはお買い上げいただきありがとうございました。
- ◎ ご使用前に、この「取扱説明書」すべてをよくお読みのうえ、指示にしたがって正しく安全に使用してください。
- ◎ お読みになった後は、お使いになる方がいつでも見られる所に大切に保管してください。
- ◎ 本書には機械の残留リスク情報を記載していますので、各作業に対し十分な危険の認識をしていただき、設置される環境や機械の使用方法にあった安全化の取組みを行ってください。

CONSEC CORPORATION

接地(アース)について

本製品は給水式電動ワイヤーソーです。JIS規格により感電防止のために接地(アース)する必要があります。(参照 JIS C 9029-2-6)

商用電源または、発電機への電源ケーブルの接続は、「低圧電気取扱業務特別教育」を受けた方が行ってください。

騒音防止規制について

騒音に関しては、法令や各都道府県などの条例で定める規制があります。ご近所などの周囲に迷惑をかけないように規制値以下で使用するため、状況に応じて遮音壁を設けてください。

注意文の「▲警告」・「△注意」・「ポイント」の意味について

ご使用上の注意事項は「▲警告」・「△注意」と「ポイント」に区分していますが、それぞれ次の意味を表します。

▲警告：保護方策を実施しなかった場合に、人が死亡または、重傷を負う可能性が高い内容のご注意。

△注意：保護方策を実施しなかった場合に、人が障害を負う可能性がある内容および物的損害のみの発生が想定される内容のご注意。

ポイント：製品の据付け、使用方法、メンテナンスに関する重要な事項。

なお、「△注意」に記載した事項でも、状況によっては重大な結果に結び付く可能性があります。いずれも安全に関する重要な内容を記載していますので、必ず守ってください。

本文中では、下表の通り正式名称を略称で記述しています。(ただし、説明上必要な箇所は正式名称で記述しています。)

正式名称	略称
サーボモータワイヤーソー DSME-200A	ワイヤーソー
ダイヤモンドワイヤー	ワイヤー
サーボモータ組 EW-200A	サーボモータ組
サーボユニット SW-200A	サーボユニット
リモートコントローラ RW-200A	リモコン
サーボケーブル組 15m 200A	サーボケーブル
フィードケーブル組 15m 200A	フィードケーブル
フィード組 FW-102A	フィード
クランプ組 CW-103A	クランプ
送り方向切替えスイッチ	送りスイッチ
送り方向切替えボタン	送りボタン

目次

1. 機械ユーザによる保護方針が必要な残留リスクマップ	2
2. 機械ユーザによる保護方針が必要な残留リスク一覧	3
3. 警告および注意	
【1】 電動工具の安全上のご注意	10
【2】 サーボモータワイヤーソーの使用上のご注意	12
【3】 リモートコントローラの使用上のご注意	15
【4】 バッテリーの使用上のご注意	16
4. 構成ユニットおよび各部の名称・標準付属品	17
5. 仕様（DSME-200A本体）	20
6. 用途	20
7. オプション品（別売）	21
8. 使用時全体図および安全対策	
【1】 DSME-200A外観図および各カバーの取付け	25
【2】 DSME-200A・防護シート・防護板設置施工図例	26
9. サーボユニットSW-200Aの操作方法	
【1】 操作盤面	27
【2】 タッチパネル式ディスプレイの説明	27
10. リモートコントローラRW-200Aの操作方法	
【1】 操作盤面	29
【2】 サーボユニットとのペアリング方法	29
11. サーボモータワイヤーソーの操作方法	
【1】 メインプーリの回転方向とスライドブロックの移動方向	30
【2】 メインプーリの始動・停止方法	30
【3】 スライドブロックの移動方法	31
【4】 スライドブロックの移動・停止方法	31
12. 使用方法	
【1】 アンカー施工	32
【2】 ワイヤーソーの設置	33
【3】 サーボユニットの準備	36
【4】 給水ホースの接続	38
【5】 ワイヤーの取付け	39
【6】 カバーの取付け	40
【7】 給水の準備（オプション品の後付給水ホース使用時）	41
【8】 防護シートおよび防護板（オプション品）の設置	41
【9】 切断作業	42
【10】 取りはずし作業	44
13. φ250後付樹脂ガイドプーリの設置替え方法	47
14. 作業中のトラブルと対策	
【1】 作業中のトラブルと対策方法	49
【2】 サーボユニットのエラー表示内容と対策方法	50
15. ワイヤーの接合方法	51
16. バッテリーの充電方法	54
17. 止水パッキン（オプション品）の取扱い	55
18. 点検・保守・修理	
【1】 作業前点検	56
【2】 定期点検	56
【3】 保守	56
【4】 修理について	59
19. 製品の保管	61
20. 点検確認表	
【1】 サーボモータワイヤーソー作業前点検確認表	62
【2】 ワイヤー接合部点検確認表	63

1. 機械ユーザによる保護方策が必要な残留リスクマップ

製品名:「サーボモータワイヤソー DSME-200A」

必ず取扱説明書をよくお読みのうえ、指示にしたがって本製品を使用してください。

(この残留リスクマップは取扱説明書の参考資料であり、この内容を理解しただけで本製品を使用しないでください。)

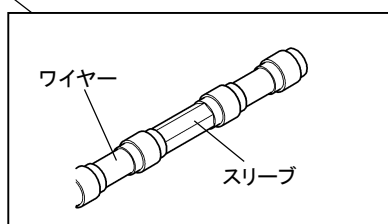
残留リスクは、以下の定義にしたがって分類し記載しています。

▲警告:保護方策を実施しなかった場合に、人が死亡または、重傷を負う可能性が高い内容

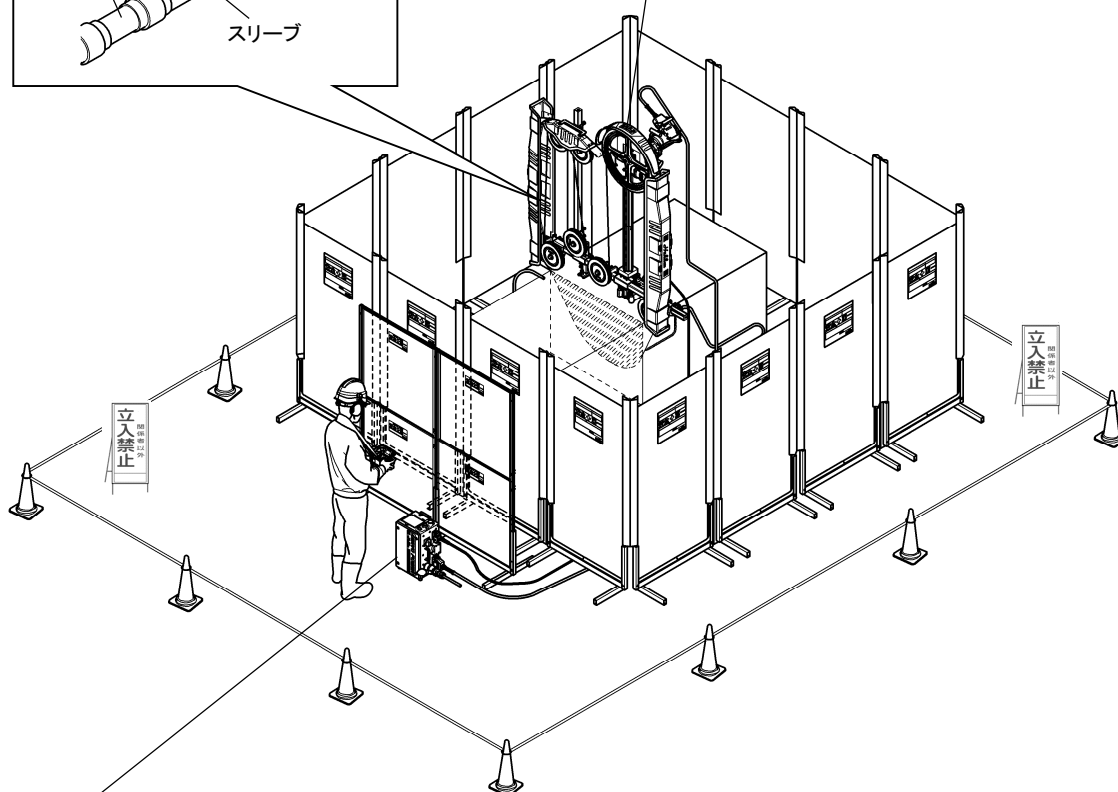
⚠注意:保護方策を実施しなかった場合に、人が軽傷を負う可能性がある内容

図中に示されている番号は、本製品の「残留リスク一覧表」に記載されている、該当箇所に関連する残留リスクの番号です。各々の残留リスクの詳細については、「残留リスク一覧」を参照してください。

箇所 A	▲警告	No.9, No.12, No.16, No.17, No.18, No.20, No.21, No.22
	⚠注意	No.14, No.15



箇所 B	▲警告	No.13, No.23, No.25, No.26, No.27, No.28, No.30, No.31
	⚠注意	No.19



箇所 C	▲警告	No.11
	⚠注意	-

機械上の箇所が特定されない残留リスク D	
▲警告	No.1, No.2, No.3, No.4, No.5, No.6, No.7, No.8, No.10, No.24, No.29, No.32
⚠注意	-

2. 機械ユーザによる保護方策が必要な残留リスク一覧

製品名:「サーボモータワイヤソー DSME-200A」

必ず取扱説明書をよくお読みのうえ、指示にしたがって本製品を使用してください。

(この残留リスク一覧は取扱説明書の参考資料であり、この内容を理解しただけで本製品を使用しないでください。)

残留リスクは「危害の程度」として、以下の定義にしたがって分類し記載しています。

▲警告:保護方策を実施しなかった場合に、人が死亡または、重傷を負う可能性が高い内容

⚠注意:保護方策を実施しなかった場合に、人が軽傷を負う可能性がある内容

「機械上の箇所」として示されている記号は、本製品の「残留リスクマップ」に記載されている機械上の箇所の記号です。機械上の具体的な箇所については「残留リスクマップ」を参照してください。

No.	作業	作業に必要な資格・教育	機械上の箇所	危害の程度	危害の内容	機械ユーザが実施する保護方策	取扱説明書参照頁
1	作業前準備	本取扱説明書をよく読む	D	▲警告	だぶだぶの衣服やネックレスなどの装身具をしていると、回転部に巻き込まれてけがをする	◎作業に適した服装で作業を行う ◎回転物には、手や身体を近づけない	10 頁
2	作業前準備	本取扱説明書をよく読む	D	▲警告	電気が流れている電線や電線管などの埋設物に接触すると感電する	◎壁・床などの切断を行う場合は、埋設物のチェックをしっかりと行う ◎ゴム手袋、ゴム長靴を着用する	11 頁 13 頁
3	作業前準備	本取扱説明書をよく読む	D	▲警告	コンクリートなどの粉じんや切り粉が目や口に入る	◎作業時には保護めがね、防じんマスクを着用する	10 頁
4	作業前準備	本取扱説明書をよく読む	D	▲警告	騒音源の近くで作業を続けると、騒音性難聴などを発症する	◎耳せん、耳覆い(イヤーマフ)などの防音用保護具を着用する	10 頁
5	作業前準備	本取扱説明書をよく読む	D	▲警告	損傷した部品を使用すると、破損して事故やけがをする	◎使用前に、カバー・ケーブル・スイッチその他の部品に損傷がないかしっかりと点検し、正常に作動し、所定の機能を発揮するか確認する ◎可動部分の位置調整および締付け状態、部品の破損、取付け状態、その他運転に影響を及ぼす、すべての箇所に異常がないか確認する ◎損傷・故障した部品交換や修理は、取扱説明書の指示にしたがう ◎取扱説明書に指示されていない場合は、お買い求めの販売店または、コンセック各営業所に修理を依頼する ◎スイッチで始動および停止操作のできない機器は、使用しない	11 頁

No.	作業	作業に必要な資格・教育	機械上の箇所	危害の程度	危害の内容	機械ユーザが実施する保護方策	取扱説明書参照頁
6	作業前準備	本取扱説明書をよく読む	D	▲警告	本取扱説明書および当社カタログに記載されている付属品やオプション品以外のものを使用すると、事故やけがをする	◎本取扱説明書および当社カタログに記載されている付属品やオプション品以外のものは使用しない	11 頁
7	作業前準備	高所作業関連法令の熟知	D	▲警告	高所での作業中に落下してけがをする	◎墜落制止用器具、保護帽を着用する ◎高所での作業の場合は、十分にスペースのあるしっかりとした足場を確保する	13 頁
8	作業前準備	高所作業関連法令の熟知	D	▲警告	高所での作業中に物を落下させ、人に当たりけがをさせる	◎ポールベースへのスライドブロック・ガイドバーの取付けおよび取りはずしは、低い位置で行う ◎スライドブロックなどが落下しないように、落下防止対策を行う ◎高所での作業の場合は、安全で安定した場所に置く ◎高所での作業の場合は、施工場所の下に人を入れない	13 頁
9	作業前準備	本取扱説明書をよく読む	A	▲警告	ワイヤーから火花が発生し引火や爆発が発生する	◎引火や爆発の恐れのある場所では使用しない	14 頁
10	作業前準備	アンカー施工知識	D	▲警告	アンカーが抜けてワイヤーソーの固定不良で事故が発生する	◎アンカー施工の知識がある方が施工する ◎アンカーは当社指定のカットアンカーを使用する	32 頁
11	電源接続	電気取扱業務に係る特別教育	C	▲警告	電源接続時に感電する	◎電源ケーブルを電源に接続する時は、分電盤等のブレーカを切り、アース線も接続する ◎接地と共に漏電遮断器の設置してある電源を使用する ◎ゴム手袋、ゴム長靴を着用する	11 頁 12 頁 37 頁
12	ワイヤー取付け	本取扱説明書をよく読む	A	▲警告	ワイヤー取付け時に別の作業者が誤ってモータを回転させた場合、手などを巻き込まれてけがをする	◎作業員以外は施工場所へ近づけない ◎作業員以外は機器等に触らせない ◎操作はワイヤーソーを使用する作業員が行う ◎ワイヤーソー周辺の安全を確認したうえで操作する ◎ワイヤーを取付ける時は、必ずサーボユニットが非常停止作動中の状態で行う	10 頁 12 頁 15 頁 30 頁 39 頁

No.	作業	作業に必要な資格・教育	機械上の箇所	危害の程度	危害の内容	機械ユーザが実施する保護方策	取扱説明書参照頁
13	カバー取付け	各取扱説明書をよく読む	B	▲警告	メインブリーカカバー・サイドカバー(左右2個)・サブポールカバーを取付けていないと、切断中にワイヤーの破断やスリーブ抜けによる飛散物が人に当たりけがをする	<ul style="list-style-type: none"> ◎カバーを使用する ◎防護シートを、必ずワイヤーソー本体と被削物を囲むように設置し、囲まれた上部にも必要に応じて防護シートを設置する ◎作業者は防護シートで囲まれた施工領域の外から操作し、作業者の前には防護板を設置する ◎ワイヤーの破断やスリーブ抜けにより、スリーブ等が飛散した場合でも周囲に危険がないように、防護シートの設置および関係者以外立入禁止の区域を設けるなどの措置をとる 	13 頁 14 頁 25 頁 26 頁 41 頁 42 頁
14	ワイヤー一接合	各取扱説明書をよく読む	A	▲注意	ワイヤーの被覆材を除去する時にカッターナイフ等で指を切る	◎被覆材を除去する時は、手をカッターナイフの刃に近づけたり、触れないようにする	52 頁
15	ワイヤー一接合	各取扱説明書をよく読む	A	▲注意	スリーブを圧着する時に指を挟む	◎圧着工具を使用する時は、手をダイスに近づけたり、触れないようにする	53 頁
16	ワイヤー一接合	各取扱説明書をよく読む	A	▲警告	スリーブの矢印の向きと、ワイヤーの矢印の向きを合わせず逆向きに入れると、正しく圧着されずワイヤーからスリーブが抜けて飛散し、人に当たりけがをする	<ul style="list-style-type: none"> ◎スリーブの矢印の向きを合わせて正しく接合する ◎カバーを使用する ◎防護シートを、必ずワイヤーソー本体と被削物を囲むように設置し、囲まれた上部にも必要に応じて防護シートを設置する ◎作業者は防護シートで囲まれた施工領域の外から操作し、作業者の前には防護板を設置する ◎ワイヤーの破断やスリーブ抜けにより、スリーブ等が飛散した場合でも周囲に危険がないように、防護シートの設置および関係者以外立入禁止の区域を設けるなどの措置をとる 	13 頁 14 頁 25 頁 26 頁 41 頁 42 頁 51 頁 52 頁

No.	作業	作業に必要な資格・教育	機械上の箇所	危害の程度	危害の内容	機械ユーザが実施する保護方策	取扱説明書参照頁
17	ワイヤー接合	各取扱説明書をよく読む	A	▲警告	ワイヤーロープの表面やスリーブの内面に付着したゴミなどを除去しないで圧着すると、接合強度が不十分となり、スリーブが抜けて飛散物が人に当たりけがをする	<ul style="list-style-type: none"> ◎ワイヤーロープの表面やスリーブの内面に付着したゴミなどを除去する ◎カバーを使用する ◎防護シートを、必ずワイヤーソー本体と被削物を囲むように設置し、囲まれた上部にも必要に応じて防護シートを設置する ◎作業者は防護シートで囲まれた施工領域の外から操作し、作業者の前には防護板を設置する ◎ワイヤーの破断やスリーブ抜けにより、スリーブ等が飛散した場合でも周囲に危険がないように、防護シートの設置および関係者以外立入禁止の区域を設けるなどの措置をとる 	13 頁 14 頁 25 頁 26 頁 41 頁 42 頁 53 頁
18	ワイヤー接合	各取扱説明書をよく読む	A	▲警告	接合不良により、スリーブが抜けて飛散物が人に当たりけがをする	<ul style="list-style-type: none"> ◎「手動油圧プレス EP-300N」「充電油圧プレス BP-8.5TD」のいずれかを使用する ◎正常な圧力かを確認する ◎手動／充電油圧プレスに異常がある場合は絶対に使用しない ◎カバーを使用する ◎防護シートを、必ずワイヤーソー本体と被削物を囲むように設置し、囲まれた上部にも必要に応じて防護シートを設置する ◎作業者は防護シートで囲まれた施工領域の外から操作し、作業者の前には防護板を設置する ◎ワイヤーの破断やスリーブ抜けにより、スリーブ等が飛散した場合でも周囲に危険がないように、防護シートの設置および関係者以外立入禁止の区域を設けるなどの措置をとる 	13 頁 14 頁 25 頁 26 頁 41 頁 42 頁 51 頁

No.	作業	作業に必要な資格・教育	機械上の箇所	危害の程度	危害の内容	機械ユーザが実施する保護方策	取扱説明書参照頁
19	設置	本取扱説明書をよく読む	B	⚠️注意	クランプをポールベースに差込む際に手を挟む	◎クランプをポールベースに差込む際に手を挟まないようにする	34 頁
20	切断作業	各取扱説明書をよく読む	A	⚠️警告	スリーブの摩耗に気づかずに使用した場合、スリーブが抜けて飛散物が人に当たりけがをする	◎スリーブは実切断で1時間ごとに交換する ◎スリーブが摩耗していないか確認する ◎偏摩耗などがいないか確認する ◎新しいスリーブを使用する ◎カバーを使用する ◎防護シートを、必ずワイヤーソー本体と被削物を囲むように設置し、囲まれた上部にも必要に応じて防護シートを設置する ◎作業者は防護シートで囲まれた施工領域の外から操作し、作業者の前には防護板を設置する ◎ワイヤーの破断やスリーブ抜けにより、スリーブ等が飛散した場合でも周囲に危険がないように、防護シートの設置および関係者以外立入禁止の区域を設けるなどの措置をとる	13 頁 14 頁 25 頁 26 頁 41 頁 42 頁 48 頁 51 頁 54 頁
21	切断作業	各取扱説明書をよく読む	A	⚠️警告	ワイヤーの摩耗、割れ等、異常がある場合、そのまま使用すると、ワイヤーの破断等が起こり事故が発生する	◎カバーを使用する ◎防護シートを、必ずワイヤーソー本体と被削物を囲むように設置し、囲まれた上部にも必要に応じて防護シートを設置する ◎作業者は防護シートで囲まれた施工領域の外から操作し、作業者の前には防護板を設置する ◎ワイヤーの破断やスリーブ抜けにより、スリーブ等が飛散した場合でも周囲に危険がないように、防護シートの設置および関係者以外立入禁止の区域を設けるなどの措置をとる	13 頁 14 頁 25 頁 26 頁 41 頁 42 頁

No.	作業	作業に必要な資格・教育	機械上の箇所	危害の程度	危害の内容	機械ユーザが実施する保護方策	取扱説明書参照頁
22	切断作業	各取扱説明書をよく読む	A	▲警告	ワイヤーの破断やスリーブ抜けによりワイヤー、ビーズ、スリーブが飛散し、事故が発生する	<ul style="list-style-type: none"> ◎スリーブは実切断で1時間ごとに交換する ◎カバーを使用する ◎防護シートを、必ずワイヤーソー本体と被削物を囲むように設置し、囲まれた上部にも必要に応じて防護シートを設置する ◎作業者は防護シートで囲まれた施工領域の外から操作し、作業者の前には防護板を設置する ◎ワイヤーの破断やスリーブ抜けにより、スリーブ等が飛散した場合でも周囲に危険がないように、防護シートの設置および関係者以外立入禁止の区域を設けるなどの措置をとる 	13 頁 14 頁 25 頁 26 頁 41 頁 42 頁 48 頁 51 頁 54 頁
23	切断作業	本取扱説明書をよく読む	B	▲警告	盛り替え作業時に誤ってメインプーリーが回転し、巻き込まれる等のけがをする	◎盛り替え作業やワイヤーを取付ける時は、必ずサーボユニットが非常停止作動中の状態で行う	13 頁
24	切断作業	本取扱説明書をよく読む	D	▲警告	切断中の被削物が破断して落下し、事故が発生する	<ul style="list-style-type: none"> ◎被削物に対する安全対策を行う ◎切り離される側の被削物を重機で吊るなどの落下防止対策を行う ◎切り離された後の被削物を重機で吊っている場合、振り子のように揺れるなど周囲に危険を及ぼすことのないように対策を行う 	14 頁
25	切断作業	本取扱説明書をよく読む	B	▲警告	回転物に手や身体を近づけると巻き込まれて、けがをする	<ul style="list-style-type: none"> ◎回転物には、手や身体を近づけない ◎油断しないで十分注意して作業を行う 	10 頁
26	取りはずし時	本取扱説明書をよく読む	B	▲警告	可動部分や接続部分などに、手や足を挟まれて、けがをする	◎可動部分や接続部分などに、手や足を挟まないように注意する	10 頁
27	取りはずし時	本取扱説明書をよく読む	B	▲警告	スライドブロックやガイドバー等を取りはずす前にアンカー固定をはずしてワイヤーソーが転倒し、けがをする	◎スライドブロックやガイドバー等を取りはずし、安全な状態を確認した後に、アンカー固定をはずす	44 頁

No.	作業	作業に必要な資格・教育	機械上の箇所	危害の程度	危害の内容	機械ユーザが実施する保護方策	取扱説明書参照頁
28	移動	玉掛け資格	B	▲警告	本製品が完成体(すべての部位が組付けられた状態)の時にアイボルトを使い吊り上げ移動中にバランスを崩して事故が発生する	<ul style="list-style-type: none"> ◎本製品のアイボルトを使って吊り上げ移動はしない ◎作業者以外は施工場所に近づけない ◎電動工具を使用する場合は、取扱方法・作業の仕方・周りの状況などに注意して慎重に作業を行う 	10 頁 14 頁
29	保守	機械知識	D	▲警告	本製品を改造して誤った方法で使用すると事故やけがをする	<ul style="list-style-type: none"> ◎改造して使用しない 	12 頁 15 頁
30	保守	修理知識	B	▲警告	メインプーリのバランスウェイトをはずして使用すると、回転中に振動を起し、ワイヤーがはずれる等の事故が発生する	<ul style="list-style-type: none"> ◎メインプーリに取付けてあるバランスウェイトをはずさない ◎カバーを使用する ◎防護シートを、必ずワイヤーソー本体と被削物を囲むように設置し、囲まれた上部にも必要に応じて防護シートを設置する ◎作業者は防護シートで囲まれた施工領域の外から操作し、作業者の前には防護板を設置する ◎ワイヤーの破断やスリーブ抜けにより、スリーブ等が飛散した場合でも周囲に危険がないように、防護シートの設置および関係者以外立入禁止の区域を設けるなどの措置をとる 	13 頁 14 頁 25 頁 26 頁 41 頁 42 頁 59 頁
31	保守	修理知識	B	▲警告	メインプーリのゴムリング交換時に位置合わせマークが合っていないと回転中に振動を起し、ワイヤーがはずれる等の事故が発生する	<ul style="list-style-type: none"> ◎位置合わせマークの位置が合っているか確認する ◎カバーを使用する ◎防護シートを、必ずワイヤーソー本体と被削物を囲むように設置し、囲まれた上部にも必要に応じて防護シートを設置する ◎作業者は防護シートで囲まれた施工領域の外から操作し、作業者の前には防護板を設置する ◎ワイヤーの破断やスリーブ抜けにより、スリーブ等が飛散した場合でも周囲に危険がないように、防護シートの設置および関係者以外立入禁止の区域を設けるなどの措置をとる 	13 頁 14 頁 25 頁 26 頁 41 頁 42 頁 59 頁
32	保守	修理知識	D	▲警告	修理知識や技術のない方が修理すると、十分な性能を発揮しないだけでなく事故やけがをする	<ul style="list-style-type: none"> ◎修理はお買い求めの販売店または、コンセック各営業所に依頼する 	12 頁

3. 警告および注意

- ◎ ご使用前に、この「警告および注意」すべてをよくお読みのうえ、指示にしたがって正しく使用してください。
- ◎ 火災・感電・けがなどの事故を未然に防ぐために、次に述べる「電動工具の安全上のご注意」「サーボモータワイヤーソーの使用上のご注意」「リモートコントローラの使用上のご注意」「バッテリーの使用上のご注意」を必ず守ってください。
- ◎ お読みになった後は、お使いになる方がいつでも見られる所に必ず保管してください。
- ◎ オプション品の「ドライミスト式ワイヤーソーイングシステム」と組み合わせてのドライミスト式切断についての警告および注意は、「ドライミスト式ワイヤーソーイングシステム」の取扱説明書をお読みください。

【1】電動工具の安全上のご注意

▲ 警告

1. 指定された用途以外には使用しないでください。
2. 作業員以外は施工場所へ近づけないでください。
 - ◎ 作業員以外は電動工具やケーブルには、触れさせないでください。
3. 施工場所の周囲状況も考慮してください。
 - ◎ 電動工具は、雨中で使用したり、湿った、または、ぬれた場所で使用しないでください。
 - ◎ 施工場所は十分明るくしてください。
 - ◎ 可燃性の液体やガスのある所で使用しないでください。
 - ◎ ちらかった施工場所は、事故の原因となります。
4. 安全保護具を使用してください。
 - ◎ 作業時は、保護めがねを着用してください。
 - ◎ 滑り止めのついたゴム手袋と履物を着用してください。
 - ◎ 粉じんの多い作業では、防じんマスクを着用してください。
 - ◎ 耳せん、耳覆い(イヤーマフ)などの防音用保護具を着用してください。
5. 作業に適した服装をしてください。
 - ◎ だぶだぶの衣服やネックレスなどの装身具は、回転部に巻き込まれる恐れがありますので着用しないでください。
 - ◎ 長い髪は、帽子やヘアカバーなどで覆ってください。
6. 無理な姿勢で作業をしないでください。
 - ◎ 常に足元をしっかりとらせ、バランスを保つようにしてください。
7. 油断しないで十分注意して作業を行ってください。
 - ◎ 電動工具を使用する場合は、取扱方法・作業の仕方・周りの状況など十分に注意して慎重に作業してください。
 - ◎ 回転物には、手や身体を近づけないでください。巻き込まれたり、けがをする恐れがあり危険です。
 - ◎ 可動部分や接続部分などに、手や足を挟まないように注意してください。
 - ◎ 疲れている場合は、使用しないでください。

▲ 警告

8. 感電に注意してください。
 - ◎ 電動工具を使用中、身体をアースされているものに接触させないようにしてください。
 - ◎ 必ず労働安全規則や電気設備の技術基準などに規定された感電防止用漏電遮断装置の設置された電源を使用してください。
 - ◎ 漏電による感電事故を防止するために、作業中は必ずゴム手袋・ゴム長靴を着用してください。
9. ケーブルやホースを乱暴に扱わないでください。
 - ◎ ケーブルを持って電動工具を運ばないでください。
 - ◎ ケーブルを引張って電源から抜かないでください。
 - ◎ ケーブルを熱・油・角のとがった所に近づけないでください。
10. 指定の付属品やオプション品を使用してください。
 - ◎ 本取扱説明書および当社カタログに記載されている付属品やオプション品以外のものを使用すると、事故やけがの原因となる恐れがありますので使用しないでください。
11. 損傷した部品がないか点検してください。
 - ◎ 使用前に、カバー・ケーブル・スイッチやその他の部品に損傷がないかしっかりと点検し、正常に作動し、所定の機能を発揮するか確認してください。
 - ◎ 可動部分の位置調整および締付け状態、部品の破損、取付け状態、その他運転に影響を及ぼす、すべての箇所に異常がないか確認してください。
 - ◎ 損傷・故障した部品交換や修理は、取扱説明書の指示にしたがってください。
 - ◎ 取扱説明書に指示されていない場合は、お買い求めの販売店または、コンセック各営業所に修理を依頼してください。
 - ◎ スイッチで始動および停止操作のできない機器は、使用しないでください。
 - ◎ スイッチが故障した場合は、お買い求めの販売店または、コンセック各営業所で修理を行ってください。
12. 次の場合は電動工具のスイッチを切り、電源ケーブルを取りはずしてください。
 - ◎ 使用しない、または、修理する場合。
 - ◎ 刃物などの付属品を交換する場合。
 - ◎ その他危険が予想される場合。
 - ◎ 使用中に電動工具が異音を発したとき。
13. 調整キーやレンチなどは、必ず取りはずしてください。
 - ◎ 電源を入れる前に、点検・調節に用いたキーやレンチなどの工具類が取りはずしてあることを確認してください。
14. 電動工具は注意深く手入れをしてください。
 - ◎ 注油や付属品の交換は、取扱説明書にしたがってください。
 - ◎ 握り部は、常に乾かしてきれいな状態に保ち、油やグリースが付かないようにしてください。
 - ◎ ケーブルは定期的に点検し、損傷している場合は、お買い求めの販売店または、コンセック各営業所に修理を依頼してください。
 - ◎ 延長ケーブルを使用する場合は、定期的に点検し、損傷している場合には交換してください。

▲ 警告

15. きちんと保管してください。
 - ◎ 乾燥した場所で、お子様の手のとどかない安全な所または、錠のかかる所に保管してください。
16. 不意な始動は避けてください。
 - ◎ 電源につないだ状態で運ばないでください。
 - ◎ プラグを電源に差込む前に、スイッチが切れていることを確認してください。
17. 屋外使用に合った延長ケーブルを使用してください。
 - ◎ 屋外で使用する場合、4芯キャブタイヤコードまたは、4芯キャブタイヤケーブルの延長ケーブルを使用してください。
18. 作業に合った電動工具を使用してください。
 - ◎ 小型の電動工具やアタッチメントは、大型の電動工具で行う作業には使用しないでください。
19. 電動工具の修理は専門店で依頼してください。
 - ◎ 本製品は、該当する安全規格に適合していますので改造しないでください。
 - ◎ 修理の知識や技術のない方が修理しますと、十分な性能を発揮しないだけでなく、事故やけがの原因となります。
 - ◎ 修理は、必ずお買い求めの販売店または、コンセック各営業所にお申し付けください。

【2】サーボモータワイヤーソーの使用上のご注意

▲ 警告

1. 必ず接地(アース)してください。
 - ◎ 故障や漏電の時、感電する原因となりますので、必ず接地(アース)してください。
 - ◎ 接地と共に感電防止用漏電遮断器の設置された電源を使用してください。
 - ◎ 漏電遮断器や接地については、次の法規がありますので、ご参照ください。
※労働安全衛生規則 第333条・第334条
電気設備の技術基準 第18条・第28条・第41条
2. 使用電源は、銘板に表示してある電圧で使用してください。
 - ◎ 電源は、20頁「5. 仕様」の商用電源または、発電機に接続してください。
 - ◎ 表示を超える電圧で使用すると、火災、感電または、故障の原因となります。
3. サーボユニットを横倒しの状態で使用しないでください。
 - ◎ 感電や故障の原因となります。
4. サーボユニットを傾斜させたり、サーボユニット起動中に移動させたりしないでください。
 - ◎ 転倒や誤作動による思わぬ事故の原因となります。
5. ワイヤーソーの操作は、作業者が安全を確認したうえで直接操作してください。
6. ゴム手袋・ゴム長靴を必ず着用してください。
 - ◎ 本製品は水を使用しますので、作業中は必ずゴム手袋・ゴム長靴を着用してください。

▲ 警告

7. つなぎケーブルを使用する時は、アース線を備えた4芯延長ケーブルを使用してください。
 - ◎ アース線のない3芯延長ケーブルですと、感電の原因となります。
8. 電線管、ガス管、水道管などの埋設物に注意してください。
 - ◎ 電気が流れている電線や電線管などに接触すると感電する恐れがあります。
 - ◎ 壁・床などの切断を行う場合は、埋設物のチェックをしっかりと行ってください。
9. 各カバーは必ず使用してください。
 - ◎ ワイヤーの破断やスリーブ抜けによるスリーブの飛散を防ぐためにも、メインプリーカバー・サイドカバー（左右2個）・サブポールカバーは、必ず取付けて作業してください。
10. 上向き作業はしないでください。（ドライミスト式ワイヤーソーイングシステムを除く）
 - ◎ 本製品は水を使用するため、上向きの切断は水がメインプリーカバーの内部にたまり、非常に危険な状態となります。絶対に上向き作業には使用しないでください。
11. 送り方向切替えスイッチが、戻りでの切断作業は行わないでください。フィードやサーボモータ組がはずれる恐れがあります。
12. 高所での作業は、関係法令にしたがって作業してください。
 - ◎ ポールベースへのスライドブロックの取付けおよび取りはずしは、低い位置で行ってください。
 - ◎ スライドブロック等が落下すると大変危険ですので、落下防止対策を行ってください。
 - ◎ 高所での作業の場合は、十分にスペースのあるしっかりとした足場を確保してください。
 - ◎ 高所での作業の場合は、安全で安定した場所に置くようにしてください。
 - ◎ 高所での作業の場合は、施工場所の下に人を入れないようにしてください。
 - ◎ 墜落制止用器具、保護帽を必ず着用してください。
13. ガイドバークランプの取付け、取りはずしをガイドバーを差込んだまま行う時は、ガイドバーが抜け落ちないようにしっかりと固定してください。ガイドバーが抜け落ちると大変危険です。
14. 異常時にはただちにメインプリーの回転を止めてください。
 - ◎ 使用中にワイヤーが止まったり異音を発した時は、ただちに『サーボモータ始動・停止ボタン』または『非常停止ボタン』を押し、メインプリーの回転を止めてください。
15. メインプリーのゴムリングおよびガイドプリーに異常摩耗がないことをご確認ください。
16. 切断する時は必ず給水を行ってください。（ドライミスト式ワイヤーソーイングシステムを除く）
 - ◎ ワイヤーは過熱すると、寿命が短くなり切断能率も低下し、ワイヤーの破断、スリーブ抜けの原因にもなりますので、必ず給水を行ってください。
17. 切断途中での盛り替え作業（給水位置の変更、ワイヤーのかけかえなど）はサーボユニットを停止または、非常停止作動中の状態にし、十分注意して行ってください。
 - ◎ サervoユニットを停止しないで作業を行うと、誤ってメインプリーを回転させた場合、巻き込まれたり、けがをする恐れがあり大変危険です。
18. ダイヤモンドワイヤーは当社推奨のものを使用してください。
 - ◎ ダイヤモンドワイヤーは当社オプション品を使用し、ダイヤモンドワイヤー以外のワイヤーは絶対に取付けないでください。

▲ 警告

19. ワイヤーの接合は十分注意して行ってください。
- ◎ ワイヤーの接合は、51頁「ワイヤーの接合方法」にしたがい行ってください。
 - ◎ スリーブは、当社オプション品を使用してください。
20. ワイヤーを接合しているスリーブは、実切断で1時間ごとに交換してください。
21. スリーブが摩耗している場合は新しいスリーブを使用して、ワイヤーを接合しなおしてください。
- ◎ スリーブが摩耗していると、スリーブ抜けの原因となり大変危険です。また、偏摩耗などは特に危険です。ご注意ください。
22. ワイヤーは使用中に火花を発生させることがあります。引火や爆発の恐れのある場所では使用しないでください。
23. ワイヤーを取付ける時は、必ずサーボユニットが非常停止作動中の状態で行ってください。不意にメインプーリが回転し、巻き込まれたり、けがをする恐れがあり大変危険です。
24. 使用中にワイヤーが止まったり異音を発した時は、『非常停止ボタン』を押して全ての動作を停止させてください。
25. ワイヤーがカバーと接触していないか、使用中に接触する恐れがないか確認してください。ワイヤーソーおよびカバーを破損する恐れがあります。
26. 切断作業を行う時は、必ず防護シートと防護板を設置してください。
- ◎ 防護シートおよび防護板の取扱説明書をよくお読みのうえ、指示にしたがって安全に使用してください。
 - ◎ 防護シートは、必ずワイヤーソー本体と被削物を囲むように設置してください。作業者は防護シートで囲まれた施工領域の外から操作し、作業者の前には防護板を設置してください。
 - ◎ ワイヤーの破断やスリーブ抜けにより、スリーブ等が飛散した場合でも周囲に危険がないように、防護シートの設置および関係者以外立入禁止の区域を設けるなどの措置をとってください。
27. 本製品が完成状態(すべての部位が組付けられた状態)の時、アイボルトを使って吊り上げて移動させないでください。バランスが悪く振り子状態となって大変危険です。
28. 被削物に対する安全対策を行ってください。
- ◎ 切断中の被削物が破断して、落下すると大変危険ですので、切り離される側の被削物を重機で吊るなどの落下防止対策を行ってください。また、切り離された後の被削物を重機で吊っている場合、振り子状態となるなど周囲に危険を及ぼすことのないように対策を行ってください。
 - ◎ 切断中の被削物が破断し、切断面にワイヤーが挟まれると、ワイヤーがロックしたり破損する原因となります。被削物が破断する前に、切断面にクサビなどを打込む対策を行ってください。
29. 62頁「【1】サーボモータワイヤーソー作業前点検確認表」と63頁「【2】ワイヤー接合部点検確認表」は、作業のたびにコピーして記入し、大切に保管してください。

⚠ 注意

1. 気温が氷点下となるような場所に保管する場合は、必ずサーボモータ組およびサーボユニット内の水をエアータンク等で水抜きを行ってください。水抜きをしないで放置すると、凍結し破損する恐れがあります。
 - ◎ 給水口(オス)を閉塞型のカプラに改造しないでください。閉塞型のカプラに改造すると水抜きが十分にできないため、氷点下となるような場所では凍結し破損する恐れがあります。
2. サーボモータ組およびサーボユニットは水冷式のため、必ず給水しながら運転を行ってください。
 - ◎ 給水せずに使用すると、サーボモータ組およびサーボユニットの温度が上昇し、故障の原因となります。
3. 電源の漏電遮断器は、定格感度電流が30mA以上の物をご使用ください。
 - ◎ 定格感度電流が30mA未満の漏電遮断器を使用すると、漏電遮断機能が働くことがあります。
4. 電源が離れていて、延長ケーブルが必要な時は、本製品を最高の性能で支障なく使用していただくために、十分な太さのケーブルをできるだけ短くお使いください。
 - ◎ 使用できる延長ケーブルの太さ(公称断面積)と最大長さの目安

公称断面積	電線の最大長さ
8. 0 mm ² × 4 芯	1 4 0 m

【3】リモートコントローラの使用上のご注意

⚠ 警告

1. 使用する場所で無線の使用が許可されているか確認したうえで使用してください。
2. リモートコントローラの操作は、作業者が安全を確認したうえで直接操作してください。
3. 切断作業中はリモートコントローラを携帯してください。
 - ◎ 異常が発生した際など、すぐに操作できるようにしてください。
 - ◎ 作業者以外には触れさせないでください。
4. 無線交信距離にご注意ください。
 - ◎ 交信のできる距離は最大で20mです。ただし、周囲の状況(障害物など)で大きく異なりますのでご注意ください。
5. 落としたり、激しい衝撃を加えないでください。
6. 水に浸けないでください。
 - ◎ 故障や破損の原因となります。
7. 高温・多湿を避けて保管してください。
8. 海外では使用しないでください。
9. 分解や改造はしないでください。

【4】 バッテリーの使用上のご注意

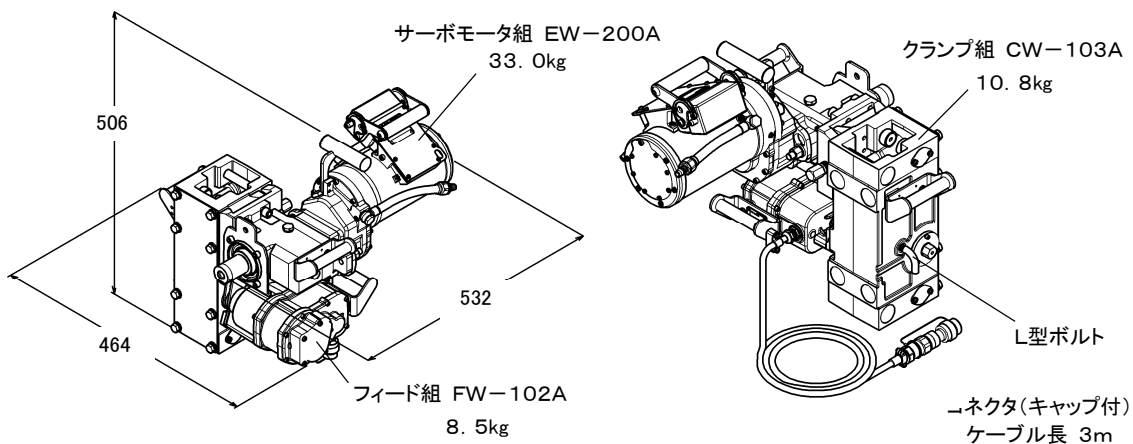
▲ 警告

1. バッテリーは当社指定の充電器以外では充電しないでください。
 - ◎ 当社指定以外の充電器を使用すると、火災、発熱、破損、液漏れの恐れがあります。
2. バッテリーの端子部を金属などに接触させないでください。また、釘などの金属と一緒に持ち運んだり保管しないでください。
 - ◎ 短絡(ショート)して発火、発熱、破損の恐れがあります。
3. 雨中や湿った場所で充電・保管しないでください。
 - ◎ バッテリーや充電器の腐食・腐敗の原因となります。
4. バッテリーを火のそばや炎天下など高温の場所で充電・保管しないでください。
 - ◎ バッテリーの劣化や発煙、発火の恐れがあります。
5. 落下などの衝撃や、何らかの損傷を受けたバッテリーは使用・充電しないでください。

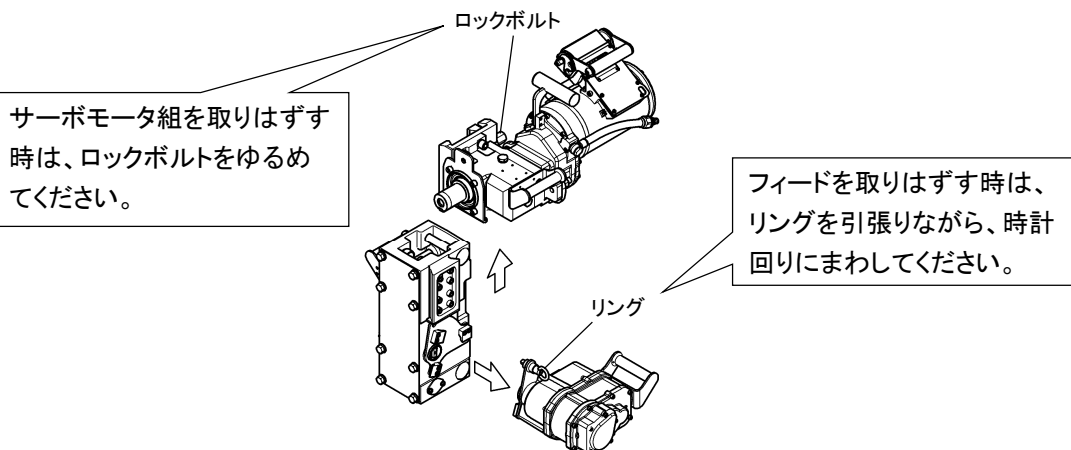
4. 構成ユニットおよび各部の名称・標準付属品

構成ユニット(番号1~18)および構成図

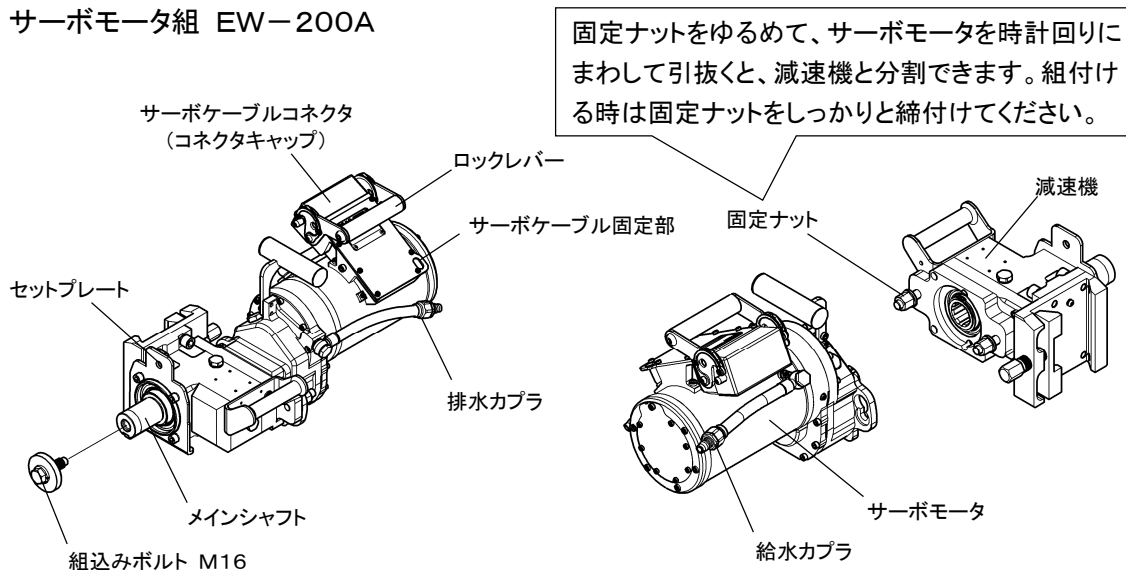
1. スライドブロック組 (サーボモータ組 EW-200A+フィード組 FW-102A+クランプ組 CW-103A)



スライドブロック組は「サーボモータ組 EW-200A」と「フィード組 FW-102A」と「クランプ組 CW-103A」に分割できます。



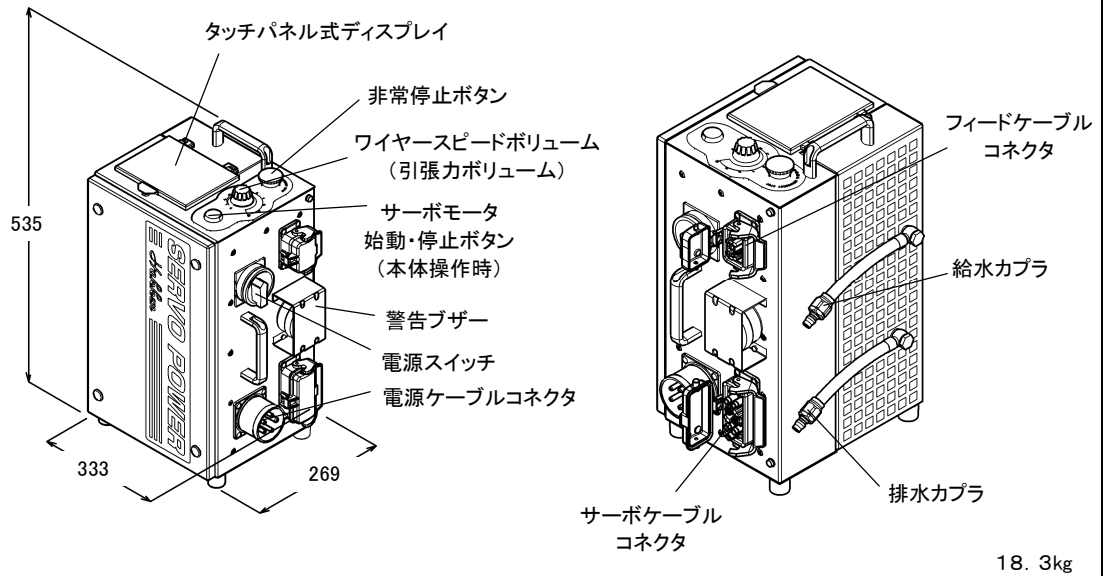
サーボモータ組 EW-200A



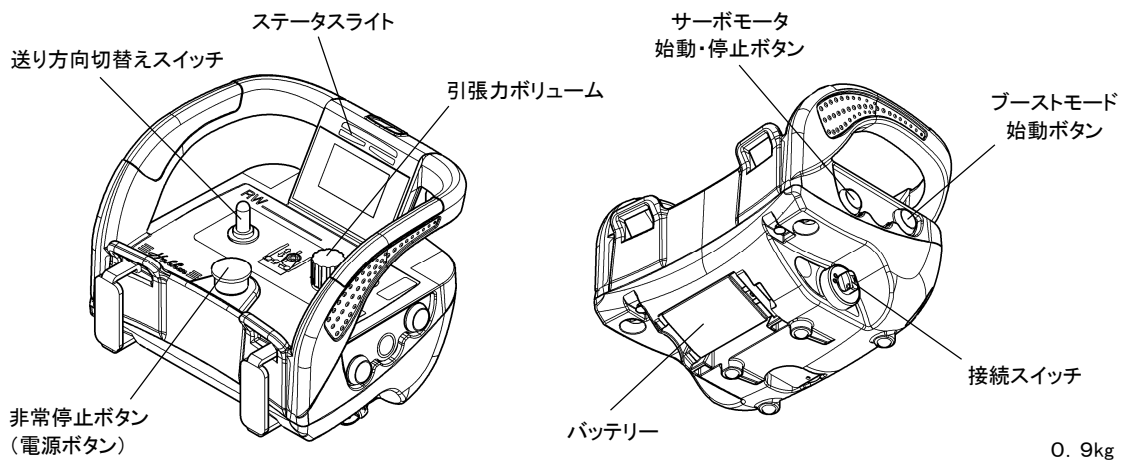
標準付属品

◎ストレーナ組・・・1ヶ ◎片ロスパナ 19mm・・・1ヶ ◎取扱説明書・・・1ヶ

2. サーボユニット SW-200A



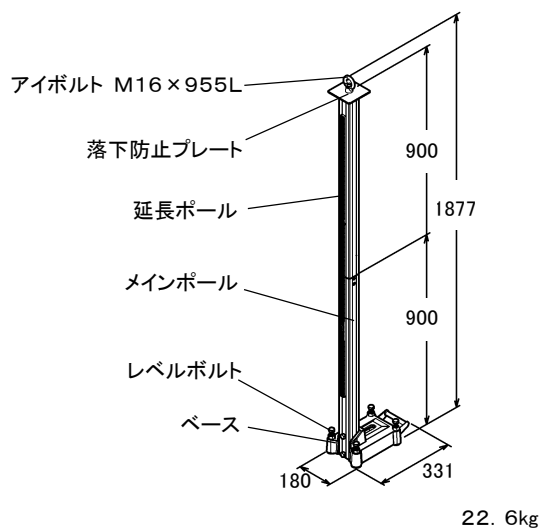
3. リモートコントローラ RW-200A(標準付属品)



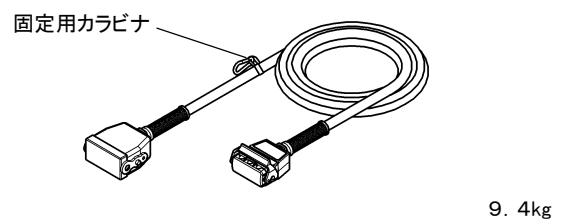
標準付属品

- ◎ストレーナ組...1ヶ ◎電源ケーブル組 20m...1ヶ ◎ベルト(2種類)...各1ヶ
◎バッテリー...2ヶ ◎充電器...1セット

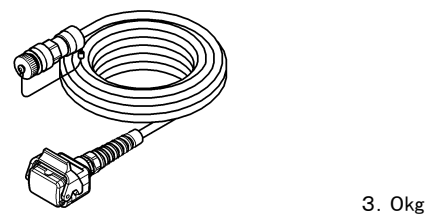
4. ポールベース組 101A

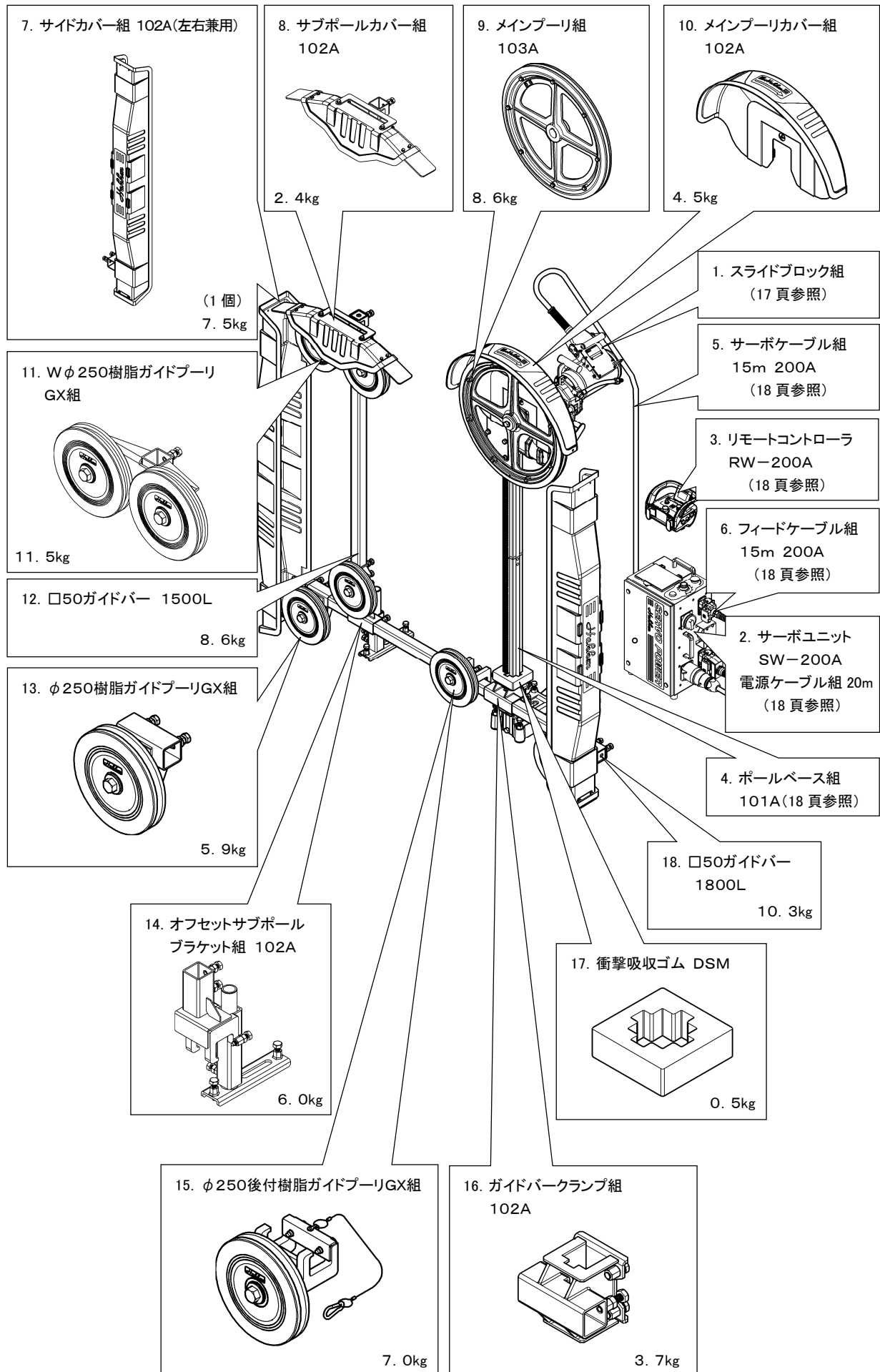


5. サーボケーブル組 15m 200A



6. フィードケーブル組 15m 200A





5. 仕様 (DSME-200A本体)

型式名		DSME-200A		
使用電源		三相 400/440V 50/60Hz		
		商用電源	200V 100A以上 ^(注1)	
		発電機	50/60kVA以上	
		漏電遮断器定格感度電流	30mA以上 ^(注2)	
スライド ブロック組	サーボモータ組 EW-200A	モータ容量	20kW	
		定格電流	32A	
		出力軸最高トルク	276N・m(ブーストモード時)	
		出力軸最高回転速度	850min ⁻¹	
		ワイヤースピード調整範囲	2~26m/s	
		冷却方法	水冷式	
		保護等級	IP65	
		フィード組 FW-102A	定格電圧	DC24V
			定格出力	54W
			最大送り速度	1634mm/min
	最大引張力		1965N(200kgf)	
サーボユニット SW-200A		最大出力	20kW	
		定格電流	32A	
		最高出力周波数	300Hz	
		冷却方法	水冷式	
		保護等級	IP44	
リモートコントローラ RW-200A		周波数	2.4GHz帯	
		定格電圧	DC3.7V	
		最大電流	250mA	
		無線交信距離	20m	
		使用温度範囲	-20~70°C	
		バッテリー使用可能時間の目安	16時間(フル充電時)	
		保護等級	IP65	
メインプーリ組外径		600mm		
組立総質量(サーボユニット・ケーブル類を除く)		180kg		
適用ダイヤモンドワイヤー		10~11mm		

(注1) 電源電圧200Vでは昇圧トランスが必要です。

(注2) 定格感度電流が30mA未満の漏電遮断器を使用すると、漏電遮断機能が働くことがあります。

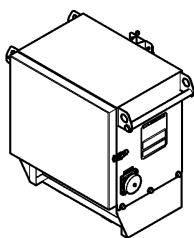
6. 用途

◎ 鉄筋コンクリート構造物および石材などの切断、解体、開口部の製作

【施工例】 原子力発電所、橋梁、橋脚、地下構造物

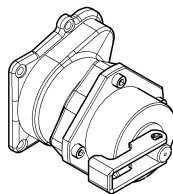
7. オプション品 (別売)

昇圧トランス SUT-22A



三相200/220V電源から三相400/440Vへ昇圧する時に使用します。

電磁ブレーキ組 101A



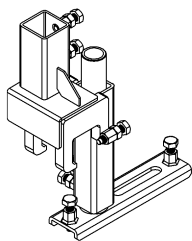
フィード部を電磁ブレーキ式に組み替えることができます。当社サービス工場にて組替えが可能です。

遠心ブレーキ組 102A



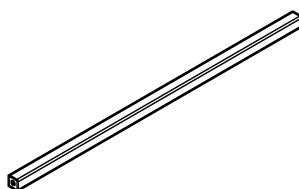
フィード部を遠心ブレーキ式に組み替えることができます。当社サービス工場にて組替えが可能です。

後付オフセット
サブポールブラケット組 102A



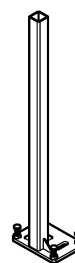
ガイドバーに後から取付け、取りはずしができ、設置替えが容易に行えます。必ずアンカー固定して使用してください。

□50ガイドバー



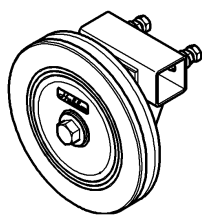
1350L、1500L、1800L、2000Lの長さがあり、様々な現場に対応できます。

ガイドプリー用ポールベース



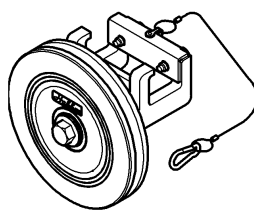
樹脂ガイドプリー組と併せて使用します。標準切断での切断幅を越える時に、補助のプリーとして使用します。

φ200、φ220、φ250
樹脂ガイドプリーGX組



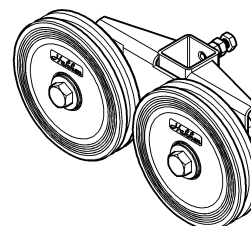
アルミと鋼のハイブリッド構造採用の樹脂プリーにより、軽くて強度がありハードな使用状況にも耐えます。

φ200、φ250
後付樹脂ガイドプリーGX組



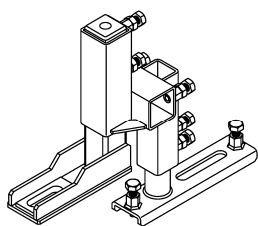
アルミと鋼のハイブリッド構造採用の樹脂プリーにより、軽くて強度があり、設置替えが容易に行えます。

Wφ200、Wφ250
ダブル樹脂ガイドプリーGX組



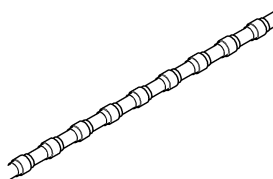
樹脂ガイドプリーと組み合わせて使用することで、ワイヤーの巻き取り長が長くなります。

直交変換ブラケット



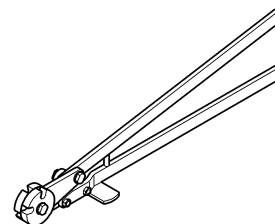
ダイヤモンドワイヤーの取り回しを90°変換できます。φ200、φ220、φ250樹脂プリーGX本体組が取付けできます。

ダイヤモンドワイヤー

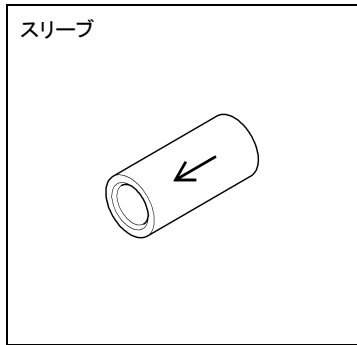


ワイヤーをスプリング入り被覆ゴムで覆い、ダイヤモンドビーズを取付けたものです。

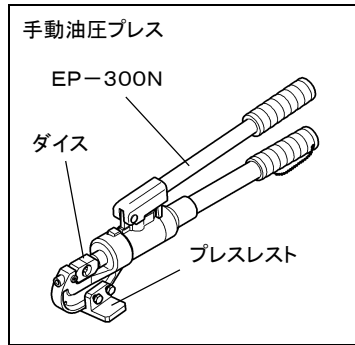
ワイヤーカッター



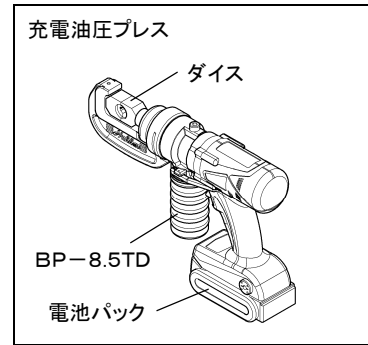
ワイヤーを必要な長さに切断する時に使用します。



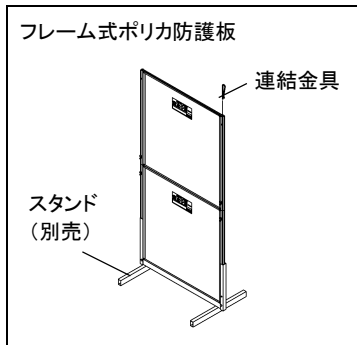
ワイヤーの接合に使用します。



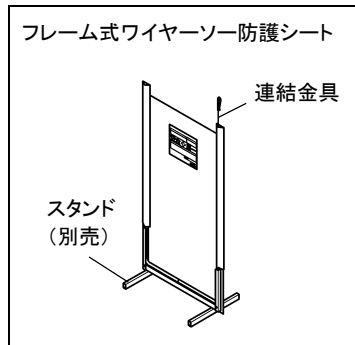
手動にてワイヤーをスリーブで圧着接合する時に使用します。プレスレスト、ダイス2個は別売となります。



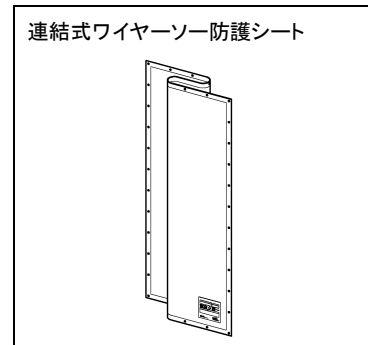
電動にてワイヤーをスリーブで圧着接合する時に使用します。電池パック、充電器、ダイス2個は別売となります。



透明で視認性に優れ、上下2分割で持ち運びに便利で、作業者の前に設置します。



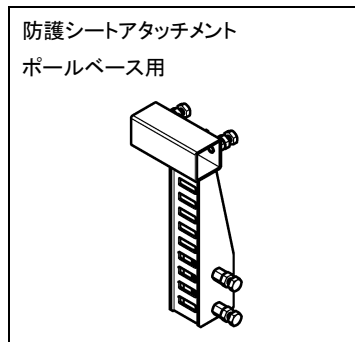
ワイヤー破断時や、スリーブ抜けでスリーブが飛散しても、周囲への飛散を防ぎます。



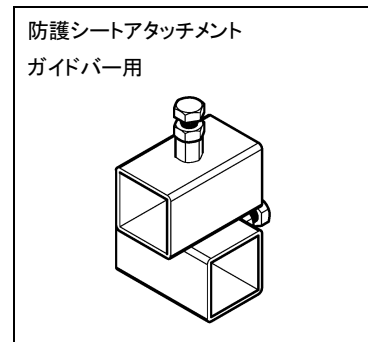
ワイヤー破断時や、スリーブ抜けでスリーブが飛散しても、周囲への飛散を防ぎます。1. 5m×2mで、シートどうしを連結することができます。



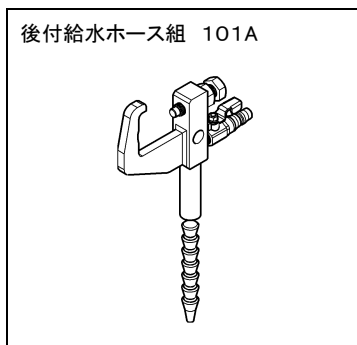
連結式ワイヤーソー防護シートどうしを連結する時に使用します。



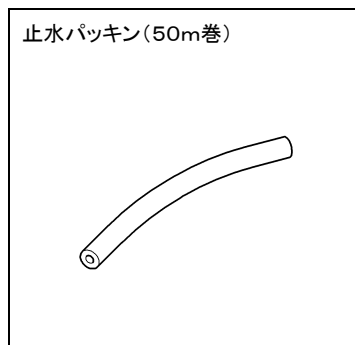
ポールベース組101Aの先端に取付け、防護シートを固定することができます。



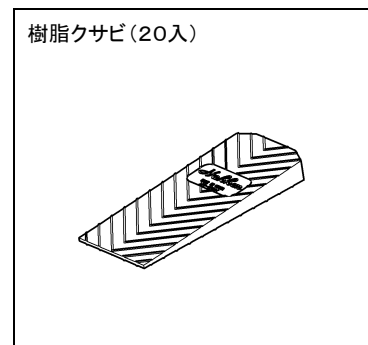
□50ガイドバーの先端に取付け、防護シートを固定することができます。



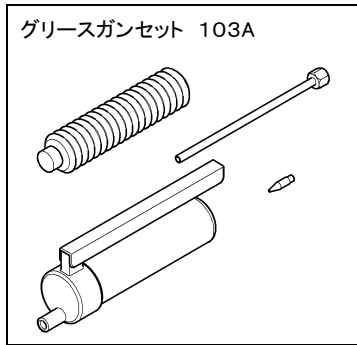
□50ガイドバーや足場の単管パイプのどこへでも取付けが可能です。またアンカーによる固定もできます。



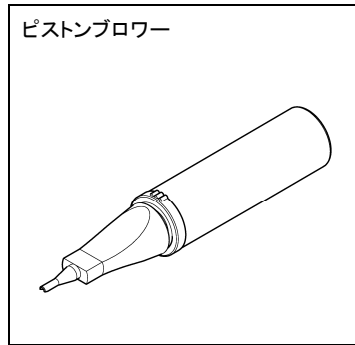
切断溝に挿入することにより、切削水の飛散防止と注水路の確保ができるため、切削給水の節約ができます。



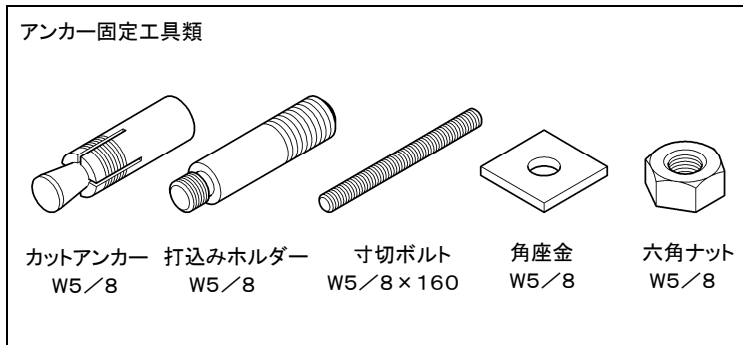
切断がある程度進んだ時、樹脂クサビを被削物の切断面に打ち込み、被削物の破断によるワイヤーの挟み込み等を防止します。



クランプに組付けられているカムフォロアのグリースアップに使用します。

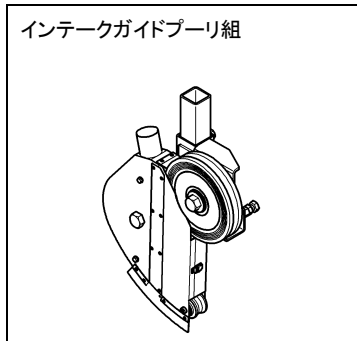


サーボモータ組とサーボユニットの水抜きや、アンカー穴の切り粉を除去する時に使用します。

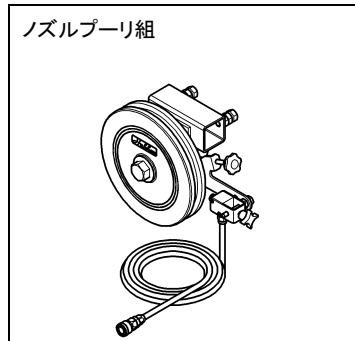


コンクリートなどに施工して、ポールベース組を固定します。

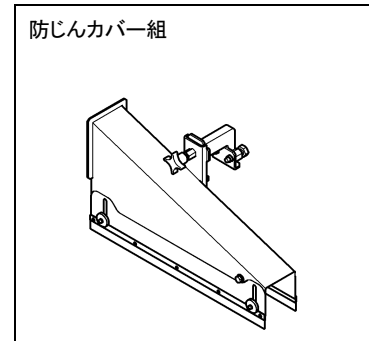
◎ ドライミスト式ワイヤーソーイングシステム専用のオプション品です。
 使用方法は「ドライミスト式ワイヤーソーイングシステム」の取扱説明書をお読みください。



ワイヤーの切り口に追従し、スムーズに切り粉を集じることができます。



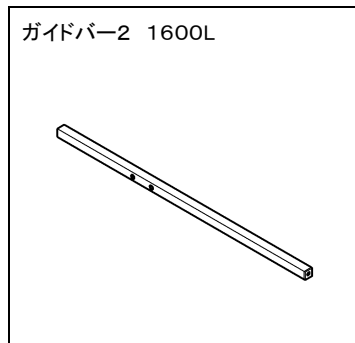
ワイヤーの位置に合わせてノズルの向きが調整でき、20mの給水ホースが付属しています。



後付け金具1ヶ所で取付けでき、切断終了時にローラーがワイヤーを受けます。



R500mmの曲面を切断する時に使用する防じんカバー組と、平面用カバーと組替えて使用するアタッチメントです。

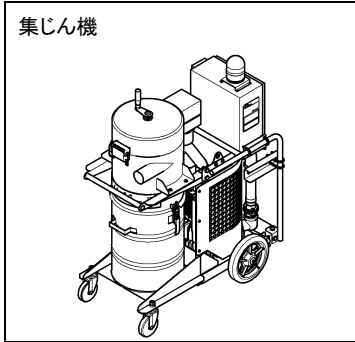


ドライミスト式ワイヤーソーイングシステムのためのガイドバーです。
 (DSM-103Aはボルトによる取付けではなくガイドバークランプに差込んで使用します。)



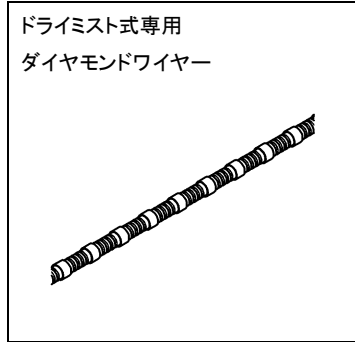
タンク容量が38Lで、満タンで使用した場合、ノズルブリー組のノズルから約3.5時間給水することができます。

集じん機



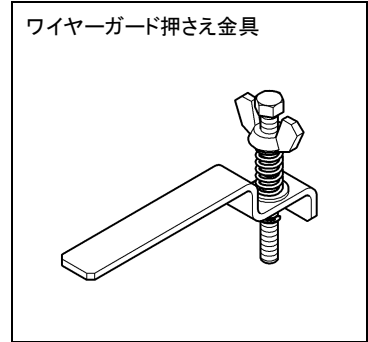
切断時の切り粉を外に漏らさず集じんします。乾湿両用です。

ドライミスト式専用
ダイヤモンドワイヤー



冷却フィン付の乾式専用のダイヤモンドワイヤーです。

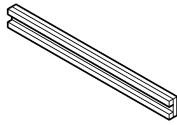
ワイヤーガード押さえ金具



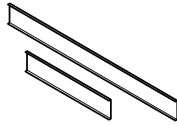
ワイヤーガードをワンタッチで固定することができます。

ワイヤーガード

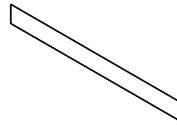
スポンジ 1000



平面用押さえ板
500・1000



曲面用押さえ板

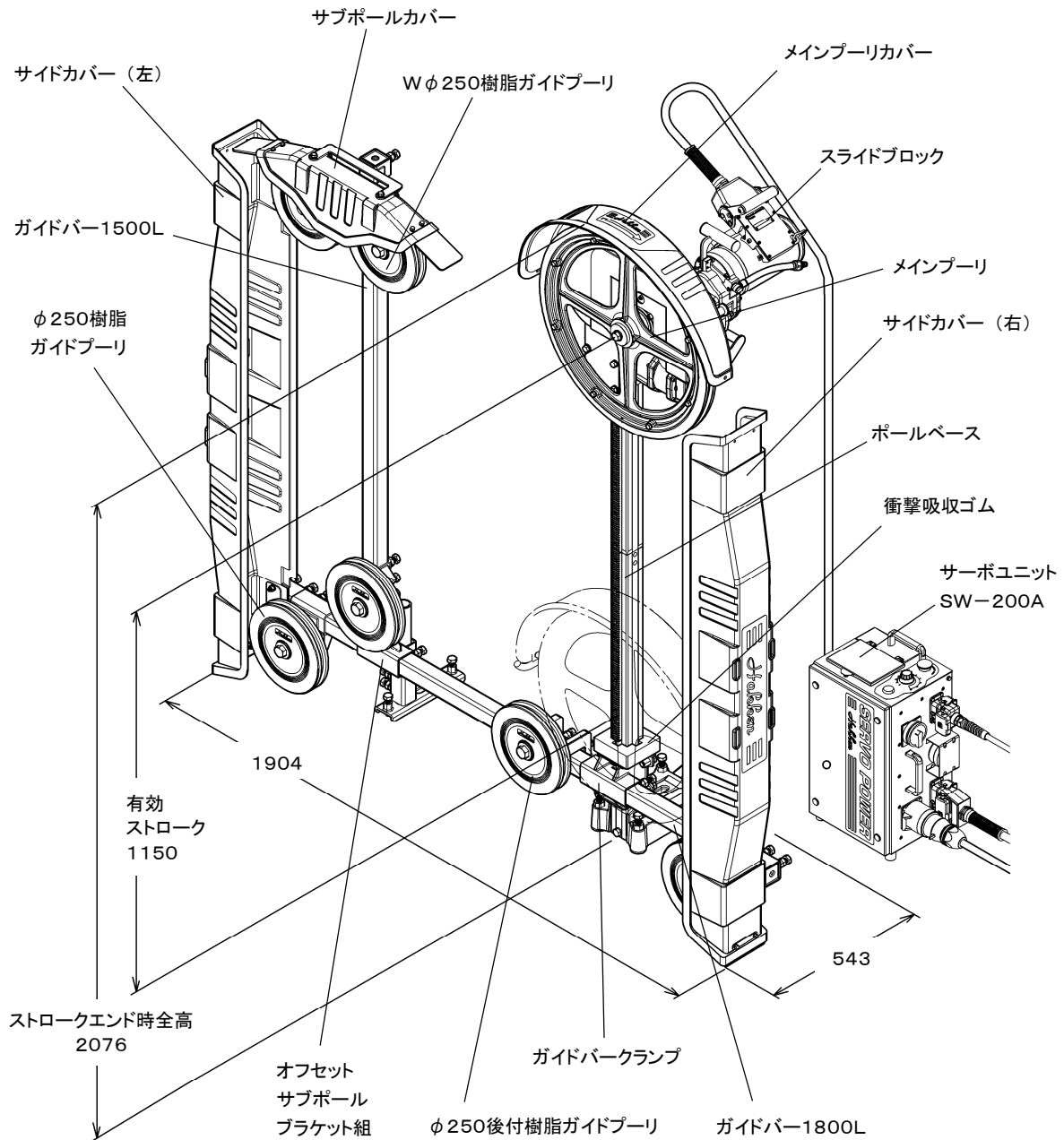


スポンジと押さえ板を併せて使用します。防じん用とワイヤー破断トラブル時の防護板の役割も兼ねています。(安全のため、防護シートも併用してください。)

8. 使用時全体図および安全対策

【1】DSME-200A外観図および各カバーの取付け

◎ 各カバーは必ず取付けて使用してください。



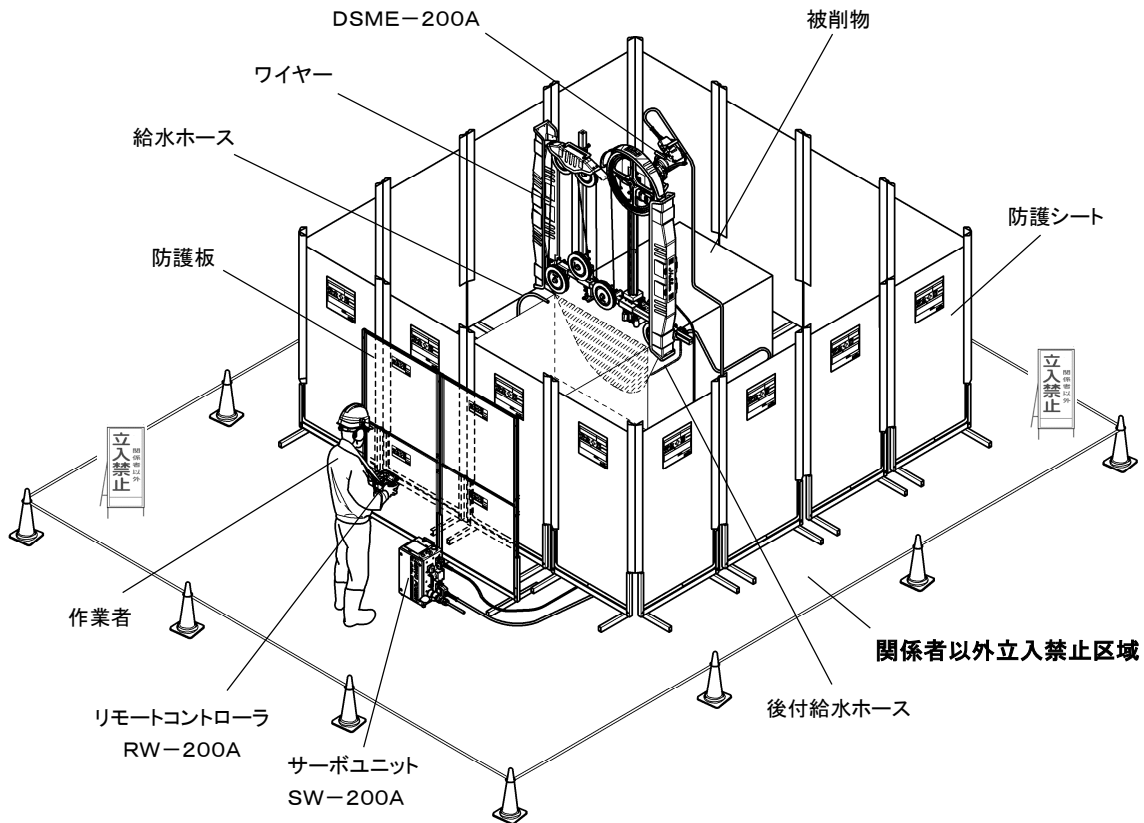
⚠ 警告

各カバーを使用しないとワイヤーの破断やスリーブ抜けにより、飛散物が当たりけがをする危険がありますので、メインプリーカバーおよびサイドカバー（左右2個）とサブポールカバーは、必ず取付けて使用してください。

【2】 DSME-200A・防護シート・防護板設置施工図例

◎ 切断作業を行う時は、必ず防護シートと防護板を設置してください。

- 1) 防護シートはワイヤーソー本体と被削物を囲むように設置してください。
作業者は防護シートで囲まれた施工領域の外から操作し、作業者の前には防護板を設置してください。
- 2) ワイヤーの破断やスリーブ抜けにより、スリーブ等が飛散した場合でも周囲に危険がないように、防護シートの設置および関係者以外立入禁止の区域を設けるなどの措置をとってください。



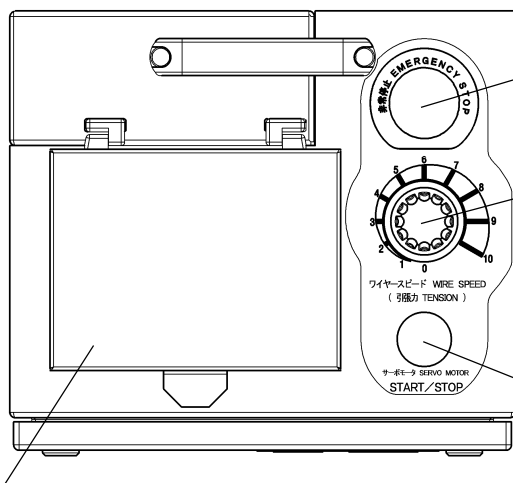
⚠ 警告

1. ワイヤーが破断した時、飛散物が当たりけがををする危険があります。施工場所周辺には関係者以外立入禁止区域を設け、関係者以外は絶対に近づかせないでください。
2. ワイヤーの破断やスリーブ抜けを想定して、スリーブ等の飛散方向も考慮した防護処置を行ってください。
3. 必ず防護シートをワイヤーソー本体と被削物を囲むように設置し、スリーブ等が飛散した場合でも周囲に危険がないようにしてください。防護処置が不完全な場合は、重大な事故につながり大変危険です。

切断幅	516～1716mm	
最大切断厚さ（1ストローク）	3637mm（切断幅 1716mm 時）	
最大断面積（1ストローク）	矩形	6.24m ²
メインプーリ 有効ストローク	1150mm	

9. サーボユニットSW-200Aの操作方法

【1】操作盤面



『非常停止ボタン』
ワイヤーソーに異常が発生した場合や、盛り替え等の作業を行う際に使用します。

『ワイヤースピードボリューム』
(引張カボリューム)
ワイヤースピードの調整に使用します。
本体操作時は、引張カボリュームとして使用します。

『サーボモータ始動・停止ボタン』
本体操作時にサーボモータの始動・停止ボタンとして使用します。
リモコン操作中は使用できません。

「タッチパネル式ディスプレイ」
各部の設定や切断中の負荷電流値、
サーボユニットの温度などを表示します。

【2】タッチパネル式ディスプレイの説明

切断時画面

『各種設定画面』へ移動

『サーボユニット情報画面』へ移動

「負荷電流値表示」
運転中のサーボモータ組の負荷電流を表示します。

「ワイヤースピード表示」
設定中のワイヤースピードを表示します。

「負荷電流値バーグラフ」
運転中のサーボモータ組の負荷電流をバーグラフで表示します。
32A未満: 緑色、32A以上: 赤色

「サーボユニット温度バーグラフ」
サーボユニットの温度をバーグラフで表示します。
温度が高くなるにつれて「緑色」「オレンジ色」「赤色」に変化します。

各種設定画面

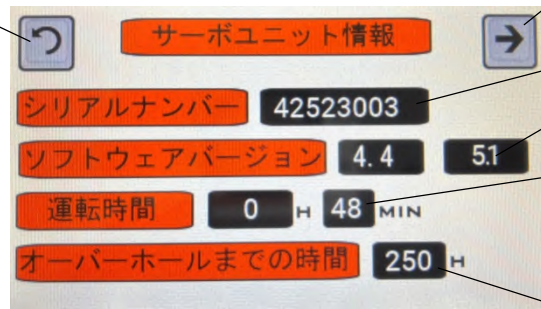
『切断時画面』へ移動

『メインブリー回転方向』の選択
起動時は右(正回転)となります。
選択中は緑色となります。

『警告ブザー』の選択
メインブリーが回転を始めるまでの
2秒間警告ブザーが鳴ります。
起動時はONとなります。
選択中は緑色となります。

サーボユニット情報画面

『切断時画面』へ移動



『不具合情報画面』へ移動

「シリアルナンバー表示」

「ソフトウェアバージョン表示」

「運転時間表示」
サーボモータ組の運転時間を積算します。

「オーバーホールまでの時間表示」
オーバーホールまでの時間をカウントダウンします。

不具合情報画面

◎発生したエラーを表示する画面となります。

『サーボユニット情報画面』
へ移動

『パスワード入力画面』
へ移動



パスワード入力画面

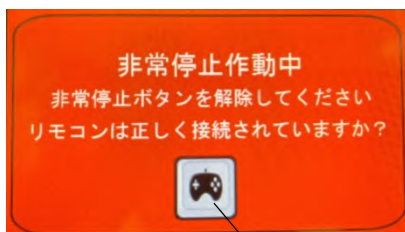
◎メンテナンスで使用する画面となります。

『不具合情報画面』へ移動



非常停止作動中画面

◎非常停止ボタンを押した場合または、リモートコントローラとの通信が切れた場合に表示されます。

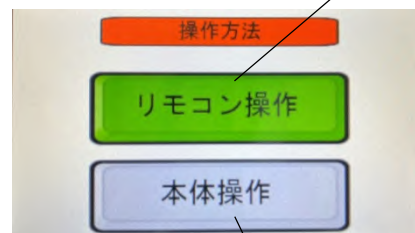


『操作方法選択画面』へ移動

操作方法選択画面

◎操作方法を選択する画面となります。

『非常停止作動中画面』へ移動



『本体操作時切断画面』へ移動

本体操作時切断画面

◎リモートコントローラのバッテリーが無くなった時などにサーボユニットで操作を行う場合に使用します。

『各種設定画面』へ移動

『ブーストモード始動ボタン』

「負荷電流値表示」
運転中のサーボモータ組の負荷電流を表示します。

「ワイヤースピード表示」
設定中のワイヤースピードを表示します。『-・+ボタン』でワイヤースピードの調整を行います。起動時のワイヤースピードは20.2m/sとなります。



『サーボユニット情報画面』へ移動

『送り方向切替えボタン』
フィードの送り方向切替えボタンです。
『切削』または『戻り』に切替える際は一旦『OFF』を選択しないと切り替わりません。

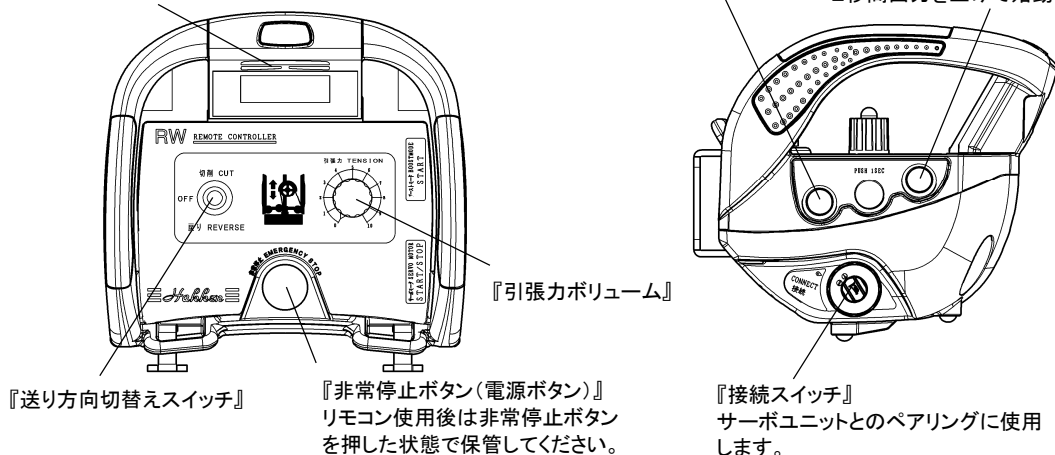
10. リモートコントローラRW-200Aの操作方法

【1】 操作盤面

「ステータスライト」
充電が無くなった場合はオレンジ色で点滅します。

『サーボモータ始動・停止ボタン』

『ブーストモード始動ボタン』
大断面や躯体に角がある場合に
2秒間出力を上げて始動します。

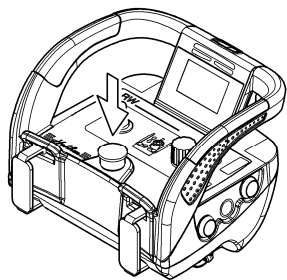


【2】 サーボユニットとのペアリング方法

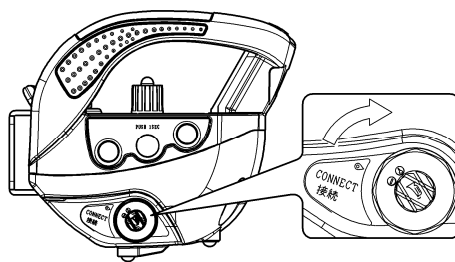
⚠ 注意

1. サーボユニットとリモートコントローラには、ペアのICチップが組み込まれています。異なる組合せではペアリングすることができません。
2. サーボユニットの電源を切った場合とリモートコントローラの『非常停止ボタン』を押した場合は、再度ペアリングを行う必要があります。

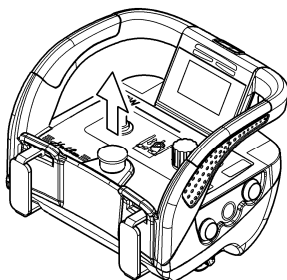
- ① サーボユニットの『電源スイッチ』を「ON」にし、『非常停止ボタン』を押してください。サーボユニットのディスプレイに「非常停止作動中画面」が表示されます。



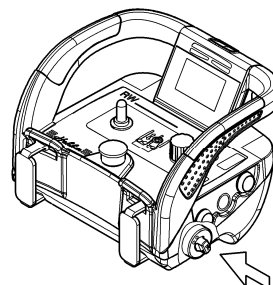
- ② 『接続スイッチ』を押込んで、「接続」に切り替えてください。



- ③ 『非常停止ボタン』を引き上げて、ステータスライトの青色の点滅が点灯に変わるまで待ちます。

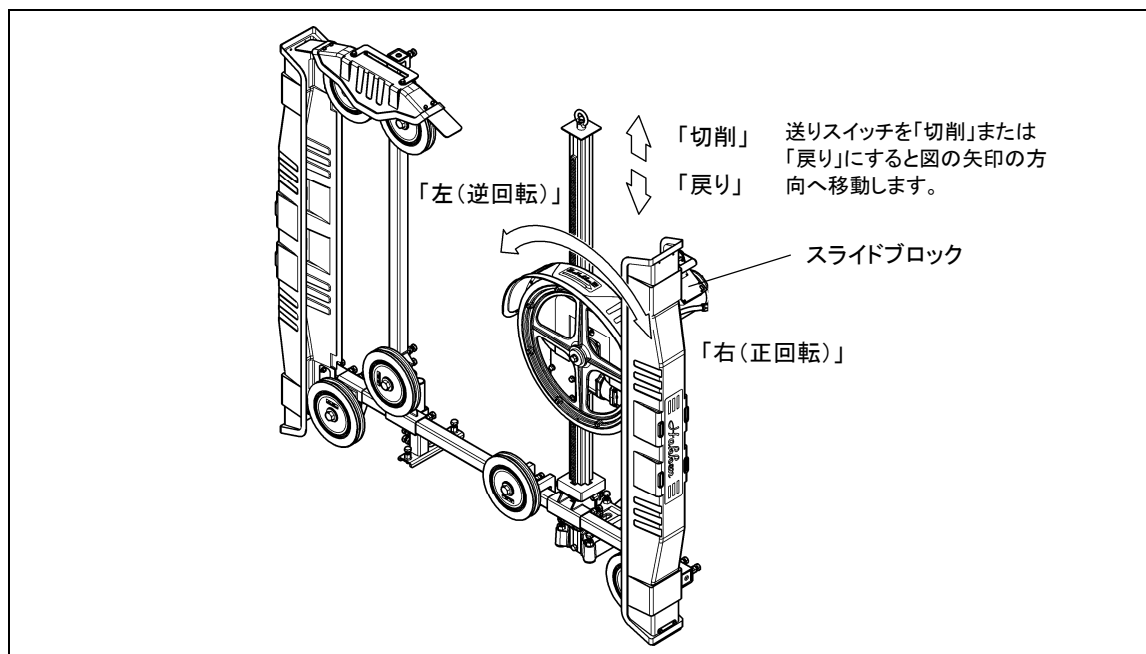


- ④ 『接続スイッチ』をステータスライトが青色から緑色となるまで長押ししてください。サーボユニットのディスプレイに「切断時画面」が表示されるとペアリング完了です。



11.サーボモータワイヤーソーの操作方法

【1】メインプーリの回転方向とスライドブロックの移動方向



⚠ 警告

1. 操作はワイヤーソーを使用する作業者が行ってください。
2. ワイヤーソー周辺の安全を確認したうえで使用してください。
3. 異常時や緊急時の場合は、『非常停止ボタン』を押して全ての動作を停止させてください。
4. 戻りでの切断作業を行わないでください。フィードやサーボモータ組がはずれる恐れがあります。

【2】メインプーリの始動・停止方法

- 1) 『サーボモータ始動・停止ボタン』または『ブーストモード始動ボタン』を1秒間長押ししてください。
- 2) 警告ブザーが2秒間鳴った後にメインプーリが回転を始めます。警告ブザーを「OFF」にした場合でも、2秒後にメインプーリが回転を始めます。
- 3) メインプーリを停止する場合は『サーボモータ始動・停止ボタン』を押してください。

⚠ 警告

ワイヤーの切断方向の矢印は、メインプーリの回転方向に合わせて使用してください。

ポイント

大断面や躯体に角がありメインプーリが回転しない場合は「ブーストモード」を使用すると高出力での始動が可能となり効果的です。

【3】 スライドブロックの移動方法

- 1) 移動させたい方向に『送り方向切替えスイッチ(送り方向切替えボタン)』を切替えてください。
- 2) 引張力は『引張力ボリューム』を調整します。0～10の間で調整可能です。

【4】 スライドブロックの移動・停止方法

⚠ 注意

1. 非常停止ボタンを解除した後にスライドブロックを移動させる時は『送りスイッチ(送りボタン)』を一旦「OFF」にした後、再度「切削」または「戻り」にしてください。
2. L型ボルトで固定されている場合はゆるめてからスライドブロックの移動を行ってください。

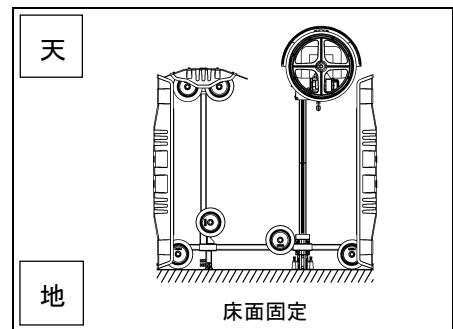
1) 床面固定での移動・停止

《上昇移動》

- ① 『引張力ボリューム』を「5」以上にしてください。
- ② 『送りスイッチ(送りボタン)』を「OFF」から「切削」にし、移動させてください。
- ③ 途中停止させる場合は『引張力ボリューム』を「5～6」にして中立となるよう調整してください。

《下降移動》

- ① 『送りスイッチ(送りボタン)』を「OFF」から「切削」にしてください。
- ② スライドブロックがゆっくり降下するように『引張力ボリューム』の調整を行ってください。

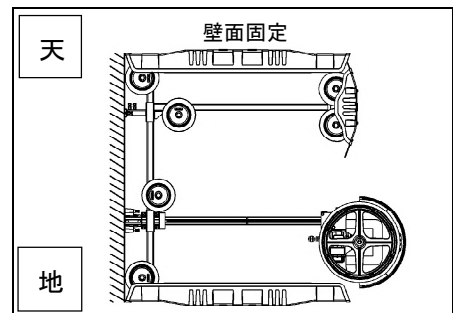


⚠ 注意

スライドブロックを床面固定で移動する場合に、『引張力ボリューム』を「4」以下で移動させないでください。落下する恐れがあり、けがや機械の故障の原因となります。

2) 壁面固定での移動・停止

- ① 『送りスイッチ(送りボタン)』を「OFF」から「切削」または「戻り」にしてください。
- ② 『引張力ボリューム』を「0」から徐々に上げて移動させてください。
- ③ 停止させる時は『引張力ボリューム』を「1」以下にしてください。



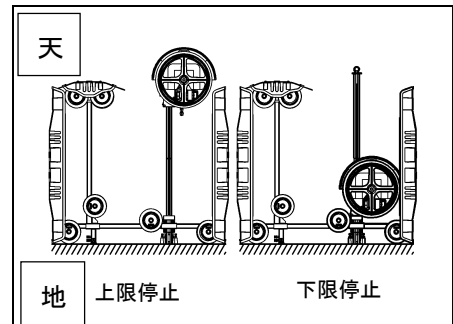
3) 上限・下限での停止

《上限停止》

- ① 『送りスイッチ(送りボタン)』を「切削」にし、『引張力ボリューム』を「5」以上に上げてポールベースの落下防止プレートに当たるまで上昇させてください。
- ② 『引張力ボリューム』を「5～6」にして中立となるように調整してください。

《下限停止》

- ① 『送りスイッチ(送りボタン)』を「切削」にして、スライドブロックがゆっくり降下するように『引張力ボリューム』の調整を行ってください。
- ② 衝撃吸収ゴムに当たるまで降下させてください。



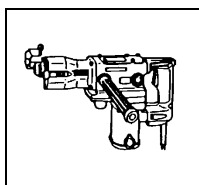
12. 使用方法

- ◎ この項目は、リモートコントローラを使用した時の操作方法、メインプーリの回転方向は「右(正回転)」での説明となります。

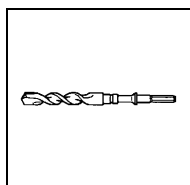
【1】アンカー施工

- ◎ 使用するハンマードリルの取扱説明書にしたがい作業してください。

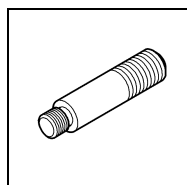
準備するもの



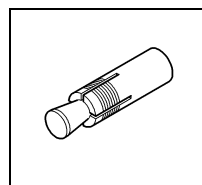
ハンマードリル
…1ケ



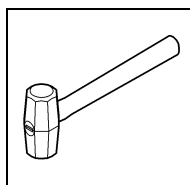
キリ(22mm)
…1ケ



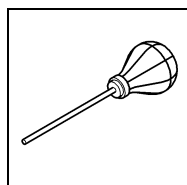
打込みホルダー
W5/8
…1ケ



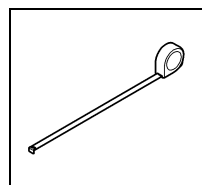
アンカー
W5/8
…1ケ



ハンマー
…1ケ

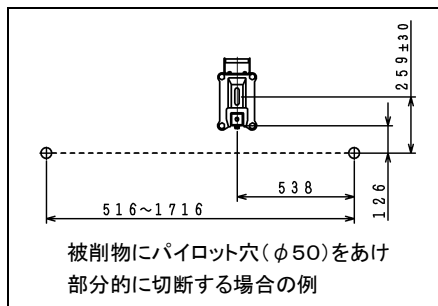


チリ吹き
…1ケ



スケール
…1ケ

- 1) 右図を参考にアンカー位置にハンマードリルで下穴(直径22mm・深さ80mm)をあけてください。
- 2) チリ吹きで穴の中の切り粉を排除してください。
- 3) アンカーを穴の中に挿入してください。
- 4) 打込みホルダーをしっかり保持して、ハンマーで打込んでください。

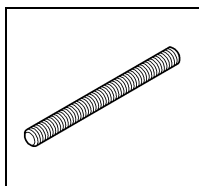


⚠ 警告

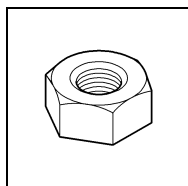
1. 下穴の中の切り粉は、完全に排除してください。切り粉が残っていると、アンカーが抜けやすくなり大変危険です。
2. 打込み不足はアンカーが抜けやすくなり大変危険です。
3. アンカーは当社指定のカットアンカーを使用してください。

【2】ワイヤーソーの設置

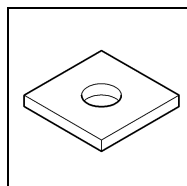
準備するもの



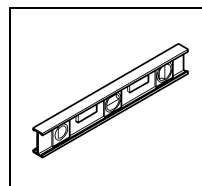
寸切ボルト
W5/8×160mm
… 2ヶ



六角ナット
W5/8
… 2ヶ



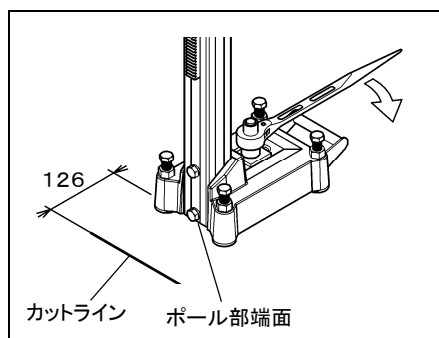
角座金
W5/8×□50×t6
… 2ヶ



水準器
… 1ヶ

1) ポールベースを設置してください。

- ① アンカーに寸切ボルトをねじ込んでください。
- ② ポールベースを設置し、寸切ボルト・角座金・六角ナットを通してください。
- ③ ベースをカットラインに合わせてください。
(カットラインはポール部端面から126mmの位置)
- ④ 六角ナットを締付け、ベースを固定してください。ポールベースがガタ付く場合は、レベルボルトでレベル調整を行ってください。

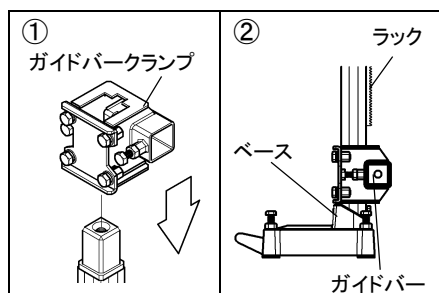


⚠ 警告

1. 寸切ボルトは、5山以上ねじ込んでください。ねじ込めない場合は、ねじ部に傷などがありますので寸切ボルトを交換するか、アンカーの打ちなおしを行ってください。
2. 必ずカットラインに合わせてください。合っていないとワイヤーおよび機器等に異常が発生する恐れがあります。

2) ガイドバーを取付けてください。

- ① ポールベースにガイドバークランプを差込んでください。
- ② 右図のようにガイドバークランプを固定してください。
(下限はガイドバークランプがベースに当たる位置で、上限はラックとガイドバーが当たる位置)
- ③ ガイドバー1800Lを横から差込み六角ボルトで締付けて固定してください。

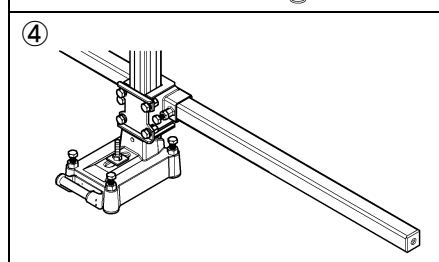
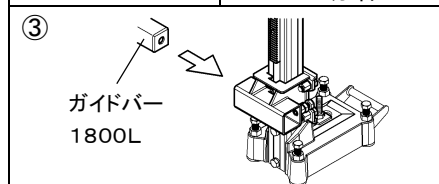
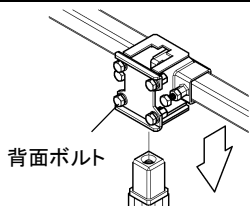


⚠ 注意

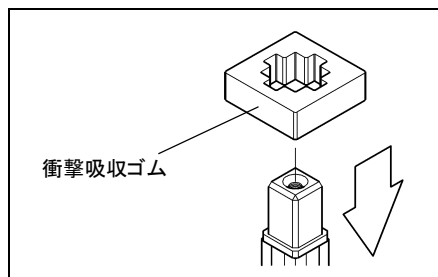
ガイドバーは、④のようにベース側から見て右が長く、左が短くなるように取付けてください。

ポイント

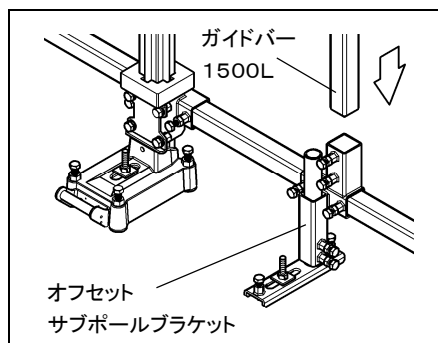
狭い場所では、先にガイドバーをガイドバークランプに差込み固定し、ガイドバークランプの背面ボルト4本をゆるめてポールに差込んでください。



3) ポールベースに衝撃吸収ゴムを差込んでください。

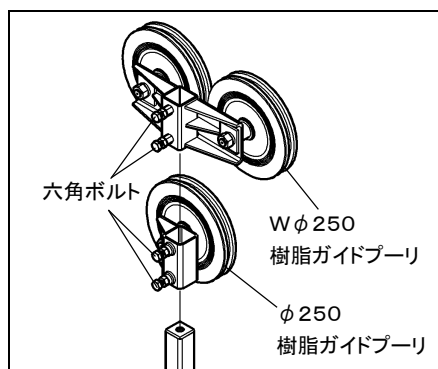


4) ガイドバーにオフセットサブポールブラケットを差込み設置場所を決めた後、アンカー施工を行い、ポールベースと同様にアンカー固定してください。オフセットサブポールブラケットにガイドバー1500Lを差込み六角ボルトで締付けて固定してください。



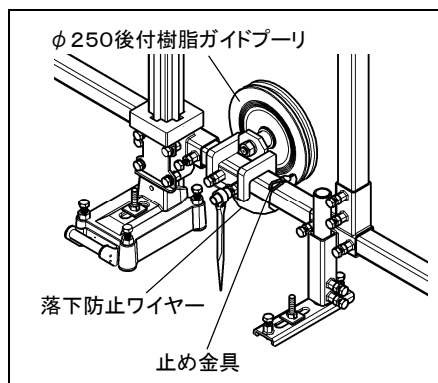
5) ガイドバーにφ250樹脂ガイドプリーとWφ250樹脂ガイドプリーを差込み六角ボルトで締付けて固定してください。

⚠ 注意
六角ボルトを過度の力で締付けた場合にパイプ部が破損する恐れがあり、大変危険です。締付けすぎを防止するためにインパクトレンチは使用しないでください。



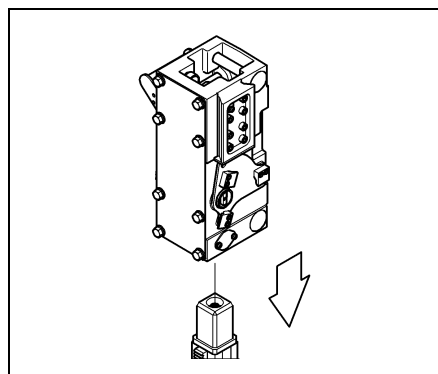
6) ガイドバーにφ250後付樹脂ガイドプリーを取付け、六角ボルトで締付けて固定してください。

⚠ 警告
φ250後付樹脂ガイドプリーは、落下防止ワイヤーをガイドバーに巻いて止め金具で引掛け、落下防止処置を行った後に取付けてください。



7) ポールベースにクランプを差込み、ポールベースの下部まで支えながらゆっくり下降させてください。

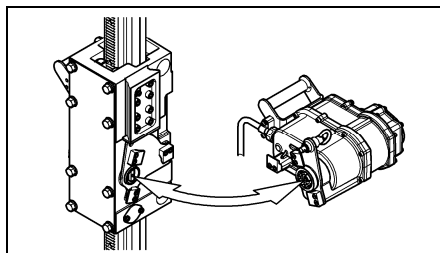
⚠ 注意
クランプをポールベースに差込む時に、手を挟まれないように注意してください。



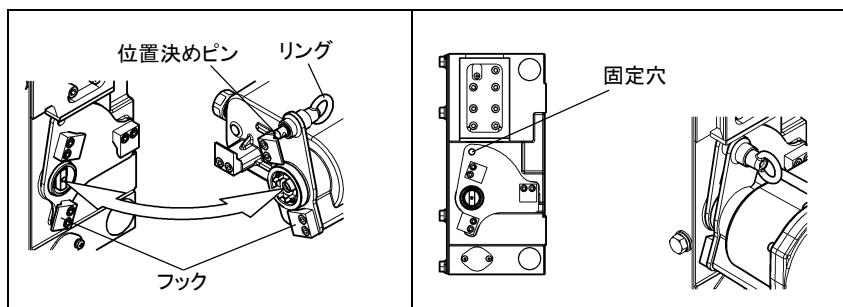
- 8) 右図のようにフィードの軸のかみ合わせ部分とクランプの軸がかみあうようにフィードを取付けてください。

ポイント

クランプの軸とフィードの軸は、フィード側の軸が引込むので正確に合わせなくても取付け可能です。



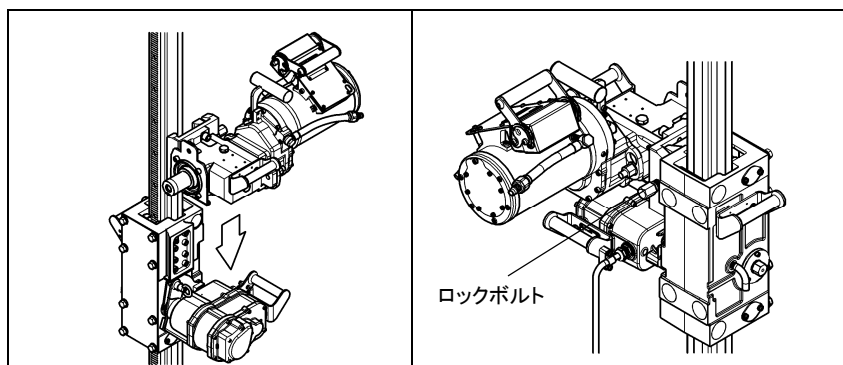
- 9) リングを引張りながら、フィードとクランプのフックがかみあうまで反時計回りにまわしてください。フックどうしがしっかりとかみあい、位置決めピンが固定穴に入っていることを確認してください。



⚠ 警告

位置決めピンが正しく固定穴に入っていないとフィードがはずれる恐れがあり大変危険です。

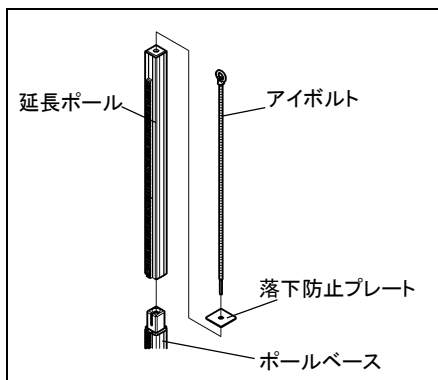
- 10) サーボモータ組をクランプに取付けます。取付け後はロックボルトをラチェットレンチで締付けて固定してください。



⚠ 警告

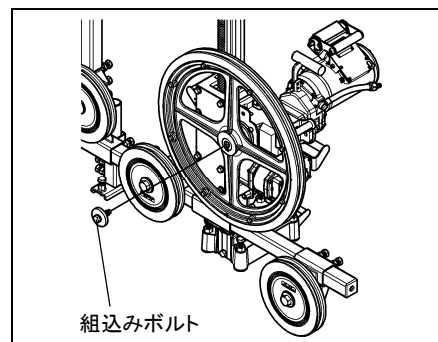
ロックボルトの締付けが不足していると、サーボモータ組がはずれる恐れがあり大変危険です。

- 11) 右図のように延長ポールをポールベースに差込み、落下防止プレートと共にアイボルトで締付けて固定してください。



- 12) メインシャフトにメインプーリを取付けてください。キー溝の位置を合わせてメインシャフトに差込み、組込みボルトで締付けて固定してください。

⚠ 注意
メインプーリの裏・表に注意してください。六角ボルトの頭が見える側を手前にしてください。

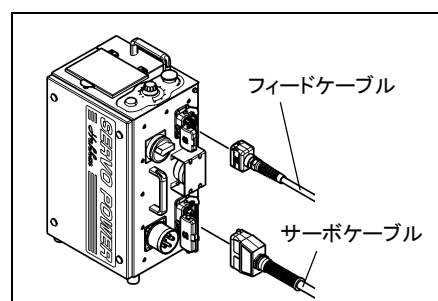


【3】サーボユニットの準備

⚠ 注意
<ol style="list-style-type: none"> 1. プラグ・コネクタがぬれている場合は、しっかりと乾燥させてから接続してください。 2. プラグおよび周辺に付着しているゴミ等は、きれいに拭き取ってから接続してください。

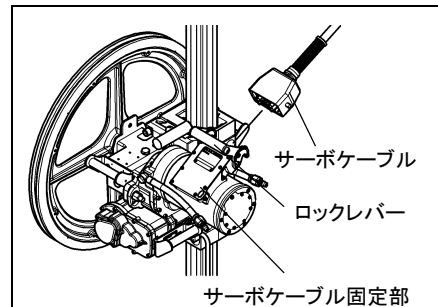
- 1) サーボユニットにサーボケーブルとフィードケーブルを接続してください。

⚠ 注意
ケーブルを差し込んだ後は、コネクタのロックでしっかりと固定してください。

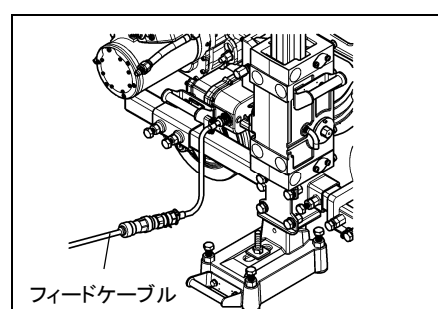


- 2) サーボモータ組にサーボケーブルを接続してください。サーボケーブルのカラビナをサーボモータ組の固定部に引掛けて、固定してください。

⚠ 注意
ケーブルを差し込んだ後は、ロックレバーでしっかりと固定してください。

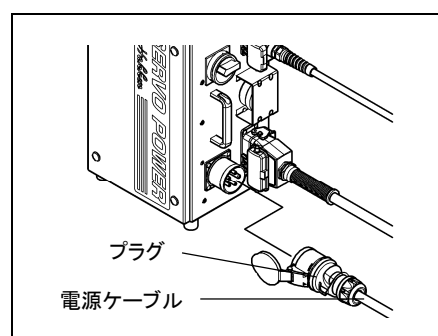


- 3) フィードにフィードケーブルを接続してください。



- 4) サーボユニットに電源ケーブルを接続してください。

⚠ 警告
<ol style="list-style-type: none"> 1. プラグを接続する時は、電源ケーブルが元電源に接続されていない状態で行ってください。 2. プラグは、はずれないように奥までしっかりと差し込んでください。



- 5) 電源ケーブルを電源に接続してください。

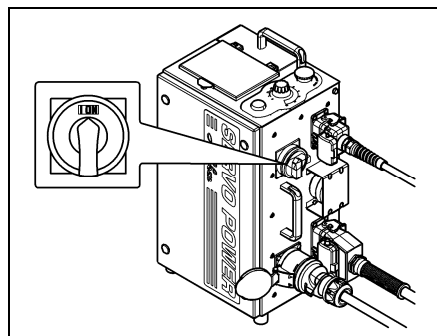
⚠ 警告

1. 感電に注意してください。接地および漏電遮断器が設置してある電源を使用してください。
2. 電源は、銘板に表示してある電圧で使用してください。電源は20頁「5. 仕様」の商用電源または、発電機に接続してください。
3. 電源ケーブルを電源に接続する時は、発電機のエンジン・分電盤のブレーカは必ず切った状態で接続し、必ずアース線（緑色線）も接続してください。

- 6) サーボユニットの『電源スイッチ』を「ON」にしてください。

ポイント

サーボユニットの起動時間は約30秒かかります。



- 7) リモートコントローラをペアリングしてください。

⚠ 注意

ペアリング方法は、29頁「【2】サーボユニットとのペアリング方法」にしたがい行ってください。

- 8) メインプーリの回転方向を設定してください。

◎サーボユニットの『各種設定画面』より、メインプーリの回転方向を選択してください。

⚠ 注意

メインプーリの回転方向は、サーボユニットの電源を切るとリセットされます。起動時は「右（正回転）」となります。

- 9) 警告ブザーのON/OFFを設定してください。

◎サーボユニットの『各種設定画面』より、警告ブザーのON/OFFを選択してください。

⚠ 注意

警告ブザーのON/OFFは、サーボユニットの電源を切るとリセットされます。起動時は「ON」となります。

- 10) ワイヤースピードの設定

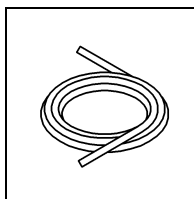
◎『ワイヤースピードボリューム』でワイヤースピードを設定してください。

ポイント

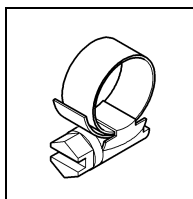
ワイヤーの適正周速度は、一般的に20～25m/sと言われます。被削物や現場の状況に応じて回転速度の設定を変更してください。本製品での使用周速度の目安は、20m/sを推奨します。

【4】 給水ホースの接続

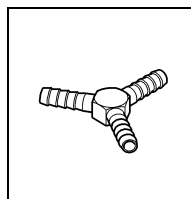
準備するもの



給水ホース
…必要数

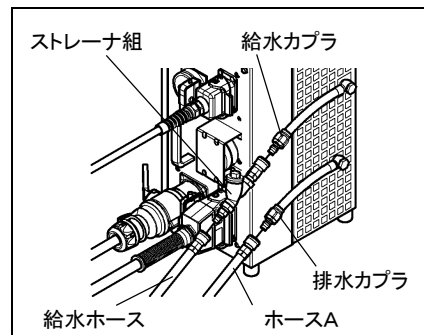


ホースバンド
…必要数

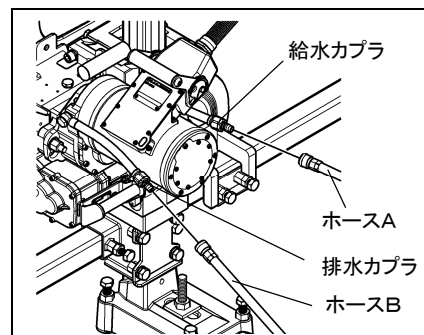


三方継手
…必要数

- 1) サーボユニットの給水カプラにストレーナ組を接続してください。
- 2) 水道からの給水ホースをストレーナ組に接続してください。
- 3) サーボモータ組の給水用のホースAをサーボユニットの排水カプラに接続してください。



- 4) サーボモータ組の給水カプラにサーボユニットの排水カプラに接続したホースAを接続してください。
- 5) 切断面に給水するためのホースBをサーボモータ組の排水カプラに接続してください。



⚠ 注意

1. 本書ではサーボモータ組およびサーボユニット冷却用の給水と切削用の給水を兼用する方法を説明していますが、作業中に給水量が足りない場合は分岐するか、それぞれ単独で給水を行ってください。
2. 給水量は10L/min以上にしてください。給水量が少ないと排水が高温となり危険ですので、水量には十分注意してください。
3. 給水は必ず清水を使用してください。

【5】ワイヤーの取付け

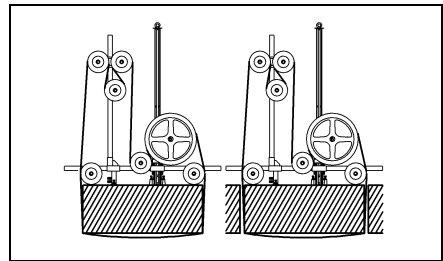
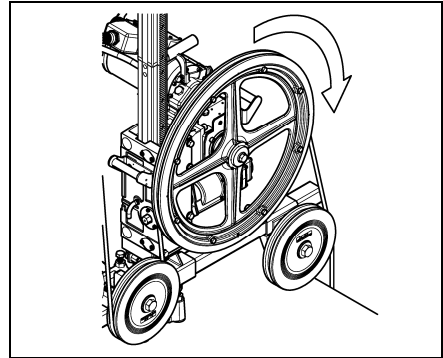
⚠ 警告

ワイヤーを取付ける時は、必ずサーボユニットが非常停止作動中の状態で行ってください。不意にメインプーリが回転し、巻き込まれたり、けがをする恐れがあり大変危険です。

- 1) サーボユニットの『非常停止ボタン』が押されていることを確認し、ワイヤーをメインプーリ、φ250樹脂ガイドプーリ、被削物にかけてください。開口部などの切断でパイロット穴がある場合は、ワイヤーをパイロット穴に通してかけてください。

⚠ 注意

1. 被削物の角がとがっているとワイヤーが引掛かり、メインプーリが回転しなかったり、空回りすることがあります。ワイヤーを取付ける前に、角を落とし、丸くしておいてください。
2. ワイヤーの切断方向の矢印とメインプーリの回転方向を合わせてください。



ポイント

ワイヤーが折れ曲がったりしないように、被削物へのワイヤーのかけ方に注意してください。適切なかけ方をしていない場合、ワイヤーがロックしたり、偏摩耗する恐れがあります。

- 2) ワイヤーで必要長さを実測し、少し長めに切断してください。

⚠ 注意

ワイヤーの切断は、51頁「ワイヤーの接合方法」にしたがい行ってください。

ポイント

パイロット穴のある切断で、同一の被削物を何回か切断する場合、1回目の切断作業が終わると一旦ワイヤーを切断して次にかけてため、最初の長さよりも少しずつ短くなります。最初にワイヤーの長さを必要長さよりも余分にとっておくと、その1本で被削物を何回か切断することができます。

3) ワイヤーを接合してください。

⚠ 注意

ワイヤーの接合は、51頁「ワイヤーの接合方法」にしたがい行ってください。

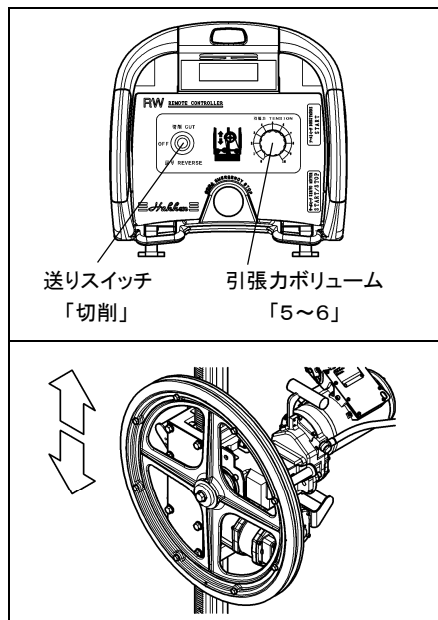
4) サーボユニットの『非常停止ボタン』を解除し、『引張力ボリューム』を「0」、『送りスイッチ』を「切削」にしてください。『引張力ボリューム』を「0」から徐々に上げていき、スライドブロックが移動し始める寸前(移動しない状態)に調整してください。

◎ ポールベースが床面固定の場合、『引張力ボリューム』の目安は「5～6」程度です。

◎ 手でメインプーリ(スライドブロック)を上下移動(持ち上げ、持ち下げ)させ、メインプーリが静止することを確認してください。

⚠ 警告

戻りでの切断作業を行わないでください。フィードやサーボモータ組がはずれる恐れがあります。

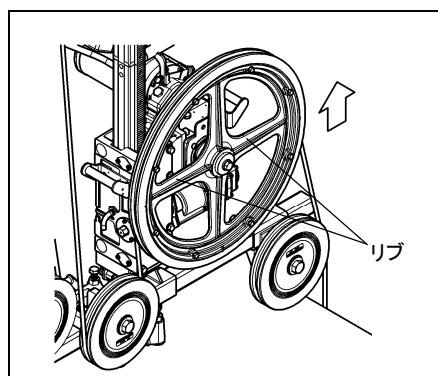


5) ワイヤーをメインプーリとφ250樹脂ガイドプーリの溝を通るようにかけてください。

6) 手でメインプーリ(スライドブロック)を移動(持ち上げ)させ、ワイヤーを張ってください。

⚠ 注意

手でメインプーリを持ち上げてワイヤーを張る時は、メインプーリのリブの部分を持ってください。外周を持つと手がワイヤーに挟まれ、けがをする恐れがあります。



【6】カバーの取付け

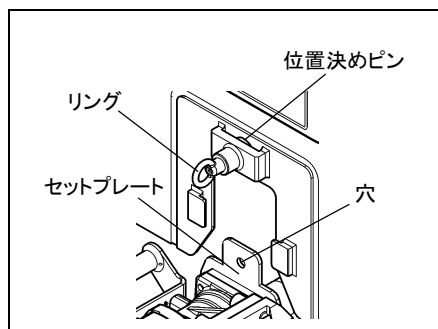
⚠ 警告

カバーを取付ける時は、必ずサーボユニットが非常停止作動中の状態で行ってください。不意にメインプーリが回転し、巻き込まれたり、けがをする恐れがあり大変危険です。

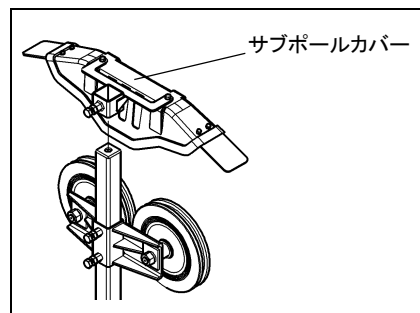
1) メインプーリカバーのリングを引いた状態で、メインプーリカバーをセットプレートに差込み、位置決めピンをセットプレートの穴に合わせて固定してください。

⚠ 警告

位置決めピンが、セットプレートの穴に入ったことを必ず確認してください。メインプーリカバーがはずれる恐れがあります。

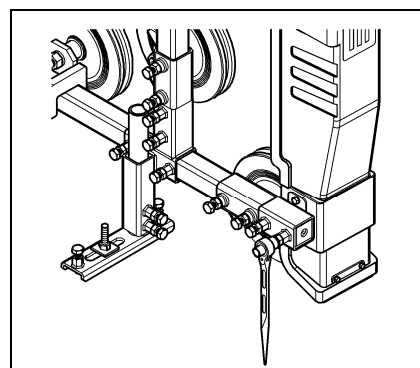


- 2) サブポールカバーをガイドバーに差込み、六角ボルトを締付けて固定してください。



- 3) サイドカバー左・右をガイドバーに差込み、六角ボルトで締付けて固定してください。

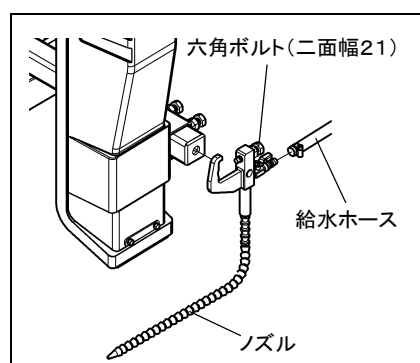
▲ 警告
<p>各カバーを使用しないとワイヤーの破断やスリーブ抜けにより、飛散物が当たりけがをする危険がありますので、メインブリーリカバーおよびサイドカバー（左右2個）・サブポールカバーは必ず取付けて使用してください。</p>



【7】給水の準備(オプション品の後付給水ホース使用時)

- 1) ガイドバーに後付給水ホースを差込み、六角ボルトを締付けて固定してください。
- 2) 給水コックを閉じ給水用カップラーを接続するか、ホースバンドで固定してください。
- 3) ノズルをワイヤーに向けます。

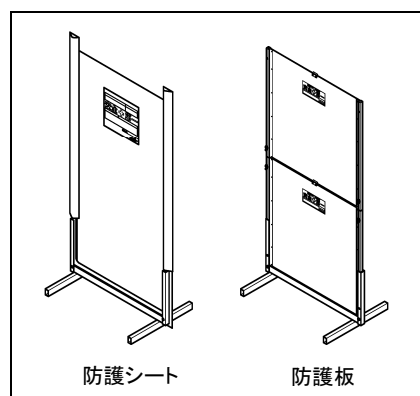
ポイント
<p>給水は切断箇所にまんべんなく水がいきわたるようにしてください。</p>



【8】防護シートおよび防護板(オプション品)の設置

26頁「【2】DSME-200A・防護シート・防護板設置施工図例」を参考に、ワイヤーソー本体と被削物を囲むように、防護シートを設置してください。作業者は防護シートで囲まれた施工領域の外から操作し、作業者の前には防護板を設置してください。

- ◎ 防護シートおよび防護板の取扱説明書をお読みになったうえで使用してください。



⚠ 警告

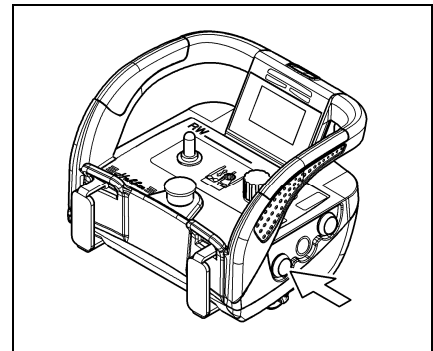
1. ワイヤーの破断やスリーブ抜けによりスリーブ等が飛散しても周囲に危険が及ばないように、必ず防護シートをワイヤーソー本体と被削物を囲むように設置してください。
2. 安全な場所で操作ができるように、サーボユニットは防護シートで囲まれた施工領域の外に設置してください。施工領域外の作業者の前にも必ず防護板を設置してください。
3. 施工領域周辺の作業区域の中には人が入れないような措置をとってください。
4. 防護シートおよび防護板は倒れないように針金、番線などで足場に固定するなどの転倒防止対策を行ってください。

【9】切断作業

⚠ 警告

1. 切断作業中に、ワイヤーソーなどに異常が発生した場合は、ただちに作業を中止してください。
2. 切断作業中は、絶対に防護シートで囲まれた施工領域に入らないでください。また、関係者以外は近づかせないでください。
3. 切断作業時に切片部の落下防止措置等、安全対策を行ったうえで切断作業を行ってください。
4. 切断作業を開始する時のリモコンは、40頁「【5】ワイヤーの取付け 4）」で調整した状態にしておいてください。

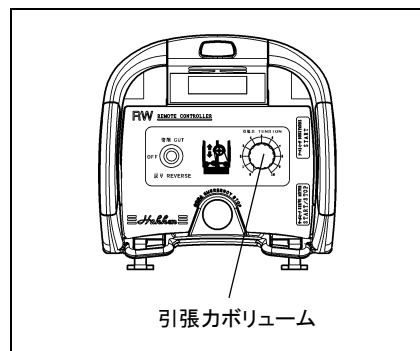
- 1) 給水を開始してください。
- 2) サーボユニットの『非常停止ボタン』を解除してください。サーボユニットのディスプレイに「切断時画面」が表示されます。
- 3) リモコンの『サーボモータ始動・停止ボタン』を押し、メインプーリを回転させてください。
 - ◎ スライドブロックがガイドバー側に下がる場合は、『引張カボリューム』を少し上げてください。
 - ◎ メインプーリが空回りする場合は、『引張カボリューム』を少し上げてください。
 - ◎ ワイヤーがロックする場合は、『引張カボリューム』を少し下げてください。



⚠ 注意

1. ワイヤーの切断方向の矢印とメインプーリの回転方向が合っていることを確認してください。
2. 床面固定の場合、『引張カボリューム』を下げすぎるとスライドブロックが落下しますので、十分注意して『引張カボリューム』を調整してください。
3. メインプーリが空回りすると、ゴムリングが摩耗しますので『引張カボリューム』を少し上げてください。

- 4) ワイヤーが回転していることを確認してから、徐々に『引張力ボリューム』を上げ、サーボモータ組の負荷電流が32Aとなるように調整してください。



- 5) ワイヤーが切り進みますと、切断面への給水が届きにくくなりますので、給水位置を変更してください。止水パッキンを使用した給水方法(55頁参照)もあります。

- ① リモコンの『サーボモータ始動・停止ボタン』を押し、メインプーリの回転を止めてください。

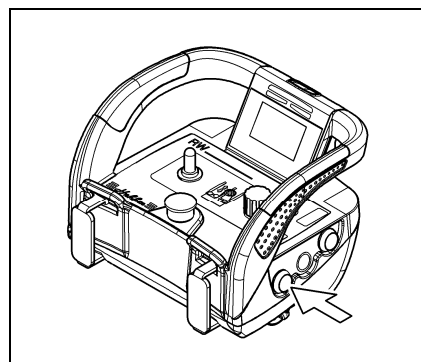
- ② スライドブロックが下がらない程度まで、『引張力ボリューム』を下げてください。ポールベースが床面固定の場合、『引張力ボリューム』の目安は「5～6」程度です。

- ③ サーボユニットの『非常停止ボタン』を押してください。サーボユニットのディスプレイに「非常停止作動中画面」が表示されます。

- ④ 切断箇所にもんぺんなく水がいきわたるように後付給水ホースを再設置してください。

- ⑤ サーボユニットの『非常停止ボタン』を解除してください。サーボユニットのディスプレイに「切断時画面」が表示されます。

- ⑥ 42頁3) からの要領で作業を続けてください。



- 6) スライドブロックがポールベース先端まで切り進みしたら、スライドブロックを下限停止位置まで下げ、図のようにワイヤーをかけ直して再度切断作業を続けてください。

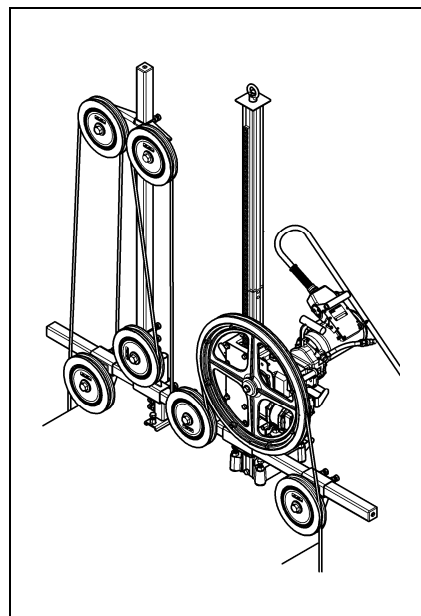
- ① リモコンの『サーボモータ始動・停止ボタン』を押しメインプーリの回転を止めください。

- ② 給水を止めて、スライドブロックを下限停止させてください。(31頁「【4】スライドブロックの移動・停止方法」を参照)。

- ③ サーボユニットの『非常停止ボタン』を押してください。サーボユニットのディスプレイに「非常停止作動画面中」が表示されます。

- ④ 図のように、サブポールに取付けたφ250樹脂ガイドプーリ・Wφ250樹脂ガイドプーリにワイヤーをかけます。

- ⑤ サーボユニットの『非常停止ボタン』を解除してください。サーボユニットのディスプレイに「切断時画面」が表示されます。



- ⑥ 40頁4) の要領でスライドブロックが移動し始める寸前(移動しない)に調整してください。
 - ⑦ 40頁6) の要領でワイヤーを張ってください。
 - ⑧ 42頁1) からの要領で作業を続けてください。
- 7) 被削物の切断部の残りが少なくなると、被削物が自重で破断するなど、切り離された部分がワイヤーを挟み込み、切断の妨げとなることがありますので、クサビなどで対策を行ってください。
- ① リモコンの『サーボモータ始動・停止ボタン』を押してメインプーリの回転を止めて、サーボユニットの『非常停止ボタン』を押してください。サーボユニットのディスプレイに「非常停止作動中画面」が表示されます。
 - ② 給水を止めて切断面にクサビを打込んでください。
 - ③ 42頁1) からの要領で作業を続けてください。
- 8) 切断完了する前にφ250後付樹脂ガイドプーリの設置替えを行ってください。
- ◎ φ250後付樹脂ガイドプーリの設置替えは、47頁「φ250後付樹脂ガイドプーリの設置替え方法」を参照してください。

▲ 警告

切断完了と同時にワイヤーがはずれる恐れがありますので特に注意してください。

- 9) 1ストロークで切断できない場合は、ワイヤーを切断して短くするか、あらかじめ用意しておいた短いワイヤーと交換して、ワイヤーを再接合して切断作業を行ってください。
- ◎ 別のワイヤーに交換する場合は、最初のワイヤーよりも外径が小さいものを使用してください。
 - ◎ ワイヤーの再接合は、スライドブロックを下限停止(31頁「【4】スライドブロックの移動・停止方法」を参照)させ、ワイヤーを取りはずして行ってください。
 - ◎ ワイヤーの再接合は、51頁「ワイヤーの接合方法」を参照してください。
- 10) 切断が完了しましたら、リモコンの『サーボモータ始動・停止ボタン』を押してメインプーリの回転を止めてください。
- 11) スライドブロックを下限停止させてください。(31頁「【4】スライドブロックの移動・停止方法」を参照)
- 12) リモコンの『送りスイッチ』を「OFF」にしてください。
- 13) サーボユニットの『電源スイッチ』を「OFF」にしてください。

【10】取りはずし作業

- ◎ 取りはずし作業の前に、スライドブロックが下限停止となっていることを確認してください。

▲ 警告

1. 取りはずし作業の前に、アンカー固定をはずさないでください。ワイヤーソーが転倒する恐れがあり大変危険です。スライドブロック等をすべてはずしてから、アンカー固定をはずしてください。
2. 万一の事故を防止するために、発電機のエンジン・分電盤のブレーカーは切ってから行ってください。

- 1) 電源ケーブルを電源からはずしてください。
- 2) φ 250後付樹脂ガイドプリーとワイヤーを取りはずしてください。
- 3) 後付給水ホースを取りはずしてください。
- 4) サイドカバー(左右2個)とサブポールカバーを取りはずしてください。
- 5) メインプリーカバーを取りはずしてください。
- 6) φ 250樹脂ガイドプリー・W φ 250樹脂ガイドプリー、サブポールブラケットとガイドバーを取りはずしてください。
- 7) 組込みボルトをゆるめてメインプリーを取りはずしてください。

⚠ 警告

メインプリーを落下させないように注意してください。

- 8) サーボモータ組からサーボケーブルを、フィードからフィードケーブルを、サーボユニットから電源ケーブル、サーボケーブル、フィードケーブルを取りはずしてください。

⚠ 注意

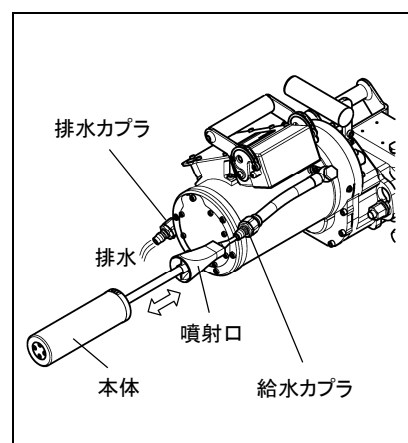
1. サーボケーブルを取りはずす際に、ロックレバーで手を挟まないように注意してください。
2. サーボケーブルを取りはずした際は、プラグ・コネクタ部分にゴミなどの付着がないように清掃して、キャップを取付けてください。
3. 取りはずしの時は、ケーブルを引張って抜かないでください。

ポイント

1. コネクタおよび周辺に付着している水分は、きれいに拭き取ってから取りはずしてください。
2. フィードのプラグには、必ずキャップを取付けてください。

- 9) サーボモータ組とサーボユニットの水抜きを行ってください。

- ① サーボモータ組・サーボユニットの給水カプラ・排水カプラのいずれかに、ピストンブローの噴射口を近づけます。
- ② ピストンブローの本体と噴射口をしっかり持ち、本体を押したり引いたりすることで空気を送り込んで冷却水を出してください。
- ③ 逆側のカプラから冷却水が出てこなくなるまでしっかりと水抜きを行ってください。



⚠ 注意

1. 水抜きをしないで放置すると、配管が凍結し破損する恐れがあります。
2. 作業終了時のサーボモータ組は高温となっていますので、冷却水をしばらく流すなどして温度が下がってから水抜きを行ってください。

- 10) サーボモータ組のロックボルトをゆるめ、取りはずしてください。

ポイント

サーボモータ組には落下防止ねじが取付けられていますので、しっかりとロックボルトをゆるめてから、取りはずしてください。

- 11) フィードをはずし、クランプをポールベースから抜取り、ポールベースをはずしてください。
- 12) 周辺を清掃し、作業は完了です。

13. φ250後付樹脂ガイドプーリの設置替え方法

- 1) リモコンの『サーボモータ始動・停止ボタン』を押してメインプーリの回転を止めてください。

⚠ 注意

ワイヤーが張った状態で停止させてください。

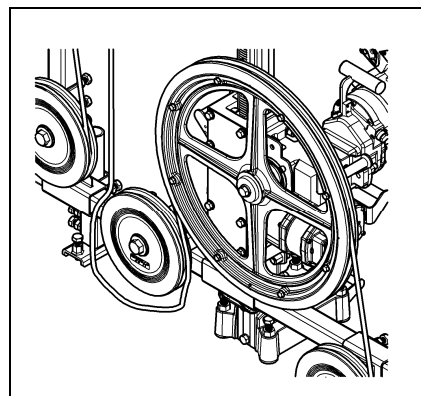
- 2) 給水を止めてください。

- 3) スライドブロックを下限停止(31頁「【4】スライドブロックの移動・停止方法」を参照)させてください。

⚠ 注意

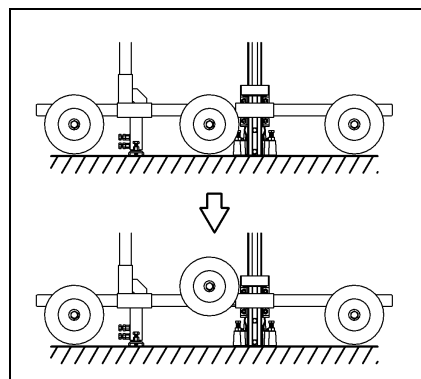
スライドブロックが急激に落下しないように注意してください。

- 4) サーボユニットの『非常停止ボタン』を押してください。サーボユニットのディスプレイに「非常停止作動中画面」が表示されます。



- 5) φ250後付樹脂ガイドプーリの設置替えを行ってください。

- ◎ 右図のように切断完了時に、ワイヤーどうしが接触しないように、ガイドパ―中央のφ250後付樹脂ガイドプーリの取付け方向を逆にしてください。

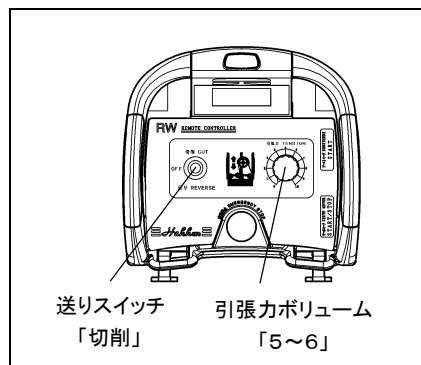


- 6) サーボユニットの『非常停止ボタン』を解除してください。サーボユニットのディスプレイに「切断時画面」が表示されます。

- 7) 『引張カボリューム』を「0」、『送りスイッチ』を「切削」にしてください。『引張カボリューム』を「0」から徐々に上げていき、スライドブロックが移動し始める寸前(移動しない状態)に調整してください。

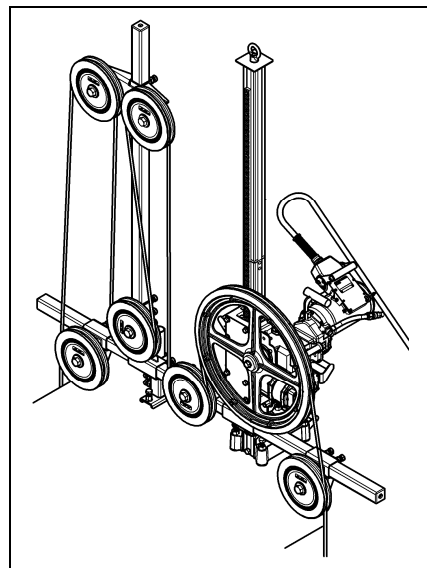
- ◎ ワイヤーソー床面固定の場合、『引張カボリューム』の目安は「5~6」程度です。

- ◎ 手でメインプーリ(スライドブロック)を上下移動(持ち上げ、持ち下げ)させ、メインプーリが静止することを確認してください。



- 8) ワイヤーをメインプーリとφ250後付樹脂ガイドプーリの溝を通るようにかけてください。

- 9) 手でメインプーリ(スライドブロック)を移動(持ち上げ)させ、ワイヤーを張ってください。



- 10) 以上の作業が終わりましたら、42頁1)からの要領で切断作業を行ってください。

▲ 警告

スリーブは、実切断で1時間ごとに交換してください。スリーブが摩耗していると、スリーブ抜けの原因となり大変危険です。また偏摩耗などは特に危険ですので注意してください。

14. 作業中のトラブルと対策

【1】作業中のトラブルと対策方法

◎ 作業中に異常を感じたら、ただちにメインプーリの回転を止め安全な状態で、下表にて原因の調査を行ってください。

トラブル	原因	対策方法
サーボユニットが起動しない	元電源がOFFとなっている	元電源をONにする
	電源ケーブルがはずれている	電源ケーブルをつなぐ
	電源電圧が低い	正しい電源に変更する
	電源ケーブルが断線している	修理
	サーボユニットの故障	修理
漏電遮断器が作動する	漏電している	漏電の原因を取り除く
	定格感度電流が30mA未満の漏電遮断器を使用している	定格感度電流が30mA以上の漏電遮断器を使用する
リモートコントローラが接続できない	バッテリーの充電がない	バッテリーを充電する
	リモートコントローラの故障	修理
スライドブロックが動かない	引張カボリウムが低すぎる	引張カボリウムを高くする
	送りスイッチを「OFF」にしている	送りスイッチを「切削」または「戻り」にする
	フィードケーブルのコネクタがはずれている	フィードケーブルのコネクタを接続する
	ラックやポールに鉄粉、ノロが付着している	鉄粉、ノロを取り除く
	ポールと延長ポールの接続不良	ポールと延長ポールを正しく接続
	ラックが破損している	新品交換
	ピニオンが破損している	新品交換
	ポールに傷、変形がある	修理、交換
	フィードケーブルが断線している	新品交換
	フィードの故障	修理
	リモートコントローラの故障	修理
	サーボユニットの故障	修理
メインプーリが回転しない (サーボモータ組が回転しない)	引張カボリウムが高すぎる	引張カボリウムを低くする
	ワイヤーが被削物の角に引掛かっている	被削物の角を削って、ワイヤーがスムーズに回転できるようにする
	サーボモータ組の故障	修理
	サーボユニットの故障	修理
切断速度が遅い	ワイヤースピードが合っていない	37頁「ワイヤースピードの設定」を参照
	太い鉄筋を切っている	鉄筋を切断するまで待つ
	給水量が少ない	給水量を増やす
	ワイヤーが摩耗している	新品交換
	サーボモータ組に力がない	修理
メインプーリが空回りする	引張カボリウムが低すぎる	引張カボリウムを高くする
	ワイヤーが被削物の角に引掛かっている	被削物の角を削って、ワイヤーがスムーズに回転できるようにする
	切り離された被削物がワイヤーを挟んでいる	クサビなどを切断面に打込んで、切断面にすきまをつくる
メインプーリが止まった	非常停止が作動している	50頁【2】を参照

【2】サーボユニットのエラー表示内容と対策方法

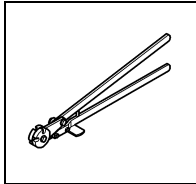
- ◎ 作業中にエラーが発生した場合、タッチパネル式ディスプレイに表示されます。下表にて原因の調査を行ってください。
- ◎ エラーに沿った対策を行い、画面に表示された『RESETボタン』を押してください。

エラー表示	エラー内容	対策方法
供給電源異常	供給電圧に異常がある場合に表示されます	電源ケーブルが正しく接続されているか確認してください
		供給電源に異常がないか確認してください
温度センサーエラー	サーボケーブルが正しく接続されていない場合に 表示されます	サーボケーブルが正しく接続されているか確認 してください
	サーボモータ組が高温となった場合に表示されま す	給水量を多くして、サーボモータ組を冷却してくだ さい
サーボモータ 過負荷	サーボモータ組が過負荷となった場合に表示され ます	サーボモータ組の電流値を下げて使用してくださ い
サーボユニット (電源) オーバーヒート	サーボユニットが高温となった場合に表示されま す	給水量を多くして、サーボユニットを冷却してくだ さい
フィードエラー	フィードに異常があった場合に表示されます	引張力を下げて使用してください
非常停止作動中 (非常停止ボタンを 押していない場合)	リモートコントローラとの接続が切れた場合に表示 されます	バッテリーの充電があるか確認してください
		交信可能距離内に移動してください
		リモートコントローラをペアリングしなおしてくだ さい
オーバーホール までの時間	オーバーホールまでの時間が35時間を切った場 合にサーボユニットを起動する度に表示されます	お買い求めの販売店または、コンセック各営業所 にオーバーホールを依頼してください
オーバーホール してください	運転時間が250時間を超えた場合に表示されま す。(サーボユニットの電源を入れた状態で1時間 毎に表示されます。)	お買い求めの販売店または、コンセック各営業所 にオーバーホールを依頼してください
レゾルバエラー	サーボモータ組に異常があった場合に表示されま す	お買い求めの販売店または、コンセック各営業所 に修理を依頼してください
エラーコード【000】	サーボモータ組およびサーボユニットに異常があ った場合に表示されます	お買い求めの販売店または、コンセック各営業所 にお問い合わせください

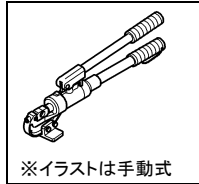
15. ワイヤーの接合方法

1. ワイヤーの接合準備

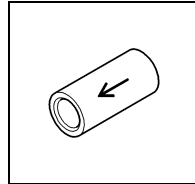
準備するもの



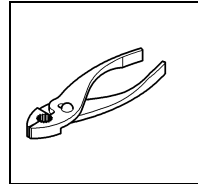
ワイヤーカッター
…1ケ



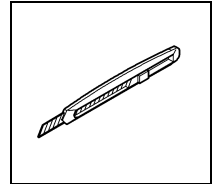
※イラストは手動式
手動/充電油圧
プレスセット…1ケ



スリーブ
…1ケ



プライヤー
…1ケ



カッターナイフ
…1ケ

2. 適合ワイヤー接合スリーブ

- 手動/充電油圧プレスで接合できるスリーブは、右表のとおりです。

外径	φ9.5±0.1
長さ	20mm
材質	SS400同等品
備考	ワイヤーメーカー指定品

3. ワイヤーの接合に関するご注意

⚠ 警告

- ワイヤーおよびスリーブの取扱説明書をよくお読みのうえ、作業を行ってください。
- 接合されるワイヤーに適合したスリーブを、必ず使用してください。
- スリーブの矢印とワイヤーの進行方向の矢印が合っていないと、スリーブが飛散する恐れがあり大変危険です。使用するワイヤーおよびスリーブの取扱説明書をよく読み、正しく使用してください。
- スリーブは実切断1時間ごとに交換してください。スリーブが摩耗していると、スリーブ抜けの原因となり大変危険です。また、偏摩耗などは特に危険ですので注意してください。
- 複数のワイヤーの接合(スリーブでの接合が2箇所以上)は行わないでください。また、使用中は接合部を定期的に点検し、異常のある場合は接合しなおしてください。
- 当社専用の「手動油圧プレス EP-300N」または「充電油圧プレス BP-8.5TD」を使用してください。(使用の際は必ず取扱説明書をよくお読みのうえ、指示にしたがって使用してください。)圧力は8~8.5トンです。(当社サービス係にて調整を行ってください。)圧力が正常な場合、圧着後のスリーブの六角形各辺がほぼ均等となります。圧力が出ていないプレスで圧着するとワイヤーが抜けやすくなります。ワイヤーが抜けると、ビーズやスリーブが飛散して、重大な事故に至る恐れがあります。
- 手動/充電油圧プレスに異常がある場合は絶対に使用しないで、お買い求めの販売店または、コンセック各営業所にお問い合わせください。
- 当社専用のダイス(以下、ダイス)を使用してください。摩耗したダイスを使用しないでください。目安として、圧着後のスリーブの六角形各辺が偏った形となりましたら交換してください。摩耗したダイスで圧着するとワイヤーが抜けやすくなります。ワイヤーが抜けると、ビーズやスリーブが飛散して、重大な事故に至る恐れがあります。

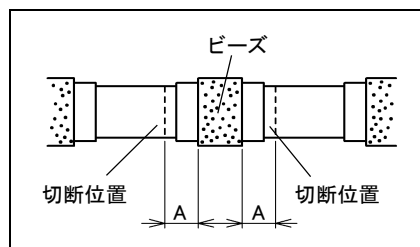
⚠ 注意

ワイヤーを取扱う時は、手袋などを使用し、けがのないように注意してください。

4. ワイヤーの接合方法

- 1) 「手動油圧プレス EP-300N」を使用する場合は、プレスレストを取付けてください。
- 2) ワイヤーのビーズの端から約Ammの位置を、ワイヤーカッターで切断してください。

ボンド	切断位置 A
D・E・P+	4mm
S・M・H・P	5mm

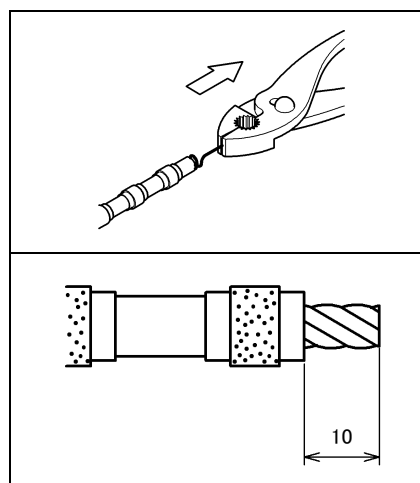


ポイント

切断はワイヤーの長さ方向に対し、垂直でフラットな面となるようにしてください。

- 3) 切断したワイヤー端部の被覆材をプライヤー等ではずしません。ワイヤーを踏んで、プライヤー等で被覆材内部のスプリングの端を引張ると簡単にはずれます。

⚠ 注意
1. スプリングをはずす際は、広い場所で行ってください。
2. スプリングをはずす際の反動で転倒したり、人とぶつかったりしないように注意してください。



- 4) ワイヤーロープ表面に残ったゴム被覆はカッターナイフで除去してください。ゴム被覆の除去は、ワイヤーをスリーブに入れる際、スムーズに入るようにしっかりと行ってください。

⚠ 警告
被覆材除去の長さは、必ず10mmにしてください。10mmより短いと、ワイヤーとスリーブの接触長さが短くなり、接合強度が低下します。また、10mmより長いと、スリーブとビーズにすきまができ、ワイヤーロープがスリーブと擦れて、ワイヤーの破断原因となります。

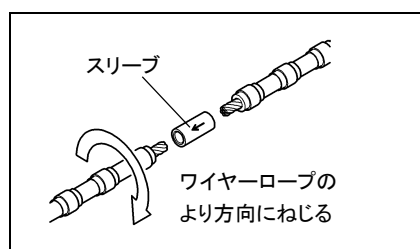
⚠ 注意
1. 被覆材を除去する時は、ワイヤーロープがバラバラにならないようにしてください。バラバラになるとスリーブに入らなくなります。
2. ゴム被覆を除去する時は、手をカッターナイフの刃に近づけたり、触れないようにしてください。

- 5) スリーブの矢印とワイヤー進行方向の矢印を合わせてください。

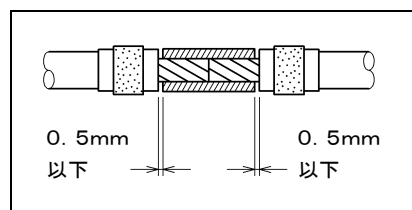
⚠ 警告
矢印の向きを間違えないでください。矢印の向きを間違えるとワイヤーが抜けやすくなり、ビーズやスリーブが飛散して重大な事故に至る恐れがあります。

- 6) ワイヤーを2mあたり1回転を目安に図の矢印方向にねじり、ワイヤーをスリーブの中に入れてください。

⚠ 注意
被削物の切断中にワイヤーの偏摩耗を防ぐためにも、必ずねじってください。



- 7) ワイヤーの両端をスリーブに入れてワイヤーを少しねじり、端面どうしが接触しているか確認してください。この時、スリーブとビーズのすきまが片側0.5mm以下であることも確認してください。



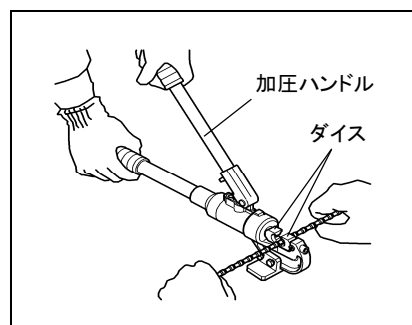
警告

ワイヤーロープの表面やスリーブの内面に付着しているゴミはきれいに拭き取ってください。ゴミなどの付着物があると接合強度が不十分となり、重大な事故に至る恐れがあります。

- 8) スリーブを手動油圧プレスのだいすにセットし、加圧ハンドルを往復操作して加圧してください。規定の圧力に達すると、「カチッ」と音がしますので、そこで圧着終了です。

【充電油圧プレスの場合】

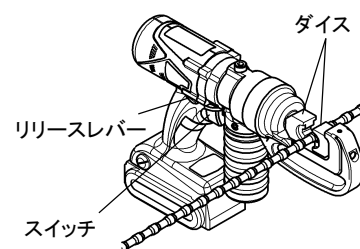
スイッチを引いて加圧してください。規定の圧力に達すると、「ポーン」と音がしますので、そこで圧着終了です。



注意

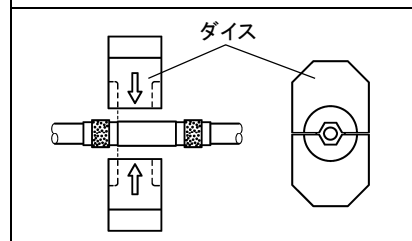
圧着工具を使用する時は、手をだいに近づけたり、触れないようにしてください。

【充電油圧プレスの場合】



ポイント

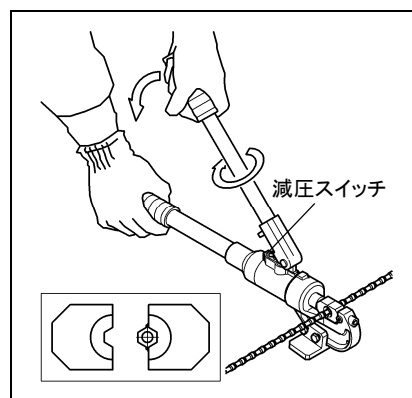
1. スリーブの端部とだいの端面がそろっていることを確認してから、加圧してください。
2. 加圧中はワイヤーをしっかりと持ち、ワイヤーがスリーブから抜けないようにしてください。



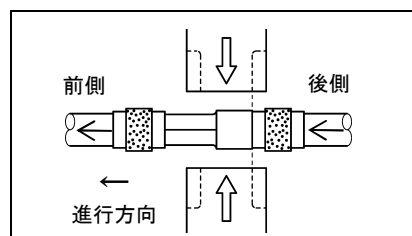
- 9) 加圧ハンドルを開き、ハンドルを右にねじり、そのままハンドルをおろしてください。減圧スイッチが押され、だいが開きます。

【充電油圧プレスの場合】

リリースレバーを押してください。だいが開きます。



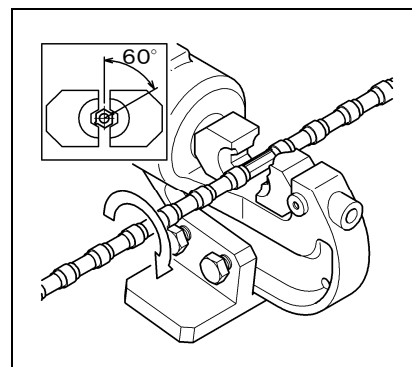
- 10) スリーブの圧着されていない残り部分も同様に8)の操作で圧着してください。この時、スリーブの六角面が前後で同一平面となるように位置を合わせてください。また、前側と後側の圧着が重なり合うように圧着してください。



- 11) ワイヤーとスリーブを60度回転させ、8)～10)の作業を行ってください。

▲ 警告

1. スリーブの六角の面とダイスの面が合うように回転させてください。面が合っていないと、スリーブに亀裂が生じたり、所定の引抜き強度が得られずワイヤーが抜けやすくなります。ワイヤーが抜けるとスリーブ等が飛散して、重大な事故に至る恐れがあります。
2. スリーブをかしめる時は、音に注意してください。ピシッと音がした時は、スリーブに亀裂が発生している可能性があります。亀裂が発生した場合は、絶対に使用しないでください。



- 12) もう一度ワイヤーとスリーブを60度回転させて、8)～10)の作業を再度行ってください。
- 13) 面を替えながら、8)～12)の作業を前後6回ずつ計12回圧着してください。

▲ 警告

圧着回数が少ないと接合強度が弱く、ワイヤーが抜けやすくなります。

- 14) スリーブは実切断1時間ごとに交換してください。

▲ 警告

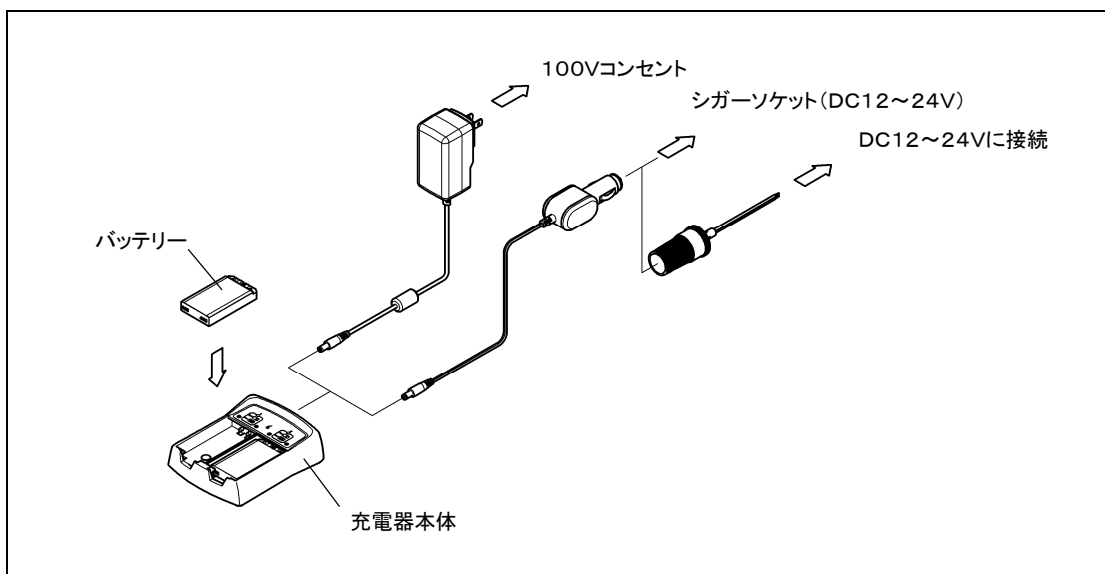
スリーブが摩耗していると、スリーブ抜けの原因となり大変危険です。また、偏摩耗などは特に危険ですので注意してください。

- 15) ワイヤーツーに取付ける前に、63頁「【2】ワイヤー接合部点検確認表」を使用して合否判定を行い、合格であれば使用してください。異常が発見された場合は、正しく修正した後に使用してください。

16. バッテリーの充電方法

▲ 警告

1. 当社指定の充電器以外では充電しないでください。
2. 火のそばや炎天下など高温の場所で充電しないでください。
3. 雨中や湿った場所で充電しないでください。
4. 落下などの衝撃や、何らかの損傷を受けたバッテリーは充電しないでください。



17. 止水パッキン（オプション品）の取扱い

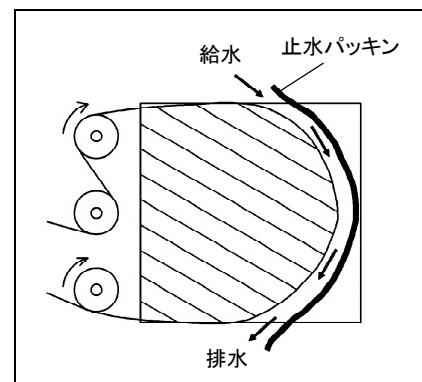
⚠ 警告

止水パッキンを設置する時は切断作業を中断し、サーボユニットが非常停止作動中の状態で行ってください。

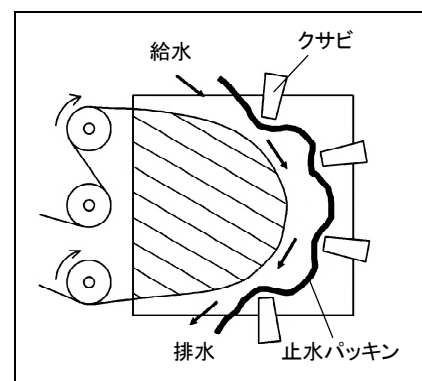
- 1) 止水パッキンが押込める深さとなるまで切断を行ってください。
- 2) 切断作業を中断し、右図のように切断箇所周囲に止水パッキンを押込み、切断箇所の給水の通路を作ってください。ワイヤーの進行方向に合わせ、給水を行ってください。

ポイント

切断作業が進みクサビを打込む時は、止水パッキンを奥に押込んだ後に行ってください。



- 3) 切断が進行するごとに、随時切断作業を中断して、止水パッキンを押込んでください。



18. 点検・保守・修理

【1】作業前点検

- ◎ 62頁「【1】サーボモータワイヤーソー作業前点検確認表」を作業前にコピーして必ず記入し、大切に保管しておいてください。異常があった場合、お買い求めの販売店または、コンセック各営業所にお問い合わせください。

【2】定期点検

1. オーバーホール

- ◎ サーボモータ組は運転時間250時間毎のオーバーホール(オイル・消耗部品交換)と運転時間750時間毎のオーバーホール(オイル・消耗部品・パッキン交換)を行う必要があります。サーボモータ組のオーバーホールに合わせてサーボユニットの点検も行いますので、お買い求めの販売店または、コンセック各営業所にお問い合わせください。

2. 各部取付ねじ・摩耗の点検

- 1) 各部取付ねじのゆるみなどを定期的に点検し、ゆるんでいる所は締めなおしてください。
- 2) ゴムリング、φ250樹脂プーリの摩耗と振れの点検を行ってください。

3. φ250樹脂プーリの回転状態の点検・整備

- ◎ プーリを手でまわします。この時、回転が重いまたは、回転がスムーズでない場合は、ボールベアリングの交換が必要です。

【3】保守

- ◎ 作業後には、清掃および保守を行ってください。

1) スライドブロック(クランプ、サーボモータ組およびフィード)の清掃

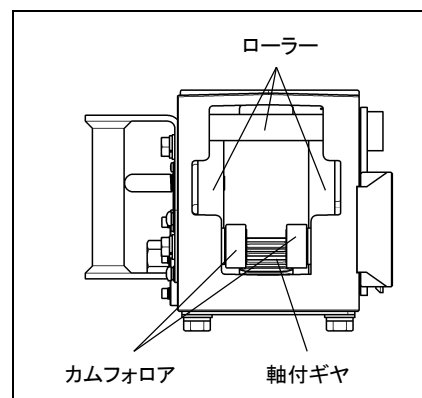
クランプからサーボモータ組とフィードを取りはずして個別で清掃してください。

① クランプ

軸付ギヤやローラー部等のノロはきれいに洗い流してください。清掃後、防錆剤を塗布してください。

⚠ 注意

カムフォアを高圧洗浄機で洗浄すると、カムフォア内部に組込まれているシールがはずれることがあります。シールがはずれますとノロ等のよごれが入りやすくなり、カムフォアが破損しますので、カムフォアは手洗い等で洗浄してください。



② サーボモータ組

作業終了時のサーボモータ組は高温となっています。急に水をかけるとすきまから水が入る恐れがあります。温度が下がってから水洗いしてください。

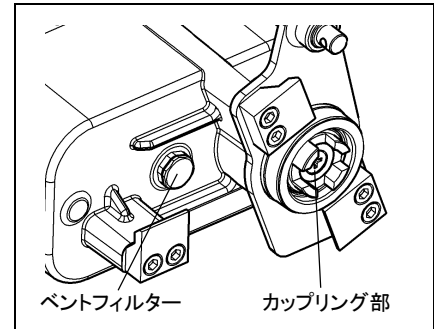
メインシャフト(メインプリー取付部)はきれいに洗い流してください。清掃後、防錆剤を塗布してください。

⚠ 注意

清掃作業の時は、必ず電源コネクタのキャップを取付けてください。

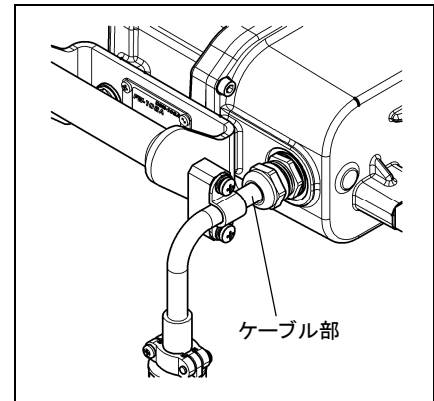
③ フィード

作業終了時は高温となっています。温度が下がってからブラシ等でノロを落としてください。ベントフィルターの採用により通気を確保したままで防水、防塵の効果がありますが、ベントフィルターに直接水をかけないでください。水やよごれで塞いでしまい通気効果が機能しなくなります。(ベントフィルターはよごれ等で塞がった状態となりましたら交換してください。)カップリング部には清掃後、防錆剤を塗布してください。



⚠ 警告

高圧洗浄機での洗浄は行わないでください。また、フィードを水に浸けて洗ったり、カップリング部やケーブル部に直接水をかけたりしないでください。内部に水が浸入する恐れがあります。



⚠ 注意

清掃作業の時は、必ずフィードのコネクタにキャップを取付けてください。

2) サーボユニット、リモートコントローラの清掃

- よごれを濡れたタオルなどで拭いてください。

⚠ 注意

清掃作業の時は、必ずコネクタのキャップを取付けてください。

3) サーボケーブル、フィードケーブルの清掃

- よごれを水できれいに洗い流してください。

⚠ 注意

清掃作業の時は、必ずコネクタのキャップを取付けてください。

4) メインプリー、ポールベース、オフセットサブポールブラケット、ガイドバーおよび樹脂ガイドプリーの清掃

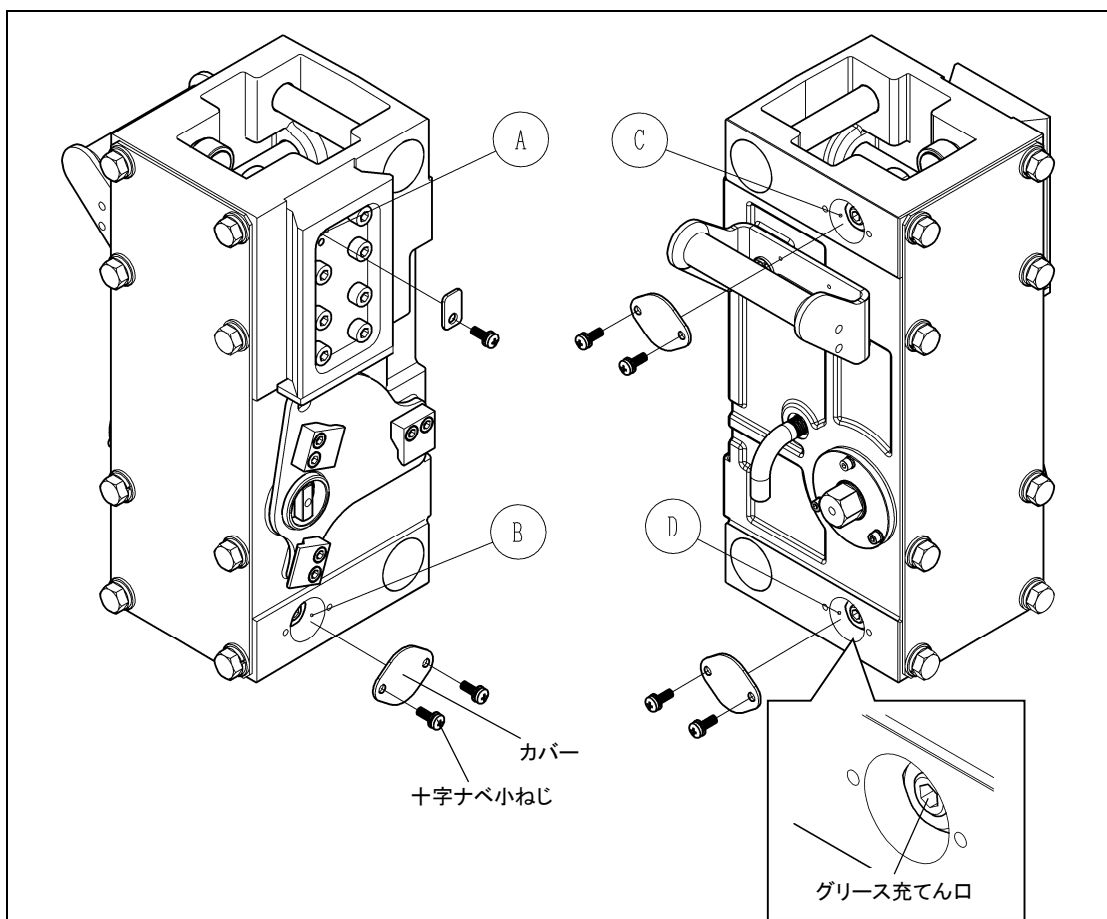
- よごれを水できれいに洗い流してください。また、樹脂ガイドプリーの回転部には清掃後、防錆剤を塗布してください。

5) メインプリーカバー、サイドカバー(左右2個)およびサブポールカバーの清掃

- カバーに付いたノロは、きれいに洗い流してください。

6) クランプのグリースアップ方法

- クランプにはカムフォロアというローラー部品が組み込まれています。
グリースアップを行うことでクランプのスライド性能を保つことができますので、作業後にはカムフォロアにグリースアップすることを推奨します。
 - グリースアップをするには、オプション品(別売)の「グリースガンセット 103A」が必要となります。
また、グリースは「リチウム石けん基グリース2号」を使用してください。
- ① カムフォロアのグリース充てん口は、計4ヶ所あります。(下図A～D) 充てん口にはカバーがしてありますので、ドライバーで十字ナベ小ねじをはずし、カバーを取ってください。



- ② グリース充てん口にグリースガンを差込み、押込みながらグリースを充てんしてください。
- ③ グリースの充てん量はグリースガンのレバーを1～2回往復する程度です。カムフォロアのローラー側からグリースがあふれ出たら、充てんをやめてください。
- ④ グリースの充てんが終わりましたら、A～Dのカバーを元通りに取付けてください。

7) ワイヤーの保守

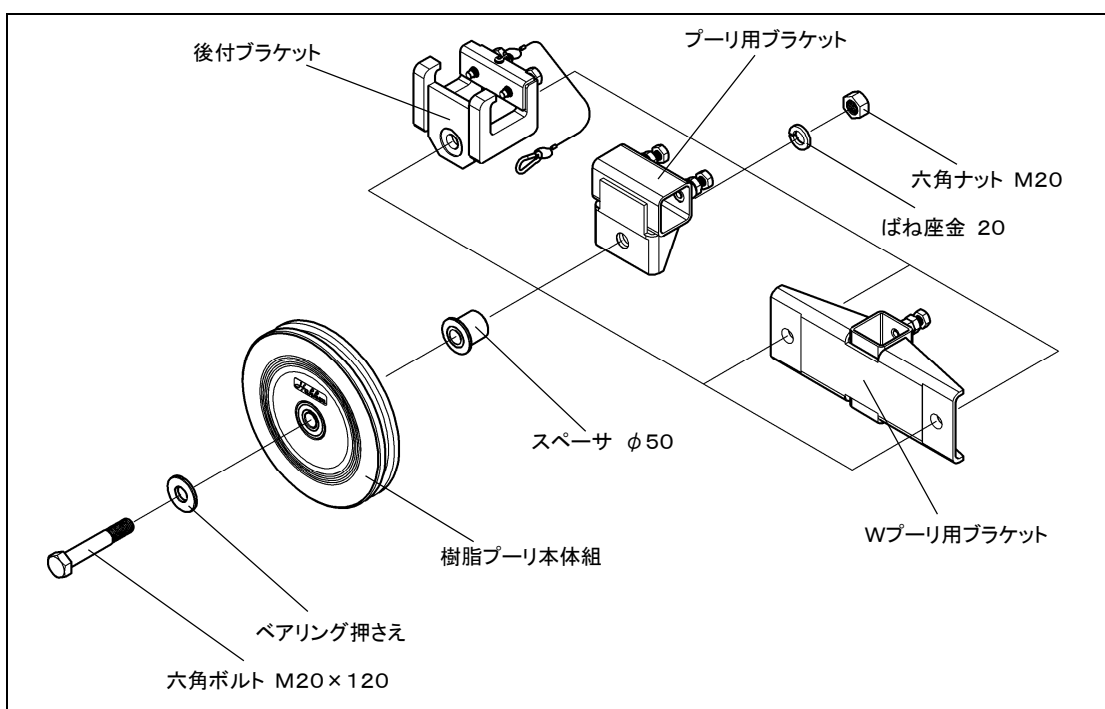
- ビーズ・被覆材・スリーブ等の損傷がないか点検してください。
- 未使用のスリーブは、ビニール袋に入れて保管してください。
- 保管は落下や衝撃が加わる恐れのない安全な場所で、湿気のない乾燥した場所に整頓して保管してください。

⚠ 警告

1. 再度使用する場合は、ビーズ・被覆材・スリーブ等の損傷がないか、サビが発生していないか、必ず点検してください。
2. 損傷のある場合は、絶対に使用しないでください。

【4】修理について

1) ガイドプーリの樹脂プーリ本体組の交換

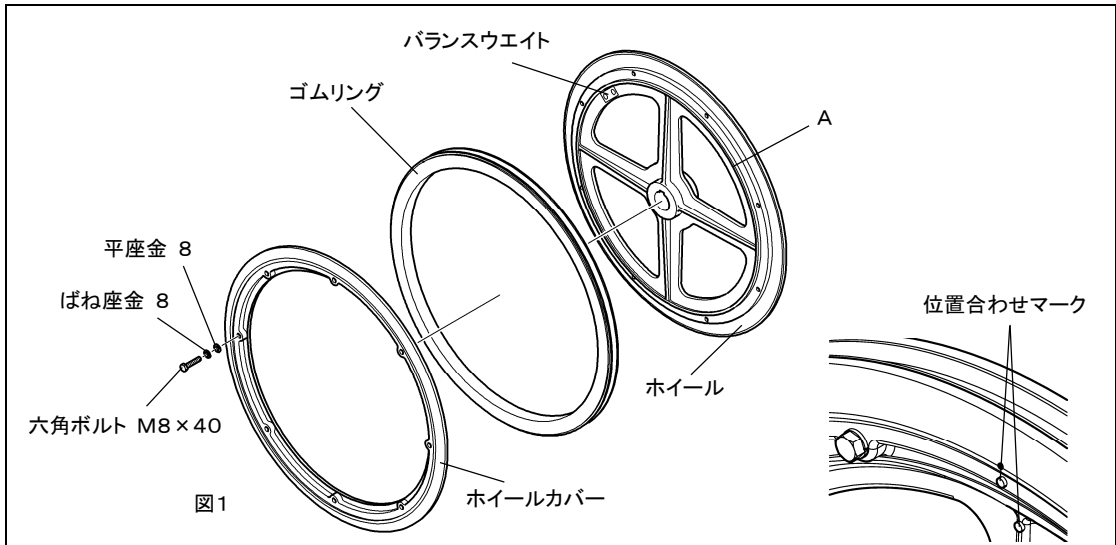


- ◎ φ250樹脂ガイドプーリ、φ250後付樹脂ガイドプーリ、W φ250樹脂ガイドプーリの樹脂プーリ本体組は共通です。

2) メインプーリのゴムリングの交換

⚠ 警告

メインプーリは高速回転で使用しても振動しないようにバランスをとっていますので、バランスウエイトは絶対にはずさないでください。また、ゴムリング交換時はホイールカバーとホイールの位置合わせマークが合う位置で必ず組み立ててください。間違えて組み立てるとメインプーリの回転バランスが崩れ、メインプーリの破損、ワイヤーのはずれおよび、ゴムリングの異常摩耗などの原因となります。



- ① 分解する前に清掃してください。
(バランスウェイトがはずれている場合は、お買い求めの販売店または、コンセック各営業所にお問い合わせください)
- ② 六角ボルトをゆるめ、ホイールカバーをはずし、ゴムリングを取りはずしてください。

⚠ 注意

ホイールカバーを無理にはずすと割れる恐れがあります。

- ③ ホイールカバーとホイールのゴムリング取付け部を清掃してください。よごれ、傷、へこみ、バリ、ひび割れ等のないことを確認し、ホイールにゴムリングをはめ込んでください。
- ④ ホイールカバーとホイールを、位置合わせマークが合う位置で円周に沿って均等に押込みます。ゴムリングがはみ出していないことおよび、ホイールカバーの内周がホイールのA部(図1)外周にはまっていることを確認してください。
- ⑤ 図2を参考に対角線上の六角ボルトを順番に締付けトルク $10\text{N}\cdot\text{m}$ ($102\text{kgf}\cdot\text{cm}$)程度で仮締めし、ゴムリングがはみ出していないことを確認してください。 $17.2\sim 27\text{N}\cdot\text{m}$ ($175\sim 275\text{kgf}\cdot\text{cm}$)となるまで、均等の締付けトルクで六角ボルトを締めてください。

⚠ 注意

六角ボルトを一箇所ずつ本締めするなど、無理な締付けをするとひび割れ等の原因となりますので必ず数回に分けて図2の締付け手順で、締付けを行ってください。

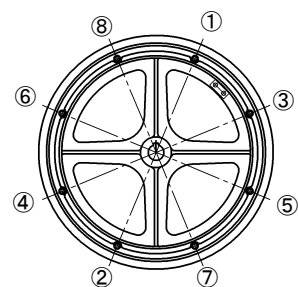


図2 六角ボルト締付け手順

- ⑥ 六角ボルトを締付け後、ホイールカバーおよびホイールのひび割れ等やゴムリングのはみ出し、六角ボルトの締め忘れ等ないことを、再度確認後使用してください。
- ◎ 本製品は厳密な精度で製造されています。したがって、正常に作動しなくなった場合には、決してご自分で修理をしないで、お買い求めの販売店または、コンセック各営業所にお問い合わせください。
- ◎ その他、取扱い上でご不明な点がございましたら、ご遠慮なくお問い合わせください。

19. 製品の保管

製品や付属品の保管

使用しない製品や付属品の保管場所として、下記のような場所は避け、安全で乾燥した場所に保管してください。

- ◇お子様の手がとどいたり、簡単に持ち出せる場所
- ◇鍵のかからない場所
- ◇軒先など雨がかったり、湿気のある場所
- ◇温度が急変する場所
- ◇直射日光の当たる場所
- ◇引火や爆発の恐れがある揮発性物質の置いてある場所

このような場所には保管しないでください。

本取扱説明書に記載されている製品の外観などの一部を予告なく変更している場合があります。

20. 点検確認表

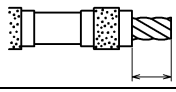
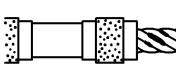
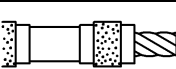
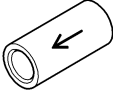
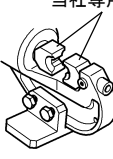


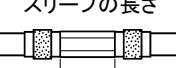
【1】サーボモーターワイヤーソー作業前点検確認表

ランク(判定区分)		状 況
a	点検範囲内	ただちに改善する必要はないが、時期を見て適切な処置をすることが望ましい。
b	早い時期の処置が必要	早い時期に、正しい処置の必要がある。または所有者レベルによる整備が必要です。
c	早急な処置が必要	ただちに、正しい処置の必要がある。または修理専門業者による修理が必要です。

サーボモーターワイヤーソー作業前点検確認表						
現場名			点検者名			製造番号
点検箇所	点検項目	点検方法	不具合の項目		処置	ランク
スライドブロック	送り動作	ポールベースに取付け、送りスイッチ(送り・戻り)を入れ動作確認する	<input type="checkbox"/> :移動するが動作が不安定である	ポールベースのラックの谷部に鉄粉など堆積し、動作の妨げとなっている	堆積物を取り除く	b
				フィードの故障	修理に出す	c
				操作盤の故障	修理に出す	c
サーボモータ組	サーボモータ組	無負荷運転する	<input type="checkbox"/> :異音が出ている		修理に出す	c
	接続コネクタ	外観を目視で確認する	<input type="checkbox"/> :コネクタが痛んでいる		修理に出す	c
クランプ	ローラー	手でまわしてみる	<input type="checkbox"/> :ノロで固着して、回転しない		修理に出す	c
			<input type="checkbox"/> :回転するが、ゴリゴリと異物混入している様子	グリースアップをし、防錆潤滑剤を吹いておく	a	
フィード	レセプタクル	外観を目視で確認する	<input type="checkbox"/> :レセプタクルが黒く焼けている		修理に出す	c
サーボユニット	サーボユニット	外観を目視で確認する	<input type="checkbox"/> :破損・変形・亀裂がある		修理に出す	c
			<input type="checkbox"/> :ケーブル・プラグ・レセプタクルが痛んでいる		修理に出す	c
リモコン	リモコン	無負荷運転する	<input type="checkbox"/> :操作できない		修理に出す	c
		外観を目視で確認する	<input type="checkbox"/> :破損・変形・亀裂がある		修理に出す	c
ポールベース	ラック	スライドブロックを取付け、実際に送り動作を行う	<input type="checkbox"/> :ラックの谷部に鉄粉などが堆積し、送り動作の妨げとなっている		堆積物を取り除く	b
	レベルボルト	工具を使用して無理なく、レベルボルトの出し入れができるか	<input type="checkbox"/> :ノロなどがねじ部に堆積し、固くてレベルボルトの出し入れが困難である		ノロなどの堆積物を取り除き、防錆潤滑剤を吹く	b
メインプーリ	固定確認	工具を使用して、ボルト類の締付け具合を点検する	<input type="checkbox"/> :バランスウェイトがガタついている		増し締めする	b
	ゴムリング	外観を目視で確認する	<input type="checkbox"/> :ゴムリングが異常摩耗している		交換する	c
各プーリ	回転	手で空転させ、スムーズに回転するかを点検する	<input type="checkbox"/> :回転が重く途中で止まるまたは回転中にゴリゴリとした感触がし、異物混入している		ボールベアリングを交換する	b
	樹脂プーリ	外観を目視で確認する	<input type="checkbox"/> :樹脂プーリが異常摩耗している		交換する	c
	ブラケット	外観を目視で確認する	<input type="checkbox"/> :破損・変形・亀裂がある		交換する	c
防護シート	防護シート	外観を目視で確認する	<input type="checkbox"/> :破損・亀裂がある		交換する	c
防護板	防護板	外観を目視で確認する	<input type="checkbox"/> :破損・変形がある		交換する	c

【2】ワイヤー接合部点検確認表

作業前に、この「ワイヤー接合部点検確認表」をコピーし、この項目にしたがって点検してください。必ず記入して大切に保管してください。合否判定が否の場合は、確認項目の指示通りとなるように修正してください。

ワイヤー接合部点検確認表							
現場名							
接合年月日							
接合者名							
点検者名							
油圧プレス 製造番号							
検査時期	検査名	状態	確認項目	合否判定	備考		
接合前	寸法検査	ワイヤー被覆材の除去長さ	10mm	合・否			
							
	外観検査	ワイヤー被覆材の除去状態	ワイヤー被覆材の除去状態	ワイヤーロープ表面のゴム被覆を除去できているか	合・否	きれいに除去する	
			ゴム被覆の場合				
			樹脂被覆の場合				
		スリーブの状態	スリーブの状態	指定のスリーブか	合・否		
				内面にゴミ・油はついていないか サビは発生していないか	合・否	ゴミ・油を取除いた後、ビニール袋に入れて保管する	
油圧プレス	当社専用ダイス		油圧プレスは当社専用ダイスを取付けた「手動油圧プレス EP-300N」または「充電油圧プレス BP-8. 5TD」であるか	合・否			
			圧力は8～8.5トンか	合・否	当社サービス係にて調整		
			当社専用ダイスの表面に亀裂・破損はないか	合・否			
接合後	外観検査	外観の状態	スリーブ 被覆材	接合部の摩耗、曲がり、割れがないか	合・否		
			ビーズ	ビーズの欠け、割れ、ゆるみ、脱落がないか	合・否		
				被覆材の摩耗、脱落によるワイヤーロープの露出がないか	合・否		
		断面の形状	断面の形状	六角形の各辺がほぼ均等で偏っていないか	合・否		
				六角形の各辺の角部がとがっているか	合・否		
		スリーブとビーズのすきま		片側0.5mm以下	合・否	スリーブからワイヤーロープの素線がはみだしていないこと	
スリーブの長さ		22mm以上(圧着後)	合・否				

※ワイヤーを接合しているスリーブは、実切断1時間ごとに交換してください。

本製品に関するお問い合わせは、下記アドレスにアクセスしていただき、
最寄りの支店および営業所へ直接ご連絡ください。

<http://www.consec.co.jp/works/hakken.html>

右の QR コードをバーコードリーダー機能付きの携帯電話より読み取ることで、最新の全国営業拠点をご確認いただけます。



株式会社コンセック

〒 733-0833 広島市西区商工センター4-6-8

型式名	DSME-200A	検印
製造番号		