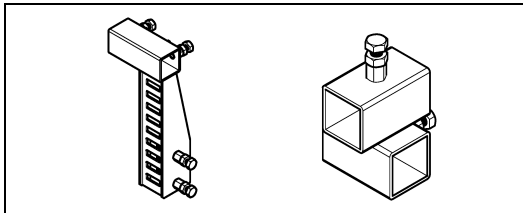


# 防護シートアタッチメント 取扱説明書

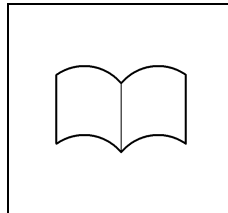
## 【1】ご使用前に

「防護シートアタッチメント ポールベース用」「防護シートアタッチメント ガイドバー用」は、防護シートをワイヤーソー本体に取付けるために使用します。本書、使用するワイヤーソーおよびダイヤモンドワイヤーの取扱説明書をよくお読みのうえ、指示にしたがって正しく安全に使用してください。お読みになった後は、お使いになる方がいつでも見られる所に大切に保管してください。

## 【2】梱包内容



防護シートアタッチメント ポールベース用・・・1ヶ  
または 防護シートアタッチメント ガイドバー用・・・1ヶ



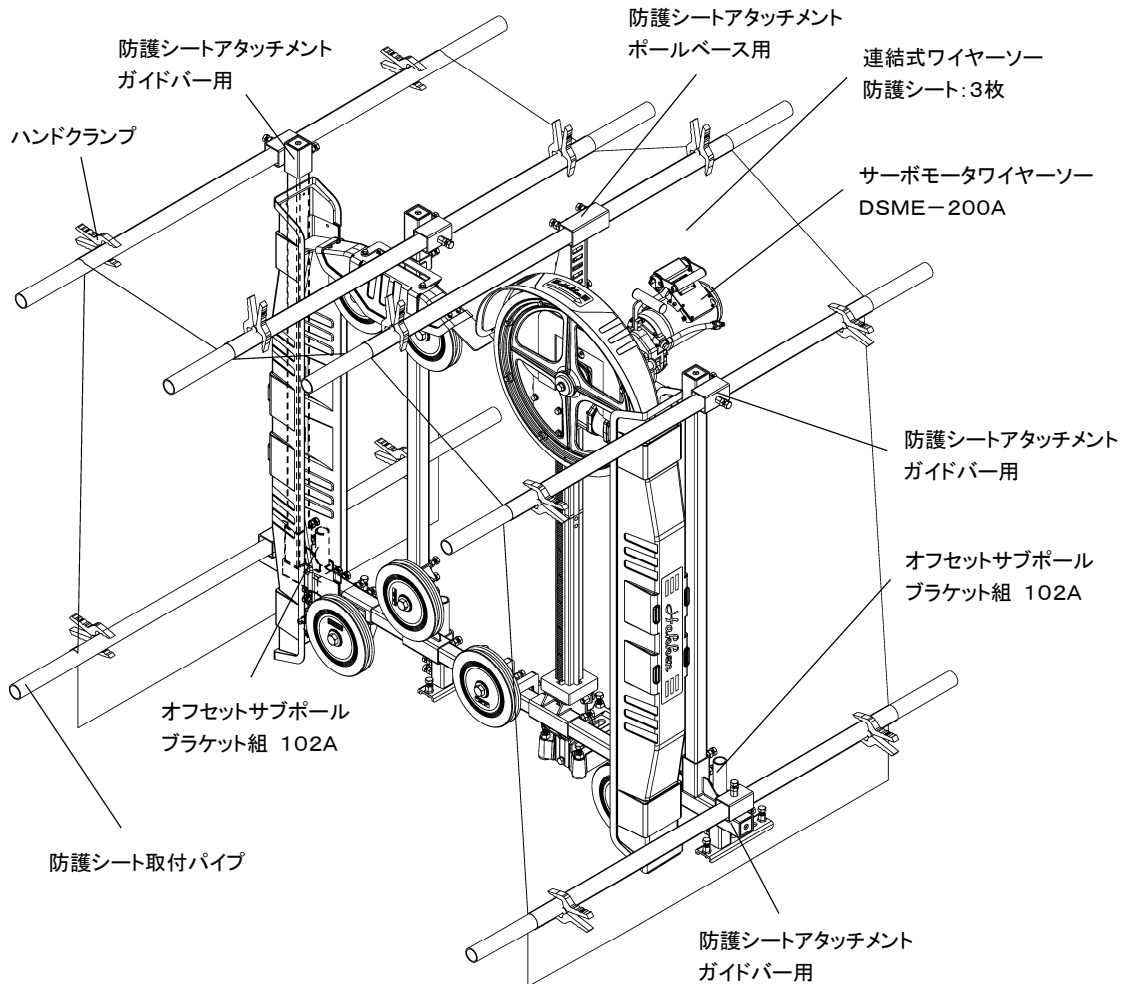
取扱説明書  
・・・1ヶ

## 【3】取付方法

1. 防護シートアタッチメント ポールベース用の取付け		
<p>アイボルト 落下防止プレート ポールベース組101A</p>	<p>防護シートアタッチメント ポールベース用 ラック</p>	<p>六角ボルト</p>
<p>1) ポールベース組101Aのアイボルトをゆるめ、落下防止プレートをはずし、アイボルトを締込んでください。</p>	<p>2) 防護シートアタッチメント ポールベース用の切欠きがある面とポールベース組101Aのラックがある面を合わせて、ラックにあたるまで差込んでください。</p>	<p>3) 六角ボルトを締付けて固定してください。</p>
2. 防護シートアタッチメント ガイドバー用の取付け		3. 防護シート取付パイプ(材質:塩ビ, 外径:φ48)の取付け
<p>ガイドバー 六角ボルト 防護シートアタッチメント ガイドバー用</p>		<p>防護シート取付パイプ 六角ボルト</p>
<p>◎ 防護シートアタッチメント ガイドバー用をガイドバーに差込み、六角ボルトを締付けて固定してください。</p>		<p>◎ 各防護シートアタッチメントに防護シート取付パイプを差込んでください。防護シート取付パイプが変形しない程度の方で、六角ボルトを締付けて固定してください。</p>

#### 【4】使用方法例

連結式ワイヤーソー防護シートを被せた後、市販のハンドクランプで防護シート取付パイプに固定してください。



#### ▲ 警告

防護シートアタッチメントはしっかりと固定してください。ポールベース組 101A やガイドバーから抜け落ちると大変危険です。

#### ポイント

1. 上図は設置の一例です。現場の環境や機械の設置状況にあわせて使用してください。
2. 強風時などは防護シート取付パイプがしなりやすいため、代わりに単管パイプ(外径:  $\phi 48.6$ )を使用してください。また、単管クランプで単管パイプどうしをつなぐことで、よりしなりにくくなります。

本製品に関するお問い合わせは、下記アドレスまたはQRコードにアクセスしていただき、最寄りの支店および営業所へ直接ご連絡ください。

<http://www.consec.co.jp/works/hakken.html>



株式会社コンセック

〒 733-0833 広島市西区商工センター4-6-8

E3020-1