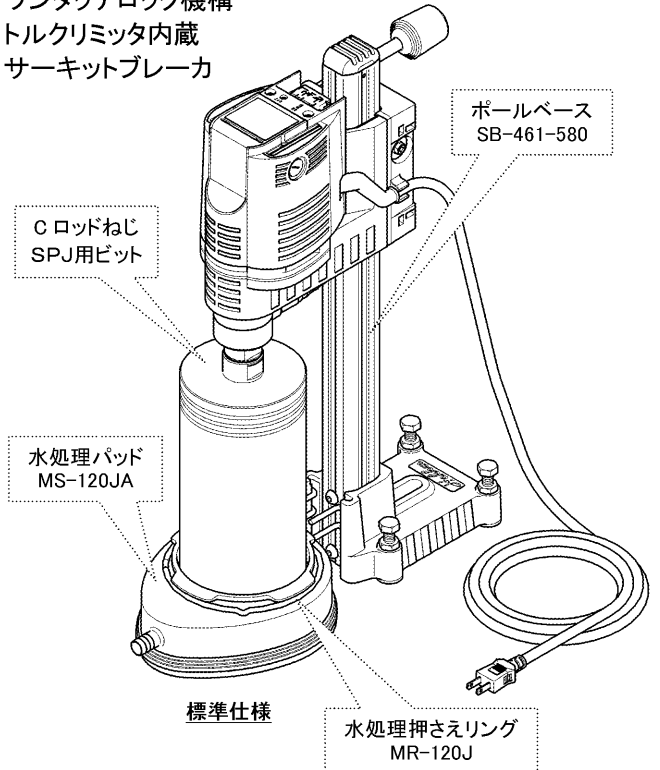


コアドリル SPJ-5A (Cロッドねじ)

1. 仕様表

電源	単相 100V 50/60Hz
定格電流	10.5A
最大出力	1,020W
無負荷回転速度	1,000min ⁻¹
標準コアビット呼径	120mm
最大コアビット呼径	160mm
コアビット取付ねじ	Cロッドねじ
推進ストローク	330mm
寸法 W×L×H	160×320×580mm
質量 (コードを除く)	7.7kg

- ★ 超小型、超軽量コアドリルの決定版 !!
- ★ 回転給水コック
- ★ グリップ型ポール形状
- ★ 二重絶縁構造
- ★ ワンタッチロック機構
- ★ トルクリミッタ内蔵
- ★ サーキットブレーカ



2. 標準購入仕様

(標準仕様)

コード	商品名	標準価格(円)
00000700	コアドリル SPJ-5A (標準付属品) 4046ベース SB-461-580 水処理パッド MS-120JA 水処理押さえリング MR-120J キャリングケース 標準工具	139,000
	— Cロッドねじ SPJ用ビット	別表参照

(ノーアンカーベース仕様)

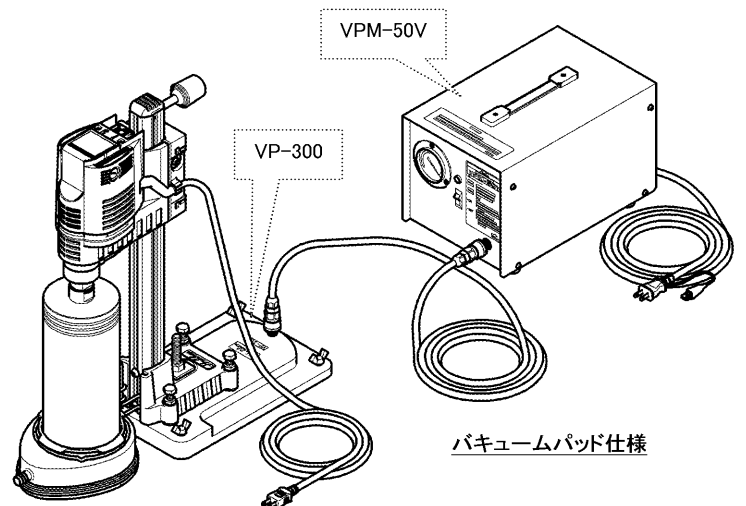
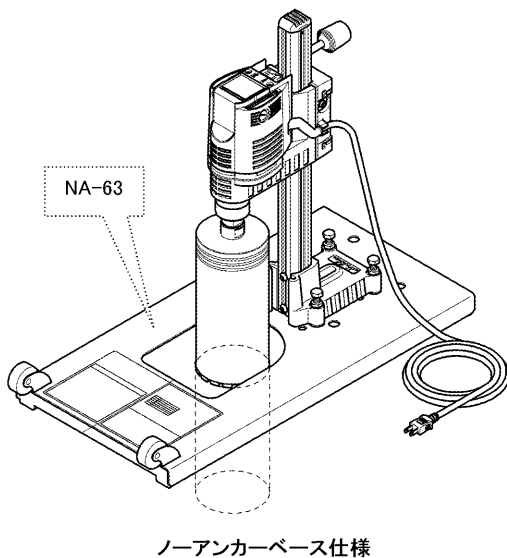
00000700	コアドリル SPJ-5A	139,000
01390189	ノーアンカーベース NA-63	24,300
—	Cロッドねじ SPJ用ビット	別表参照

(バキュームパッド仕様)

00000700	コアドリル SPJ-5A	139,000
01390108	バキュームポンプ VPM-50V	140,000
—	バキュームパッド	別表参照
—	Cロッドねじ SPJ用ビット	別表参照

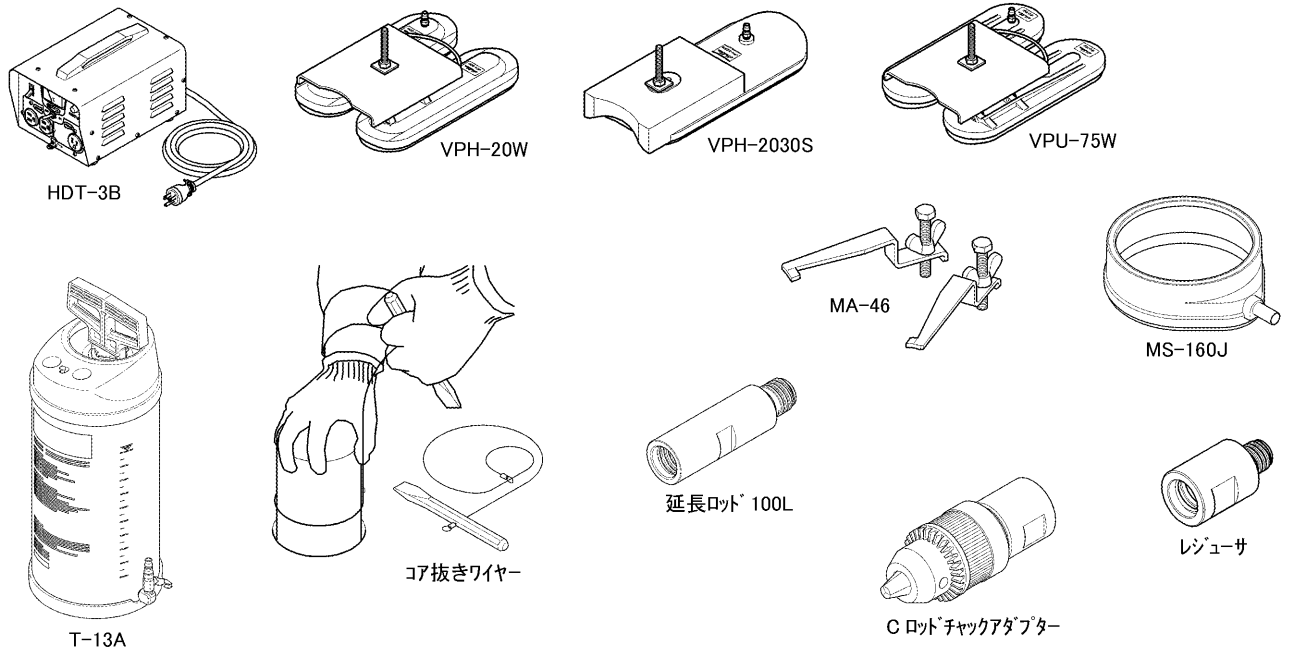
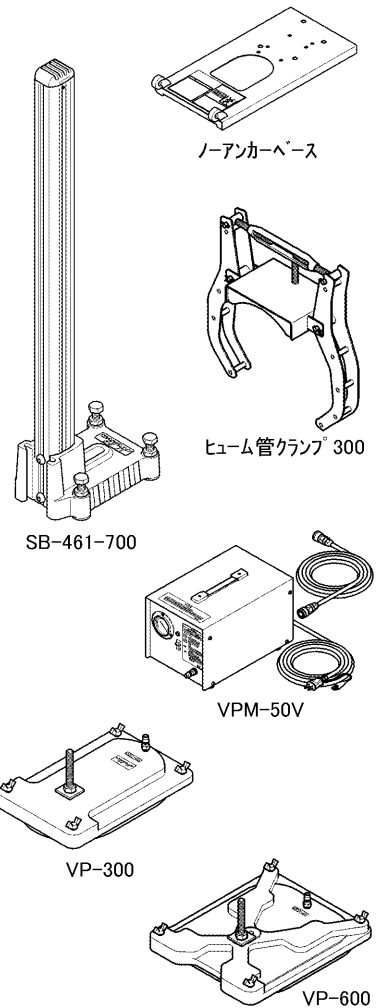
(標準工具)

工具袋	1
両口スパナ 14×17mm	1
片口スパナ 27mm	1
片口スパナ 32mm	1
寸切ボルト W3/8×80mm	1
角座金	1
六角ナット W3/8	1
打込みホルダー	1
アンカー W3/8	2



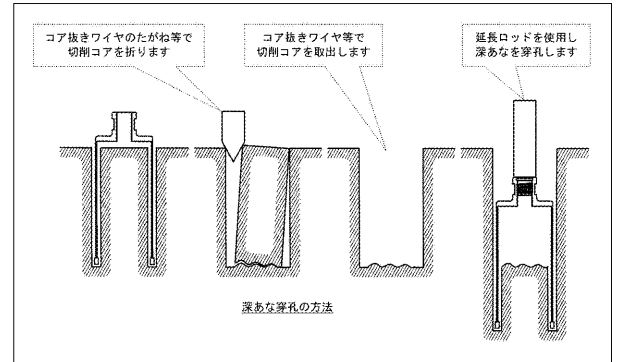
3, オプション品

コード	商品名	標準価格(円)
00010273	4046ベース SB-461-700	29,300
01390189	ノーアンカーベース NA-63 (最大160mm)(7.4kg)	24,300
01390027	ヒューム管クランプ 300 (呼径200~300)(在庫限り品)	50,000
01390108	バキュームポンプ VPM-50V (12kg)	140,000
01390038	バキュームパッド VP-300 (2.5kg)	25,000
01390039	" VP-600 (3.9kg)	35,000
01390040	" VP-700 (5.3kg)	40,000
01390090	" VP-900 (6.5kg)	48,000
01390088	" VPH-20W (外面R117~平面)(7.5kg)	80,000
01390089	" VPH-2030S (外面R100~R150)(4.3kg)	40,000
01390111	" VPU-75W (内面R375~平面)(7.2kg)	90,000
01390170	ハードトランス HDT-3B (12kg)	68,000
01390144	給水タンク T-13A (ステンレス製)(4.1kg)	39,000
02000339	コア抜きワイヤー	3,000
01310086	水処理押さえ金具 MA-46	2,500
02002300	水処理パッド MS-120JA (樹脂製)	2,680
01310041	" MS-160J (アルミ製)	11,500
01390076	延長ロッド 100L Cロッドねじ用	7,000
01390077	" 200L Cロッドねじ用	8,000
01390134	Cロッドチャックアダプタ (C→13mmチャック)	12,300
01390080	レジャーサ C → Aロッドねじ (メインシャフト→コアビット)	14,000
01390073	" Cロッドねじ → M18	8,000
01390087	" Cロッドねじ → M27	8,000
02002311	" Cロッドねじ → 1/2-20UNF	8,000
02100174	カーボンブラシ 7×11×17 (1組)	1,070



4, C ロッドねじ SPJ用コアビット

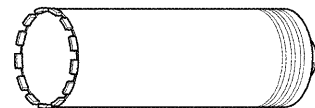
- コアビットの切れ味・寿命はコアドリルの出力・回転速度・コンクリートの条件等により左右されます。
- SPJ用コアビットはSPJ型コアドリル専用として開発されたコアビットです。
- 各種取り揃えております。最寄の支店・営業所にお問合せください。



■「R1」「R2」タイプ (有効長250mm)

コード	商品名	外径×内径	標準価格
01411014	SPJ-5 用ビット φ14.5 R1	14.5×7.5	12,500
01411019	" φ19 R1	19.0×12.0	13,500
01411022	" φ22 R1	22.0×15.0	15,500
01411025	" φ25 R1	25.0×18.0	17,000
01417027	" φ27 R2	27.0×21.0	14,500
01417032	" φ32 R2	32.0×26.0	16,000
01417040	" φ40 R2	40.0×34.0	18,500
01417052	" φ52 R2	52.0×46.0	22,500
01417065	" φ65 R2	65.0×59.0	26,500
01417070	" φ70 R2	70.0×64.0	27,600

コード	商品名	外径×内径	標準価格
01417080	SPJ-5 用ビット φ80 R2	80.0×74.0	30,000
01417090	" φ90 R2	90.0×84.0	32,500
01417106	" φ106 R2	106.0×100.0	38,000
01417110	" φ110 R2	110.0×104.0	40,000
01417120	" φ120 R2	120.0×114.0	43,500



■「C6」タイプ (有効長250mm)

コード	商品名	外径×内径	標準価格
01412025	SPJ-5 用ビット φ25 C6	25.0×19.0	14,500
01412027	" φ27 C6	27.0×21.0	14,500
01412032	" φ32 C6	32.0×26.0	16,000
01412040	" φ40 C6	40.0×34.0	18,500
01412052	" φ52 C6	52.0×46.0	22,500
01412065	" φ65 C6	65.0×59.0	26,500
01412070	" φ70 C6	70.0×64.0	27,600
01412075	" φ75 C6	75.0×69.0	28,000
01412080	" φ80 C6	80.0×74.0	30,000

コード	商品名	外径×内径	標準価格
01412090	SPJ-5 用ビット φ90 C6	90.0×84.0	32,500
01412100	" φ100 C6	100.0×94.0	36,000
01412106	" φ106 C6	106.0×100.0	38,000
01412110	" φ110 C6	110.0×104.0	40,000
01412120	" φ120 C6	120.0×114.0	43,500
01412130	" φ130 C6	130.0×124.0	46,500
01412150	" φ150 C6	150.0×144.0	57,000
01412160	" φ160 C6	160.0×154.0	57,700

■「260 ニューU」タイプ (有効長260mm)

コード	商品名	外径×内径	標準価格
01418014	SPJ-5 用ビット φ14.5 MU	14.0×7.0	15,300
01418019	" φ19 MU	18.7×11.7	18,200
01418022	" φ22 MU	22.0×15.0	21,800
01418025	" φ25 MU	24.6×18.6	15,300
01418027	" φ27 MU	27.1×20.7	14,500
01418032	" φ32 MU	32.1×25.7	16,000
01418040	" φ40 MU	40.1×33.7	18,500
01418052	" φ52 MU(早)	52.1×45.7	22,500
01418065	" φ65 MU(早)	65.1×58.7	26,500
01418070	" φ70 MU(早)	70.1×63.7	27,600

コード	商品名	外径×内径	標準価格
01418075	SPJ-5 用ビット φ75 MU(早)	75.1×68.7	28,000
01418080	" φ80 MU(早)	80.1×73.7	30,000
01418090	" φ90 MU(早)	90.1×83.7	32,500
01418100	" φ100 MU(早)	100.1×93.7	38,000
01418106	" φ106 MU(早)	106.1×99.7	38,000
01418110	" φ110 MU(早)	110.1×103.7	40,000
01418120	" φ120 MU(早)	120.2×113.8	43,500
01418130	" φ130 MU(早)	130.2×123.8	46,500
01418150	" φ150 MU(早)	150.2×143.8	57,000
01418160	" φ160 MU(早)	159.9×153.5	57,700