

# Petal fastener

ペタルファスナー

市販のソケットレンチを使用して簡単に装着できます。NAS3350の規格に準拠した衝撃型振動試験機を用いた試験にもクリア。サイズは、M4からM36までのラインアップ。

## ボルト・ナットの緩み、脱落防止スプリング。



### 特長

#### 1. スプリングの緊縮力と押圧による緩み止め効果

ボルトに装着することで発生するネジ部に対する緊縮力、ナット面をスプリング3辺で圧接することで発生するナットに対する押圧により、緩み止め効果を生じます。



ボルトに装着前のペタルファスナー

ボルトにペタルファスナーを装着  
ボルトの三角部から六角部までは、  
ナットに緊縮力/押圧を生じ、ナットの  
緩みを防止します。

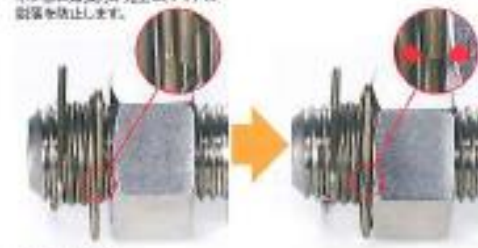
ナット面をスプリング3辺で圧接、  
ネジ部緊縮力/押圧の両方が発生。

#### 2. 目視で施工完了を確認

- ・緊縮力の影響により外径の三角形が六角形に変位します。
- ・ナット側の端がナットと接触し、ナットと平行になれば施工完了。また、そのことによりスプリング3辺でナットに対する押圧が発生。

#### 3. 既設のボルト・ナットにも取り付け可能

ボルトの余長が5巻き以上あれば、取り付け可能。新設の場合は12角ソケットにペタルファスナー・ナットの順で挿入し、一体取り付けが可能。スプリング構造により、スムーズに施工できます。



右側が施工完了。  
ナット側の端がナットと接触し、端がナットと平行となり、  
スプリング3辺でナットに対する押圧が発生している状態。

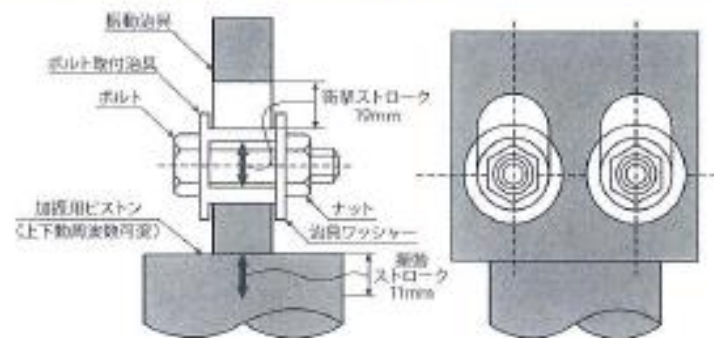
## ボルト・ナットの脱落防止スプリング

# Petal fastener

ペタルファスナー

衝撃型振動試験機を用いた試験で上限にあたる30,000回をクリア。

### 試験機治具



### 振動試験の試験条件

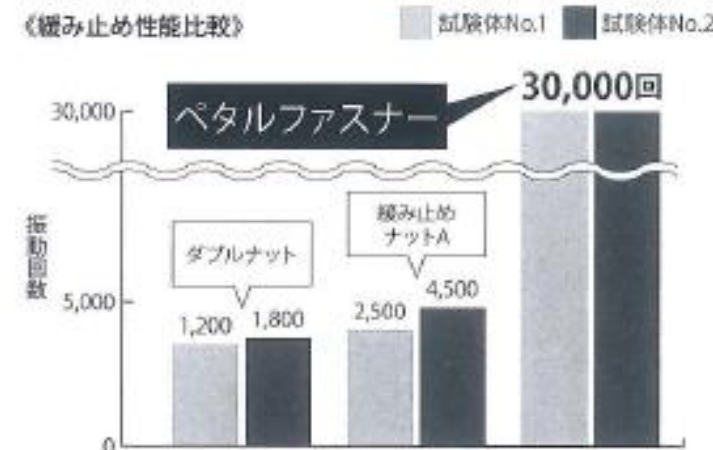
#### ●試験体

ボルトサイズ	M16
材質・めっき	SS400 相当・溶融亜鉛めっき
Petal fastener 材質	SUS304-WPB
締付けトルク	75N・m

#### ●試験条件

加振方向	ボルト軸に対して直角方向
振動数・加速度	自社規格に基づく
振動ストローク	11mm
衝撃ストローク	19mm
試験体取付け数	2体
振動回数	上限 30,000 回

### 《緩み止め性能比較》



NAS3350 (National Aerospace Standard 米国宇宙航空規格)の規格に準拠した衝撃型振動試験機を用いた試験においても、Petal fastenerの緩み防止性能は証明されています。

### 規格寸法

注文コード	呼び	線径(φd)	対辺(S)	高さ(H)
PFS-M04	M04	φ0.50	7.00	2.5
PFS-M05	M05	φ0.50	8.00	2.5
PFS-M06	M06	φ0.60	10.00	3.0
PFS-M08	M08	φ0.70	13.00	3.5
PFS-M10	M10	φ1.00	17.00	5.0
PFS-M12	M12	φ1.20	19.00	6.0
PFS-M16	M16	φ1.40	24.00	7.0
PFS-M20	M20	φ1.80	30.00	9.0
PFS-M22	M22	φ1.80	32.00	9.0
PFS-M24	M24	φ2.00	36.00	10.0
PFS-M27	M27	φ2.00	41.00	10.0
PFS-M30	M30	φ2.00	46.00	10.0
PFS-M33	M33	φ2.30	50.00	11.5
PFS-M36	M36	φ2.60	55.00	13.0

単位:mm ※ご注文の際は「注文コード」でご指定下さい。

### お問い合わせは

・仕様は予告なく変更する場合があります。

最寄の弊社販売部事業所まで  
お問い合わせ下さい。

株式会社コンセック CONSECK