

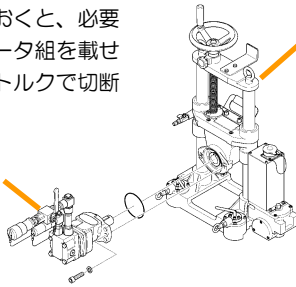
油圧ウォールカッター CHW-50A

▶ CHW-50A (①+②) の特徴

◎ 必要な油圧モータ組を組み合わせる方式

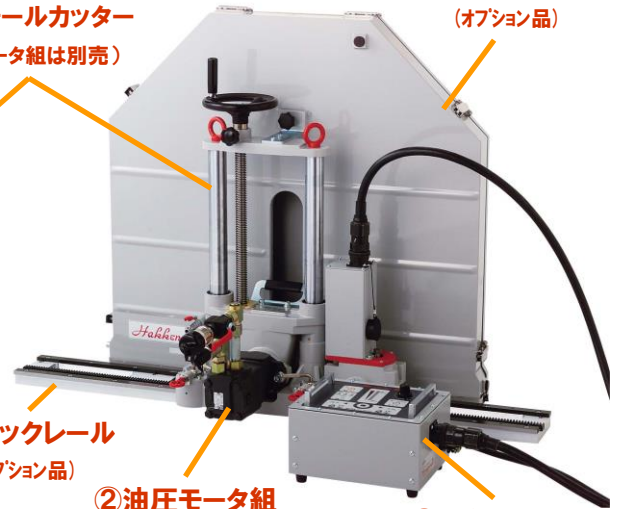
複数の油圧モータ組を用意しておくと、必要なブレード径に合わせて油圧モータ組を載せ換えて、適切な回転数と十分なトルクで切断作業が可能です。

②油圧モータ組



①油圧ウォールカッター (②油圧モータ組は別売)

④ブレードカバー (オプション品)

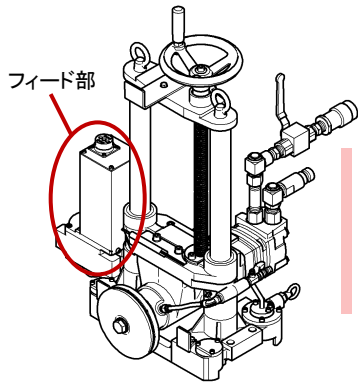


③トラックレール (オプション品)

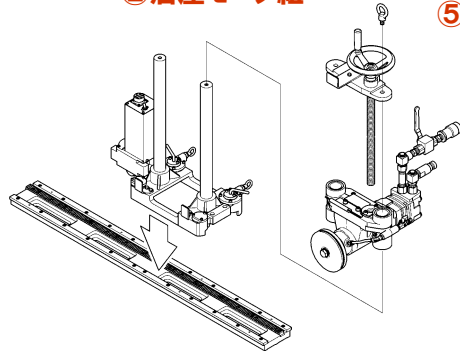
②油圧モータ組

⑤操作ボックス (オプション品)

◎ キャレッジ部とベース部が分離可能。



分離できるので
セッティングが楽
に行えます



◎ トラックレールのどこからでもウォールカッターの着脱が可能。

◎ フィード部の取付け位置が左右どちらでも可能。

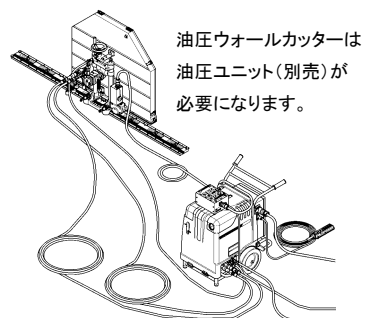
フィード部固定ボルトをはずし、反対側へフィード部を取付けることができます。

仕様 油圧ウォールカッター (① + ②)

型式名		CHW-50A		
油圧モータ組 型式		2060-12A	HB05-16A	HB08-24A
定格圧力		21 MPa		
定格トルク		19 daN-m	24 daN-m	34 daN-m
最大流量		54 L/min	79 L/min	95 L/min
定格回転数		850 min ⁻¹	898 min ⁻¹	746 min ⁻¹
適用ブレード径		782mm (30")	1016mm (40")	1220mm (48")
ブレード穴径		35mm		
最大 切込み 深さ	782mm (30")	301mm (新品ブレード取付時)		
	1016mm (40")	—	418mm (新品ブレード取付時)	
	1220mm (48")	—	520mm (新品ブレード取付時)	
定格送り速度		632mm/min		
定格送り推力		1785N		
質量		28kg		
寸法 (油圧モータ組 を含む)	W	484 [mm]	484 [mm]	484 [mm]
	L	410 [mm]	434 [mm]	440 [mm]
	H	741 [mm]	741 [mm]	741 [mm]
質量 (油圧モータ組を含む)		40kg	41kg	41kg

【標準付属品】

- 工具箱
- 片ロスバサ 24mm
- ラatchet 14×17mm
- 六角棒レンチ 5-6mm
- 六角ボルト W3/8×38-50…各8本
- 角座金 W3/8×50×30×t6…8個
- 平座金 W3/8…8個
- チリ吹き
- スピーダー
- エクステンションバー
- ユニバーサルジョイント
- ソケット 13mm
- 取扱説明書

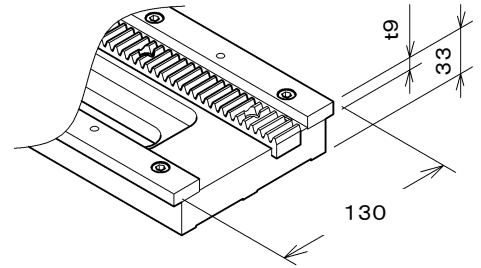


油圧ウォールカッターは
油圧ユニット(別売)が
必要になります。

③トラックレールの特徴

◎ トラックレールは電動ウォールカッター（CDW-40AE）と共通

トラックレールのプレート厚さを9mmにすることで、旧機種用比べて強度アップしており、レール本体のたわみが少なくなりました。旧機種用のトラックレールはプレートのみを張替えることで互換性があります。（※弊社サービス係で、有償にて張替え可能）全長600mm、1200mm、1800mmの3種類を揃えています。

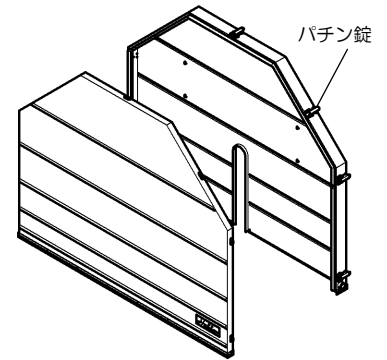


④ブレードカバーの特徴

◎ ブレードカバーの前面が分離可能

パチン錠を解除すると、前面カバーをはずすことができ、掃除が容易に行えます。

◎ ブレードカバーからの排水カUP



⑤操作ボックスの特徴

◎ 電動ウォールカッター（CDW-40AE）と共通

切替ボタンを、手動モードにして切断を行います。



仕様 操作ボックス

型式名	BE-31A
使用電源	単相交流 115V 50/60Hz
最大消費電力	150W
寸法 W×L×H	265mm×200mm×179mm
質量（コードを除く）	5kg

▶油圧ユニット

油圧ユニットは、油圧ウォールカッターの動力になります。

仕様 油圧ユニット E-1114A

使用電源	三相 200/220V 50/60Hz 50A 以上 または 20kVA 以上の発電機
電動機	三相誘導電動機 全閉外扇形 11kW 4P
寸法 W×L×H	701mm×1090mm×760mm
質量(油圧ホース 5/8"組を除く)	310kg



仕様 油圧ユニット E-2002A

使用電源	三相 200/220V 50/60Hz 100A 以上 または 45kVA 以上の発電機
電動機	三相誘導電動機 水冷型 20kW 2P
寸法 W×L×H	680mm ×943mm×902~1242mm
質量(油圧ホース 5/8"組を除く)	200kg



ISO9001 認証取得
製造元 株式会社コンセック

第二事業本部 〒733-0833 広島市西区商工センター4丁目6-8 TEL(082)277-5452 FAX(082)278-6389

東京支店 TEL(03)5696-1323	FAX(03)5696-1336	金沢営業所 TEL(076)249-8880	FAX(076)249-8680
大阪支店 TEL(06)6582-5186	FAX(06)6582-9120	岡山営業所 TEL(086)225-6555	FAX(086)222-4426
札幌営業所 TEL(011)741-5622	FAX(011)704-1322	広島営業所 TEL(082)927-1300	FAX(082)927-1357
秋田営業所 TEL(018)847-2281	FAX(018)847-2010	高松営業所 TEL(087)882-3010	FAX(087)882-8164
仙台営業所 TEL(022)781-0255	FAX(022)282-2009	松山営業所 TEL(089)926-4550	FAX(089)926-4622
西東京営業所 TEL(042)328-5911	FAX(042)328-5914	北九州営業所 TEL(093)963-2594	FAX(093)963-4715
横浜営業所 TEL(045)251-7041	FAX(045)251-7043	福岡営業所 TEL(092)503-2750	FAX(092)503-2723
名古屋営業所 TEL(052)419-2150	FAX(052)419-2156	鹿児島営業所 TEL(099)224-7271	FAX(099)224-7281

製品仕様は予告なしに変更することがあります。