

パ ー ツ リ ス ト

C-49

インテークガイドプーリ組

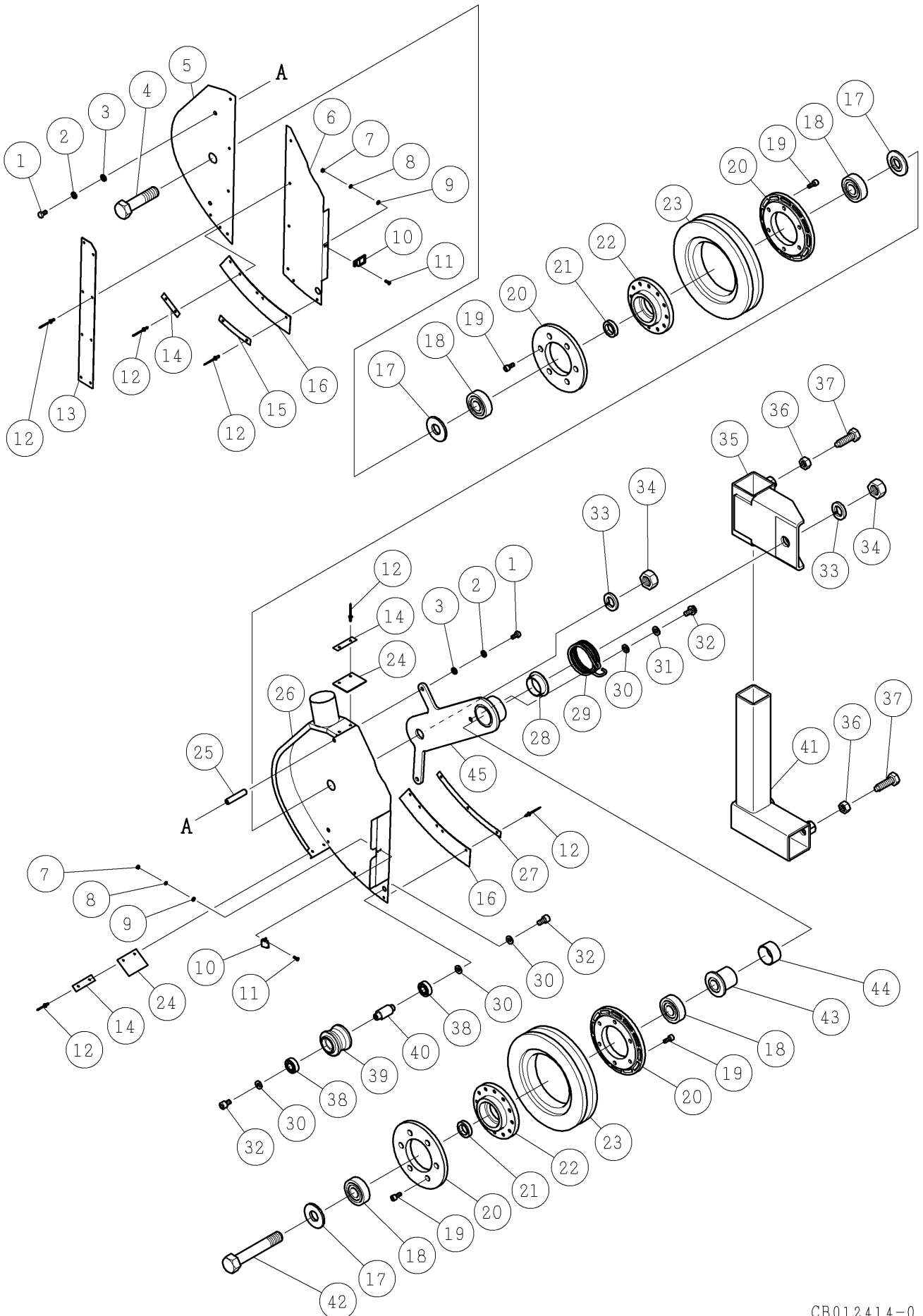
Lot No. 024~No. 127

⚠注意

- 注1) 製品の販売中止後7年または製造中止後10年を経過した時点で、部品の在庫補充が停止となり、在庫分のみの供給となりますことをご了承願います。
- 注2) 「一点あたり定価」は作成日(修正年月日)時点の価格であり、異なる場合もありますがご了承願います。

符号	修正年月日	修正内容
△0	2005.12.27	部品の変更と数量追加
△1	2010.07.07	① 3頁番号36のコード、部品名変更 ② 3頁番号42の六角ボルト(特)をグリス注入ボルトに変更 ③ 9桁コードに変更および定価改訂の実施
△2	2013.11.11	定価改訂の実施および誤記修正

作成日 2005年 12月 27日



番号	コード	部品名・規格	個数	備考
1	003200614	六角ボルト M6×14	4	
2	003340600	ばね座金 2号 6	4	
3	003330600	平座金(並丸) 6	4	
4	002101957	六角ボルト 80L DSMA	1	
5	002101967	カバー上固定側 DSMA	1	
6	002101968	カバー上可動側 DSMA	1	
7	003280300	六角ナット M3	2	
8	003340300	ばね座金 2号 3	2	
9	003330300	平座金(並丸) 3	2	
10	003160972	フックパチン錠 C-1075	1	
11	003250310	十字皿小ねじ M3×10	2	
12	003160049	リベット NST43	19	
13	002002964	ラバーヒンジ DSMA	1	
14	002101966	スチールバンド50 DSMA	3	
15	002101969	スチールバンド85 DSMA	1	
16	002101991	ゴムカバー左右 DSMA	2	
17	002001718	ベアリング押え DSM	3	
18	003606304	ボールベアリング 6304-2NSE	4	
19	002002830	六角穴付ボルト M6×15 ドライ	24	新)Lot No.085 以降
	002002830	六角穴付ボルト M6×20 ドライ	12	旧)
20	002002808	樹脂プーリー押さえ φ138	4	新)Lot No.085 以降
	002002808	樹脂プーリー押さえ φ138	2	旧)
21	002001160	スペーサ φ32×t8 DS	2	
22	002003133	ベアリングハウジング DSX	2	新)Lot No.085 以降
	————	樹脂プーリー受け φ138	2	旧)
23	002101956	φ200樹脂プーリ 2 DSMA	2	
24	002101992	ゴムカバー後 DSMA	2	
25	002101993	ロッド DSMA	2	
26	002101963	カバー下 DSMA	1	
27	002101964	スチールバンド182 DSMA	1	
28	003160983	オイレスドライメットLF LFF-3512	1	
29	002101958	スプリング DSMA	1	
30	003330800	平座金(並丸) 8	4	
31	003340800	ばね座金 2号 8	1	
32	003380815	六角穴付ボルト M8×15	3	
33	003342000	ばね座金 2号 20	2	
34	003282000	六角ナット M20	2	
35	002101960	プーリ用ブラケット DSMA	1	
36	003281204	六角ナット W1/2	4	
37	002002772	六角ボルト (11T) W1/2×43	4	

番号	コード	部品名・規格	個数	備考
38	003606001	ボールベアリング 6001-2NSE	2	
39	002101970	ローラ DSMA	1	
40	002101971	シャフト DSMA	1	
41	002101965	スライドブラケット DSMA	1	
42	002001717	六角ボルト (特) M20×120L	1	新)
	002003154	グリス注入ボルト M20×120L	1	旧)在庫限り
43	002101959	スペーサ DSMA	1	
44	003160984	オイレスドライメットLF LFB-3520	1	
45	002101962	アーム DSMA	1	