

パ ー ツ リ ス ト

G-15

機種名 CDW二条切ブレードカバー
型式名 半カバー

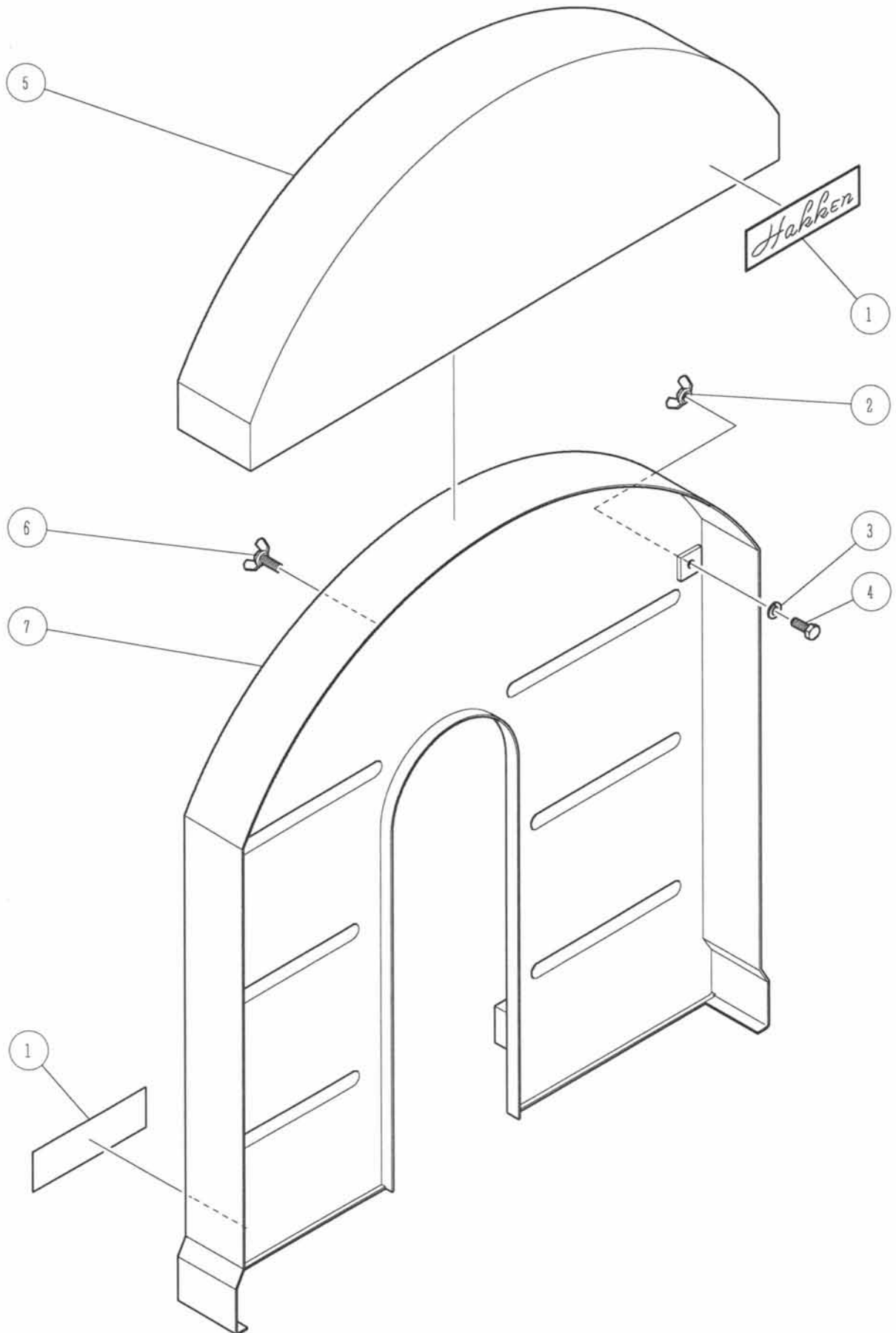
△注意

注1) 製品の販売中止後7年または製造中止後10年を経過した時点で、部品の在庫補充が停止となり、在庫分のみの供給となりますことをご了承願います。

1997年03月24日発行

2008年07月03日改訂

株式会社コンセック



半カバー

番号	コード	部 品 名 ・ 規 格	個数	備考・前機共通	
1	02000679	シール 「H a k k e n」 4 5 × 1 4 5	2		_____
2	03300800	蝶ナット M 8	3		
3		ばね座金 8	3	(03340800)	
4	03200820	六角ボルト M 8 × 2 0	3		
5	02002148	ブレード半カバーB 2 4"	1		
	02002149	ブレード半カバーB 2 6"	1		
	02002150	ブレード半カバーB 3 0"	1		
	02002161	ブレード半カバーB 3 1"	1		
6	03270820	蝶ボルト M 8 × 2 0	2		
7	02002145	ブレード半カバーA 2 4"	1		
	02002146	ブレード半カバーA 2 6"	1		
	02002147	ブレード半カバーA 3 0"	1		
	02002160	ブレード半カバーA 3 1"	1		