

パーツリスト

G-47

変換アダプタ Bオス-Fオス

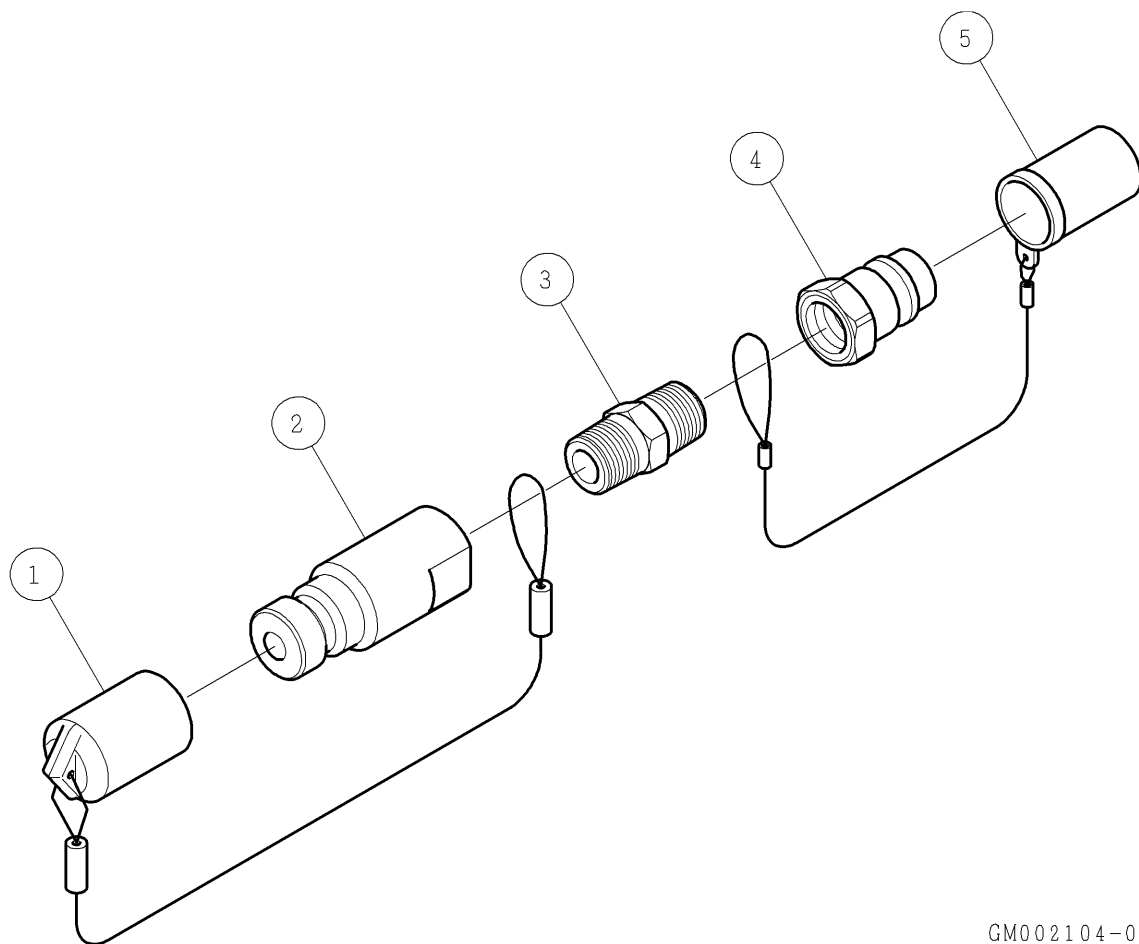
⚠注意

注1) 製品の販売中止後7年または製造中止後10年を経過した時点で、部品の在庫補充が停止となり、在庫分のみの供給となりますことをご了承願います。

符号	修正年月日	修正内容
⚠	2007.08.23	定価改訂の実施

作成日 2002年 08月 01日

株式会社コンセック



GM002104-0

番号	コード	部品名・規格	個数	備考・直前共通
1	03160864	日東カプラキャップ プラグ4P用	1	350-4P-D
2	03160858	日東カプラ プラグ 1/2"	1	F35-4P
3	03160266	高圧ニップル 1/2"	1	
4	03160269	BSカプラー プラグ 1/2"	1	32EA08C
5	03160270	カプラーキャップ プラグ1/2"用	1	34EA08