

# パーツリスト

C - 44

## 250樹脂プーリ本体組

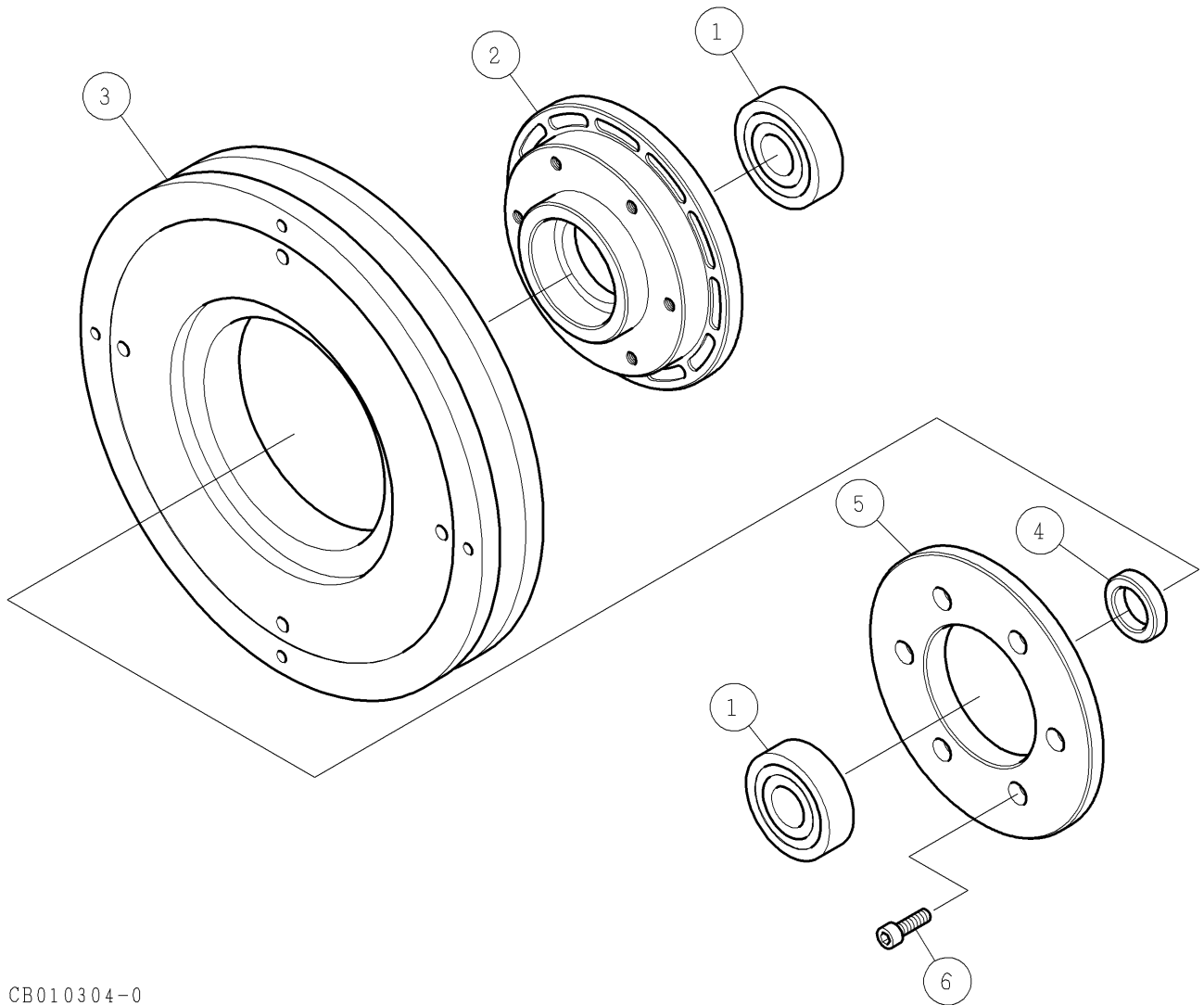
### ⚠注意

- 注1) 製品の販売中止後7年または製造中止後10年を経過した時点で、部品の在庫補充が停止となり、在庫分のみの供給となりますことをご了承願います。
- 注2) 「一点あたり定価」は作成日(修正年月日)時点の価格であり、異なる場合もありませんがご承願います。

符号	修正年月日	修正内容
⚠	2008.02.01	定価改訂の実施
⚠	2010.07.12	9桁コードに変更および定価改訂の実施(44-事0002)

作成日 2003年01月08日

株式会社コンセック



CB010304-0

番号	コード	部品名・規格	個数	備考
1	003606304	ボールベアリング 6304-2NSE	2	
2	002002809	樹脂プーリ受け 138	1	
3	002002831	樹脂プーリ本体 250	1	
4	002001160	スペーサ 32×t8 DS	1	
5	002002808	樹脂プーリ押さえ 138	1	
6	002002830	六角穴付ボルト M6×20 ドライ	6	