

パーツリスト

C-63

φ250後付樹脂ガイドプーリEXC組

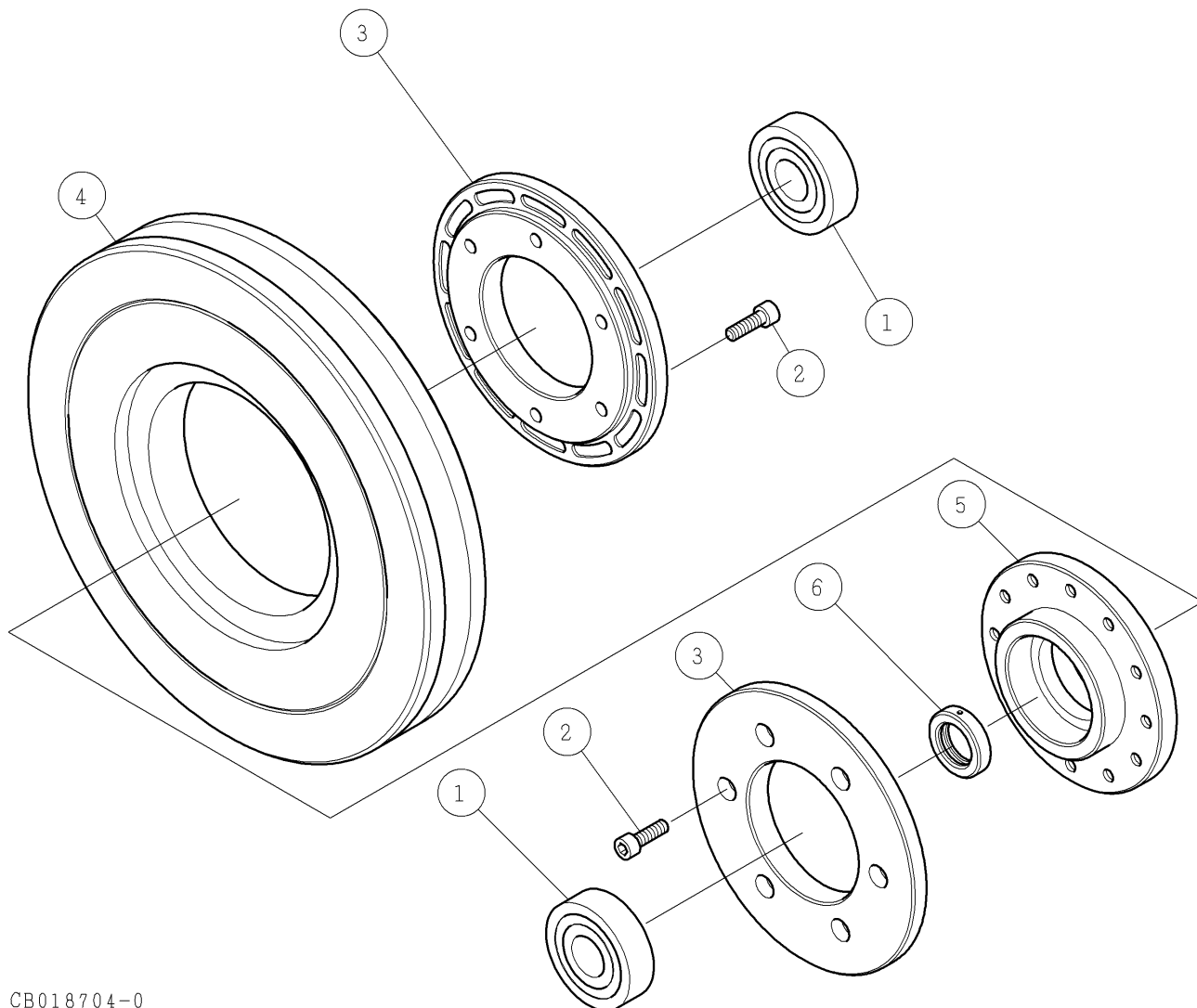
△注意

- 注1) 製品の販売中止後7年または製造中止後10年を経過した時点で、部品の在庫補充が停止となり、在庫分のみの供給となりますことをご了承願います。
- 注2) 「一点あたり定価」は作成日(修正年月日)時点の価格であり、異なる場合もありますがご了承願います。

符号	修正年月日	修正内容
△1	2008.02.29	3頁番号3と番号5の表記が逆になっていたため修正および定価改定の実施
△2	2010.07.12	① 3頁番号2のコード、部品名変更 ② 9桁コードに変更および定価改定の実施
△3	2012.06.25	定価改定の実施
△4	2013.10.31	① 3頁番号8を後付ブラケット2 L120に変更 ② 定価改訂の実施

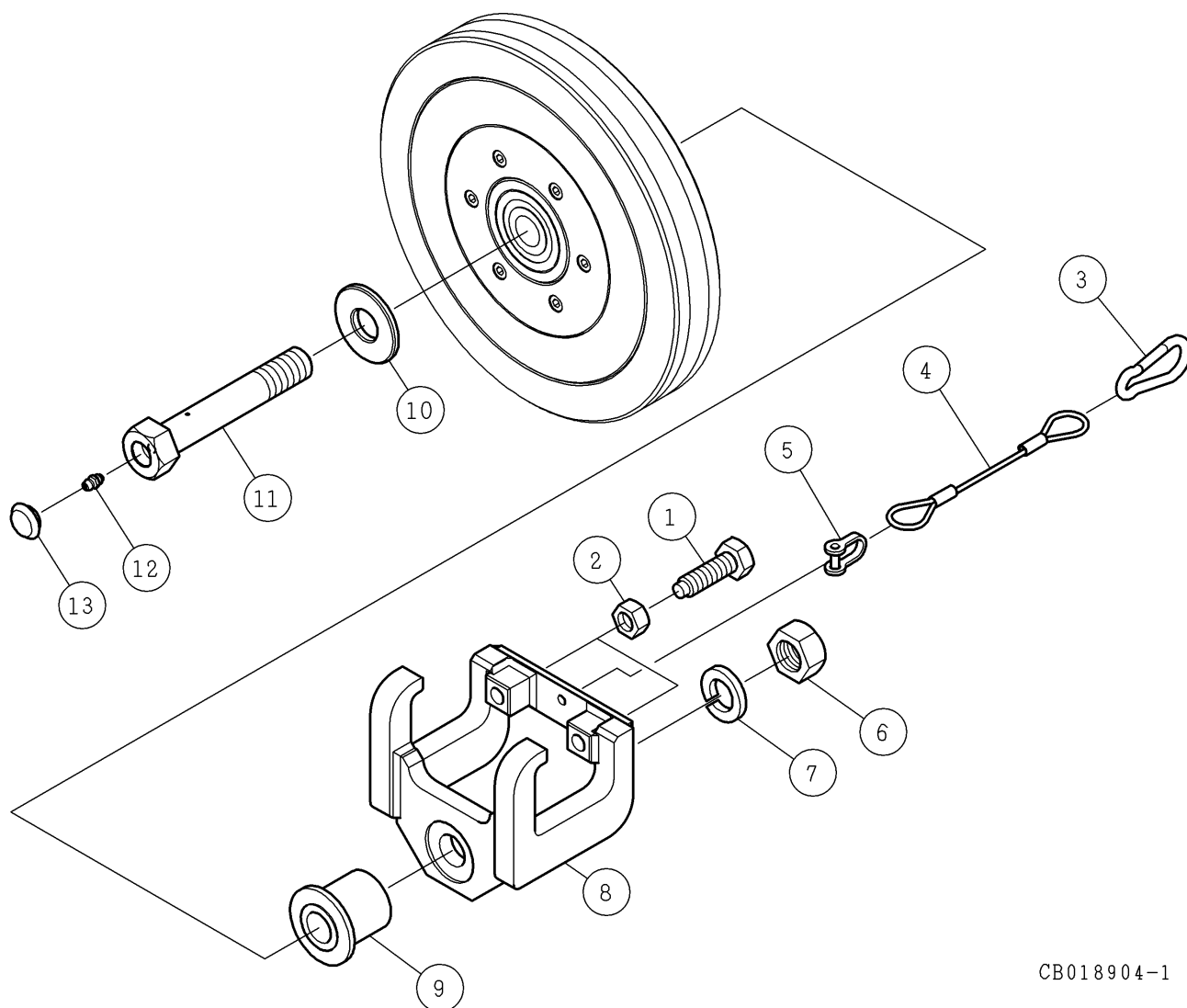
作成日 2005年 05月 31日

株式会社コンセック



CB018704-0

番号	コード	部品名・規格	個数	備考
1	003616304	ボールベアリング 6304-2NKE	2	
2	002001622	六角穴付ボルト M6×15 ドライロック	12	
3	002002808	樹脂プーリ押さえ φ138	2	
4	002003200	φ250樹脂プーリ EX	1	
5	002003133	ベアリングケース DSX	1	
6	002003134	スペーサ EXC	1	



CB018904-1

番号	コード	部品名・規格	個数	備考
1	002002858	六角ボルト(11T)W1/2×53	2	
2	003281204	六角ナット W1/2	2	
3	003160927	チェーン止め金具 B-135-6	1	
4	002002859	両端リングワイヤー DSMA	1	
5	003160932	沈み半丸シャックル RC-5	1	
6	003282000	六角ナット M20	1	
7	003342000	ばね座金 2号 20	1	
8	002003933	後付ブラケット 2 L120	1	
	002003897	後付ブラケット DSM L120	4	製造中止
	002002850	後付ブラケット DSMA L150	4	製造中止
9	002001716	スペーサ φ50 DSM	1	
10	002001718	ベアリング押え DSM	1	
11	002003154	グリス注入ボルト M20×120L	1	
12	003160230	グリスニップル M6	1	
13	003161027	ファスナーキャップ FC-742-2 アイボリー	1	