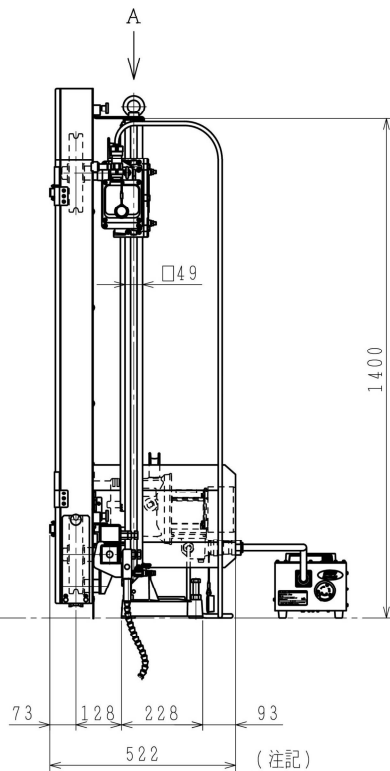
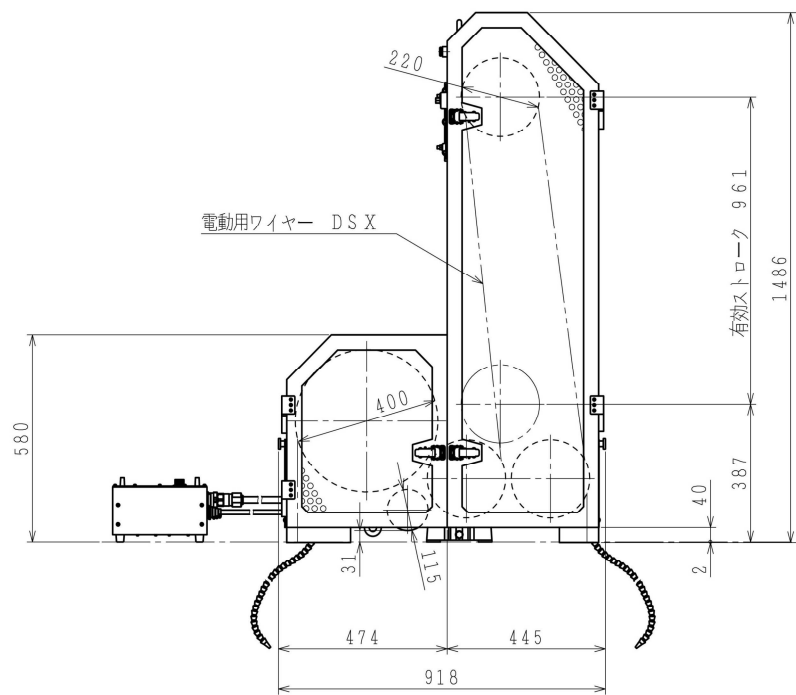
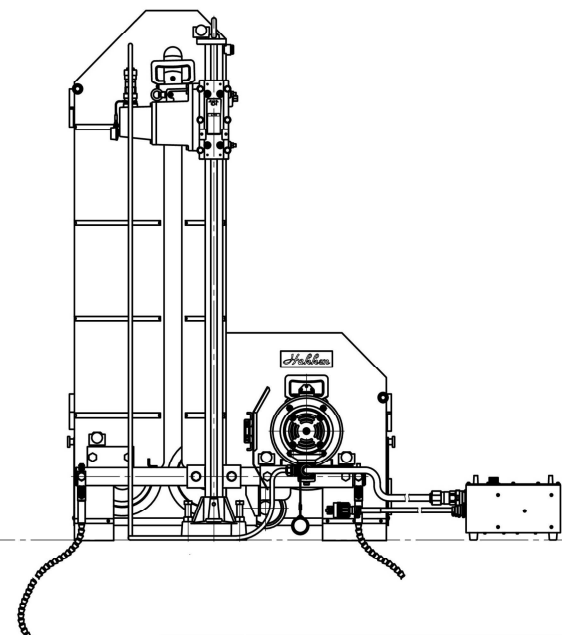


仕様表		
使用電源	単相交流 50/60Hz 電圧 230V	
メインモータ	モータ	単相直巻整流子モータ
	定格電流	15A
	定格出力	2300W
	無負荷回転数	1000/420min ⁻¹ (HI/LOW)
送りモータ	モータ	DCモータ(マグネット式)
	定格出力	23W
定格送り速度		799mm/min
定格送り推力		1385N
有効ストローク		961mm
切断能力	基本切断幅	810mm
	最大切断厚さ(1ストローク)	770mm
	切断面積 (1ストローク)	矩形
円形		0.65m ² (直径910mm)
取付可能最大ダイヤモンドワイヤー長		4797mm



(注記)

1. 切断作業時には、標準付属品のダクトホース組を取り付けます。



3	電動ワイヤー	DSX-101A Pro	77kg	1
2	後付給水ホース組	101A	0.6kg	2
1	自動送り装置	BE-31A Pro	4.2kg	1
符号	機種名	型式名	質量(コード除く)	個数

機種名	電動ワイヤー		
型式名	DSX-101A Pro + オプション品		
図名	外觀図		
尺度	1:15	作成日	2020.06.01
三角法	株式会社 コンパセック		
図面番号	CB039503-1		