

パ ー ツ リ ス ト

G-103

給水タンク T-13B

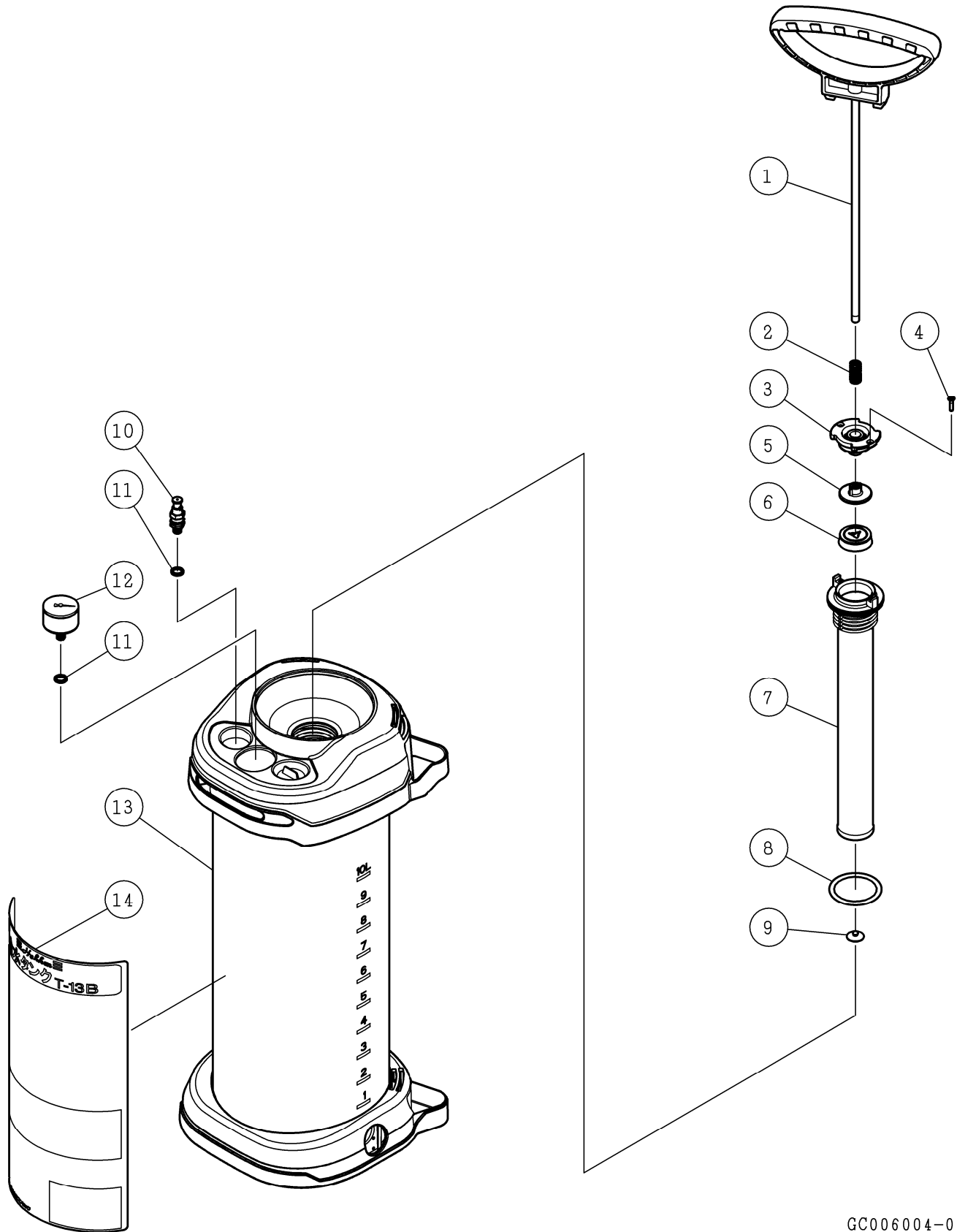
⚠注意

- 注1) 製品の販売中止後7年または製造中止後10年を経過した時点で、部品の在庫補充が停止となり、在庫分のみの供給となりますことをご了承願います。
- 注2) 「一点あたり定価」は作成日(修正年月日)時点の価格であり、実際と異なる場合もありますがご了承願います。

| 符号 | 修正年月日 | 修正内容 |
|----|------------|--|
| ⚠ | — | |
| ⚠ | 2020.07.14 | 3頁番号2,5,6の部品がT-13Aと共通であるため統一 |
| ⚠ | 2020.09.01 | 3頁番号2,5,6の定価改定の実施 3頁番号*1,*2を削除 4頁番号*1を追加 |
| ⚠ | 2025.01.07 | 5頁番号1の部品変更 |

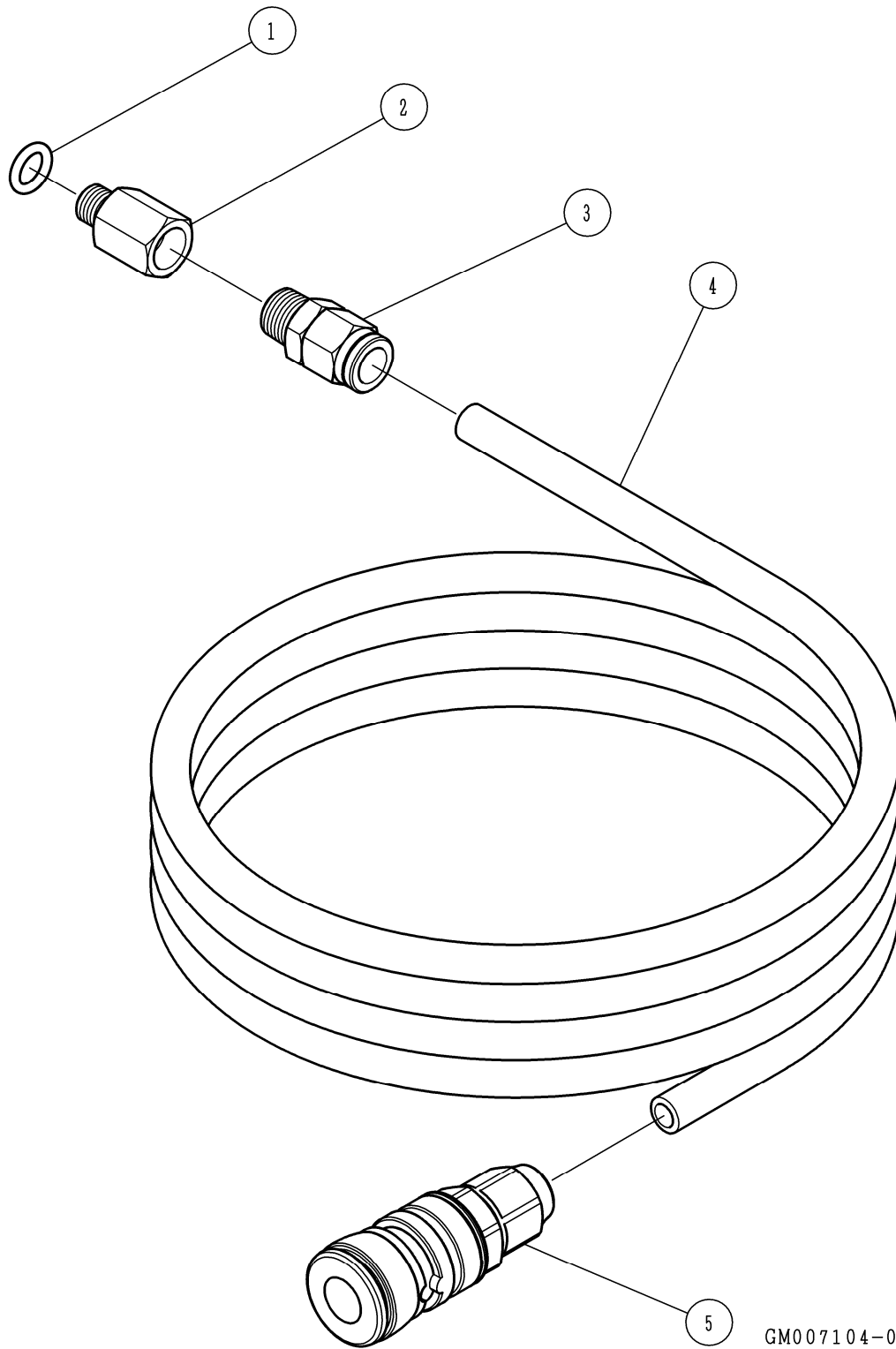
作成日 2020年 05月 29日

株式会社コンセック



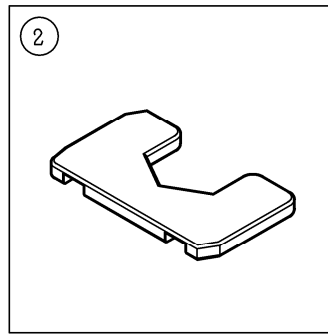
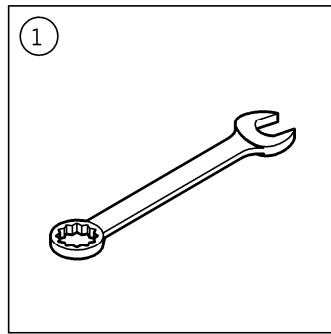
| 番号 | コード | 部品名・規格 | 個数 | 備考 | |
|---------------|----------------------|----------------------------|---------------|-----------|--|
| 1 | 002102661 | ハンドル T13B | 1 | | |
| 2 | 002101877 | スプリング T13A | 1 | | |
| 3 | 002102663 | ポンプカバー T13B | 1 | | |
| 4 | 002102664 | 十字皿小ねじ T13B | 2 | | |
| 5 | 002101879 | ピストン T13A | 1 | | |
| 6 | 002101880 | ピストンカップ T13A | 1 | | |
| 7 | 002102667 | ポンプシリンダー T13B | 1 | | |
| 8 | 002102668 | Oリング 47×5.33 T13B | 1 | | |
| 9 | 002102669 | バルブワッシャー T13B | 1 | | |
| 10 | 002102670 | バルブ T13B | 1 | | |
| 11 | 002101887 | Oリングシール T13A | 2 | | |
| 12 | 002101889 | 圧力計ゲージ T13A | 1 | | |
| 13 | ———— | タンク本体 T13B ^(注1) | 1 | | |
| 14 | 002004339 | T-13B 銘板 | 1 | | |
| | | | | | |
| *1 | 002102671 | ポンプシリンダー組 T13B | 1組 | 上記1～9の組合せ | |
| *2 | 002102672 | ハンドル組 T13B | 1組 | 上記1～6の組合せ | |

(注1) 番号13については単品での部品供給はできません。



GM007104-0

| 番号 | コード | 部品名・規格 | 個数 | 備考 |
|----|-----------|--------------------|----|-------------|
| 1 | 002102673 | Oリング 9×2.5 T13B | 1 | |
| 2 | 002004337 | ホース継手 T13B | 1 | |
| 3 | 003160046 | ホースニップル H6.5-2m | 1 | 旧型式:ZTO-605 |
| 4 | 003161274 | 特注チューブ TE10 クリア 3m | 1 | |
| 5 | 003161275 | ジョプラー TN6.5WR | 1 | |
| *1 | 002004313 | カプラー付ホース T13B | 1 | 上記 3~5 の組合せ |



GC006104-1

| 番号 | コード | 部品名・規格 | 個数 | 備考 |
|----|----------------------|-----------------------------------|--------------|---------------|
| 1 | 003161363 | コンビネーションスパナ 16mm (新型) | 1 | Lot No.1224以降 |
| | 003161272 | 片口スパナ 16mm GEDORE (旧型) | + | |
| 2 | 002102674 | 継手ゆるみ止めプレート | 1 | |