

## パ ー ツ リ ス ト

D-62

□55ポールベース SB-551-860  
□55ポールベース SB-551-1000

Rev. II

ラック取付ピッチの変更は、2003年 04月 LOT No. 043より 実施

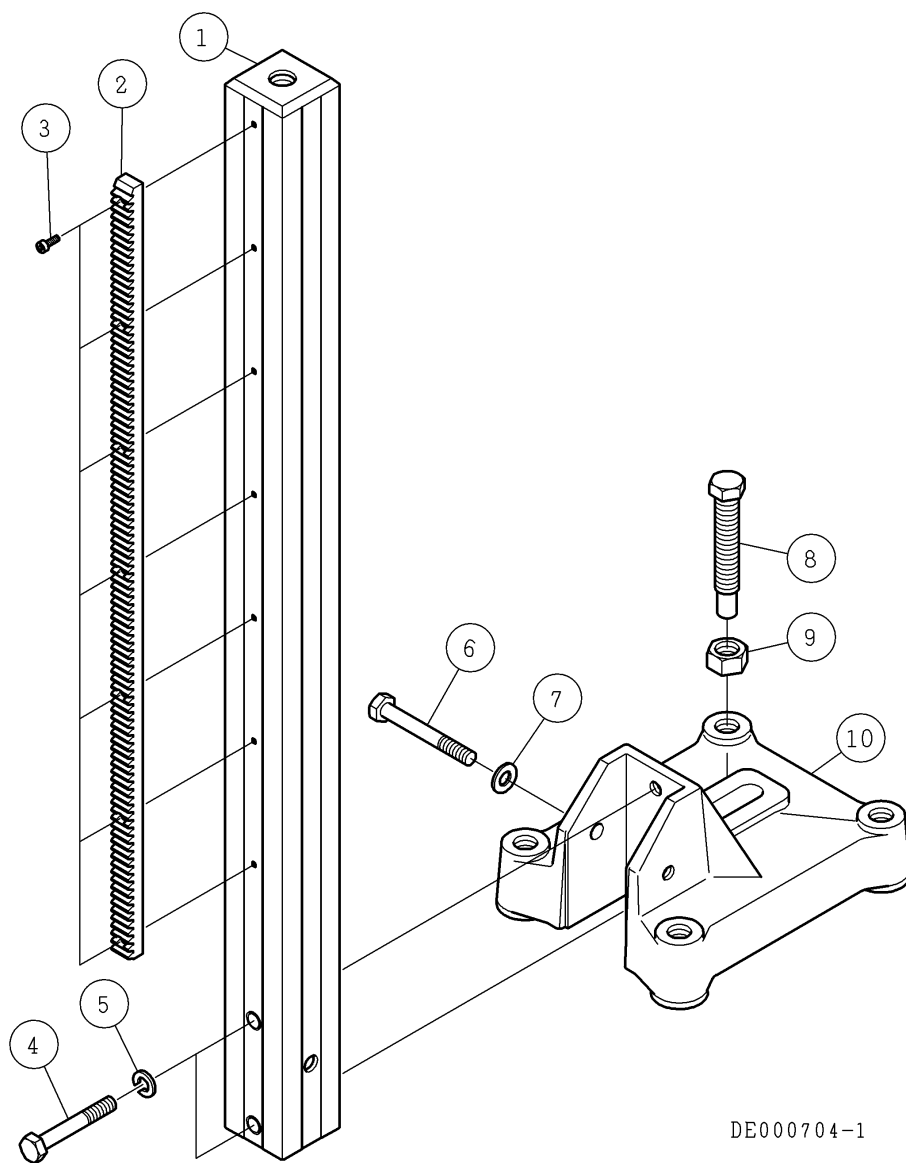
## ⚠注意

- 注1) 製品の販売中止後7年または製造中止後10年を経過した時点で、部品の在庫補充が停止となり、在庫分のみの供給となりますことをご了承願います。
- 注2) 「一点あたり定価」は作成日(修正年月日)時点の価格であり、異なる場合もありますがご了承願います。

| 符号 | 修正年月日      | 修正内容   |
|----|------------|--|
| ⚠  | 2012.07.17 | ① 2頁番号8のレベルボルト M16×100 を M16×110 に変更<br>② 8桁コードを9桁コードに変更 |
|    |            |  |

作成日 2004年 04月 23日

株式会社コンセック



DE000704-1

| 番号 | コード       | 部品名・規格                 | 個数 | 備考     |
|----|-----------|------------------------|----|--------|
| 1  | 002001274 | ポール □55×855L           | 1  | -860   |
|    | 002002604 | ポール □55×995L II        | 1  | -1000  |
| 2  | 002001276 | ラック 2M×628L            | 1  | -860   |
|    | 002002605 | ラック 2M×771.5L II       | 1  | -1000  |
| 3  | 003380412 | 六角穴付ボルト M4×12          | 7  | -860   |
|    | 003380412 | 六角穴付ボルト M4×12          | 8  | -1000  |
| 4  | 003201070 | 六角ボルト M10×70           | 2  |        |
| 5  | 003341000 | ばね座金 2号 10             | 2  |        |
| 6  | 003201080 | 六角ボルト M10×80           | 1  |        |
| 7  | 003331000 | 平座金 (並丸) 10            | 1  |        |
| 8  | 002000918 | レベルボルト M16×110 (二面幅21) | 4  | 新)     |
|    | 002000992 | レベルボルト M16×100 (二面幅21) | 4  | 旧)     |
| 9  | 003281600 | 六角ナット M16              | 4  |        |
| 10 | 002001277 | ベース本体 ZB-1             | 1  | ダークグレー |