

# パーツリスト

B - 26

## EHAC 右ハンドル

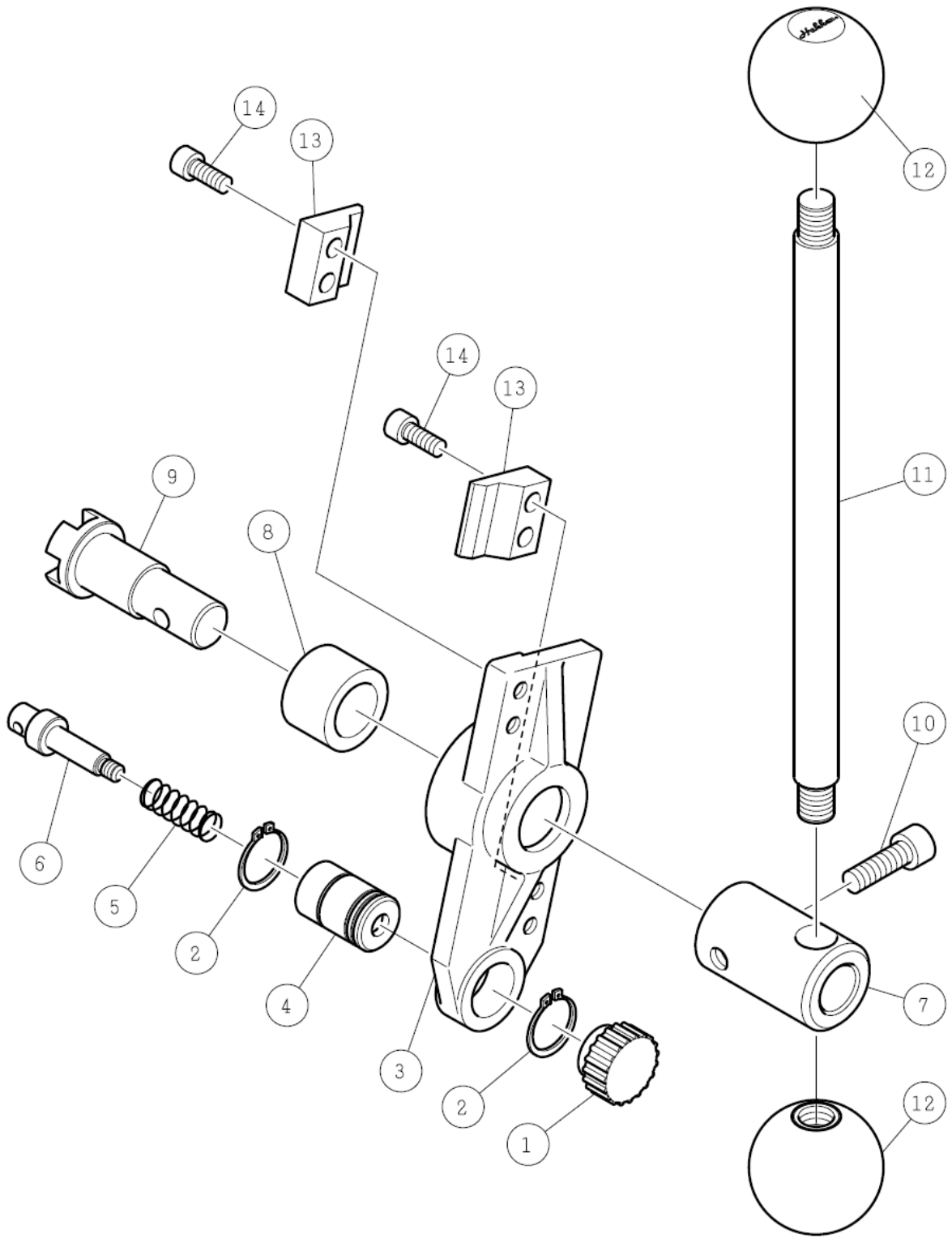
### △注意

- 注1) 製品の販売中止後7年または製造中止後10年を経過した時点で、部品の在庫補充が停止となり、在庫分のみの供給となりますことをご了承願います。
- 注2) 「一点あたり定価」は作成日(修正年月日)時点の価格であり、異なる場合もありますがご了承願います。

符号	修正年月日	修正内容
△	2010.07.03	1995年10月20日発行・1999年4月14日改訂のパーツリストを新フォームにて更新する 9桁コードに変更および定価改訂の実施(44-事0002)
△	2015.04.17	3項番号12の握り玉 黒 6Vを握り玉 C493に変更。(48-生0012)

作成日 2010年07月03日

株式会社コンセック



番号	コド	部品名・規格	個数	備考	一点あたり定価
1	003160288	ナールドノブ KN - 25	1		
2	003110200	スナップリング S - 20	2		
3	002001601	ライナ EH右	1	ダークグレー	
4	002001563	スプリングケース F70R	1		
5	002000842	スプリング EH26	1		
6	002002246	位置決めピン 70V	1	新)	
	<del>002000843</del>	<del>位置決めピン EH26</del>	<del>4</del>	旧)製造中止	
7	002001816	ハンドルボス 6V	1	新)No.057以降	
	<del>002001018</del>	<del>ハンドルボス 32×59</del>	<del>4</del>	旧)製造中止	
8	003160519	オイレスメタル BCB - 203020	1		
9	002001602	シャフト EH右	1		
10	003380825	六角穴付ボルト M8×25	1	新)No.057以降	
	002001008	六角穴付ボルト M8×30 ドライ	1	旧)	
11	002000025	ハンドル	1		
12	002003308	握り玉 C493	2	No.0415以降	
	<del>002001793</del>	<del>にぎり玉 黒 6V</del>	<del>2</del>	No.108～0315 製造中止	
	<del>002001834</del>	<del>にぎり玉 黄 8V2</del>	<del>2</del>	No.057～098 製造中止	
	003160367	にぎり玉 PB40×12	2	製造中止	
13	002000938	フック(N)	2		
14	002001622	六角穴付ボルト M6×15 ドライ	4		