

パーツリスト

C-93

電動ワイヤソー DSX-10A Pro

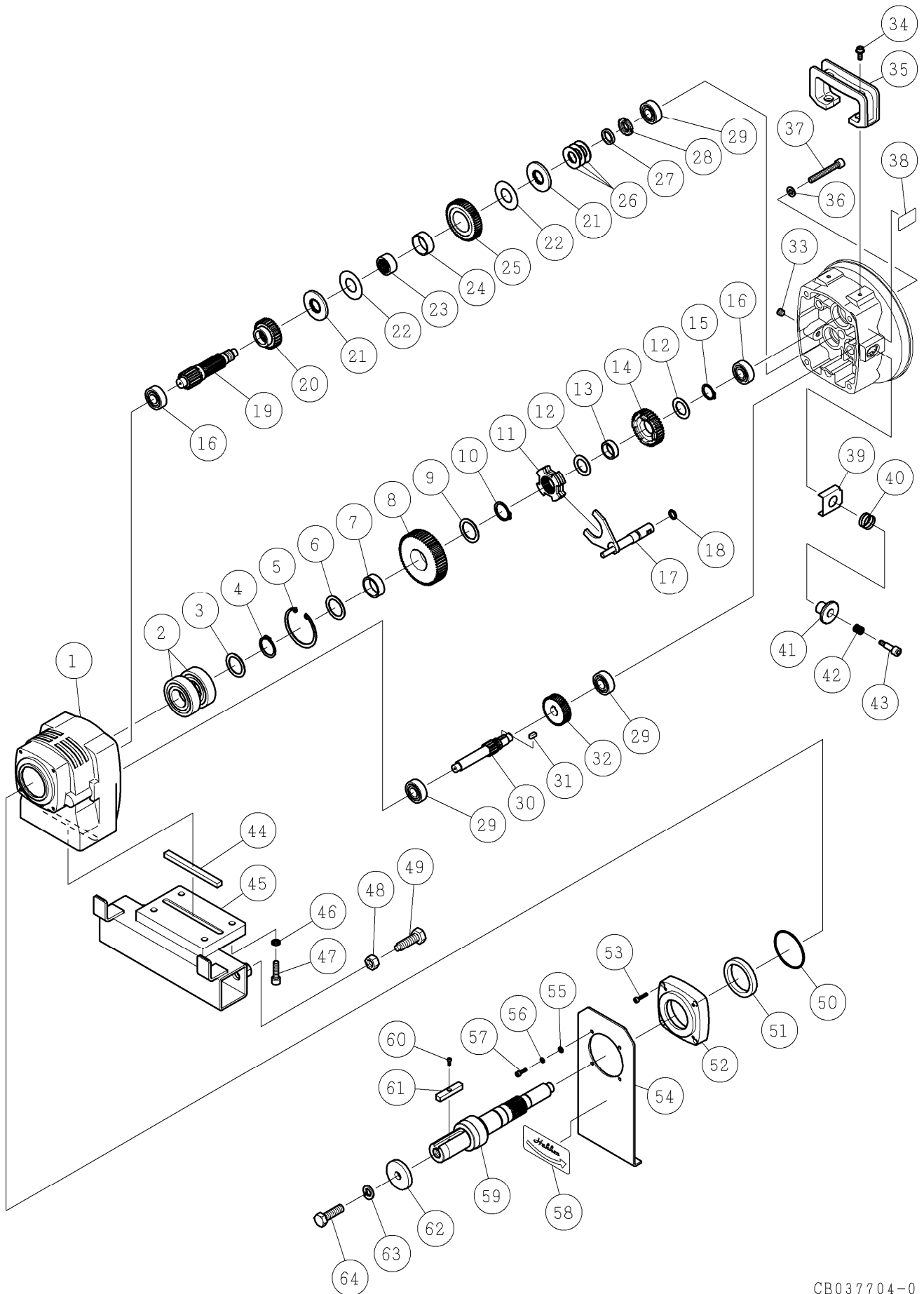
⚠注意

- 注1) 製品の販売中止後7年または製造中止後10年を経過した時点で、部品の在庫補充が停止となり、在庫分のみの供給となりますことをご了承願います。
- 注2) 「一点あたり定価」は作成日(修正年月日)時点の価格であり、異なる場合もありますがご了承願います。

符号	修正年月日	修正内容
⚠	—	
⚠	2023.07.10	8 頁番号 7,6、9 頁番号*1、11 頁番号 5、17 頁番号 9、19 頁番号 5,10、20 頁番号 6 の定価改定 8 頁番号 20、11 頁番号 19、14 頁番号 4,7 の部品変更 8 頁番号 27「ニシチューブ NPR30-15-1 15mm」の追加

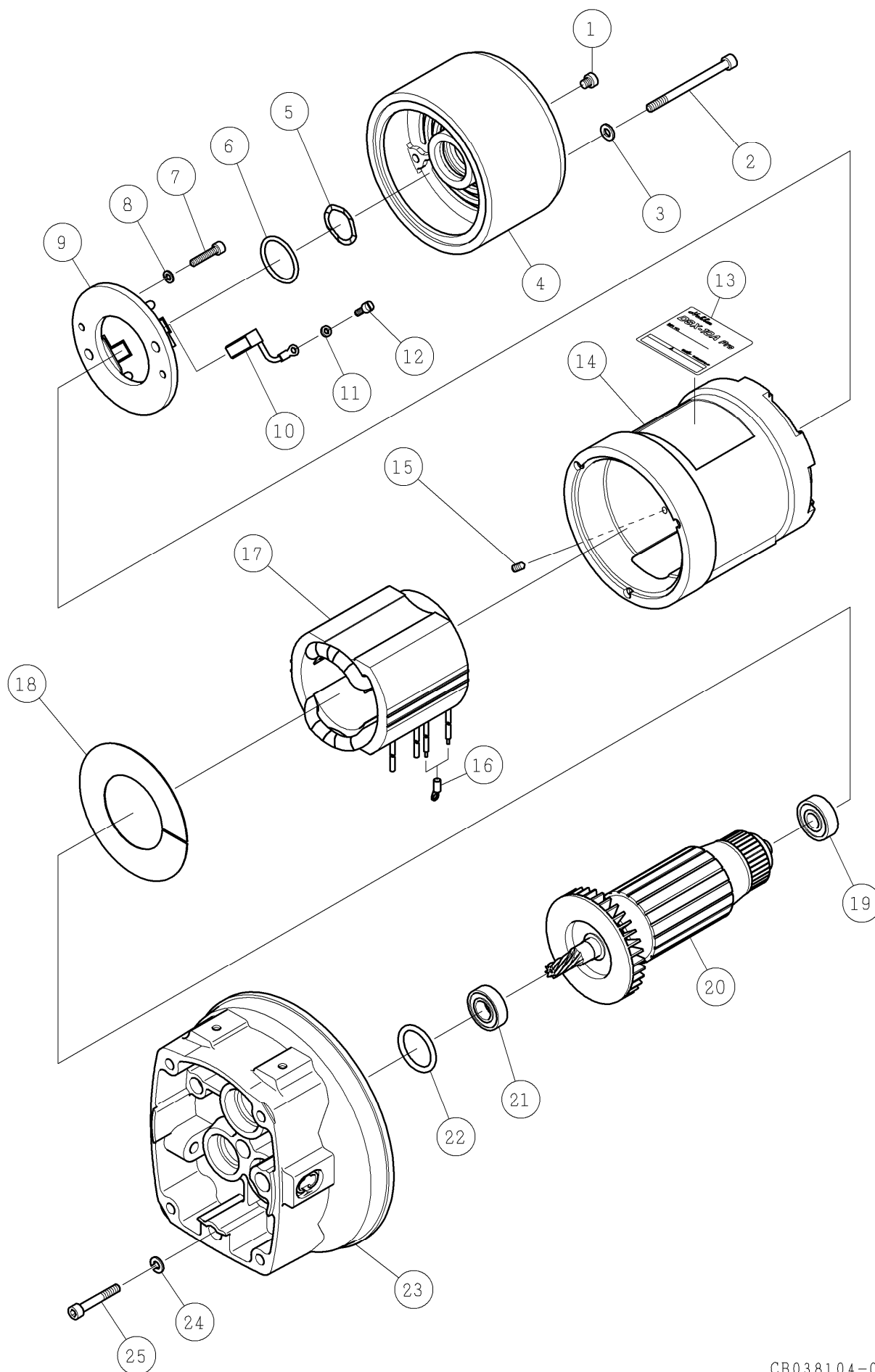
作成日 2019年 06月 14日

株式会社コンセック

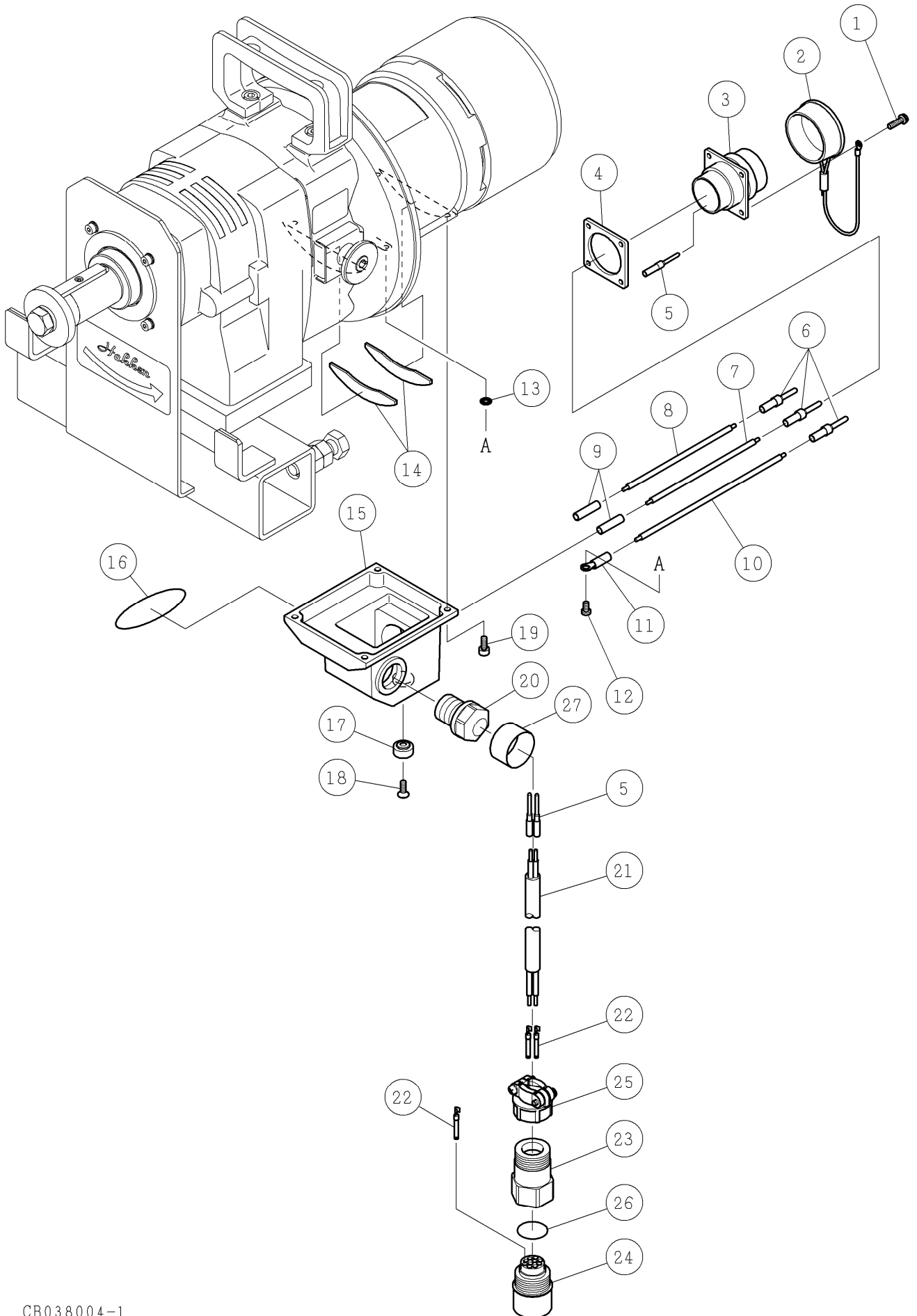


番号	コード	部品名・規格	個数	備考
1	002101920	ギヤケース X10A	1	
2	003016206	ボールベアリング 6206ZZ	2	
3	002100480	ベアリングカラー φ40 M, ON	1	
4	003110300	スナップリング S-30	1	
5	003110621	スナップリング H-62	1	
6	002102463	メタルカラー φ39×t8.1	1	
7	————	メタル φ35×t12	1	8に組み込み済
8	002102201	ファイナルギヤ (L) II 55T X10A	1	
9	002100482	メタルカラー φ39 M, ON	1	
10	003110280	スナップリング S-28	1	
11	002101217	シフトリング O14L	1	
12	002100489	メタルカラー φ34 M, ON	2	
13	————	メタル φ28×t9	1	14に組み込み済
14	002102202	ファイナルギヤ (H) II 42T X10A	1	
15	003110220	スナップリング S-22	1	
16	003016202	ボールベアリング 6202ZZ	2	
17	002101922	シフトレバー X10A	1	
18	003120110	Oリング P-11	1	
19	002102194	サードピニオン (L) II 16T X10A	1	
20	002102195	サードピニオン (H) II 29T X10A	1	
21	002102196	プレート II X10A	2	
22	002102197	摩擦板 II X10A	2	
23	002102053	メタル II X24A	1	
24	002102198	ドライベアリング DBB3012	1	
25	002102200	サードギヤ II 51T X10A	1	
26	002100451	皿ばね A-35.5 M, ON, 6N	3	
27	002100844	ナットカラー M55	1	
28	002100453	ファインUナット M17	1	
29	003016201	ボールベアリング 6201ZZ	3	
30	002101923	セカンドピニオン 18T X10A	1	
31	002101006	片丸キー 5×5×12	1	
32	002101924	セカンドギヤ II 43T X10A	1	
33	003160248	六角穴付プラグ 1/8"	1	
34	003440615	フランジソケット M6×15	2	
35	002001795	取手 黒 6V	1	
36	003340800	ばね座金 2号 8	4	
37	003380860	六角穴付ボルト M8×60	4	
38	002002895	変速シール (LOW-HI) X10A	1	
39	002102090	シフトカバー DSX	1	
40	002102091	シフトカバースプリング DSX	1	

番号	コード	部品名・規格	個数	備考	
41	002101925	変速ノブ X10A	1		
42	002101926	スプリング X10A	1		
43	003161047	六角穴付段付ボルト ST-8-30	1		
44	002001064	キー 10×8×115	1		
45	002003127	メインモータブラケット DSX	1		
46	003340802	CS用ばね座金 8	4		
47	002001008	六角穴付ボルト M8×30 (全ねじ) ドライ	4		
48	003281204	六角ナット W1/2	2		
49	002002772	六角ボルト (11T) W1/2×43	2		
50	003120601	Oリング S-60	1		
51	003134862	オイルシール TC48629	1		
52	002102093	シールハウジング DSX	1		
53	003380420	六角穴付ボルト M4×20	4		
54	002003129	セットプレート DSX	1		
55	003330400	平座金 (並丸) 4	4		
56	003340400	ばね座金 2号 4	4		
57	003380415	六角穴付ボルト M4×15	4		
58	002003130	回転方向シール DSX	1		
59	002102092	メインシャフト DSX	1		
60	003380308	六角穴付ボルト M3×8	1		
61	002003128	セットキー 10×8×50 DSX	1		
62	002003168	特殊ワッシャ M12 DSX	1		
63	003341200	ばね座金 2号 12	1		
64	003160377	六角ボルト (10.9) M12×40	1		

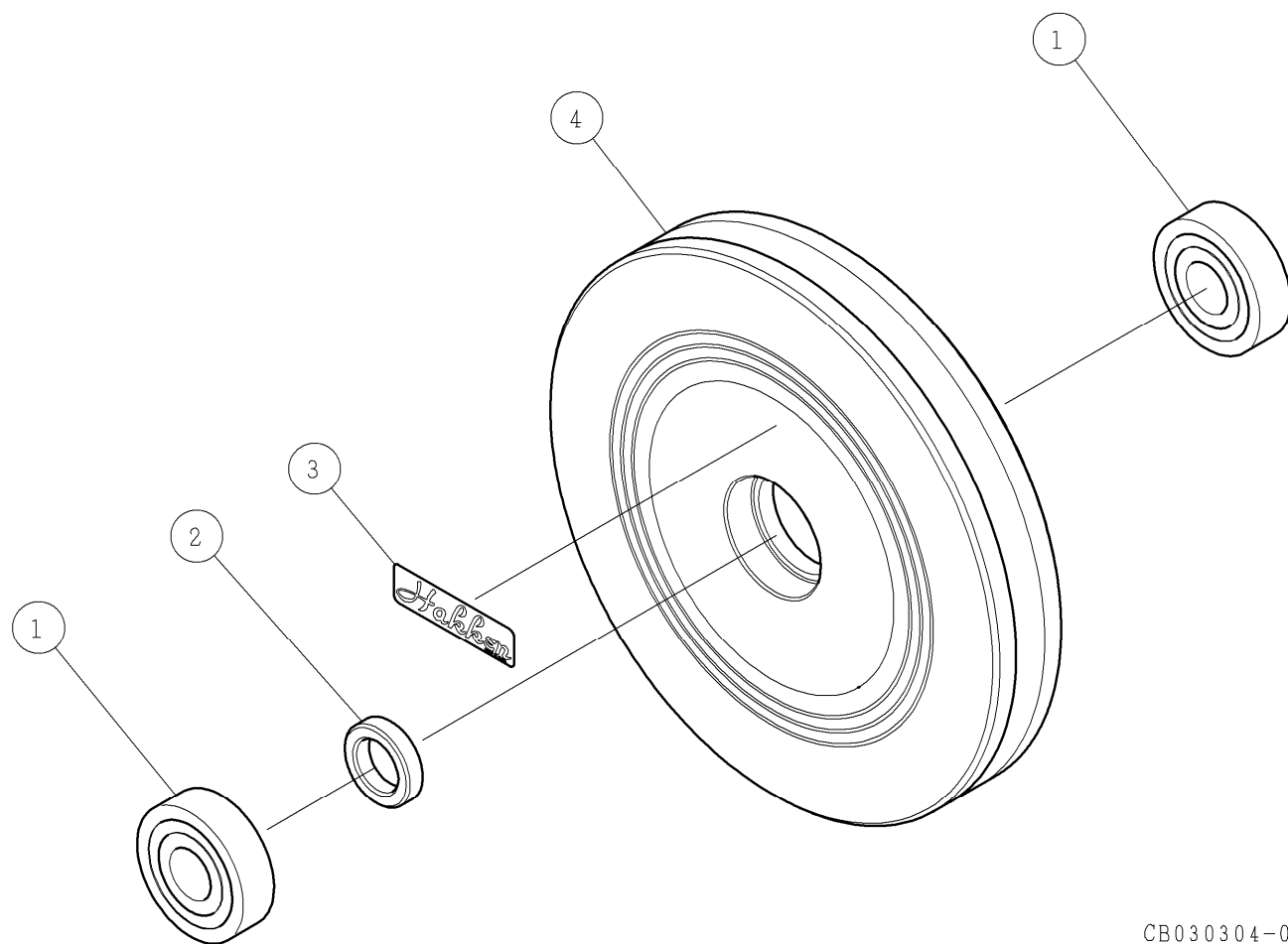


番号	コード	部品名・規格	個数	備考
1	003380606	六角穴付ボルト M6×6	1	
2	003380680	六角穴付ボルト M6×80	3	
3	002101795	ロッキングワッシャ 6 BBM	3	
4	002003125	ベアリングキャップ DSX	1	
5	002101819	ボールベアリング調整ディスク BBM	1	
6	002101809	Oリング BBM	1	
7	003380525	六角穴付ボルト M5×25 (全ねじ)	2	
8	003340500	ばね座金 2号 5	2	
9	002102065	ブラシブリッジ BBM 230V	1	
10	002102066	カーボンブラシ BBM 230V	1組	
11	003160961	平座金 4 黄銅	2	
12	003160960	すりわり付平小ねじ M4×6	2	
13	002004238	DSX-10A Pro警告付銘板	1	
14	002101928	モータハウジング X10A	1	
15	003161196	六角穴付止ねじ (トガリ先) M5×10	1	
16	003150084	圧着端子 R2-4	2	
17	002102068	マグネットケーシング BBM 230V	1	
18	002101802	エアークラッパディスク BBM	1	
19	003616201	ボールベアリング 6201-2NKE	1	
20	002102531	アマチュア BBM 230V	1	ベアリング,シール無
21	003606002	ボールベアリング 6002-2NSE	1	
22	003120321	Oリング S-32	1	
23	002102094	インナーカバー DSX	1	
24	003490611	鉄シールワッシャ W6-S1	3	
25	003210640	六角穴付ボルト M6×40	3	



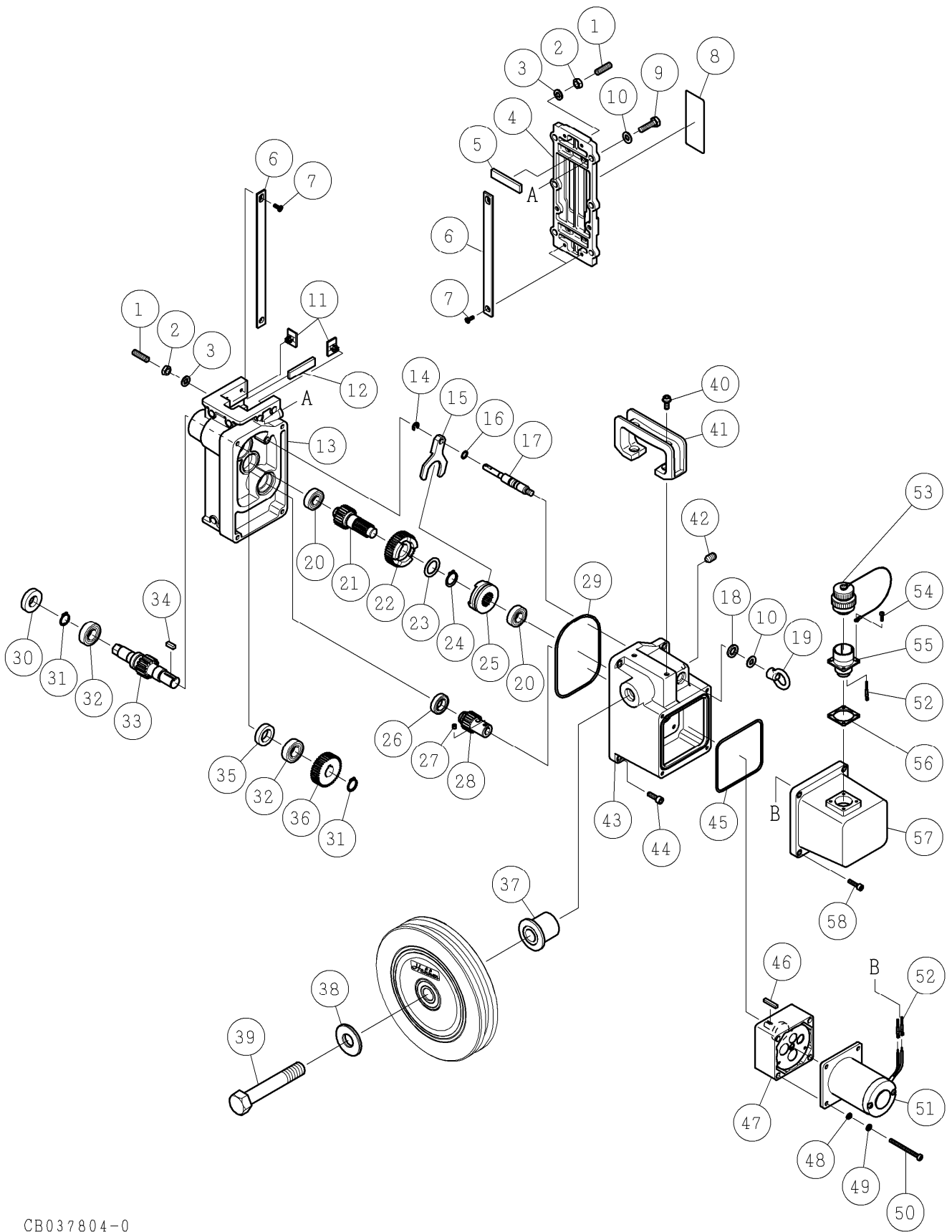
番号	コード	部品名・規格	個数	備考
1	003360415	座金組込P2十字ナベ小ねじ M4×15	4	
2	003150676	ダストキャップ JL05-24DC	1	
3	003150669	レセプタクル JL05-2A24-11PC-F0-R	1	
4	003150682	ガasket 075-50160	1	
5	003150677	ピンコンタクト CONT-JL05-12P-C1-10	6	
6	003150679	ピンコンタクト CONT-JL05-08P-C2-10	3	
7	003150703	リード線 □3.5 12cm 黒	1	
8	003150702	リード線 □3.5 12cm 白	1	
9	003150059	圧着端子 NC-5.5	2	
10	003150155	リード線 □3.5 16cm 緑	1	
11	003150581	圧着端子 N5.5-S4	1	
12	003410408	十字ナベ小ねじ M4×8 黄銅	1	
13	003490400	歯付座金(内歯) 4	1	
14	002003027	シーリングパッキン W40A	2	
15	002003124	レセプタクルボックス DSX	1	
16	002004175	230Vシール	1	
17	002003135	レセプタクルボックス座 DSX	1	
18	003250412	十字皿小ねじ M4×12	1	
19	003380410	六角穴付ボルト M4×10	4	
20	003150992	SCロック SCBR-G01212 (新型)	1	
	003150696	キャプコン OAW1M12 (旧型)	4	製造中止
21	003151033	コード VCT-222 2.4m □1.25 2芯 φ9.6 (新型)	1	
	003150704	コード VCT-531BX 2.4m □1.25 2芯 φ11 (旧型)	1	在庫限り
22	003150701	ソケットコンタクト ST-JL05-16S-C2-100	10	
23	003150770	エンドベル JL05-18EB1A-R(A72)	1	
24	003150699	プラグ JL05-6A18-1SC-(A72)-F0	1	
25	03150769	ケーブルクランプ JL04-18CK(10)-R	1	
26	03120375	Oリング CO3037A	1	
27	003150993	ニシチューブ NPR30-15-1 15mm	1	

(オプション品名) φ220樹脂プーリGX本体組



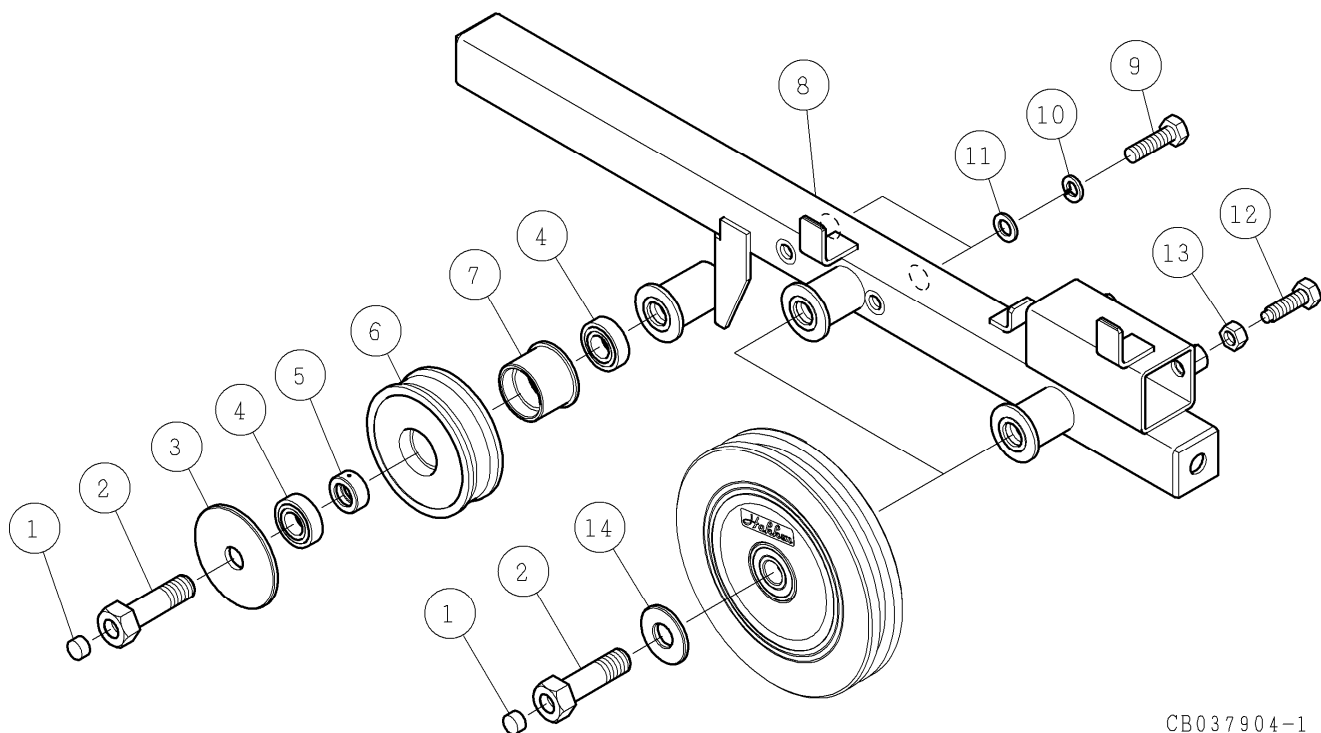
CB030304-0

番号	コード	部品名・規格	個数	備考
1	003606304	ボールベアリング 6304-2NSE (*1)	2	
2	002001160	スペーサ φ32×t8 G (*1)	1	
3	002002303	Hakkenシール 59×16 (*1)	1	
4	————	φ220一体樹脂プーリ GX (*1)	1	
*1	000208287	φ220樹脂プーリGX本体組	1	1~4の組み合わせ



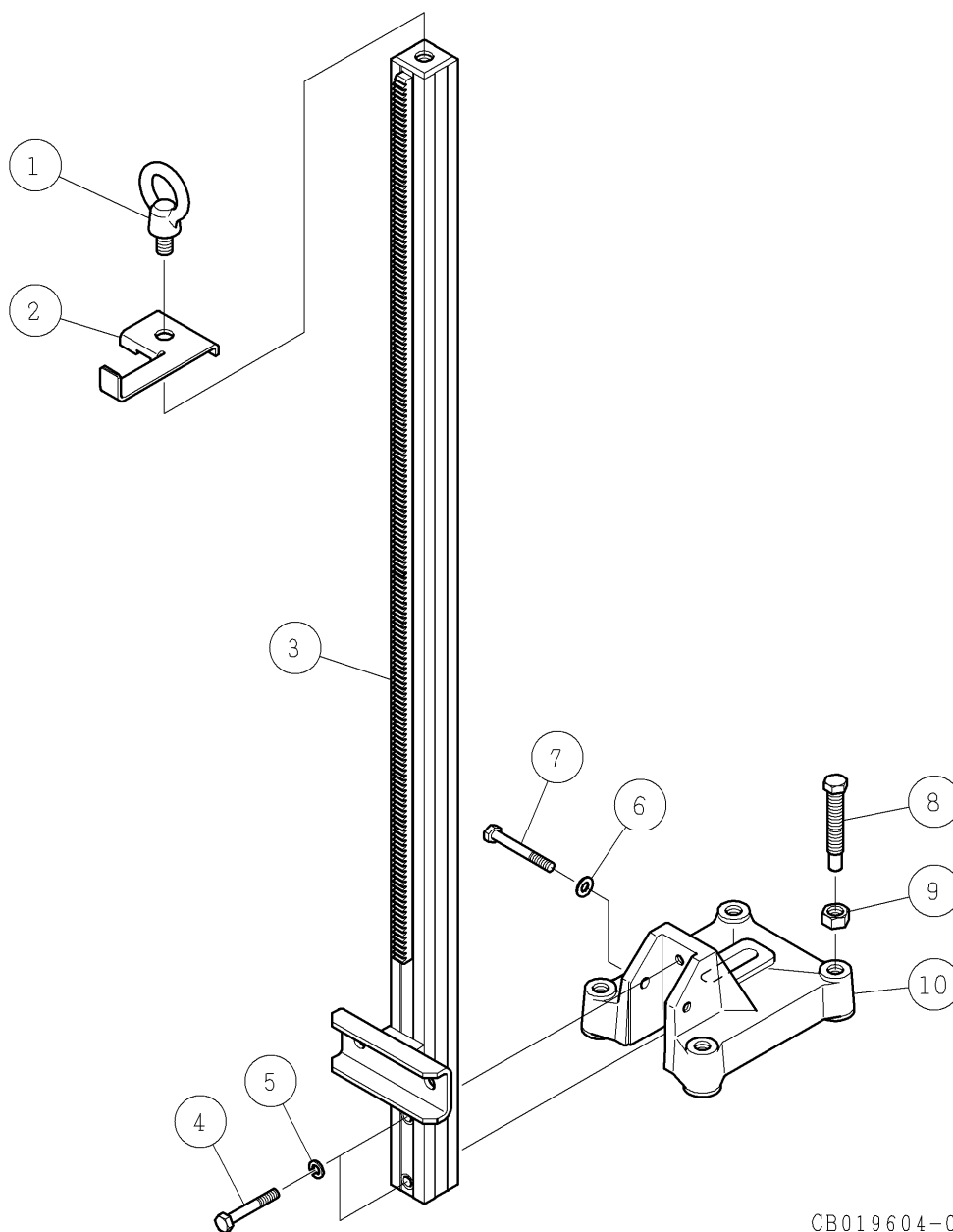
番号	コード	部品名・規格	個数	備考
1	003420849	六角穴付止ねじ (平先) M8×30	6	
2	003280803	六角ナット (3種) M8	6	
3	003340800	ばね座金 2号 8	6	
4	002002383	クランプカバー Z10A	1	
5	002000229	プレート M, ON, 6N, M55	2	
6	002001270	スライドプレート 大 ZR	4	
7	002001012	十字皿小ねじ M4×12 ドライ	8	
8	002003126	警告シール DSX	1	
9	003200830	六角ボルト M8×30 (全ねじ)	6	
10	003330801	平座金 (小丸) 8	7	
11	002001010	スライドプレート 小 6N, M55	8	
12	002003145	プレート 13×52×t4.5 DSX	2	
13	002003136	クランプ本体 DSX	1	
14	003110062	E型止め輪 E-6	1	
15	002003143	シフトフォーク DSX	1	
16	003120101	Oリング S-10	1	
17	002003144	シフト軸 DSX	1	
18	003131219	シール OS12193	1	
19	002004007	アイナット M8 赤	1	
	002002555	アイナット M8 赤	4	
20	003016002	ボールベアリング 6002ZZ	2	
21	002003139	軸付ギヤ 1.25M×23T DSX	1	
22	002003140	段付ギヤ 1.25M×40T DSX	1	
23	002003141	スペーサ 20×30 DSX	1	
24	003110200	スナップリング S-20	1	
25	002003142	シフトリング DSX	1	
26	003016903	ボールベアリング 6903ZZ	1	
27	003220505	六角穴付止ねじ (クボミ先) M5×5	1	
28	002003148	平ギヤ 1.25M×20T DSX	1	
29	003121201	Oリング S-120	1	
30	003131735	オイルシール ISD17358	1	
31	003110170	スナップリング S-17	2	
32	003606003	ボールベアリング 6003-2NSE	2	
33	002003147	軸付ギヤ 2M×14T DSX	1	
34	002001705	キー 5×5×14	1	
35	003132032	シール ISD20328	1	
36	002003146	平ギヤ 1.25M×38T DSX	1	
37	002001716	スペーサ φ50 DSM	1	
38	002001718	ベアリング押え DSM	1	
39	002001717	六角ボルト (特) M20×120L	1	

番号	コード	部品名・規格	個数	備考
40	003440615	フランジソケット M6×15	2	
41	002001795	取手 黒 6V	1	
42	003161026	ミニボールプランジャ MP-10	1	
43	002003137	ギヤボックス DSX	1	
44	003380620	六角穴付ボルト M6×20	4	
45	003121151	Oリング S-115	1	
46	————	片丸キー (h9) 4×4×25	1	47に付属
47	003161028	ギヤヘッド 8RH2-D50	1	
48	003330500	平座金 (並丸) 5	4	
49	003340500	ばね座金 2号 5	4	
50	003230560	十字ナベ小ねじ M5×60	4	47に付属
51	003160015	DCモータ GEELM-23B	1	
52	003150693	ピンコンタクト ST-JL05-16P-C2	10	
53	003150742	キャップ JL05-18WR1-R	1	
54	003360312	座金組込P2十字ナベ小ねじ M3×12	4	
55	003150690	レセプタクル JL05-2A18-1PC-F0-R	1	
56	003150691	ガスケット 075-50157	1	
57	002003138	モータケース DSX	1	
58	003380520	六角穴付ボルト M5×20	4	



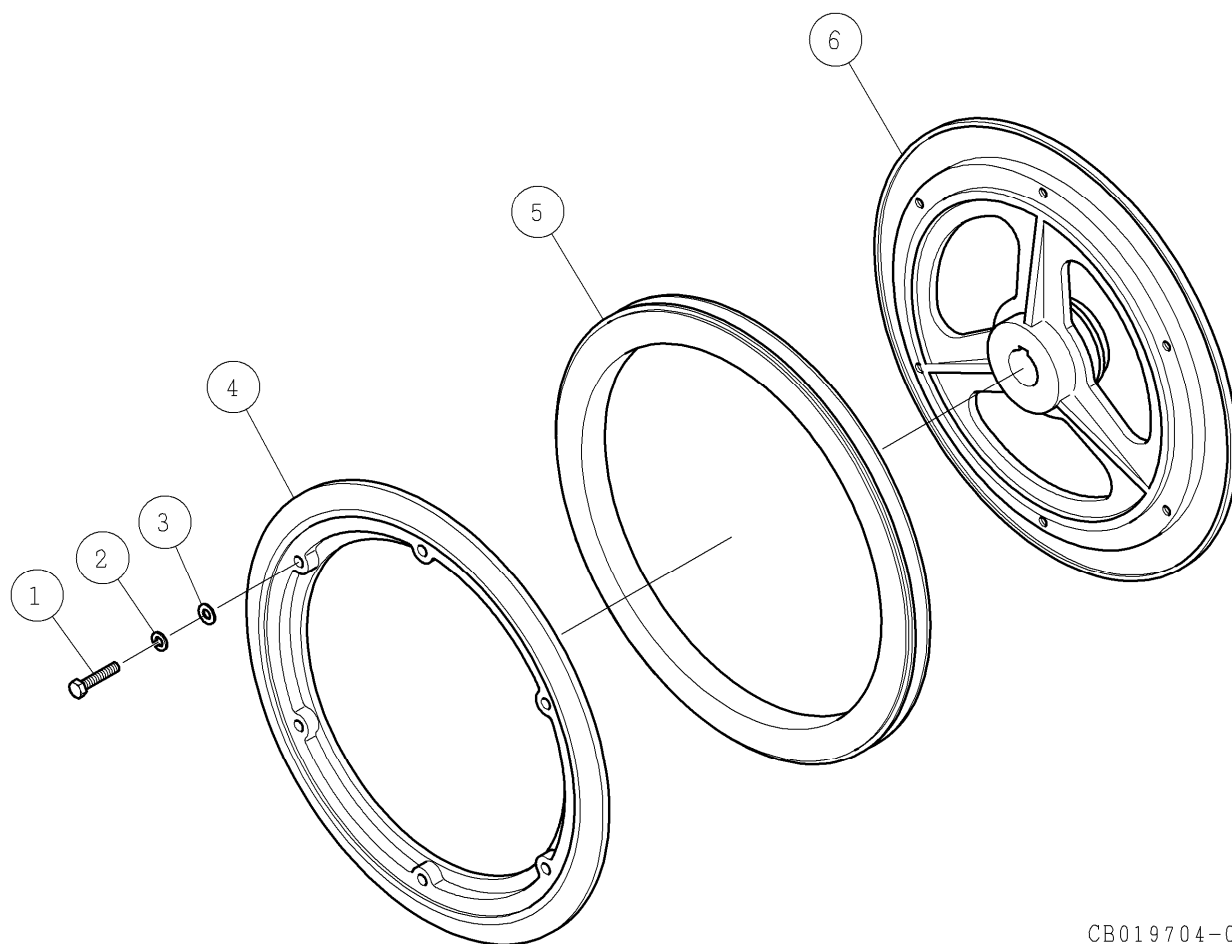
CB037904-1

番号	コード	部品名・規格	個数	備考
1	002003871	ゴム黒 φ17×9	3	
2	002003180	グリス注入ボルト M20×70L	3	
3	002002446	ベアリング押え φ90	1	
4	003606004	ボールベアリング 6004-2NSE	2	
5	002003152	スペーサ 20×28×14 DSX	1	
6	002003158	補助プーリ DSX	1	
7	002003153	補助プーリ用軸受け DSX	1	
8	002003157	ガイドバー本体 DSX	1	
9	003160549	六角ボルト (10.9) W1/2×45 (全ねじ)	2	
10	003341204	ばね座金 2号 1/2	2	
11	003331204	平座金 (並丸) 1/2	2	
12	002002772	六角ボルト (11T) W1/2×43	2	
13	003281204	六角ナット W1/2	2	
14	002001718	ベアリング押え DSM	2	



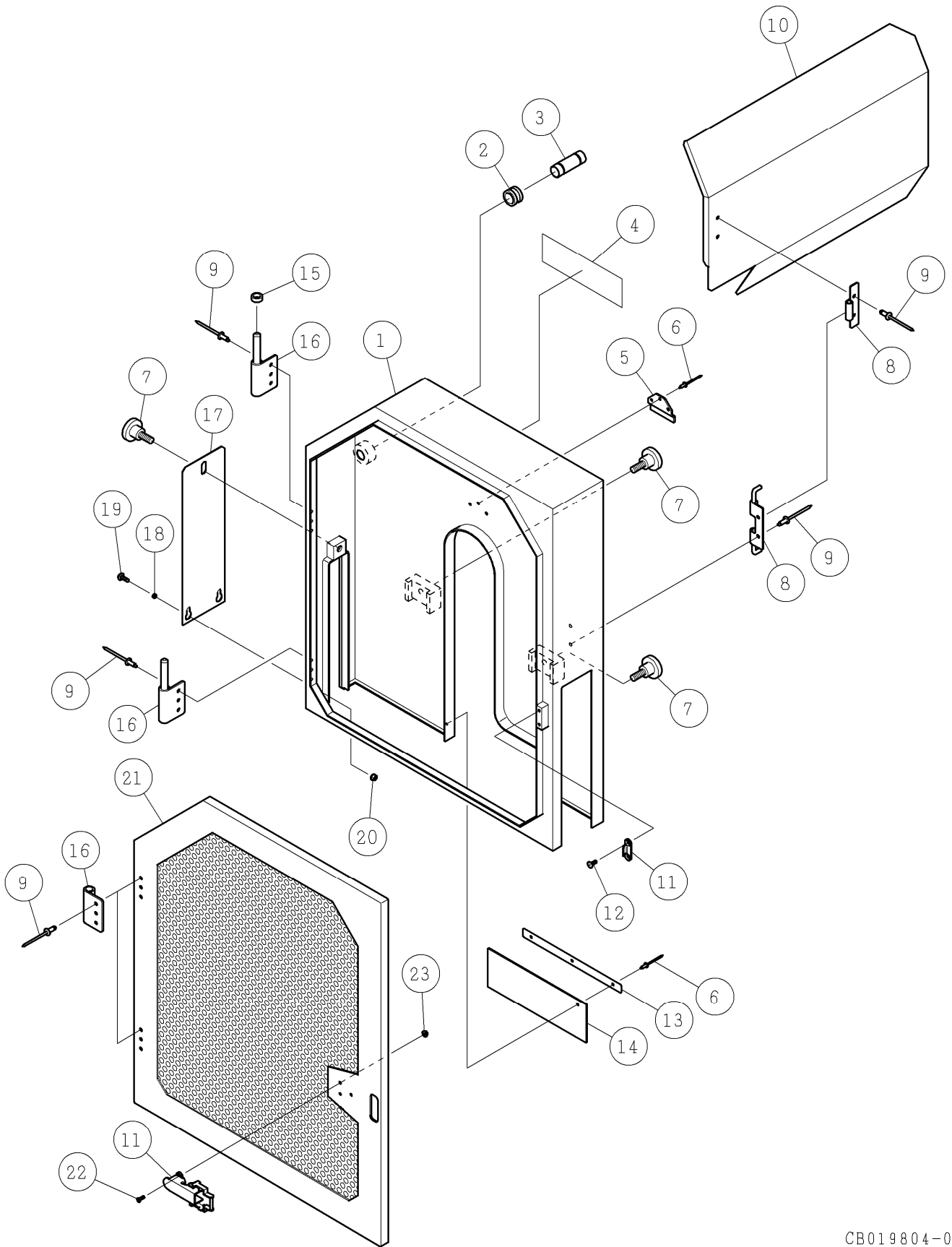
CB019604-0

番号	コード	部品名・規格	個数	備考
1	003160685	アイボルト M16	1	
2	002003167	カバー固定ブラケット DSX	1	
3	002003150	ラック付ポール □49×1395L	1	
4	003161299	六角ボルト (8.8) M10×70 (新型)	2	
	003201070	六角ボルト M10×70 (旧型)	2	
5	003341000	ばね座金 2号 10	2	
6	003331000	平座金 (並丸) 10	1	
7	003161300	六角ボルト (8.8) M10×80 (新型)	1	
	003201080	六角ボルト M10×80 (旧型)	1	
8	002000992	レベルボルト M16×100	4	
9	003281600	六角ナット M16	4	
10	002003151	ベース本体 XB-1	1	

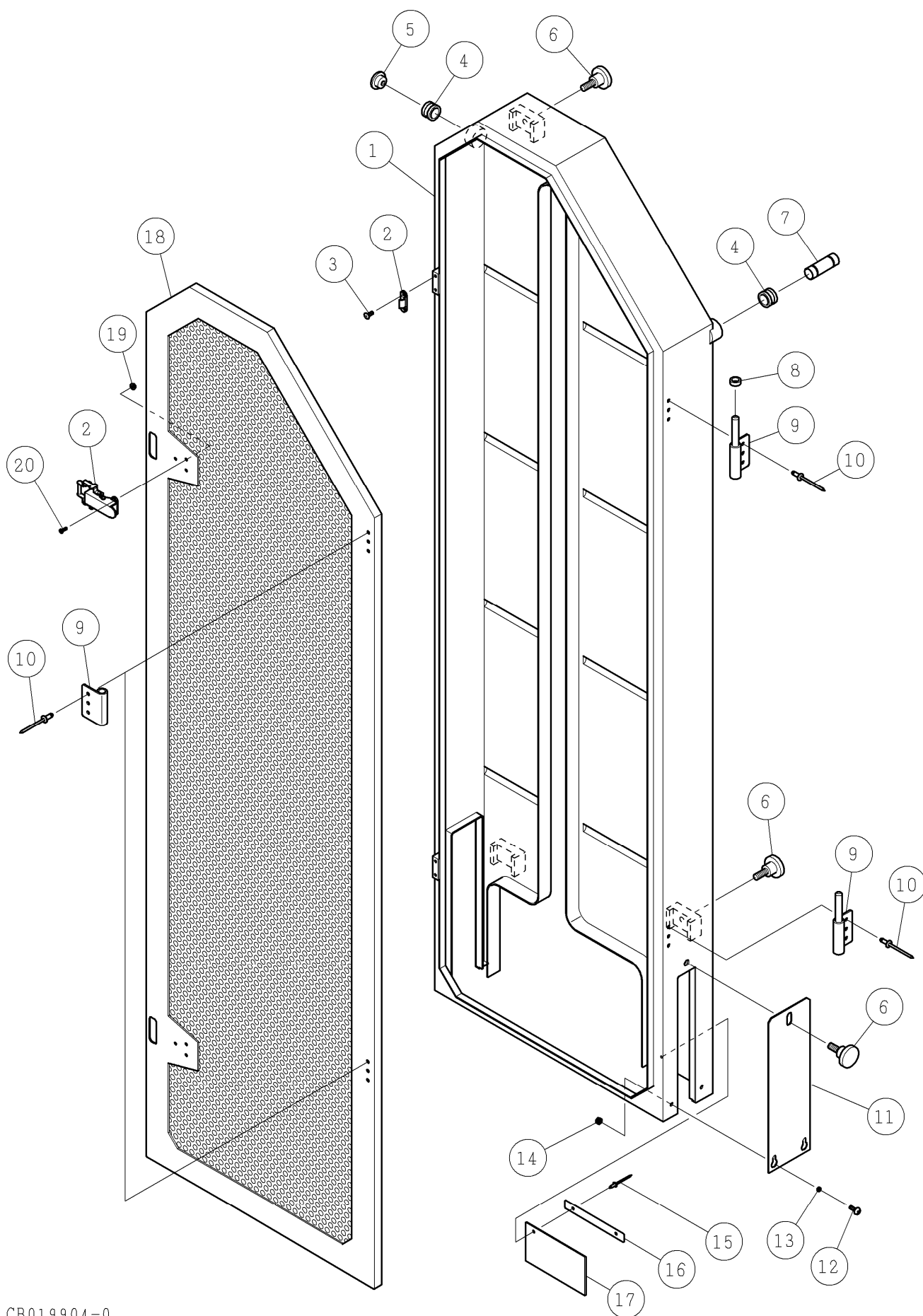


CB019704-0

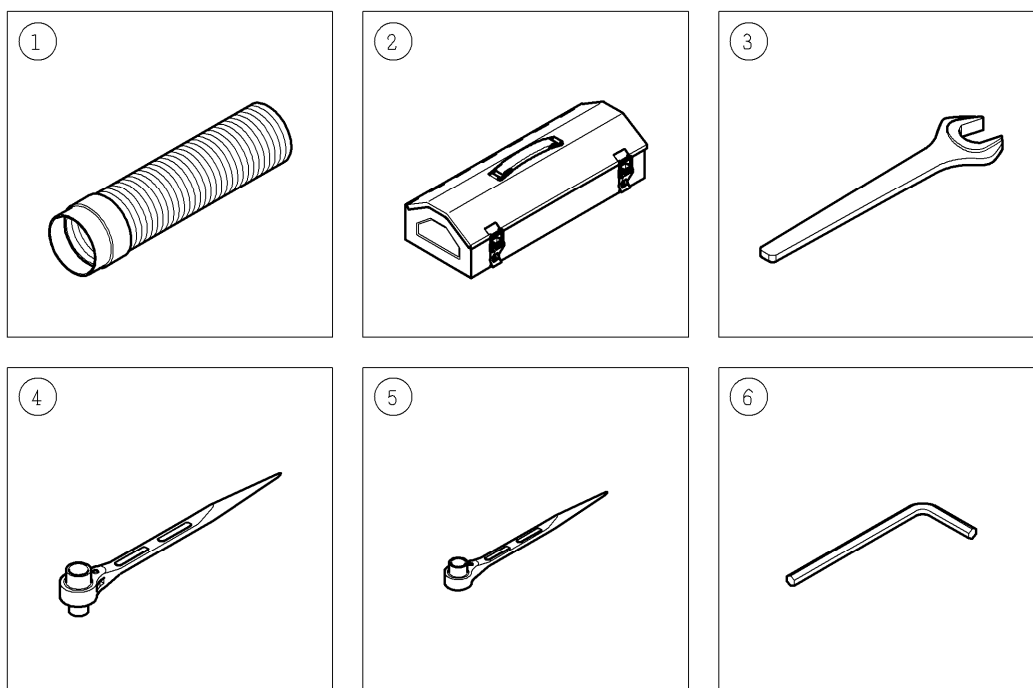
番号	コード	部品名・規格	個数	備考
1	003160550	六角ボルト (10. 9) M8×40 (全ねじ)	6	
2	003340800	ばね座金 2号 8	6	
3	003330800	平座金 (並丸) 8	6	
4	————	ホイールカバー φ400	1	
5	002003196	ゴムリング φ400 DSX	1	
6	————	ホイール φ400	1	



番号	コード	部品名・規格	個数	備考	
1	002003173	メインプーリカバー DSX	1		
2	002000096	ブッシング	1		
3	003160013	排水口	1		
4	002000679	シール「Hakken」 145×45	1		
5	002003174	メインプーリカバー固定プレート DSX	1		
6	003160049	リベット NST43	6		
7	003161031	ローレットノブ KNM30-M8×20	3		
8	003160817	プルスタイルヒンジ B-1053	1		
9	003161030	ブラインドリベット NST54	16		
10	002003181	モータカバー DSX	1		
11	003161022	ロック付キャッチクリップ C1546-3	1		
12	003570408	十字皿小ねじ M4×8 SUS	2		
13	002003175	スチールバンド 179L DSX	1		
14	002003176	ゴムバンド 179L DSX	1		
15	002003171	リング DSX	1		
16	003161032	抜差旗蝶番 B-1103-R	2		
17	002003170	サイドカバー DSX	1		
18	003161033	鋼スペーサ 4×5.3×2	2		
19	003240412	トラス小ねじ M4×12	2		
20	003430400	フランジ付六角ナット M4	2		
21	002003172	メインプーリカバー扉 DSX	1		
22	003570308	十字皿小ねじ M3×8 SUS	3		
23	003280309	フランジナット M3 SUS	3		



番号	コード	部品名・規格	個数	備考
1	002003178	スライドブロックカバー DSX	1	
2	003161022	ロック付キャッチクリップ C1546-3	2	
3	003570408	十字皿小ねじ M4×8 SUS	4	
4	002000096	ブッシング	2	
5	002000097	ゴム栓	1	
6	003161031	ローレットノブ KNM30-M8×20	3	
7	003160013	排水口	1	
8	002003171	リング DSX	1	
9	003161034	抜差旗蝶番 B-1103-L	2	
10	003161030	ブラインドリベット NST54	12	
11	002003170	サイドカバー DSX	1	
12	003240412	トラス小ねじ M4×12	2	
13	003161033	鋼スペーサ 4×5.3×2	2	
14	003430400	フランジ付六角ナット M4	2	
15	003160049	リベット NST43	2	
16	002003179	スチールバンド 110L DSX	1	
17	002003183	ゴムバンド 110L DSX	1	
18	002003177	スライドブロックカバー扉 DSX	1	
19	003280309	フランジナット M3 SUS	6	
20	003570308	十字皿小ねじ M3×8 SUS	6	



CB020004-0

番号	コード	部品名・規格	個数	備考
1	002003184	ダクトホース組 DSX	1	
2	003160548	工具箱 Y410	1	
3	003160632	片口スパナ 13mm N	1	
4	003160498	ラチェットレンチ 19×21	1	
5	003161035	片口ラチェットレンチ 14mm	1	
6	003160087	六角棒レンチ 4mm	1	