

EHAC-110シリーズ

耐震補強工専用 鉄筋センサ機能付

コアドリルの左右どちらにでも取付け可能な
S仕様(スイッチ仕様)の自動送り装置が
新登場!



- コアドリルの自動送り装置。プロの業をCPUに搭載。
- 標準仕様(100-120V)は17段階、Pro仕様は23段階のドリル負荷設定。
- 切込みアシスト機能で低速スタート可能。
- 暗がりの現場でも、バックライトを実装した操作パネルで視認性UP。
- 送り方向の正転/逆転切替付。
- ドリルヘッド切込みの逆転戻り機能付。
- 貫通時等の自動停止検知の設定値が変更可能。
- 制御ケース内の結露防止策としてベントフィルター採用。
- 耐震補強工事を対象とした鉄筋センサ機能はEHAC-130AやEHAC-80Aから受け継いで搭載。



乾湿兼用コアドリル
(ボールベース)
固定型

コアドリル
(ボールベース)
固定型

自動送り装置
EHAC(エハック)

コアドリル用
オプション品

ダイヤモンド
コアビット

乾式コアドリル
(手持ち型)

アンカードリル
(手持ち型)

Cutting
[切断]

ウォールカッター

ワイヤーソー

油圧ユニット

ブランチカッター

ハンドカッター

Custom Made
Machines
[特注機械]



仕 様			
型式名	EHAC-110S	EHAC-110S 1.6倍速	EHAC-110S Pro
使用電源	単相交流 100~120V 50/60Hz		単相交流 200~230V 50/60Hz
最大消費電力	76.8W		
最大送り速度	CL-49 シリーズ	約177mm/min	約283mm/min
	CL-59 シリーズ	約118mm/min	約189mm/min
	CL-74 シリーズ	—	約139mm/min
適用コアドリル	SPF, SPN, SPZ, SPM, SPO型	S仕様	Proシリーズ S仕様
ドリル負荷設定範囲	5~21A(1A刻み 17段階)		5~16A(0.5A刻み 23段階)
鉄筋センサモード使用時の適用コアビット径	25~77mm(3")		
寸法(W×L×H)	202×194×272mm		
質 量	6.5kg		6.7kg
標準小売価格	¥300,000-		



仕 様			
型式名	EHAC-110A	EHAC-110A 1.6倍速	EHAC-110A Pro
使用電源	単相交流 100~120V 50/60Hz		単相交流 200~230V 50/60Hz
最大消費電力	76.8W		
最大送り速度	CL-49 シリーズ	約177mm/min	約283mm/min
	CL-59 シリーズ	約118mm/min	約189mm/min
	CL-74 シリーズ	—	約139mm/min
適用コアドリル	SPF, SPN, SPZ, SPM, SPO型	E仕様	Proシリーズ E仕様
ドリル負荷設定範囲	5~21A(1A刻み 17段階)		5~16A(0.5A刻み 23段階)
鉄筋センサモード使用時の適用コアビット径	25~77mm(3")		
寸法(W×L×H)	202×166×289mm		
質 量	6.4kg		6.6kg
標準小売価格	¥310,000-		

オプション品

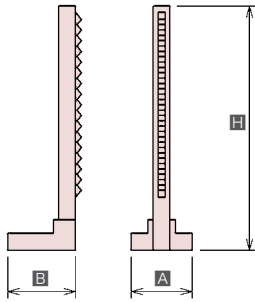
EHACストップ	
ボールに取付けて自動停止位置を設定します。	
標準小売価格	EHACストップ □49¥6,300- EHACストップ □59¥6,500-

EHACワンタッチハンドル	
EHAC取付部に取付けるハンドルです。	
標準小売価格	¥38,000-

標準ポールベース



SB-594-1035 SB-494-1035



□40ポールベース	
型式名	SB-401-700
取付座 A×B	127×161mm
高さ H	700mm
質量	3.7kg
標準小売価格	¥42,000-

※水処理押え金具 右・左が標準付属しています。

□74ポールベース	
型式名	SB-741-1050
取付座 A×B	200×320mm
高さ H	1,050mm
質量	19kg
標準小売価格	¥153,000-

□49ポールベース				
型式名	SB-493-600	SB-493-700	SB-494-845	SB-494-1035
取付座 A×B	142×200mm		183×223mm	
高さ H	600mm	700mm	845mm	1,035mm
質量	4.7kg	5.0kg	8.8kg	9.7kg
標準小売価格	¥41,000-	¥46,000-	¥66,000-	¥71,000-
回転ポール仕様	-	-	○	○

③ 押さえ金具はポールベースに標準装備です。

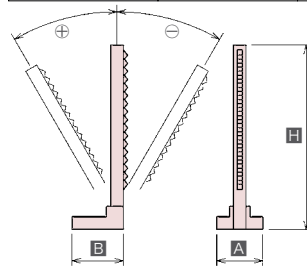
□59ポールベース					
型式名	SB-594-800	SB-594-900	SB-594-1035	SB-594-1235	SB-594-1535
取付座 A×B	180×265mm				
高さ H	800mm	900mm	1,035mm	1,235mm	1,535mm
質量	11.5kg	11.9kg	12.9kg	14.8kg	17.3kg
標準小売価格	¥99,000-			¥116,000-	¥153,000-
回転ポール仕様	-	-	○	○	○

角度調整ベース

穴あけ角度調整が自由に設定可能に!

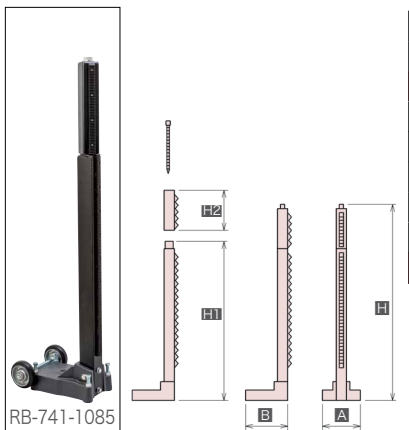


ポールサイズ	□40	□49	□59		
型式名	AB-401-580	AB-401-700	AB-491-885	AB-491-1075	AB-591-1085
取付座 A×B	135×190mm		185×250mm		190×295mm
高さ H	580mm	700mm	885mm	1,075mm	1,087mm
質量	4.1kg	4.5kg	10.5kg	11.5kg	18.3kg
標準小売価格	¥66,000-	¥73,000-	¥140,000-	¥165,000-	¥203,000-
調整角度	⊕0~45°		⊖60°, -45°, -30°, -15°, 0°(垂直), ⊕15°, 30°, 45°, 60°		
回転ポール仕様	-	-	○	○	○



回転ポールベース

コア抜き出し、コアビットの取替作業のスピードアップに!!!



RB-741-1085

ポールサイズ	□49	□59	□74	□49	□59	
品名	回転ポールベース(サブポールは標準付属しています)			サブポール		
型式名	RB-494-845	RB-494-1035	RB-594-1035	RB-741-1085	RP-491	RP-591
取付座 A×B	183×223mm		180×265mm	200×320mm	-	-
全高さ H	1,094mm	1,284mm	1,359mm	1,448mm	-	-
メインポール高さ H1	845mm	1,035mm	1,035mm	1,085mm	-	-
サブポール高さ H2	260mm		340mm	374mm	260mm	340mm
質量	11.0kg	11.9kg	16.8kg	28.0kg	2.0kg	3.4kg
標準小売価格	¥96,000-	¥101,000-	¥131,000-	¥229,000-	¥30,000-	¥32,000-

※サブポールは、標準ポールベースや角度調整ベースの「回転ポール仕様」には取付け可能です。
 ※□49はキャスターはありません。□59はオプションでキャスターを取付け可能です。

Drilling
[穴あけ]

乾湿兼用コアドリル
(ポールベース
固定型)

コアドリル
(ポールベース
固定型)

自動送り装置
EHAC(エハック)

コアドリル用
オプション品

ダイヤモンド
コアビット

乾式コアドリル
(手持ち型)

アンカードリル
(手持ち型)

Cutting
[切断]

ウォールカッター

ワイヤーソー

油圧ユニット

ブランチカッター

ハンドカッター

Custom Made
Machines
[特注機械]

水処理パッド・水処理金具

小口径、大口径が揃い踏み!

乾湿兼用コアドリル
(ポールベース
固定型)

コアドリル
(ポールベース
固定型)

自動送り装置
EHAC(エハック)

コアドリル用
オプション品

ダイヤモンド
コアビット

乾式コアドリル
(手持ち型)

アンカードリル
(手持ち型)

Cutting
[切断]

ウォールカッター

ワイヤーソー

油圧ユニット

プランジカッター

ハンドカッター

Custom Made
Machines
[特注機械]



●	適合機種に標準付属(オプション品としても適合機種に取付け可能)
○	オプション品として適合機種に取付け可能
◎	別売のメンテ部品 押さえ金具 左・右(002002321・002002322)を使用した場合のみ取付け可能。
△	ポールベースSB-493シリーズを使用した場合のみ取付け可能

水処理パッド (基本高さ 64mm)						適合機種				
型式名	標準小売価格	製品イメージ	最大 コアビット呼径	材 質	寸 法(mm)	現行機種		(生産中止機)		
						SPF型 SPN型 SPZ型	SPJ-123 シリーズ	SPJ-122 シリーズ	SPJ-121C SPJ-120 シリーズ	SPJ-5A
MS-120JII	¥10,000-		120mm	樹脂	φ183×高60 穴径φ124	△	●	●	◎	◎
MS-130F	¥10,000-		130mm	樹脂	φ208×高60 穴径φ90 (φ116、140に拡張可)	△	○	○	◎	◎
MS-160J	¥18,000-		160mm	アルミ	φ191×高59 穴径φ164	△	○	○	◎	◎
MS-180F	¥10,000-		180mm	樹脂	φ242×高61 穴径φ170 (φ190に拡張可)	△				
MS-200F	¥18,000-		200mm	硬質ゴム	φ280×高64 穴径φ220	△				
MS-2J	¥11,000-		2" (3": 拡張時)	硬質ゴム	φ125×高64 穴径φ58 (φ70、82に拡張可)	△	○	○	◎	◎
MS-3J	¥11,500-		3" (4": 拡張時)	硬質ゴム	φ165×高64 穴径φ83 (φ95、115に拡張可)	△	○	○	◎	◎




水処理金具			
ポールベースサイズ	型式名	備 考	標準小売価格
□49	MK-49	-	¥14,000-
□59	MK-59	-	¥16,000-
	MK-59-1	特殊ライナ 1枚取付時	¥19,000-
	MK-59-3	特殊ライナ 3枚取付時	¥19,800-
□74	MK-74-0	-	¥20,000-
	MK-74-1	ライナ 1枚取付時	¥28,000-



水処理押さえ金具			
ポールベースサイズ	型式名	備 考	標準小売価格
□49	MA-49-1	SPM-404シリーズで MS-12,MS-14を 使用する時	¥29,000-
□74	MA-74-2	ライナ 2枚取付時	¥29,000-
	MA-74-4	・SPXの場合 ライナ2枚取付時 ・SPUの場合 ライナ4枚取付時	¥29,000-

水処理パッド・天井用水処理パッド

水処理パッド (基本高さ 94mm)						適合機種						
型式名	標準小売価格	製品イメージ	最大コアビット呼径	材質	寸法(mm)	SPF型	SPN型	SPZ型	SPM型	SPO型 (生産中止機)	SPX型	SPU型
MS-2	¥11,000-		2" (3": 拡径時)	硬質ゴム	φ125×高94 穴径φ58 (φ70、82に拡径可)	○	○	○	○	○	○	○
MS-3	¥11,500-		3" (4": 拡径時)	硬質ゴム	φ165×高94 穴径φ83 (φ95、115に拡径可)	○	○	○	○	○	○	○
MS-4	¥14,500-		4"	硬質ゴム	φ210×高94 穴径φ130	○	○	○	○	○	○	○
MS-6	¥16,000-		6"	硬質ゴム	φ250×高94 穴径φ180	○	○	○	○	○	○	○
MS-8	¥20,000-		8"	硬質ゴム	φ310×高94 穴径φ230	○	○	○	○	○	○	○
MS-10	¥38,000-		10"	アルミ	φ310×高109 穴径φ266			○	○	○	○	○
MS-12	¥38,000-		12"	鉄	φ388×高109 穴径φ326				○	○ SPO-14 シリーズ	○ SPX-10A を除く	○
MS-14	¥40,000-		14"	鉄	φ450×高109 穴径φ380					○ SPO-14 シリーズ	○ SPX-10A を除く	○
MS-16	¥50,000-		16"	鉄	φ515×高109 穴径φ435						○ SPX-16A3 SPX-24A	○
MS-18	¥55,000-		18"	鉄	φ575×高109 穴径φ490						○ SPX-24A	○
MS-20	¥60,000-		20"	鉄	φ635×高109 穴径φ545						○ SPX-24A	○

天井用水処理パッド (受注生産)					
型式名	標準小売価格	製品イメージ	適用コアビット呼径	材質	寸法(mm)
CP-1	¥19,000-		1"	硬質ゴム	φ210×高94 穴径φ24
CP-1 1/4	¥19,000-		1 1/4"		φ210×高94 穴径φ30
CP-1 1/2	¥19,000-		1 1/2"		φ210×高94 穴径φ37
CP-2	¥19,000-		2"		φ210×高94 穴径φ50
CP-2 1/2	¥19,000-		2 1/2"		φ210×高94 穴径φ60
CP-3	¥19,000-		3"		φ210×高94 穴径φ74
CP-3 1/2	¥19,000-		3 1/2"		φ210×高94 穴径φ84
CP-4	¥19,000-		4"		φ210×高94 穴径φ106
CP-5	¥22,000-		5"		φ250×高94 穴径φ125
CP-6	¥22,000-		6"		φ250×高94 穴径φ156
CP-7	¥26,000-		7"		φ310×高94 穴径φ176
CP-8	¥26,000-		8"		φ310×高94 穴径φ200

天井用水処理パッドは油圧コアドリル専用です。電動式コアドリルでの上向き穴あけの場合、水がモータに侵入しショートする可能性がありますので使用しないでください。

Drilling
[穴あけ]

乾湿兼用コアドリル
(ボールベース)
固定型

コアドリル
(ボールベース)
固定型

自動送り装置
EHAC(エハック)

コアドリル用
オプション品

ダイヤモンド
コアビット

乾式コアドリル
(手持ち型)

アンカードリル
(手持ち型)

Cutting
[切断]

ウォールカッター

ワイヤーソー

油圧ユニット

ブランチカッター

ハンドカッター

Custom Made
Machines
[特注機械]

Drilling [穴あけ]

乾湿兼用コアドリル
(ボールベース
固定型)

コアドリル
(ボールベース
固定型)

自動送り装置
EHAC(エハック)

コアドリル用
オプション品

ダイヤモンド
コアビット

乾式コアドリル
(手持ち型)

アンカードリル
(手持ち型)

Cutting [切断]

ウォールカッター

ワイヤーソー

油圧ユニット

ブランジカッター

ハンドカッター

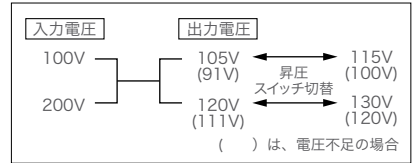
Custom Made
Machines
[特注機械]

ハードトランス

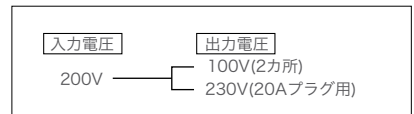
機能のパワーアップに! ポータブル変圧器の決定版



型式名	HDT-3B
定格容量	3kVA
定格時間	連続
入力電圧	100/200V 切替
周波数	50/60Hz
出力コンセント	100V 15A×2 120V 15A×1
昇圧スイッチ	10%
寸法(W×L×H)	201×290×191mm
質量	12kg
標準小売価格	オープン価格



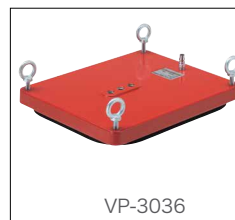
型式名	HDT-5B Pro
定格容量	5kVA
定格時間	連続
入力電圧	200V
周波数	50/60Hz
出力コンセント	100V 15A×2 230V 20A×1
昇圧スイッチ	なし
寸法(W×L×H)	172×290×295mm
質量	11.5kg
標準小売価格	¥120,000-



- Pro仕様コアドリル・ウォールカッター・ワイヤーソー専用の変圧器
- 冷却ファンを搭載
- 230V出力側に漏電遮断器付ブレーカ20Aを採用

バキュームポンプ/バキュームパッド

コアドリルをあらゆる被削物に吸着対応!



バキュームポンプ	
型式名	VPM-50V
電源	単相100V 50/60Hz
モータ出力	40W
排気速度	12ℓ/min(50Hz), 15ℓ/min(60Hz)
到達圧力	0.094MPa
寸法(W×L×H)	220×340×230mm
質量	12kg
標準小売価格	¥170,000-

バキュームパッド				
型式名	VP-1730F	VP-2234	VP-3036	VPH-20W
適用ボールベース	4046, □40		□40, □49, □59	
用途	平面(床面専用)	平面		外径φ234 ~平面
寸法(W×L)	170×300mm	220×340mm	300×360mm	314×420mm
質量	2.0kg	2.8kg	3.6kg	7.5kg
標準小売価格	¥36,000-	¥44,000-	¥50,000-	¥95,000-

ノーアンカーベース



アスファルト道路でのテストピース採取作業に使用します。コアビットはφ160まで使用できます。

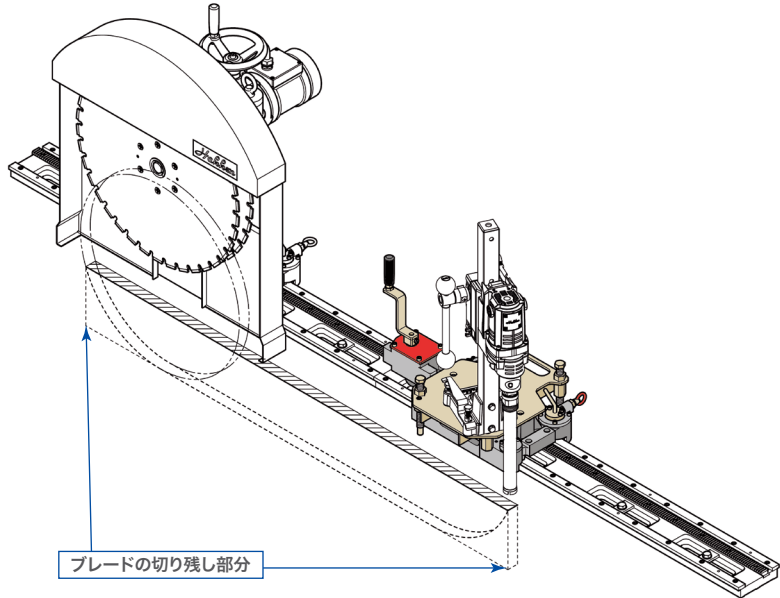
型式名	NA-63
取付可能ボールベース	□40ボールベース(SPN-mini) □40ボールベース(SPJ-5R/5V) SB-401, SB-461 SB-491, SB-492, SB-493, SB-494 SB-551
取付座	350×700mm
質量	7.4kg
標準小売価格	¥28,000-

連続穴用架台LA



仕様	
寸法(W×L×H)	484×347×339mm
G.L.からベース取付け面までの高さ	115.5mm
クランクハンドル1回転あたりの移動量	約8mm
質量	14.6kg
標準小売価格	¥640,000-

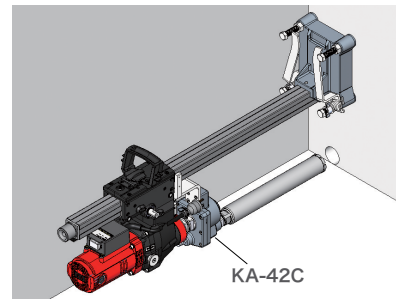
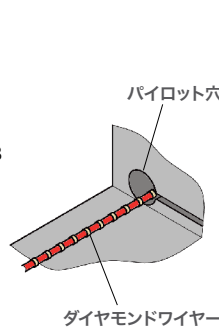
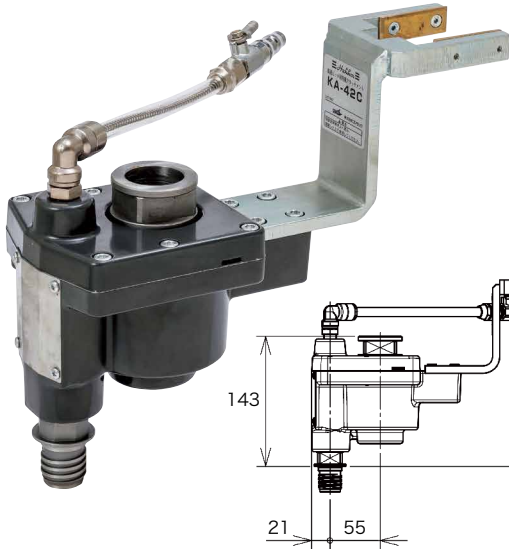
ウォールカッターの二条切りによるスリット(溝入れ)工事等において、ブレードでの切り残し部分をコアドリルの連続穴施工で仕上げる時に使用できます。CDW-402AE Pro専用のトラックレールLAシリーズに取付ける事ができます。



高速ビット用倍速アタッチメント KA-42C

□49ポールベースに取付くAロッドねじ仕様コアドリルの回転速度を2倍に増速するアタッチメントで、別売りの高速回転アンカー用ビットを取付けて穴あけができます。

ギヤケースのでっぱりを最小限にしているので、配管用穴あけ等の壁際穿孔、際切りワイヤーソーのパイロット穴穿孔が可能です。(壁際穴あけ最小ビット径はφ42) ※深さが400mmを越える穴あけには使用しないでください。



型式名	KA-42C
取付け可能ドリルヘッド	SPFシリーズ(Aロッドねじ仕様) SPNシリーズ SPZシリーズ(□49)
最大コアビット呼径	61mm
入力シャフトねじ	Aロッドねじ(スパナ掛け寸法36mm)
出力シャフトねじ	Cロッドねじ(スパナ掛け寸法27mm)
増速比	1:2(入力に対し2倍)
寸法(W×L×H)	112×288×232mm
質量	4.0kg
標準小売価格	¥230,000-
標準付属品	片口スパナ 27mm・36mm

適正変速位置一覧表		コアビット呼径		
型式名	変速位置	20mm	35.4mm	61mm
		SPF-181A2	HI	○
	LOW	×	△	○
SPN-203A	-	×	△	○
SPN-163A	-	△		○
SPZ-253A2	HI		○	
	LOW		×	△
SPZ-053A2	HI	○	△	×
	LOW		○	△

○: 適正 △: 被削物による ×: 適さない
注) 周速度が速すぎる場合は目つぶれを起こす可能性があります。

Drilling
[穴あけ]

乾湿兼用コアドリル
(ボールベース)
固定型

コアドリル
(ボールベース)
固定型

自動送り装置
EHAC(エハック)

コアドリル用
オプション品

ダイヤモンド
コアビット

乾式コアドリル
(手持ち型)

アンカードリル
(手持ち型)

Cutting
[切断]

ウォールカッター

ワイヤーソー

油圧ユニット

ブランチカッター

ハンドカッター

Custom Made
Machines
[特注機械]

狭あい用コアドリル SPJP-063C

【特許製品】PAT.6654027

乾湿兼用コアドリル
(ポールベース)
固定型

コアドリル
(ポールベース)
固定型

自動送り装置
EHAC(エハック)

コアドリル用
オプション品

ダイヤモンド
コアビット

乾式コアドリル
(手持ち型)

アンカードリル
(手持ち型)

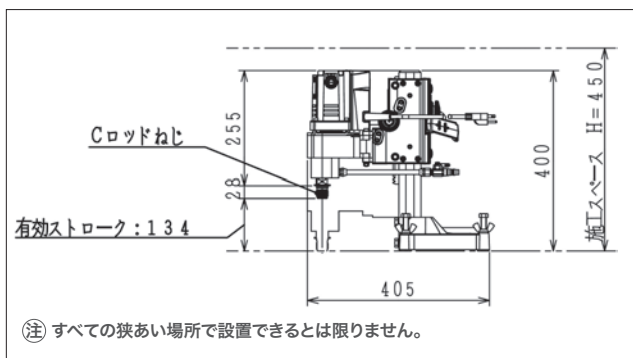
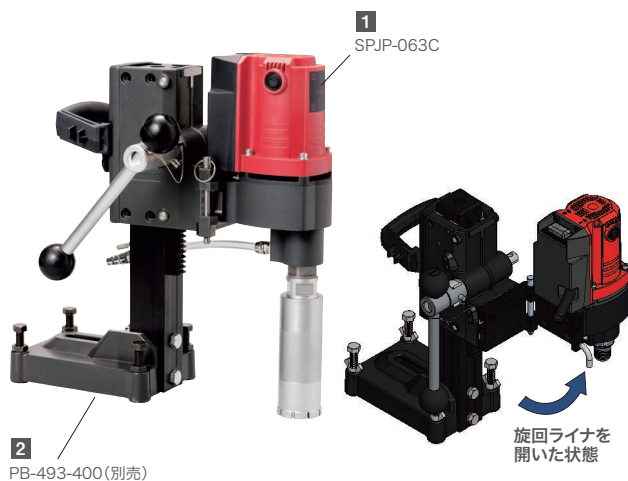
ウォールカッター

ワイヤーソー

油圧ユニット

ブランチカッター

ハンドカッター



穴あけ作業の高さ方向に制限がある場所で利用できます。

「橋の支承交換」「マンホール内」「CCボックス内(電線共同溝)」等での穴あけ。旋回ライナを開いて、コア折りやチューブ・延長ロッドの継ぎ足しができます。

1 ドリルヘッド仕様	
型式名	SPJP-063C
電源	単相100V 50/60Hz
定格電流	14A
消費電力	1,330W
最大出力	1,500W
無負荷回転速度	950min ⁻¹
標準コアビット呼径	14.5~61mm
最大コアビット呼径	160mm
コアビット取付ねじ	Cロッドねじ
適用コアビット	Cロッドねじ:3点式コアビット
寸法(W×L×H)	210×336×284mm
質量(コードを除く)	7.7kg
標準小売価格	¥450,000-
標準付属品	片ロスバナ27mm, 32mm 六角棒レンチ4mm

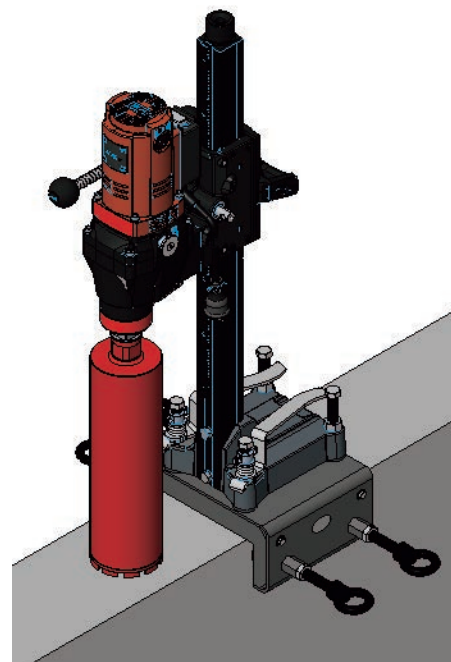
2 ポールベース仕様	
型式名	PB-493-400
取付座	142×200mm
高さ	400mm
質量(コードを除く)	4.0kg
標準小売価格	¥35,000-
回転ポール仕様	-

適用コアビットは「高速回転アンカー用ビット」をご使用ください(P.31~P.32参照)

フェンス固定アタッチメント



幅が70mmから230mmまでの縁石、コンクリート塀などに固定可能でコアドリルの架台として使用します。



型式名	FA-230		
適用機種	SPJ型	SPJ-5 SB-401 SB-461	ポールベース
	SPF型 SPN型 SPZ型	SB-491 SB-492 SB-493 SB-494	ポールベース
固定可能範囲	80mm~230mm		
寸法(W×L×H)	300×220×120mm		
質量	10.6kg		
標準小売価格	¥80,000-		

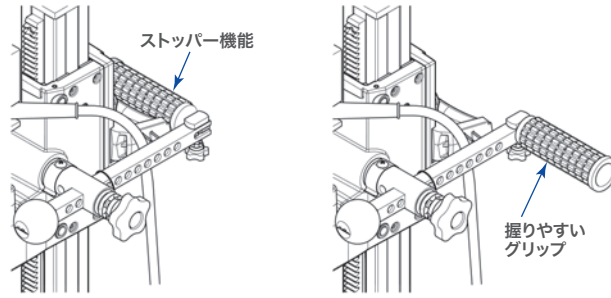
スピードハンドル



仕様	
最大回転半径	315mm
質量	1.2kg
標準小売価格	¥54,000-

ワンタッチピンによる簡単脱着式!

コアドリルによる深穴あけで、チューブの継足しをする時のストッパーとして使えます。また、ラインカット等で連続的な作業が繰り返される時に、送り戻しの移動がスピーディーに行えるので作業時間の短縮になります。



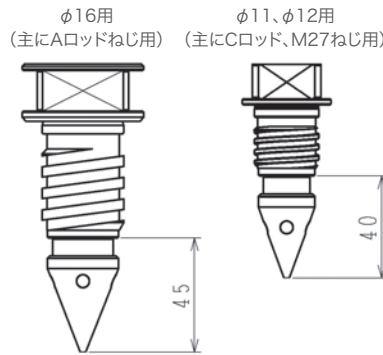
ハンドル取付け状態

芯出しプラグ



品名	適用	標準小売価格
芯出しプラグφ16用	主にAロッドねじ用	¥4,400-
芯出しプラグφ11、φ12用	主にCロッド、M27ねじ用	¥5,500-
芯出しプラグφ14用	主に延長ロッド用	¥4,400-

※コアビットでスパナ掛け部(ボス)の直径より細い小径コアビットは芯出しプラグをメインシャフトから取りはずさないとコアドリルにコアビットを取り付けられません。



コアドリルの穴あけ位置を正確にポイントできます。メインシャフトに挿入して取付けます。



QRコードから適用機種一覧表が見られます。



給水タンク



T-13BC

空気圧で高所でも注水できます。本体はステンレス製。



T-6AC

空気圧で高所でも注水できます。本体は樹脂製。

型式名	T-13BC
タンク容量	13.0ℓ
給水量	10ℓ
最高使用圧力	0.6MPa
ホース長さ	3m
質量(乾燥時、ホース含む)	4.1kg
標準小売価格	¥63,000-

型式名	T-6AC
タンク容量	6.9ℓ
給水量	5ℓ
最高使用圧力	0.3MPa
ホース長さ	4m
質量(乾燥時、ホース含む)	1.6kg
標準小売価格	¥25,000-

Drilling
[穴あけ]

乾湿兼用コアドリル
(ボールベース
固定型)

コアドリル
(ボールベース
固定型)

自動送り装置
EHAC(エハック)

コアドリル用
オプション品

ダイヤモンド
コアビット

乾式コアドリル
(手持ち型)

アンカードリル
(手持ち型)

Cutting
[切断]

ウォールカッター

ワイヤーソー

油圧ユニット

プランジカッター

ハンドカッター

Custom Made
Machines
[特注機械]

Drilling
[穴あけ]

チューブレンチ

乾温兼用コアドリル
(ボールベース)
固定型

コアドリル
(ボールベース)
固定型

自動送り装置
EHAC(エハック)

コアドリル用
オプション品

ダイヤモンド
コアビット

乾式コアドリル
(手持ち型)

アンカードリル
(手持ち型)

Cutting
[切断]

ウォールカッター

ワイヤーソー

油圧ユニット

ブランチカッター

ハンドカッター

Custom Made
Machines
[特注機械]



チューブレンチTW-Bシリーズ

品名	標準小売価格
チューブレンチ TW-2B	¥18,000-
チューブレンチ TW-2.5B	¥19,000-
チューブレンチ TW-3B	¥20,000-
チューブレンチ TW-3.5B	¥22,000-
チューブレンチ TW-4B	¥27,000-
チューブレンチ TW-5B	¥30,000-
チューブレンチ TW-6B	¥37,000-
チューブレンチ TW-7B	¥43,000-

品名	標準小売価格
チューブレンチ TW-8B	¥50,000-
チューブレンチ TW-9B	¥57,000-
チューブレンチ TW-10B	¥64,000-
チューブレンチ TW-12B	¥91,000-
チューブレンチ TW-14B	¥113,000-
16"ハンドル付	¥138,000-
18"ハンドル付	¥142,000-
20"ハンドル付	¥148,000-

※上表は1個の価格です。使用時は2個必要となります。

その他

合理化、省力化の脇役たち

コア抜きワイヤー

タガネで切削コアを折り、ワイヤーで引抜きます。

標準小売価格	¥3,000-
--------	---------

チャックアダプタ

レジャーサ
13mmまでつかめます。
チャックハンドル

CロッドねじやAロッドねじからドリルチャックへの変換が可能です。(チャック・レジャーサ・チャックハンドルのセット)

品名	標準小売価格
チャックアダプタ Aロッドねじ	¥14,000-
チャックアダプタ Cロッドねじ	¥12,300-

ベース用キャスター BK-591

□59ボールベースに取付けできます。

標準小売価格	¥6,200-
--------	---------

延長ロッド

●延長ロッド Aロッドねじ
スパナ掛け寸法35mm
③1½"以下のビットには使用できません。

呼称	外径	有効長	標準小売価格
100L	41mm	100mm	¥8,900-
150L		150mm	¥10,300-
300L2		300mm	¥15,000-
500L2		500mm	¥25,000-

レジャーサ

(メインシャフト-コアビット)	標準小売価格
Aロッドねじ-Cロッドねじ	¥14,000-
Aロッドねじ-ユニファイねじ	¥17,000-
Aロッドねじ-日特ねじ	¥14,000-
Aロッドねじ-M27ねじ	¥8,000-
Aロッドねじ-G1/2ねじ	オープン価格
Cロッドねじ-Aロッドねじ(ショートタイプ)	¥14,000-
Cロッドねじ-M27ねじ	¥8,000-
Cロッドねじ-1/2-20UNF	¥8,000-
M27ねじ-Aロッドねじ(ショートタイプ)	¥8,000-
M27ねじ-Cロッドねじ	¥8,000-
ユニファイねじ-Aロッドねじ	¥17,000-
日特ねじ-Aロッドねじ	¥17,000-
G1/2ねじ-Aロッドねじ	オープン価格
G1/2ねじ-Cロッドねじ	¥14,000-

コアドリルのメインシャフトのねじを、使用するコアビットのねじに変換する時に取付けます。

キャリングケース FC

SPF型コアドリル用のキャリングケースです。ボールベースSB-493-600との組合せにより収納可能です。

標準小売価格	¥26,000-
--------	----------

●延長ロッド Aロッドねじ高出力用
スパナ掛け寸法35mm
③1½"以下のビットには使用できません。

呼称	外径	有効長	標準小売価格
300L	41mm	300mm	¥25,000-
500L		500mm	¥40,000-

●延長ロッド Cロッドねじ
●延長ロッド M27ねじ
スパナ掛け寸法32mm
③32mm以下のビットには使用できません。

呼称	外径	有効長	標準小売価格
100L	36mm	100mm	¥7,000-
200L		200mm	¥8,000-

延長コード

品名	標準小売価格
延長コード組4.7mPro	¥23,600-
延長コード組10mPro	¥51,000-

サポートジャッキ M16

ボールベース先端のM16にねじ込み、アンカーを施さずにジャッキ固定する時に使用します。適用ボールベースは□49・□59です。

標準小売価格	¥11,000-
--------	----------

深穴あけを行う場合にコアビットと機械の間に取付けます。