

パ ー ツ リ ス ト

C-67

小型油圧ワイヤーソー DSM-10A

Rev.III

No. 1060001以降

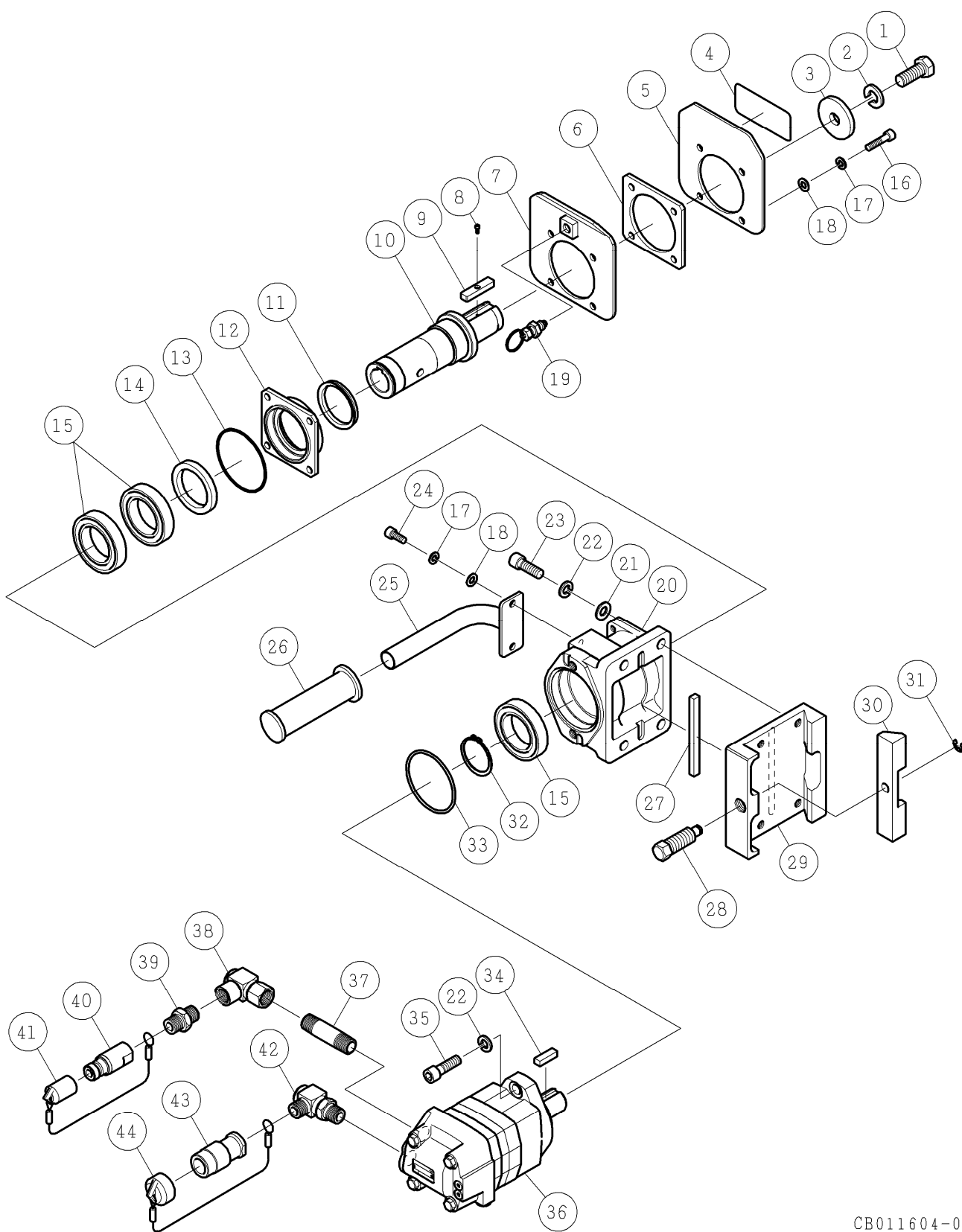
⚠注意

- 注 1) 製品の販売中止後 7 年または製造中止後 10 年を経過した時点で、部品の在庫補充が停止となり、在庫分のみの供給となりますことをご了承願います。
- 注 2) 「一点あたり定価」は作成日（修正年月日）時点の価格であり、異なる場合もありますことをご了承願います。

符号	修正年月日	修正内容
⚠	2011.04.05	No.1100001 よりφ250 樹脂プーリ EXC 組からφ250 樹脂プーリ G 組に変更
①	2011.06.22	① 8 頁番号 109 ブレーキケース 2 の形状変更に伴い番号 116 ダストシール削除 ② 定価改定の実施
②	2012.05.07	① 13 頁番号 (-) メインプーリ組変更 ② 14 頁番号 4、15 頁番号 6、16 頁番号 6、φ250 樹脂プーリ G からφ250 樹脂プーリ GX に変更 ③ 定価改定の実施
③	2012.06.19	15 頁番号 1 と 16 頁番号 1 の定価修正
④	2013.01.10	① 13 頁番号 5 の「ゴムリングφ600」を「ゴムリング2φ600」に変更し、価格をオープン価格とする ② 15 頁番号 8 のプーリ用ブラケットと 16 頁番号 8 の後付ブラケットの寸法変更
⑤	2014.02.14	6 頁番号 8 のカムフロアの型式変更
⑥	2017.04.14	17 頁番号 6 の「平座金（並丸）1/2」と 18 頁番号 2 の「接続コード 20m DSM キャップ付」の定価改定

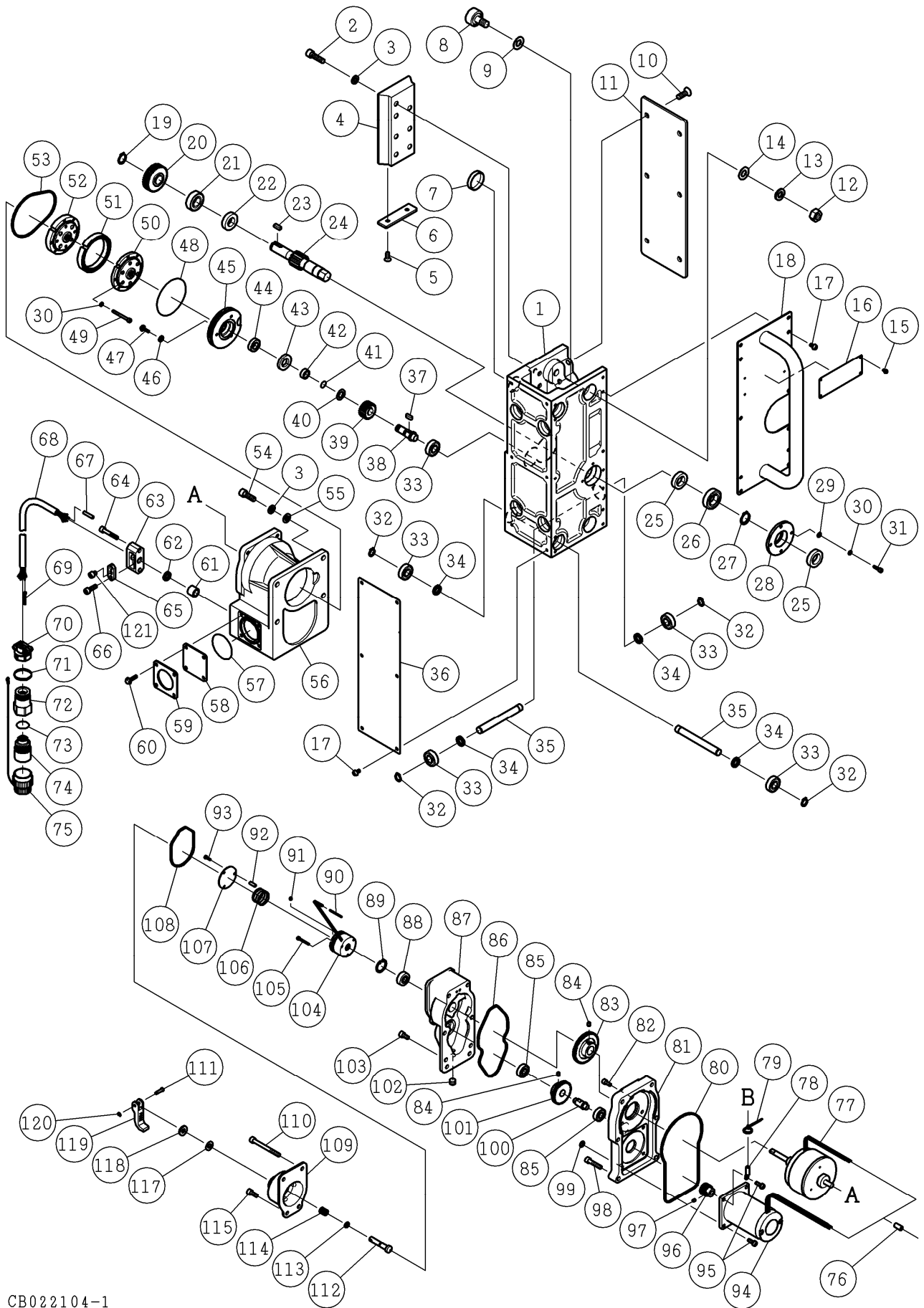
作成日 2006年 12月 12日

株式会社コンセック



番号	コード	部 品 名 ・ 規 格	個数	備 考
1	003160256	六角ボルト (11T) M16×40 (全ねじ)	1	
2	003341600	ばね座金 2号 16	1	
3	002001693	ワッシャ DSM	1	
4	002001248	ブレードカバーシール 305R	1	
5	002002802	ガイドプレート DSMA	1	
6	002002803	センタープレート DSMA	1	
7	002002807	セットプレート DSMA	1	
8	003380308	六角穴付ボルト M3×8	1	
9	002002800	セットキー 12×8×50 DSMA	1	
10	002002781	メインシャフト DSMA	1	
11	003145500	ダストシール VR55A	1	
12	002002804	オイルシールハウジング DSMA	1	
13	003120851	Oリング S-85	1	
14	003135572	オイルシール TC55729	1	
15	003016010	ボールベアリング 6010ZZ	3	
16	003380835	六角穴付ボルト M8×35 (全ねじ)	4	
17	003340800	ばね座金 2号 8	6	
18	003330800	平座金 (並丸) 8	6	
19	002101894	インデックスプランジャー PMX-8-RK	1	
20	002002798	ベアリングハウジング DSMA	1	
21	003331201	平座金 (小丸) 12	4	
22	003341200	ばね座金 2号 12	6	
23	003381235	六角穴付ボルト M12×35 (全ねじ)	4	
24	003380820	六角穴付ボルト M8×20	2	
25	002002806	キャリーアーム DSMA	1	
26	003160814	グリップ 68-5B 黒	1	
27	002001685	キー 10×8×122	1	
28	002002799	ロックボルト DSMA	1	
29	002002805	ロックライナ DSMA	1	
30	002002801	ロックブロック DSMA	1	
31	003110092	E型止メ輪 E-9	1	
32	003110500	スナップリング S-50	1	
33	003128257	Oリング C0825G	1	
34	————	平行キー 10×8×31.5	1	36に付属
35	003381240	六角穴付ボルト M12×40 (全ねじ)	2	
36	002101862	油圧モータ 2-06AJ2CE 塗装品	1	ダークグレー
37	002002312	接続パイプ 80L	1	
38	003160720	スィベルジョイント JL08DD	1	
39	003160266	高圧ニップル 1/2"	1	
40	003160858	日東カプラ プラグ 1/2"	1	

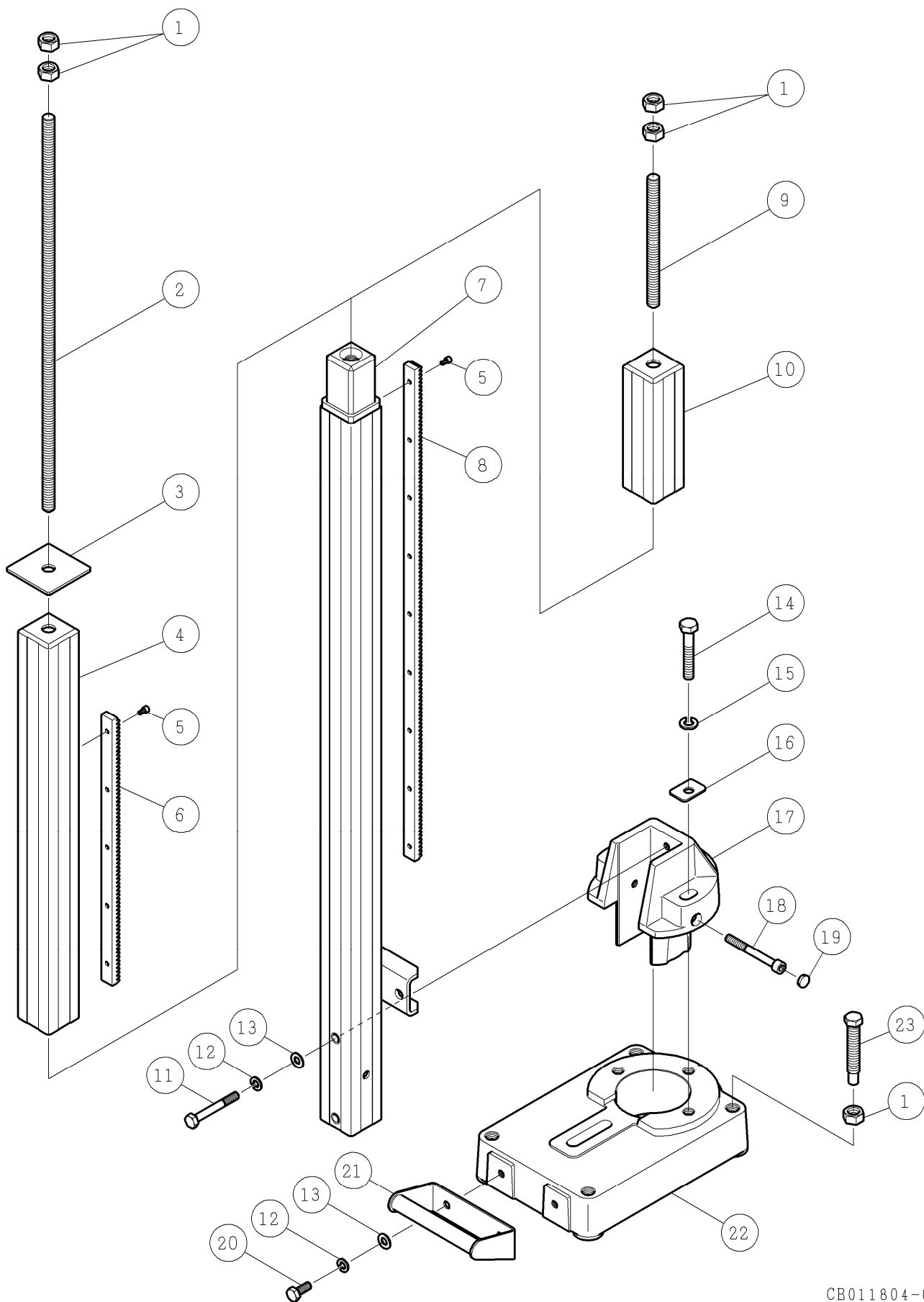
番号	コード	部品名・規格	個数	備考	
41	003160864	日東カプラキャップ プラグ4P用	1		
42	003160721	スイベルジョイント JL08CC	1		
43	003160859	日東カプラ ソケット 1/2"	1		
44	003160865	日東カプラキャップ ソケット4S用	1		



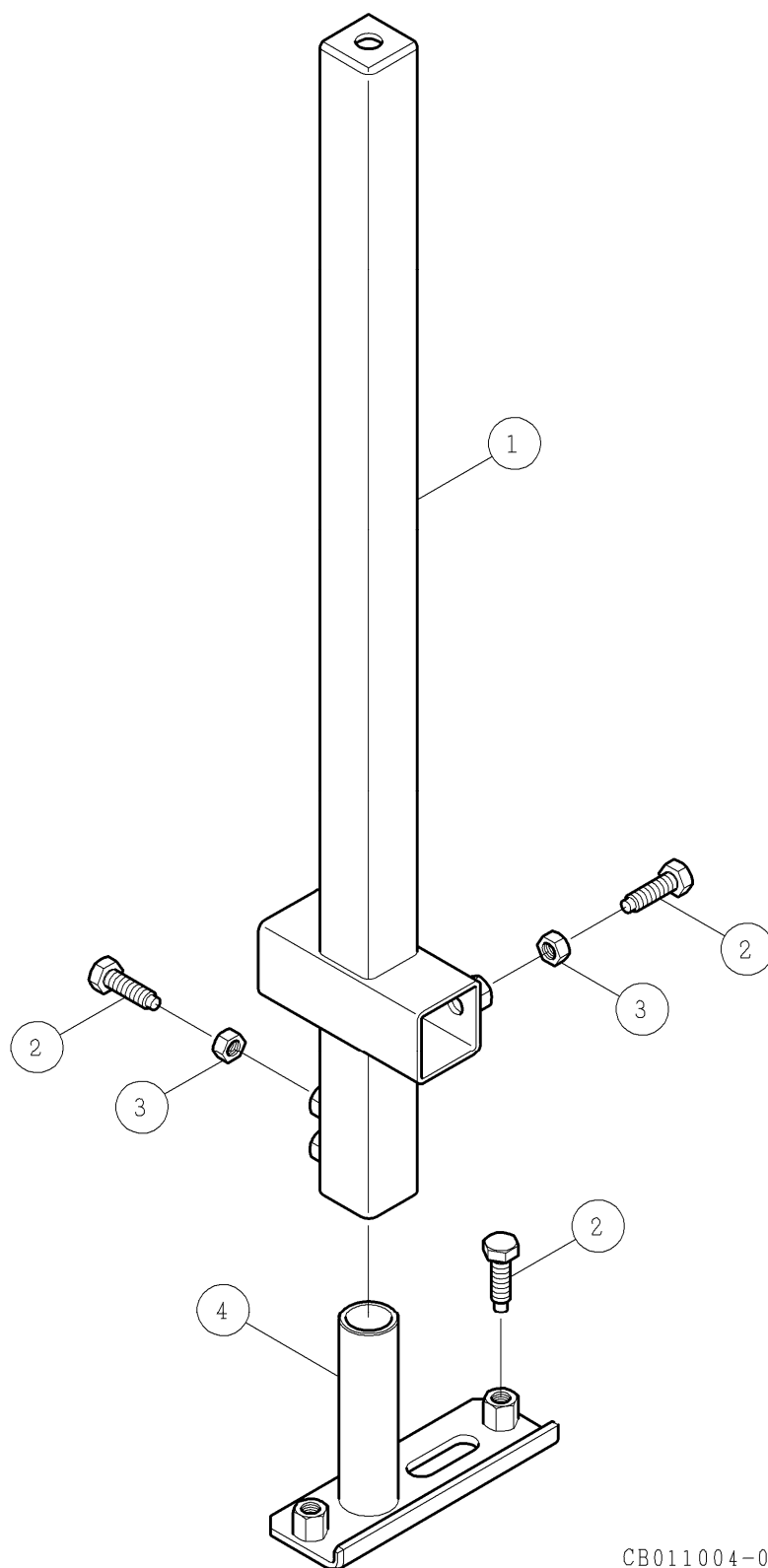
番号	コード	部品名・規格	個数	備考
1	002002797	クランプ本体 DSMA	1	
2	003380830	六角穴付ボルト M8×30 (全ねじ)	7	
3	003340800	ばね座金 2号 8	11	
4	002002777	ステイライナ DSMA	1	
5	003250615	十字皿小ねじ M6×15	2	
6	002002783	エンドプレート DSMA	1	
7	003160920	シールキャップ C35 8	1	
8	003051202	カムフォロア CF12UUR-A	4	新)
	—————	カムフォロア CF12UUR	4	旧)
9	002001707	スペーサ φ24 DSM	4	
10	003500820	六角穴付皿ボルト M8×20	6	
11	002002784	フロントカバー DSMA	1	
12	003281200	六角ナット M12	4	8に付属
13	003341200	ばね座金 2号 12	4	
14	003331200	平座金 (並丸) 12	4	
15	003160049	リベット NST43	4	
16	002002782	DSM-10A 銘板	1	
17	003390510	組P3十字ナベ小ねじ M5×10	17	
18	002002780	アーム付サイドカバー DSMA	1	
19	003110170	スナップリング S-17	1	
20	002001704	平ギヤ 1.25M×38T DSM	1	
21	003606003	ボールベアリング 6003-2NSE	1	
22	003131732	シール ISD17328 S	1	
23	002001705	キー 5×5×14	1	
24	002002792	軸付ギヤ 2M×12T DSMA	1	
25	003132032	シール ISD20328	2	
26	003606904	ボールベアリング 6904-2NSE	1	
27	003110200	スナップリング S-20	1	
28	002002779	ガードフランジ DSMA	1	
29	003330400	平座金 (並丸) 4	4	
30	003340400	ばね座金 2号 4	8	
31	003380415	六角穴付ボルト M4×15	4	
32	003110120	スナップリング S-12	12	
33	003606001	ボールベアリング 6001-2NSE	13	
34	003131218	シール G12183	12	
35	002002776	ローラ DSMA	6	
36	002002786	リヤカバー DSMA	1	
37	002001942	両丸キー 5×5×14	1	
38	002001703	セレーション付シャフト DSM	1	
39	002001701	平ギヤ 1.25M×22T DSM	1	
40	002003358	Oリング用スペーサ t1 DSMA	1	

番号	コード	部品名・規格	個数	備考
41	003120121	Oリング S-12	1	
42	002003357	シール用ブッシュ DSMA	1	
43	003147305	ダストシール DS17305	1	
44	003606901	ボールベアリング 6901-2NSE	1	
45	002003359	軸受けフランジ2 DSMA	1	
46	003490410	鉄シールワッシャ W-4	3	
47	003440415	フランジソケット M4×15	3	
48	003126497	Oリング CO0649	1	
49	003210440	六角穴付ボルト M4×40	4	
50	003160553	エルジーマック LGU75-5MLD	1	
51	003160601	スペーサー U75-903	1	
52	003160552	エルジーマック LGU75-5SAD	1	
53	002002787	ゴムリング C-M DSMA	1	
54	003380825	六角穴付ボルト M8×25	4	
55	003330800	平座金(並丸) 8	4	
56	002003365	モータハウジング3 DSMA	1	
57	003120481	Oリング S-48	1	
58	002003343	ポリカカバーt3 DSMA	1	
59	002003344	ポリカ押え板 t3. 2 DSMA	1	
60	003400520	フランジ付六角ボルト M5×20	4	
61	002003345	パッキンゴム t13 DSMA	1	
62	002003360	パッキン押え t3 DSMA	1	
63	002003346	ケーブルクランプ DSMA	1	
64	003380635	六角穴付ボルト M6×35	2	
65	002003347	ケーブル押え DSMA	1	
66	003380620	六角穴付ボルト M6×20	2	
67	003150165	圧着端子 NC-1. 25	6	
68	003150773	コード 6芯 □1. 25 0. 52m	1	
69	003150693	ピンコンタクト 16P-C2	10	
70	003150769	ケーブルクランプ JL04-18CK	1	
71	003161049	二重リング リン-227B	1	
72	003150770	エンドベル JL05-18EB1A-R	1	
73	003120375	Oリング CO3037A	1	
74	003150762	アダプタ JL05-1A	1	
75	003150742	キャップ JL05-18WR1	1	
76	003160606	ビニールチューブ φ6×φ8×15	1	
77	002101868	ヒステリシスクラッチ HC5-04	1	
78	003150135	圧着端子 R5. 5-5	1	
79	003150247	コンベックス 100mm	1	
80	002002788	ゴムリング M-M DSMA	1	
81	002002794	モータベース DSMA	1	

番号	コード	部 品 名 ・ 規 格	個数	備考
82	003210512	六角穴付ボルト M5×12	3	
83	002001698	平ギヤ 1M×58T DSM	1	
84	003220506	六角穴付止ねじ (クボミ先) M5×6	2	
85	003010609	ボールベアリング 609ZZ	2	
86	002002789	ゴムリング M-G DSMA	1	
87	002002795	ギヤケース DSMA	1	
88	003600628	ボールベアリング 628-2NSE	1	
89	003110241	スナップリング H-24	1	
90	003160934	ビニールチューブ φ2.5×3.1×160 黒	1	
91	003220424	六角穴付止ねじ (平先) M4×4	2	
92	002002774	プッシュロッド DSMA	3	
93	003360310	組P2十字ナベ小ねじ M3×10	3	
94	003150280	DCモータ GEELM-54	1	
95	003360515	組P2十字ナベ小ねじ M5×15	4	
96	002001721	平ギヤ 1M×19T DSM	1	
97	003220405	六角穴付止ねじ (クボミ先) M4×5	1	
98	003380630	六角穴付ボルト M6×30 (全ねじ)	6	
99	003120091	Oリング S-9	2	
100	002001709	アイドラシャフト DSM	1	
101	002001708	平ギヤ 1M×42T DSM	1	
102	003160248	六角穴付プラグ 1/8"	1	
103	002002835	六角穴付ボルト M6×12 ドライ	4	
104	002101870	マイクロ無励磁作動ブレーキ MCNB2	1	
105	003210325	六角穴付ボルト M3×25	3	
106	002002791	リターンスプリング DSMA	1	
107	002002785	プッシュプレート DSMA	1	
108	002002790	ゴムリング G-B DSMA	1	
109	002003364	ブレーキケース2 DSMA	1	新)No.0611001 以降
	————	ブレーキケース2 DSMA	±	旧)
110	003380665	六角穴付ボルト M6×65	2	
111	003161059	ヒンジピン SHCDG4-14	1	
112	002003362	解除シャフト DSMA	1	
113	003120050	Oリング P-5	1	
114	002003363	解除スプリング DSMA	1	
115	003380615	六角穴付ボルト M6×15	2	
欠番	003148164	ダストシール DS18164-56	±	No.0611001 以降
117	003490810	ステンレス防水ワッシャ C-1029	1	
118	003161135	丸ワッシャー(特寸) 8.1×17×1.0	1	
119	002003361	ブレーキ解除レバー DSMA	1	
120	003110032	E形止め輪 E-3	1	111に付属
121	003380608	六角穴付きボルト M6×8	1	

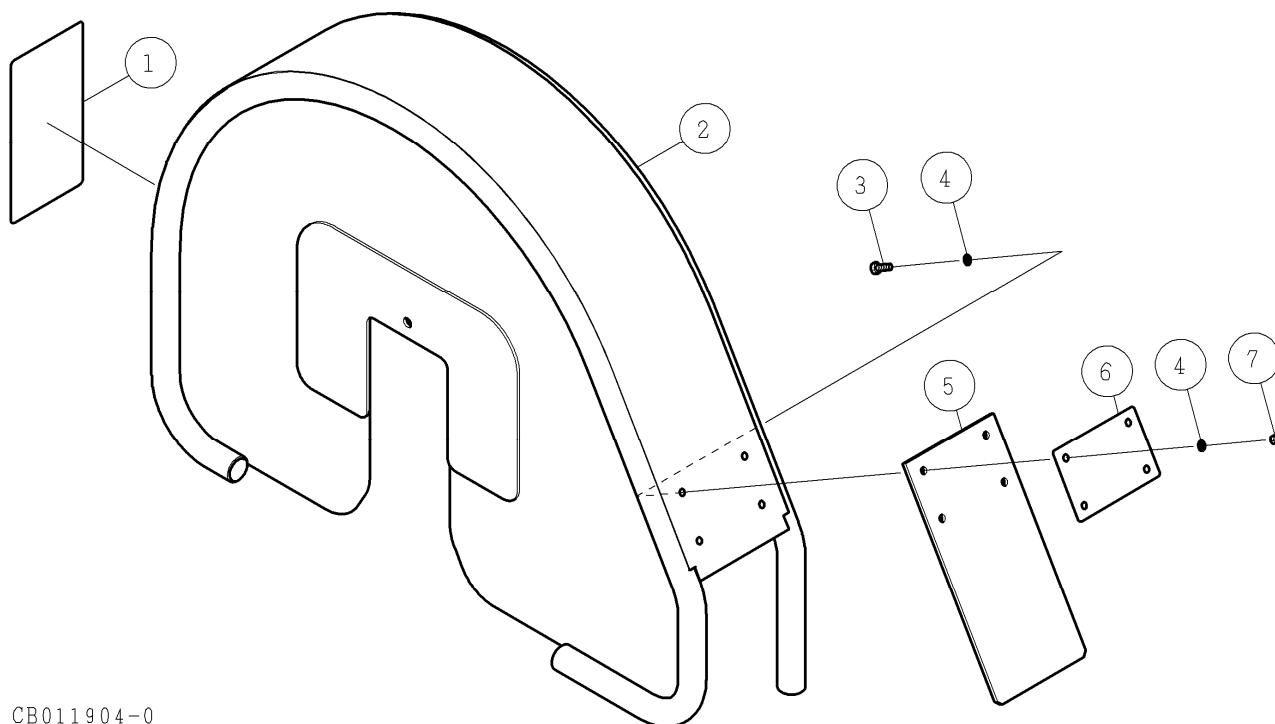


番号	コード	部品名・規格	個数	備考	
1	003281600	六角ナット M16	8		
2	002002811	寸切ボルト M16×640L	1		
3	002001719	落下防止プレート DSM	1		
4	002002816	延長ポール 630L	1		
5	003380510	六角穴付ボルト M5×10	14		
6	002002815	ラック 432L DSMA	1		
7	002002818	ポール 1240L DSMA	1		
8	002002814	ラック 798L DSMA	1		
9	002002810	寸切ボルト M16×210L	1		
10	002002813	セットポール 200L	1		
11	003201080	六角ボルト M10×80	2		
12	003341000	ばね座金 2号 10	4		
13	003331000	平座金 (並丸) 10	4		
14	003160933	六角ボルト W1/2×80	3		
15	003341204	ばね座金 2号 W1/2	3		
16	002002812	角座金 42×30 DSMA	3		
17	002002820	回転ブロック2 DSMA	1		
18	003381090	六角穴付ボルト M10×90	1		
19	003160774	キャップ CP-10	1		
20	003201025	六角ボルト M10×25	2		
21	002002817	ベースアーム DSMA	1		
22	002002819	ベース本体 WB3	1		
23	002000992	レベルボルト M16×100	4		



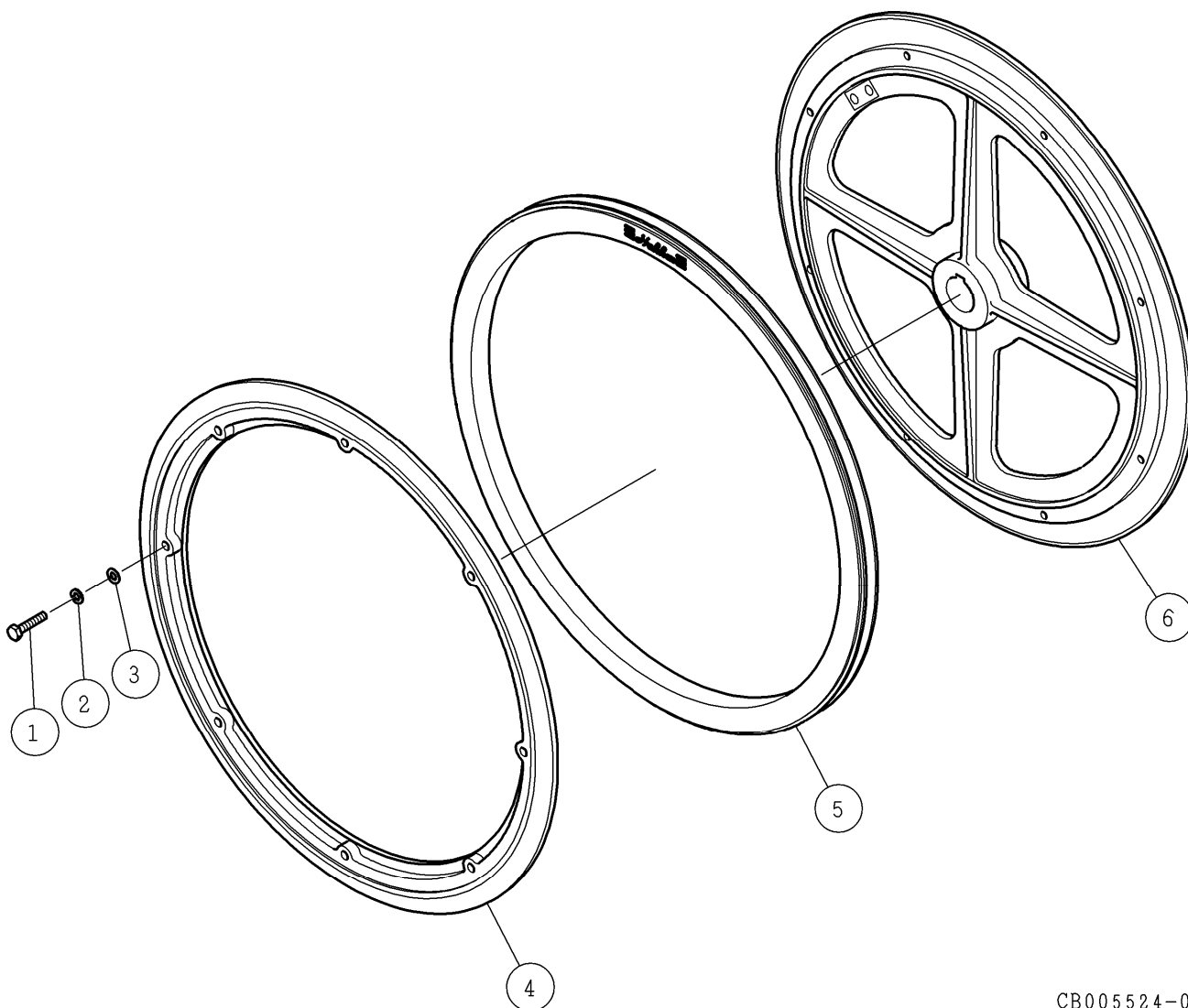
CB011004-0

番号	コード	部品名・規格	個数	備考
1	002002829	ブラケット付サブポール DSMA	1	
2	002002772	六角ボルト W1/2×43 11T	6	
3	003281204	六角ナット W1/2	4	
4	002002826	平面用スタンド DSMA	1	



CB011904-0

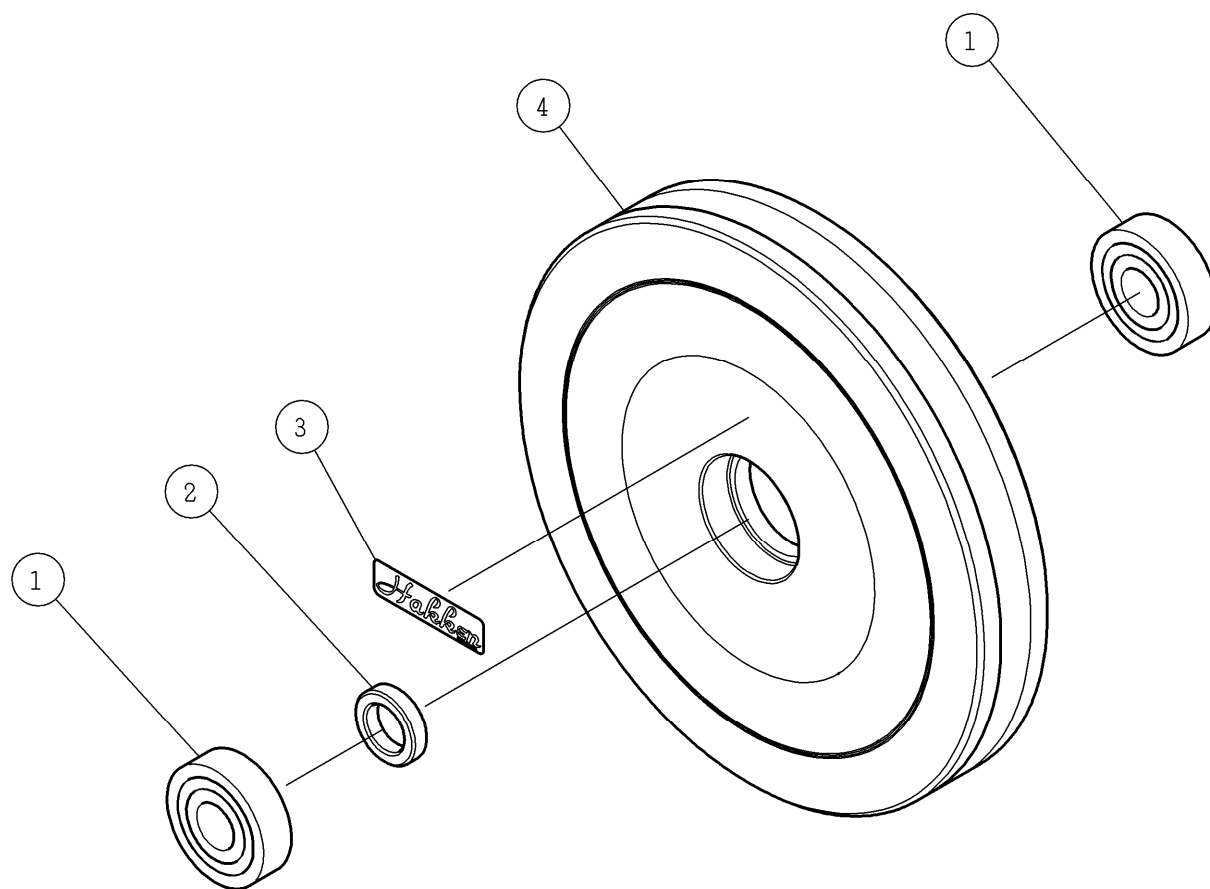
番号	コード	部品名・規格	個数	備考
1	002002821	警告シール DSM-10A	1	
2	002002823	プーリカバー本体2 DSMA	1	
3	003200616	六角ボルト M6×16	4	
4	003330600	平座金 (並丸) 6	8	
5	002002824	ガードラバー DSMA	1	
6	002002825	ホールドプレート DSMA	1	
7	003310606	キャップ付Uナット M6	4	



CB005524-0

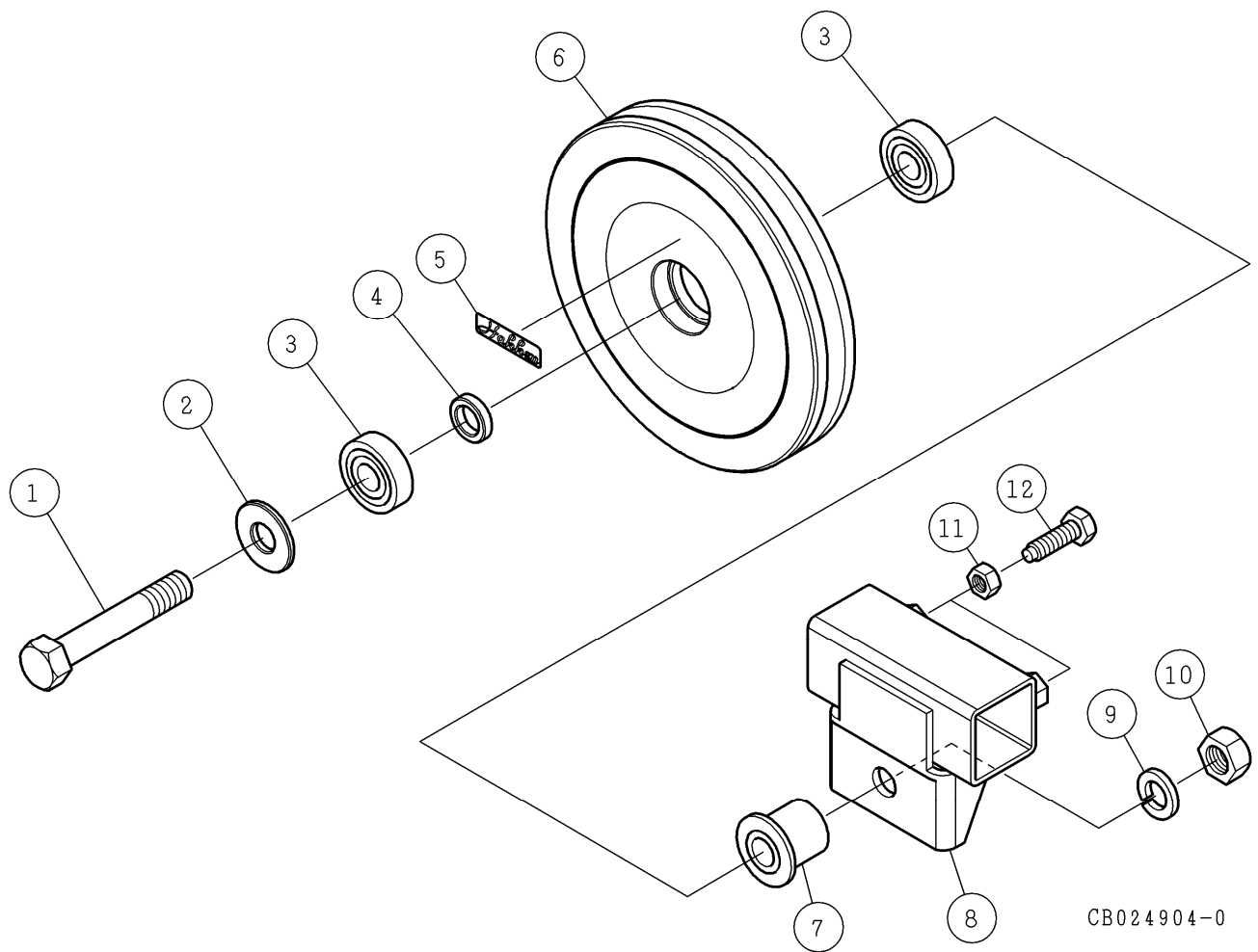
番号	コード	部品名・規格	個数	備考
1	003160550	六角ボルト (11T) M8×40 (全ねじ)	8	
2	003340800	ばね座金 2号 8	8	
3	003330800	平座金 (並丸) 8	8	
4	————	ホイールカバー φ600 DSM	1	
5	002003872	ゴムリング2 φ600 DSM	1	新)
	002001604	ゴムリング φ600 DSM	4	旧)
6	————	ホイール φ600 DSM	1	
—	001390224	メインプーリ組 101A	1	上記 1~6 組み合わせ
	002002690	DSM-10V メインプーリ組	4	製造中止

(オプション品名) φ250樹脂プーリG GX本体組



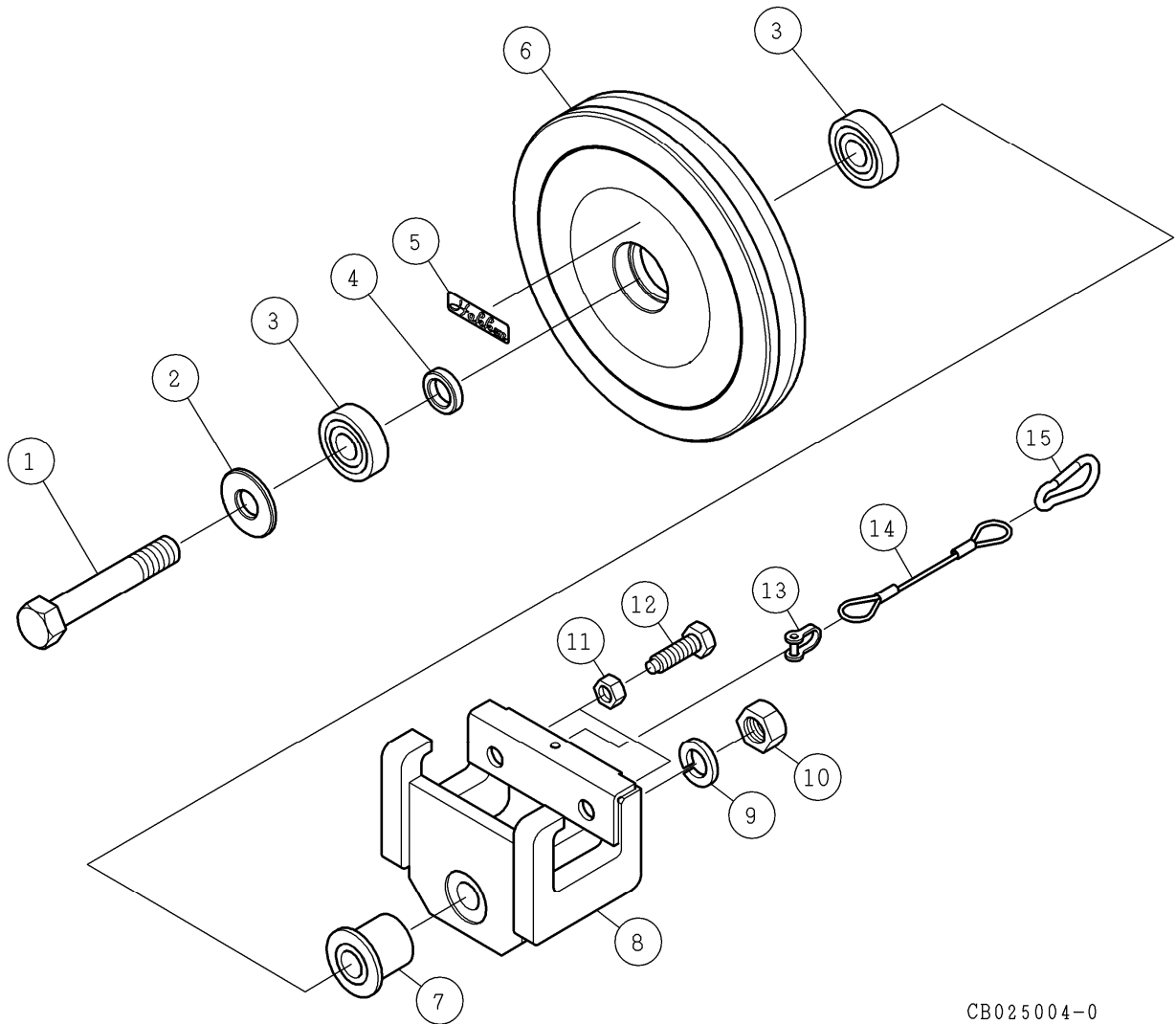
番号	コード	部品名・規格	個数	備考
1	003606304	ボールベアリング 6304-2NSE	2	
2	002001160	スペーサ φ32×t8 G	1	
3	002002303	Hakkenシール 59×16	1	
4	————	φ250樹脂プーリGX	1	非売品
	————	φ250樹脂プーリG	±	製造中止
—	000208288	φ250樹脂プーリGX本体組	1	上記1~4の組合せ
	000208285	φ250樹脂プーリG本体組	±	製造中止

(オプション品名) φ250樹脂ガイドプーリーGX組



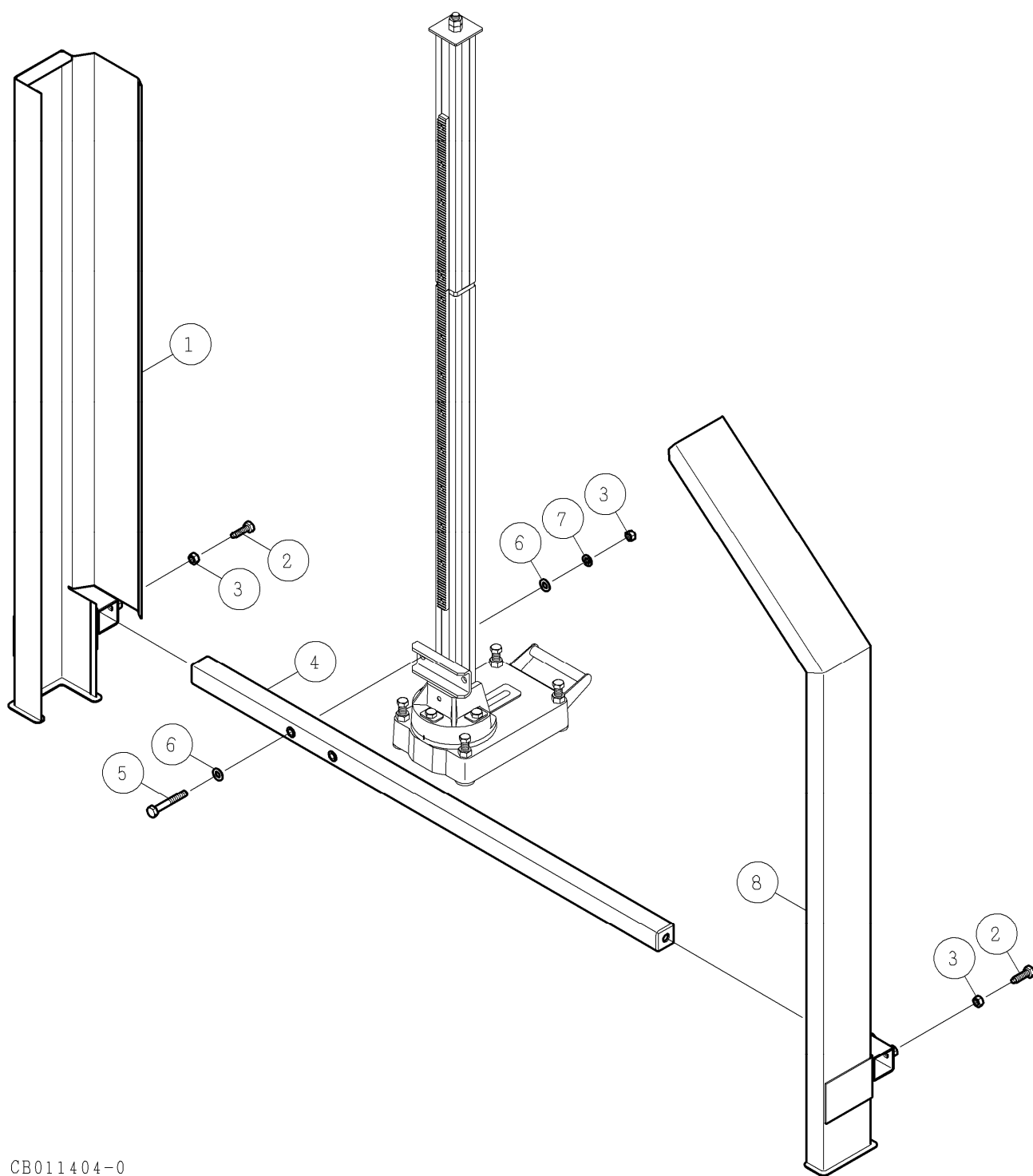
番号	コード	部品名・規格	個数	備考
1	002001717	六角ボルト(特)M20×120L	1	
2	002001718	ベアリング押え DSM	1	
3	003606304	ボールベアリング 6304-2NSE	2	
4	002001160	スペーサ φ32×t8 G	1	
5	002002303	Hakkenシール 59×16	1	
6	———	φ250樹脂プーリーGX	1	非売品
	———	φ250樹脂プーリーG	4	製造中止
7	002001716	スペーサ φ50 DSM	1	
8	002003896	プーリー用ブラケット DSM 120L	1	新)
	002001715	プーリー用ブラケット DSM 150L	4	旧)
9	003342000	ばね座金 2号 20	1	
10	003282000	六角ナット M20	1	
11	003281204	六角ナット W1/2	2	
12	002002772	六角ボルト(11T)W1/2×43	2	

(オプション品名) φ250後付樹脂ガイドプーリーGX組



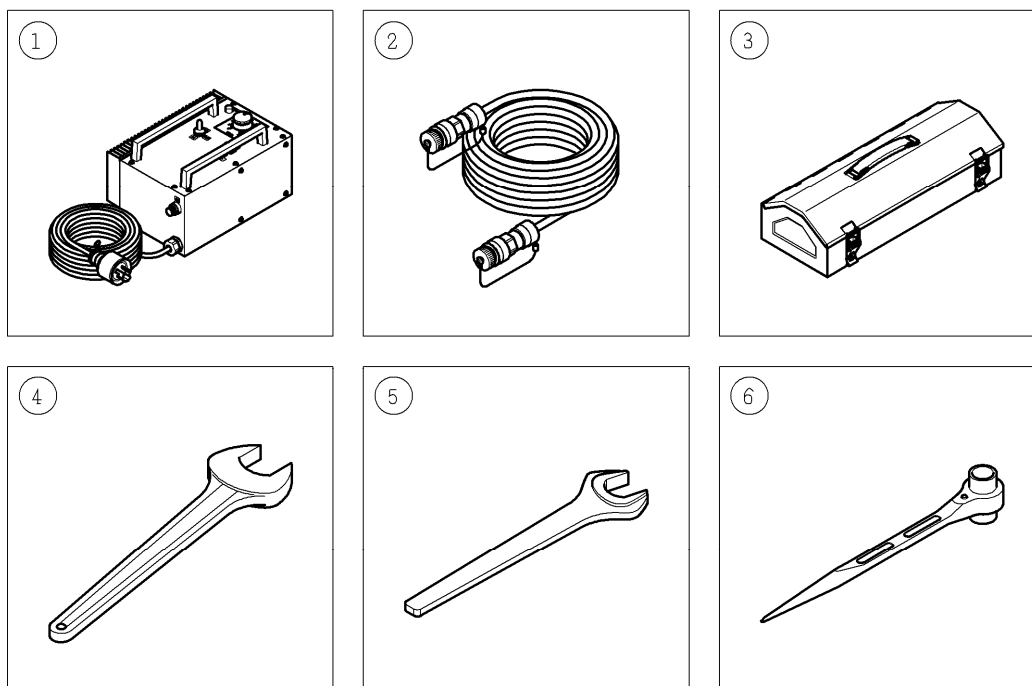
CB025004-0

番号	コード	部品名・規格	個数	備考
1	002001717	六角ボルト(特)M20×120L	1	
2	002001718	ベアリング押え DSM	1	
3	003606304	ボールベアリング 6304-2NSE	2	
4	002001160	スペーサ φ32×t8 G	1	
5	002002303	Hakkenシール 59×16	1	
6	———	φ250樹脂プーリーGX	1	非売品
	———	φ250樹脂プーリーG	±	製造中止
7	002001716	スペーサ φ50 DSM	1	
8	002003897	後付ブラケット DSM 120L	1	新)
	002002850	後付ブラケット DSMA 150L	±	旧)
9	003342000	ばね座金 2号 20	1	
10	003282000	六角ナット M20	1	
11	003281204	六角ナット W1/2	2	
12	002002858	六角ボルト W1/2×53 11T	2	
13	003160932	沈み半丸シャックル RC-5	1	
14	002002859	両端リングワイヤー DSMA	1	
15	003160927	チェーン止め金具 B-135-6	1	



CB011404-0

番号	コード	部品名・規格	個数	備考
1	002002827	補助カバー-2 左 DSMA	1	
2	002002772	六角ボルト W1/2×43 11T	6	
3	003281204	六角ナット W1/2	6	
4	002002822	ガイドバー 1350L DSMA	1	
5	003160933	六角ボルト W1/2×80	2	
6	003331204	平座金 (並丸) 1/2	4	
7	003341204	ばね座金 2号 1/2	2	
8	002002828	補助カバー-2 右 DSMA	1	



CB013714-0

番号	コード	部品名・規格	個数	備考
1	003150709	操作盤 (RevⅢ) DSMA	1	※C-54
2	002003290	接続コード 20m DSM キャップ付	1	※C-66
3	003160548	工具箱 Y410	1	
4	003160119	片口スパナ 24mm	1	
5	003160547	片口スパナ 21mm	1	
6	003160104	ラチェットレンチ 17×21mm	1	

※印の部品は別紙のパーツリストをご覧ください。