

# パーツリスト

G - 55

## 給水ソケット

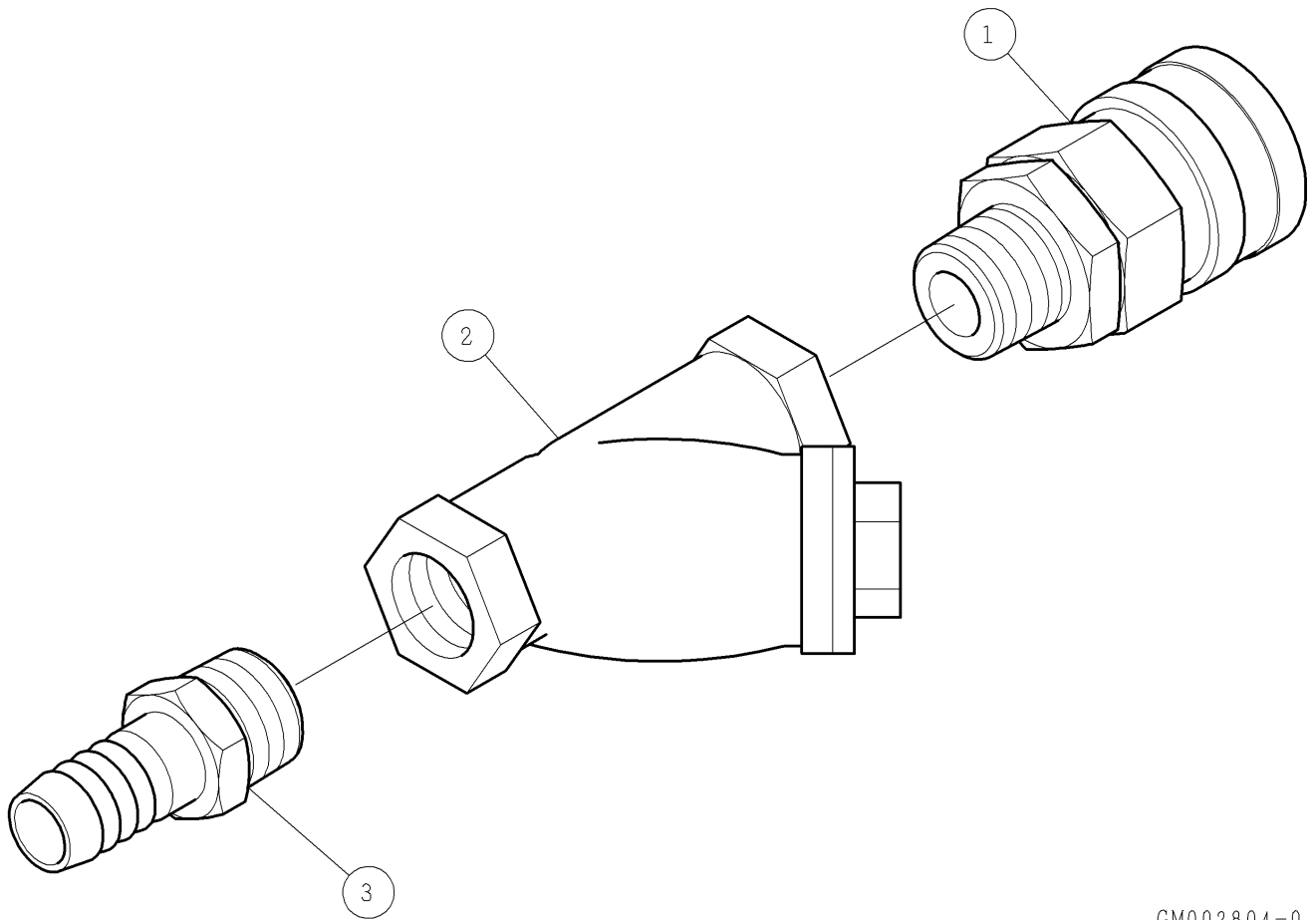
### ⚠注意

- 注1) 「一点あたり定価」は、作成日（修正年月日）時点の価格であり、実際と異なる場合もありますが、ご了承願います。
- 注2) 製品の販売中止後7年または製造中止後10年を経過した時点で、部品の在庫補充が停止となり、在庫分のみの供給となりますことをご了承願います。

符号	修正年月日	修正内容
⚠	2009.01.09	定価改訂の実施

作成日 2003年 03月 08日

株式会社コンセック



GM002804-0

番号	コード	部品名・規格	個数	備考
1	03160943	ハイカブラ(ソケット) 400SM	1	
2	03160944	青銅ねじ込形Y型ストレーナ 1/2"	1	
3	03160938	ホースニップル 1/2"× 16	1	