

# パ ー ツ リ ス ト

C-23

機種名 小型油圧ワイヤーソー

型式名 DSM-10V

## ⚠注意

注1) 製品の販売中止後7年または製造中止後10年を経過した時点で、部品の在庫補充が停止となり、在庫分のみの供給となりますことをご了承願います。

1995年05月20日発行

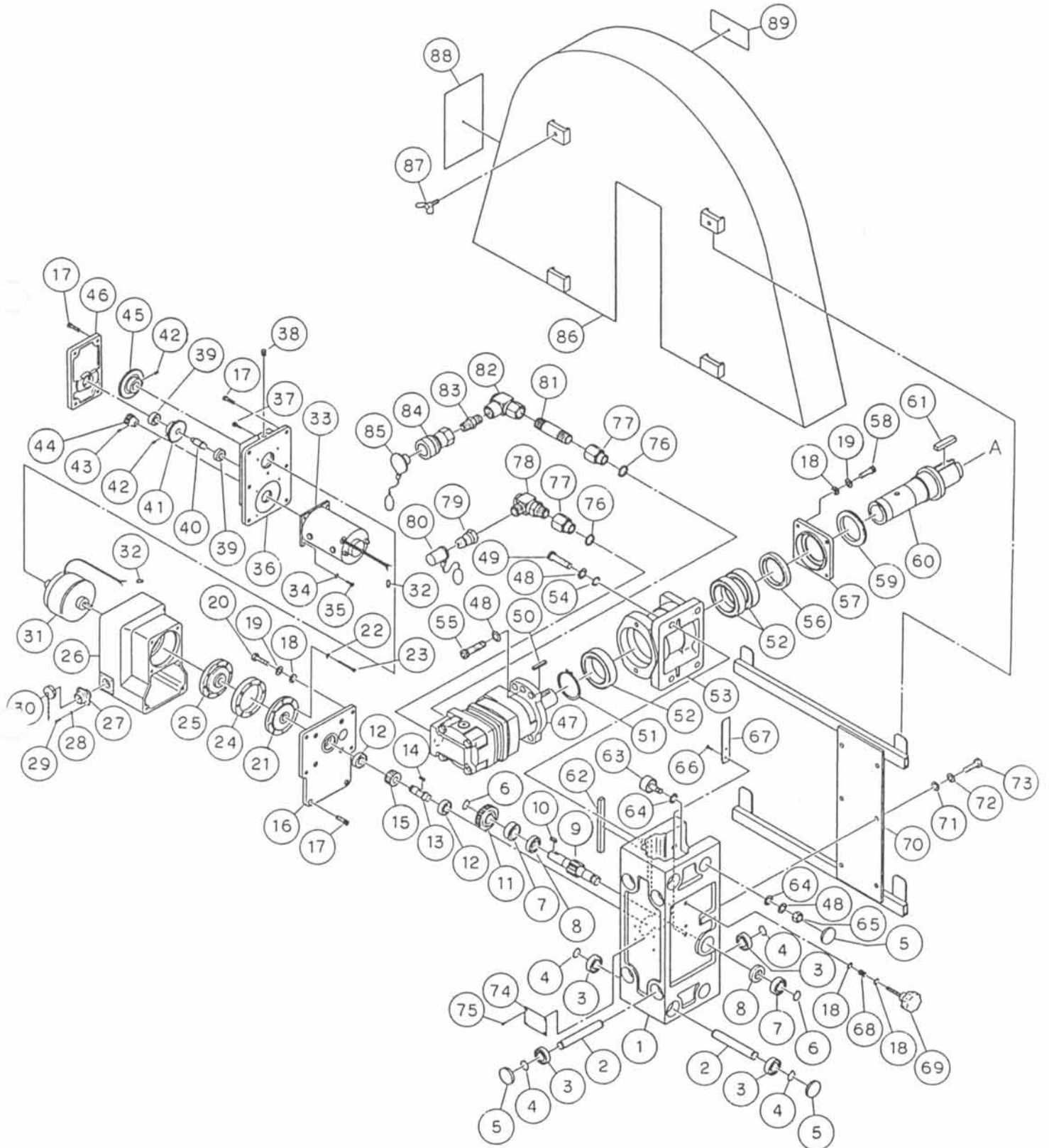
1997年08月01日改訂

1998年03月20日改訂

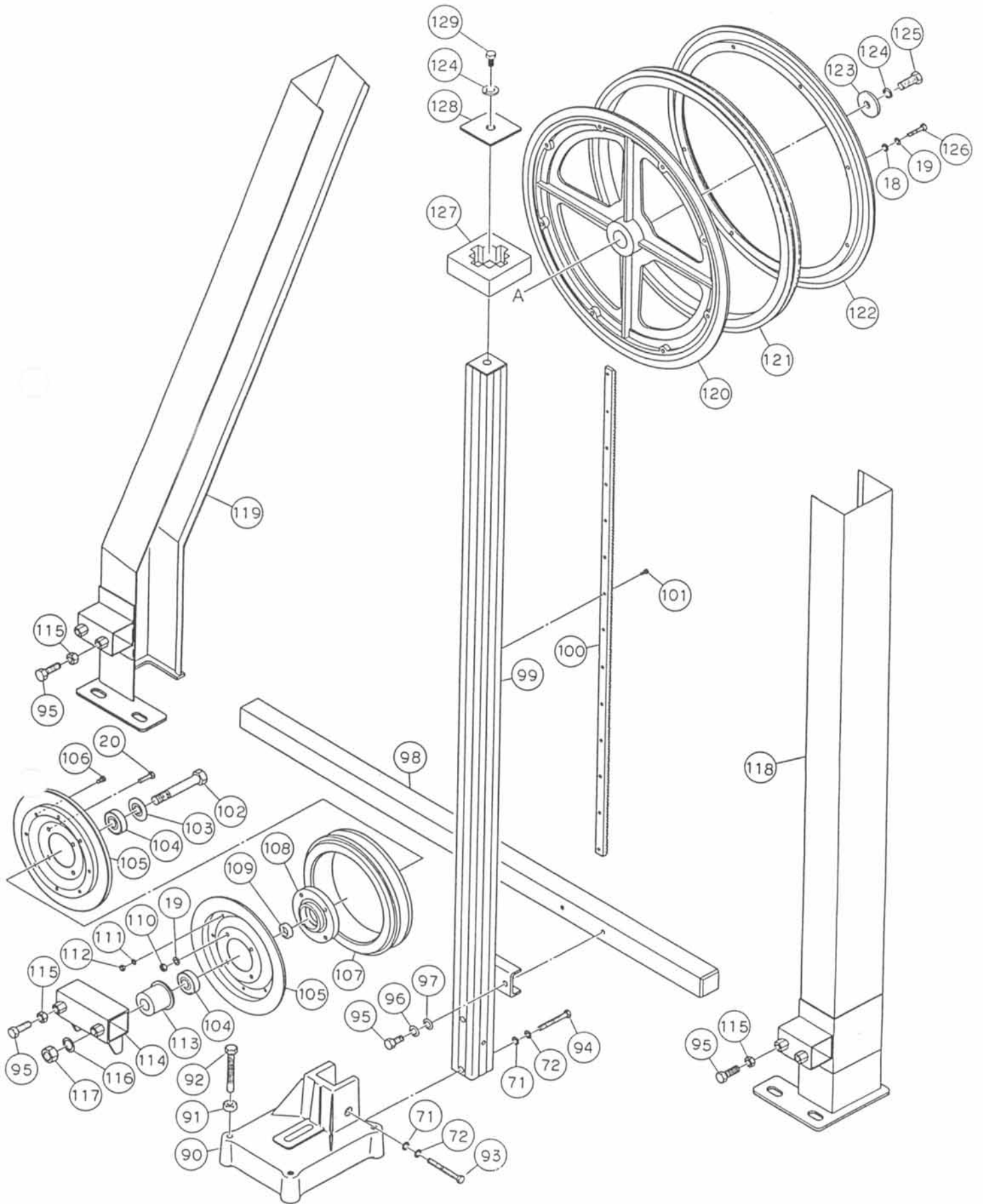
2008年06月02日改訂

株式会社コンセック

# DSM-10V



DSM-10V



DSM-10V

番号	コード	部 品 名 ・ 規 格	個数	備考・直前共通
1	02001694	スライドブロック	1	
2	02001695	ローラ	6	
3	03026002	ボールベアリング 6002LLU	12	
4	03110150	スナップリング S-15	12	
5	03160571	シールキャップ C355	11	
6	03110170	スナップリング S-17	2	
7	03026003	ボールベアリング 6003LLU	2	
8	03131733	オイルシール TC17327	2	
9	02001706	軸付ギヤ 2M×12T	1	
10	02001705	キー 5×5×14	1	
11	02001704	平ギヤ 1.25M×38T	1	
12	03026001	ボールベアリング 6001LLU	2	
13	02001703	セレーション付シャフト	1	
14	02001942	両丸キー 5×5×14	1	
15	02001701	平ギヤ 1.25M×22T	1	
16	02001700	モータカバー	1	
17	03210620	六角穴付ボルト M6×20	16	
18		平座金 8	18	(03330800)
19		ばね座金 8	28	(03340800)
20	03200830	六角ボルト M8×30	16	
21	03160553	エルジーマック LGU75-5MLD	1	
22		ばね座金 4	4	(03340400)
23	03210440	六角穴付ボルト M4×40	4	
24	03160601	スペーサ U75-903	1	
25	03160552	エルジーマック LGU75-5SAD	1	
26	02001722	モータハウジング	1	
27	03150278	レセプタクル NJW204RM	1	
28		ばね座金 3	4	(03340300)
29	03230312	十字ナベ小ねじ M3×12	4	
30	03150279	キャップ NJW20RCa	1	
31	03160551	ヒステリシスクラッチ HC 5-03	1	
32	03150043	キャップ □1.25用	4	
33	03150280	DCモータ GEELM-54	1	
34		ばね座金 5	4	(03340500)
35	03230515	十字ナベ小ねじ M5×15	4	

DSM-10V

番号	コード	部品名・規格	個数	備考・直前共通	
36	02001699	ギヤケース	1		
37	03210512	六角穴付ボルト M5×12	3		
38	03160248	プラグ 1/8"	1		
39	03010609	ボールベアリング 609ZZ	2		
40	02001709	アイドラシャフト	1		
41	02001708	平ギヤ 1M×42T	1		
42	03220506	六角穴付止ねじ M5×6	2		
43	03220405	六角穴付止ねじ M4×5	1		
44	02001721	平ギヤ 1M×19T	1		
45	02001698	平ギヤ 1M×58T	1		
46	02001697	ギヤケースカバー	1		
47	03160722	油圧モータ HB-345959FD	1		
48		ばね座金 12	10	(03341200)	
49	03381245	六角穴付ボルト(ユニクロ) M12×45	4		
50	————	キー 10×7×32	1	47に付属	————
51	03110500	スナップリング S-50	1		
52	03016010	ボールベアリング 6010ZZ	3		
53	02001686	ベアリングハウジング	1		
54		平座金 12 小丸	4	(03331201)	
55	03381240	六角穴付ボルト(ユニクロ) M12×40	2		
56	03135572	オイルシール TC55729	1		
57	02001687	オイルシールハウジング	1		
58	03210825	六角穴付ボルト M8×25	4		
59	03145500	ダストシール VR55A	1		
60	02001688	メインシャフト	1		
61	02001689	キー 12×8×50	1		
62	02001685	キー 10×8×122	1		
63	03051202	カムフォロア CF12UUR	4		
64	02001707	スベーサ φ24	8		
65	03281200	六角ナット M12	4	63に付属	
66	03250410	十字皿小ねじ M4×10	2		
67	02001728	スライドプレート	1		
68	02000842	スプリング	1		
69	03160611	セブンロブノブ	1		
70	02001696	スライドブロックカバー	1		

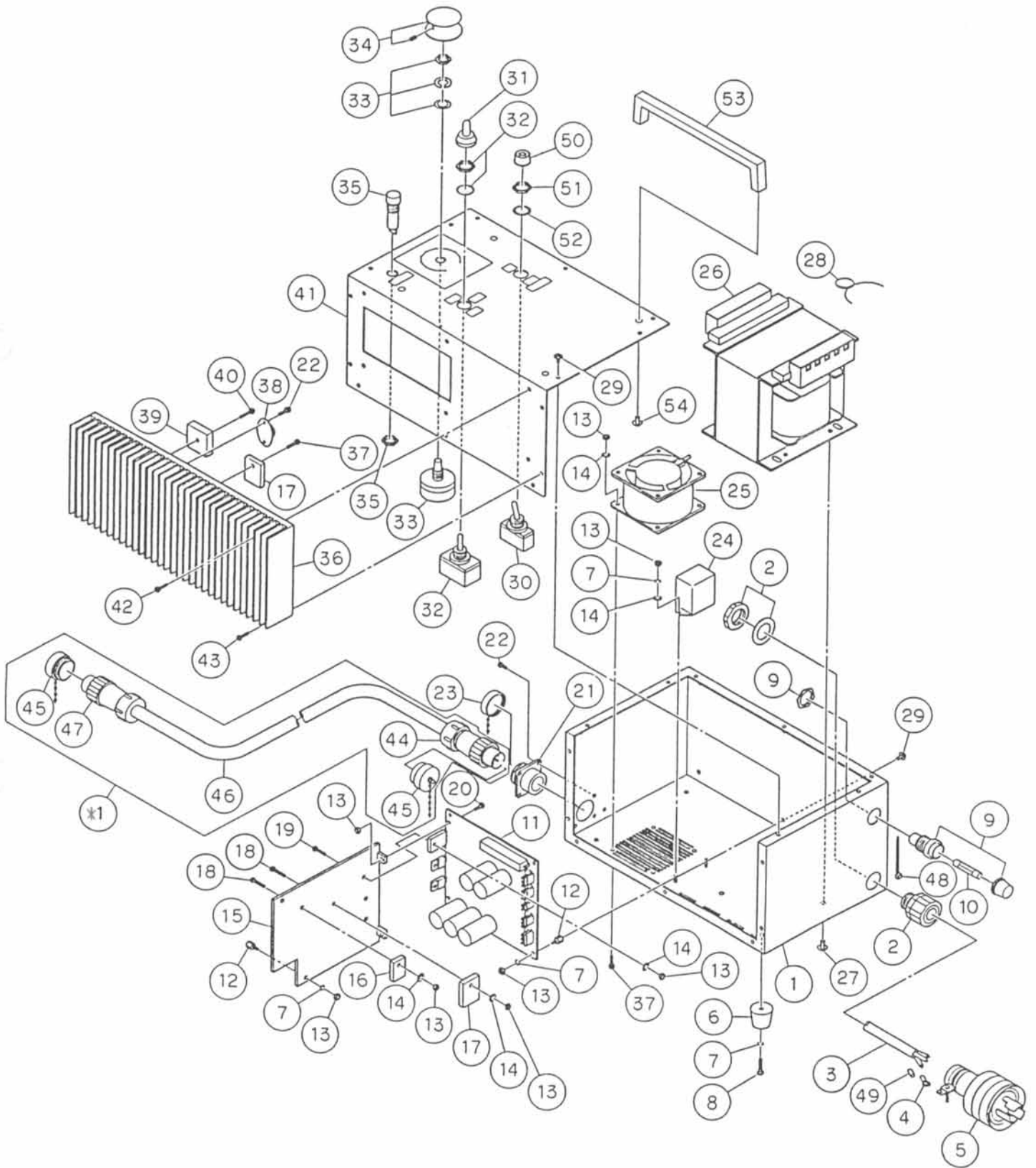
DSM-10V

番号	コード	部 品 名 ・ 規 格	個数	備考・直前共通	
71		平座金 10	9	(03331000)	
72		ばね座金 10	9	(03341000)	
73	03201030	六角ボルト M10×30	6		
74	02001489	特殊銘板	1		
75	————	打込みねじ鉋 #2. 2×6. 4	4		————
76	03120180	Oリング P-18	2	47に付属	
77	————	Rc 1/2 プッシング	2	47に付属	————
78	03160721	スィベルジョイント JL-08-CC	1		
79	03160269	BSカプラー プラグ 1/2"	1		
80	03160270	カプラーキャップ プラグ用	1		
81	02002312	接続パイプ 80L	1		
82	03160720	スィベルジョイント JL-08-DD	1		
83	03160266	高圧ニップル 1/2"	1		
84	03160267	BSカプラー ソケット 1/2"	1		
85	03160268	カプラーキャップ ソケット用	1		
86	02001714	プーリーカバー	1		
87	03270820	蝶ボルト M8×20	2		
88	02001730	注意シール	1		
89	02001248	ブレードカバーシール	1		
90	02001711	ベース	1		
91	03281600	六角ナット M16	4		
92	02000992	レベルボルト M16×100	4		
93	03201090	六角ボルト M10×90	1		
94	03201080	六角ボルト M10×80	2		
95	03160549	六角ボルト (11T) W1/2×45全ねじ	12		
96		ばね座金 1/2	2	(03341204)	
97		平座金 1/2	2	(03331402)	
98	02001712	ガイドバー 1350L	1		
99	02001710	ボール □59×1830L	1		
100	02001713	ラック M2×1250	1		
101	03380510	六角穴付ボルト (ユニクロ) M5×10	14		
102	02001717	六角ボルト 特 M20×120	3		
103	02001718	ベアリング押さえ	3		
104	03026304	ボールベアリング 6304LLU	6		
105	02001157	プーリ本体	6	DS-10R	

DSM-10V

番号	コード	部品名・規格	個数	備考・直前共通
106	03200612	六角ボルト M6×12	24	
107	02001158	ワイヤー受けゴム	3	DS-10R
108	02001159	ベアリング受け	3	DS-10R
109	02001160	スペーサ φ32×t8	3	DS-10R
110	03280800	六角ナット M8	12	
111		ばね座金 6	24	(03340600)
112	03280600	六角ナット M6	24	
113	02001716	スペーサ φ50	3	
114	02001715	プーリ用ブラケット	3	
115	03281204	六角ナット W1/2	10	
116	34110000	ばね座金 20	3	(03342000)
117	03282000	六角ナット M20	3	
118	02001726	補助カバー 左	1	
119	02001727	補助カバー 右	1	
120		ホイール φ600	1	
121	02001691	ゴムリング φ600	1	
122		ホイールカバー φ600	1	
123	02001693	ワッシャ	1	
124		ばね座金 16	2	(03341600)
125	03160256	六角ボルト (11T) M16×40	1	
126	03160550	六角ボルト (11T) M8×40全ねじ	8	
127	02001956	衝撃吸収ゴム	1	
128	02001719	落下防止プレート	1	
129	03201630	六角ボルト M16×30	1	

# DSM-10V 操作盤





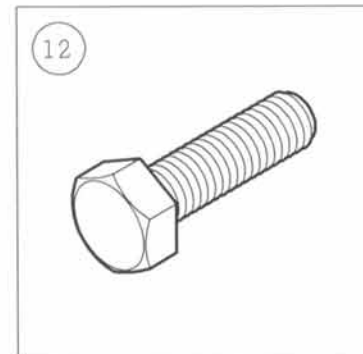
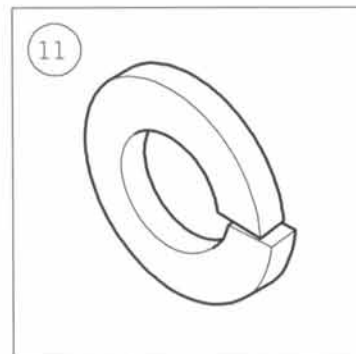
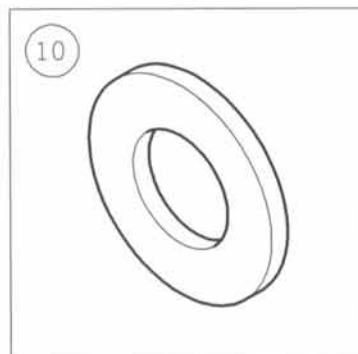
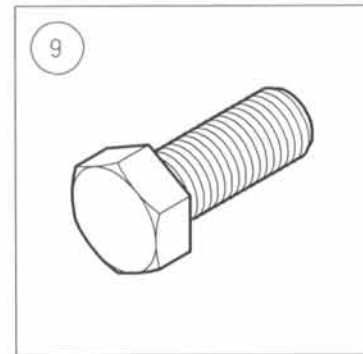
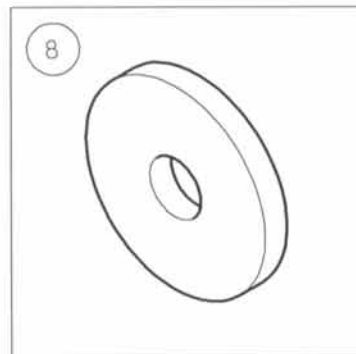
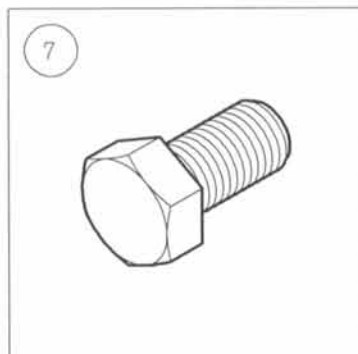
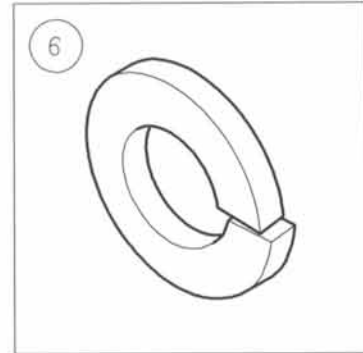
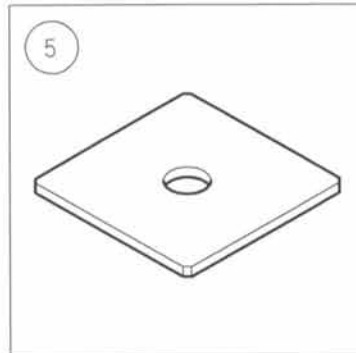
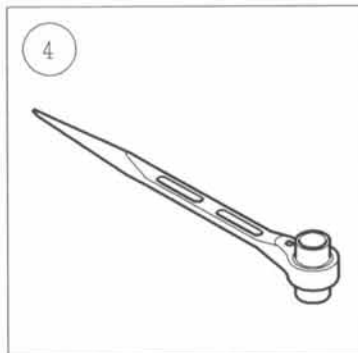
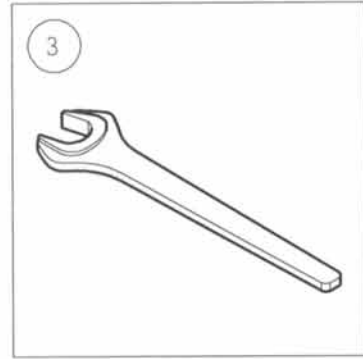
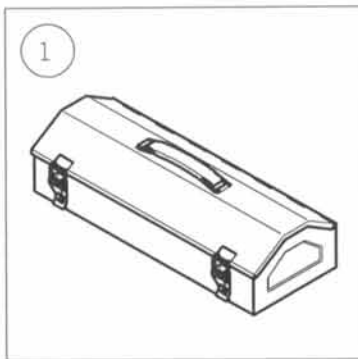
## DSM-10V 操作盤

番号	コード	部 品 名 ・ 規 格	個数	備考・直前共通
1	02101342	ケース	1	
2	03150282	SCロック SCL-10	1	
3	03150283	コード3芯 □0.75 10m	1	
4	03150086	圧着端子 R1.25-4	3	
5	03150284	引掛防水プラグ 3P-15A	1	
6	03160555	ゴム足 C-30-RK-2017	4	
7		ばね座金 3	19	(03340300)
8	03230315	十字ナベ小ねじ M3×15	4	
9	03150285	ヒューズホルダー F7152	1	
10	03150041	ヒューズ 2A	1	
11	02101343	基板	1	
12	03160556	六角型スペーサー SP-8	6	
13	03280300	六角ナット M3	19	
14		平座金 3	13	(03330300)
15	02101344	プレート (アルミ)	1	
16	03150286	トランジスター 2SC3182N	1	
17	03150287	トランジスター 2SC3281	2	
18	03370312	十字ナベ小ねじ (平W付) M3×12	3	
19	03370310	十字ナベ小ねじ (平W付) M3×10	3	
20	03370308	十字ナベ小ねじ (平W付) M3×8	2	
21	03150288	レセプタクル NJW204RF	1	
22	03360306	十字ナベ小ねじ (SW付) M3×6	6	
23	03150279	キャップ NJW20RCa	1	
24	03150289	リレー AP3514K	1	
25	03150290	ファン 109-130	1	
26	03150291	トランス	1	
27	03390408	十字ナベ小ねじ (S平W付) M4×8	4	
28	03150292	サージアブソーバ ZNR14K391	1	
29	03390306	十字ナベ小ねじ (S平W付) M3×6	14	
30	03150411	小型トグルスイッチ S-1001	1	
31	03160001	防水キャップ	1	
32	03150294	スナップスイッチ WD131280	1	
33	03150295	可変抵抗 RA30Y 1KΩ	1	
34	03150296	つまみ K2195	1	
35	03150297	ネオンランプ 透明 200V	1	

## DSM-10V 操作盤

番号	コード	部 品 名 ・ 規 格	個数	備考・直前共通	
36	03150298	放熱板 30BS250	1		
37	03390312	十字ナベ小ねじ (S平W付) M3×12	1		
38	03150299	サーモスタット 5003F	1		
39	03150300	ダイオードブリッジ 6J4B41	1		
40	03390315	十字ナベ小ねじ (S平W付) M3×15	1		
41	02101345	カバー	1		
42	03360312	十字ナベ小ねじ (SW付) M3×12	6		
43	03230312	十字ナベ小ねじ M3×12	4		
44	03150301	メタルコンセント NJW204PM12	1		
45	03150302	キャップ NJW20PCa	2		
46	03150303	コード4芯 □1.25 23m	1		
47	03150304	メタルコンセント NJW204PF12	1		
48	03150247	コンベックス 100mm	1		
49	03150043	キャップ □1.25用	3		
50	03150412	防水キャップ AT-401-G	1		
51	03150413	ナット AT-401-N	1		
52	03150414	ゴム座金 AT-401-P	1		
53	03160648	取手 A-165-1	2		
54	03390510	十字ナベ小ねじ (S平W付) M5×10	4		
*1	02001733	4芯コード 雄雌メタコン付 23m	1組	44~47	

DSM-10V 標準付属品



DSM-10V 標準付属品

番号	コード	部品名・規格	個数	備考・直前共通
1	03160548	工具箱 H402	1	
2	03160642	片口スパナ 24mm N	1	
3	03160718	片口スパナ 21mm N	1	
4	03160104	ラチェット 17×21	1	
5	02001719	落下防止プレート	1	P6番号128
6		ばね座金 16	2	P6番号124
7	03201630	六画ボルト M16×30	1	P6番号129
8	02001693	ワッシャ	1	P6番号123
9	03160256	六画ボルト(11T) M16×40	1	P6番号125
10		平座金 1/2	2	P5番号97
11		ばね座金 1/2	2	P5番号96
12	03160549	六角ボルト(11T) W1/2×45全ねじ	2	P5番号95