

パーツリスト

A-53

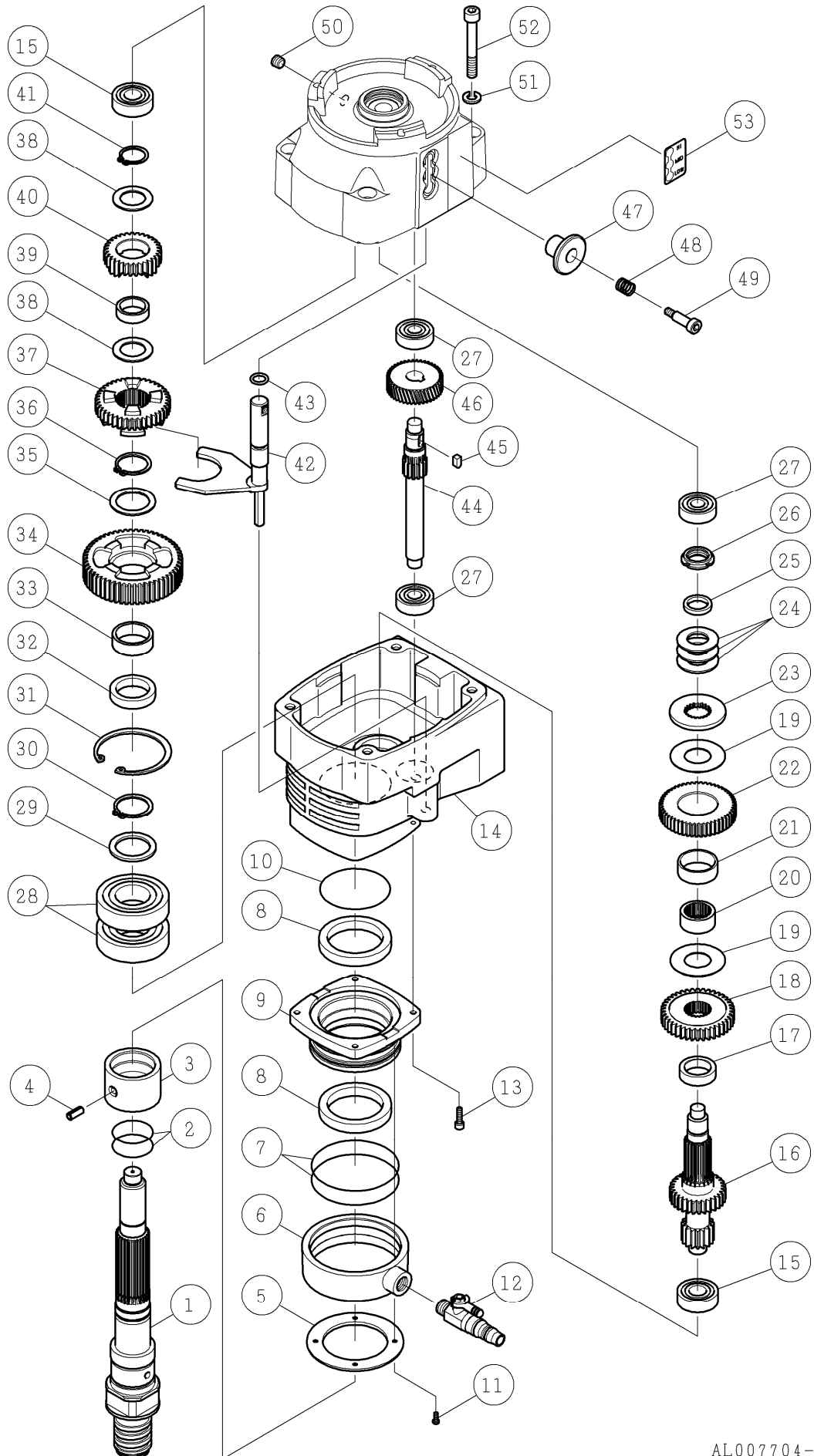
ギヤドモータ SPX-16A3 Pro

⚠注意

- 注1) 製品の販売中止後7年または製造中止後10年を経過した時点で、部品の在庫補充が停止となり、在庫分のみの供給となりますことをご了承願います。
- 注2) 「一点あたり定価」は作成日（修正年月日）時点の価格であり、実際と異なる場合もありますがご了承願います。

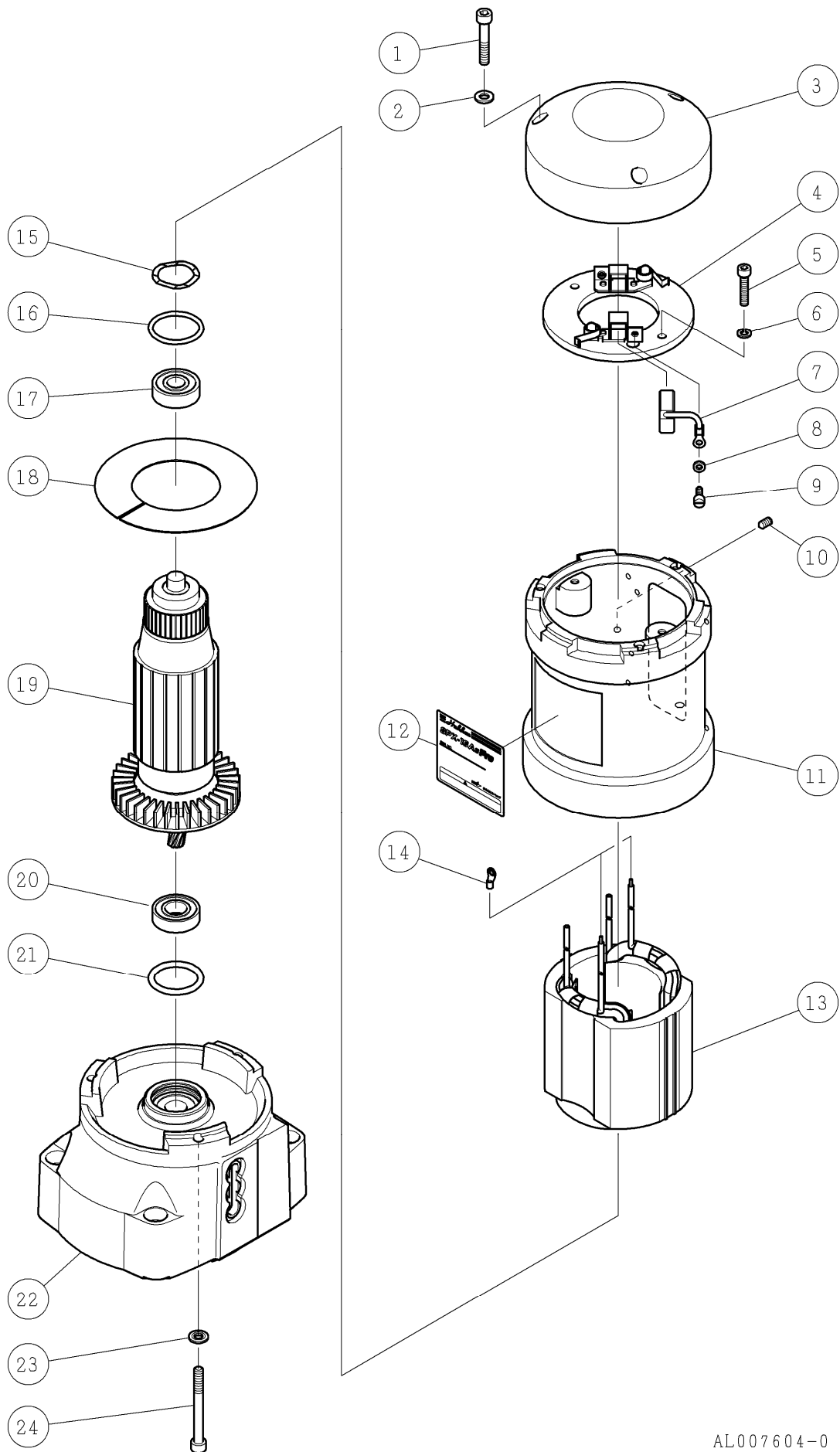
作成日 2017年 11月 02日

株式会社コンセック

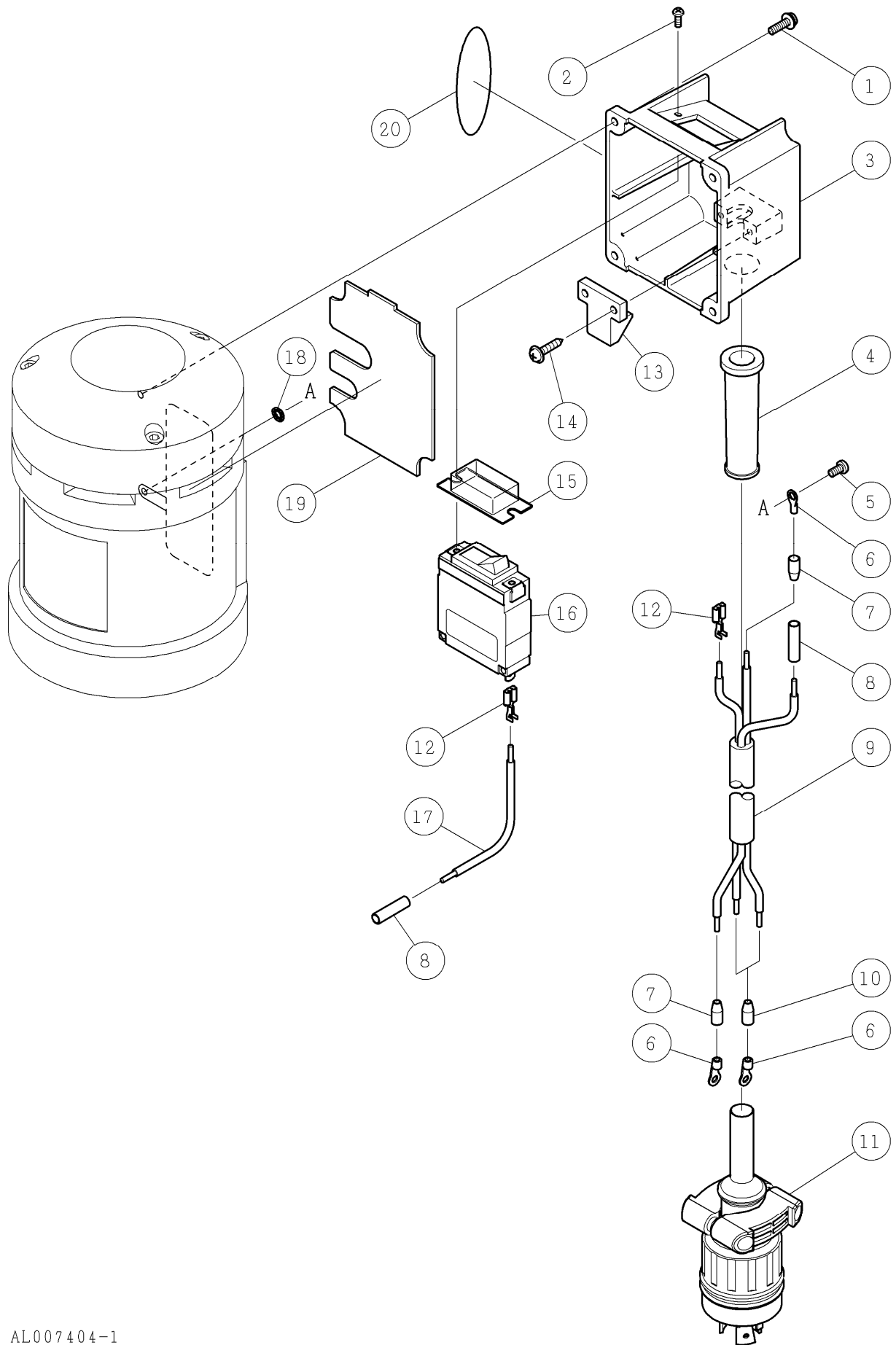


番号	コード	部品名・規格	個数	備考
1	002102038	メインシャフト Aロッド X16A3	1	
2	003120351	Oリング S-35	2	
3	002101916	ブッシング X10A	1	
4	003160766	スプリングピン $\phi 6 \times 15$ SUS	1	
5	002101917	給水カバー押え X10A	1	
6	002101918	給水カバー X10A	1	
7	003120751	Oリング S-75	2	
8	003134862	オイルシール TC48629	2	
9	002102193	シールハウジング II X10A	1	
10	003120601	Oリング S-60	1	
11	003580308	十字バインド小ねじ M3×8 SUS	4	
12	002002377	給水コック 1/4 J5A	1	
13	003380415	六角穴付ボルト M4×15	4	
14	002101920	ギヤケース X10A	1	
15	003016202	ボールベアリング 6202ZZ	2	
16	002102204	サードピニオン (L) 16T/30T II X16A3	1	
17	002100770	スペーサ 6N	1	
18	002102205	サードピニオン (H) II 40T X16A3	1	
19	002102197	摩擦板 II X10A	2	
20	002102053	メタル II X24A	1	
21	002102198	ドライベアリング DBB3012	1	
22	002102199	サードギヤ II 55T X14A	1	
23	002102196	プレート II X10A	1	
24	002100451	皿ばね A-35.5 M, ON, 6N	3	
25	002100844	ナットカラー M55	1	
26	002100453	ファインUナット M17	1	
27	003016201	ボールベアリング 6201ZZ	3	
28	003016206	ボールベアリング 6206ZZ	2	
29	002100480	ベアリングカラー $\phi 40$ M, ON	1	
30	003110300	スナップリング S-30	1	
31	003110621	スナップリング H-62	1	
32	002102463	メタルカラー $\phi 39 \times t8.1$	1	
33	——	メタル $\phi 35 \times t12$	1	34に組込済
34	002102201	ファイナルギヤ (L) II 55T X10A	1	
35	002100482	メタルカラー $\phi 39$ M, ON	1	
36	003110280	スナップリング S-28	1	
37	002102041	ファイナルギヤ (M) 41T X16A3	1	
38	002100489	メタルカラー $\phi 34$ M, ON	2	
39	——	メタル $\phi 28 \times t9$	1	40に組込済
40	002102207	ファイナルギヤ (H) II 31T X16A3	1	

番号	コード	部品名・規格	個数	備考	
41	003110220	スナップリング S-22	1		
42	002102043	シフトレバー X16A3	1		
43	003120110	Oリング P-11	1		
44	002102208	セカンドピニオン II 14T X16A3	1		
45	002101006	片丸キー 5×5×12	1		
46	002101924	セカンドギヤ II 43T X10A	1		
47	002101925	変速ノブ X10A	1		
48	002101926	スプリング X10A	1		
49	003160414	六角穴付段付ボルト ST-8-20	1		
50	003160248	六角穴付プラグ 1/8"	1		
51	003340800	ばね座金 2号 8	4		
52	003380860	六角穴付ボルト M8×60	4		
53	002102003	シール H-M-L X16A3	1		

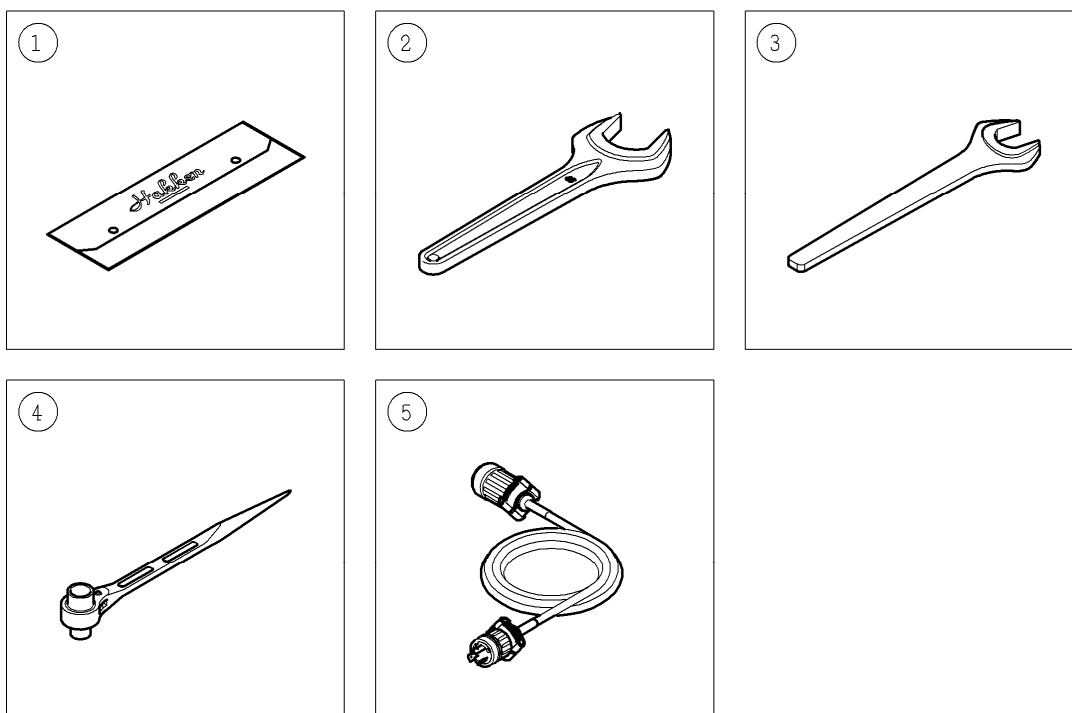


番号	コード	部品名・規格	個数	備考	
1	003380635	六角穴付ボルト M6×35	3		
2	002101795	ロックワッシャ 6 BBM	3		
3	002101927	ベアリングキャップ X10A	1		
4	002102065	ブラシブリッジ BBM 230V	1		
5	003380525	六角穴付ボルト M5×25	2		
6	003340500	ばね座金 2号 5	2		
7	002102066	カーボンブラシ BBM 230V	1組		
8	003160961	ばね座金 4 黄銅	2		
9	003160960	マイナス平小ねじ M4×6	2		
10	003161196	六角穴付止ねじ (とがり先) M5×10	1		
11	002101928	モータハウジング X10A	1		
12	002004178	SPX-16A3 Pro 警告付銘板	1		
13	002102068	マグネットケーシング BBM 230V	1		
14	003150084	圧着端子 R2-4	2		
15	002101819	ボールベアリング調整ディスク BBM	1		
16	002101809	Oリング BBM	1		
17	003616201	ボールベアリング 6201-2NKE	1		
18	002101802	エアバップルディスク BBM	1		
19	002102531	アマチュア BBM 230V	1	ベアリング;シール無	
20	003606002	ボールベアリング 6002-2NSE	1		
21	003120321	Oリング S-32	1		
22	002102045	インナーカバー X16A3	1		
23	003490611	鉄シールワッシャ W6-S1	3		
24	003210650	六角穴付ボルト M6×50	3		



番号	コード	部品名・規格	個数	備考
1	003390415	組P3十字ナベ小ねじ M4×15	4	
2	003160341	十字パインド小ねじ M3×8 ^(*)	2	
3	002002890	スイッチボックス X10A ^(*)	1	
4	002002891	コードアーマ X10A ^(*)	1	
5	003410408	十字ナベ小ねじ M4×8 黄銅	1	
6	003150057	圧着端子 3.5-R4 ^(*)	4	
7	003150853	キャップ □2.0用 TCV-21 緑(06) ^(*)	2	
8	003150059	圧着端子 NC-5.5 ^(*)	2	
9	003150925	コード 3芯 □3.5 510mm BR-MCT ^(*)	1	
10	003150042	キャップ □2.0用 ^(*)	2	
11	003150922	引掛形防水さし込みプラグ 3222RW-L6 ^(*)	1	
12	003150345	タブ端子 LTO-81T-250N ^(*)	2	
13	002001794	コードクリップ 6V ^(*)	1	
14	003160421	十字WHナベタッピンねじA 4×20 ^(*)	2	
15	003160431	防塵カバー NRA-C1 ^(*)	1	
16	003150937	サーキットプロテクタ NRAR-1100F-15AMA (*) (新型)	1	No.0518001 以降
	003150044	サーキットプロテクタ NRAR-1100-15AMA (*) (旧型)	1	在庫限り
17	003150150	リード線 □3.5 黒 6cm ^(*)	1	
18	003490400	歯付座金 (内歯) 4	1	
19	002002892	インナープレート X10A	1	
20	002004175	230Vシール	1	
*1	002004182	スイッチボックスコード付 X14A Pro ^(注1)	1組	上記2~4,6~17の組合せ

(注1) 「スイッチボックスコード付 X14A Pro」は常備在庫が無く、受注生産の場合があります。



AC009004-1

番号	コード	部品名・規格	個数	備考
1	002003799	工具袋 t0.3×125×400	1	
2	003161170	片口スパナ 46mm N	1	
3	003160583	片口スパナ 36mm N	1	
4	003160104	ラチェットレンチ 17×21mm	1	
5	001390279	延長コード組 4.7m Pro	1	※G-98

※印の部品は別紙のパーツリストをご覧ください